



DAN 121

CHILE

**DIRECCION GENERAL
DE AERONAUTICA CIVIL**

**REQUISITOS DE OPERACIÓN:
OPERACIONES NACIONALES,
INTERNACIONALES, REGULARES y NO
REGULARES**

DIRECCION GENERAL DE AERONAUTICA CIVIL
DEPARTAMENTO SEGURIDAD OPERACIONAL
SECCION NORMAS

OBJ.: Aprueba Enm 6 a la
DAN 121 Ed 1 "Requisitos de
Operación: Operaciones
Nacionales, Internacionales
Regulares y No Regulares"

EXENTA N° **01074** /

SANTIAGO, **23 AGO. 2010**

Con esta fecha se ha dictado lo siguiente:

RESOLUCION DE LA DIRECCION GENERAL DE AERONAUTICA CIVIL:

VISTOS:

- a) Código Aeronáutico aprobado por Ley 18.916;
- b) La facultad que me otorga la Ley N° 16.752, artículo 3° letra (q);
- c) Lo indicado en el Reglamento Administrativo " Estructura Normativa de la DGAC" PRO ADM 02;
- d) La Resolución E-0993 del 30 abril 2008
- e) Lo propuesto por la Sección Normas de la D.S.O

CONSIDERANDO:

La necesidad de adecuar los textos de la DAN 121 a los anexos OACI y recoger los planteamientos de los usuarios del sistema aeronáutico nacional.

RESUELVO:

APRUEBASE a partir de esta fecha, la enm 6 a la edición 1 de la DAN 121 "Requisitos de Operación: Operaciones Nacionales, Internacionales Regulares y No Regulares" en los siguientes aspectos:

- (a) Cámbiese el nombre de la Sección 121.139
- (b) Elimínese la letra (f) de la sección 121.139
- (c) Elimínese la letra (h) de la sección 121.907

Anótese y comuníquese.- (FDO) JOSE HUEPE PEREZ, GENERAL DE BRIGADA AEREA (A), DIRECTOR GENERAL



Lorenzo Sepulveda Biget
LORENZO SEPULVEDA BIGET
DIRECTOR DE SEGURIDAD OPERACIONAL

DISTRIBUCIÓN:

- 1. DSO-SDTP
- 2. DSO-SDA
- 3. DSO-SDO
- 4. DSO-SN

DAN 121

**REQUISITOS DE
OPERACIÓN:
OPERACIONES
NACIONALES,
INTERNACIONALES
REGULARES Y NO
REGULARES**

INDICE

Preámbulo.

CAPITULO “A” Generalidades.

- 121.1 Definiciones.
- 121.3 Aplicación.
- 121.5 Operaciones en países extranjeros.

CAPÍTULO “B” Reglas Generales.

- 121.101 Observación de Leyes, Reglamentos y Procedimientos.
- 121.103 Gestión de la Seguridad Operacional.
- 121.105 Sistema de documentos de seguridad de vuelo.
- 121.107 Mercancías peligrosas.
- 121.109 Uso de sustancias psicoactivas, fármacos y tóxicos.
- 121.111 Prevención de intoxicación de los tripulantes.
- 121.113 Puesta en peligro de la aeronave, personas o propiedad.
- 121.115 Prohibición de interferir a los tripulantes durante el desempeño de sus funciones.
- 121.117 Prohibición de transporte de ciertos artículos.
- 121.119 Transporte Mixto.
- 121.121 Transporte de personas discapacitadas, enfermas o con necesidades especiales.
- 121.123 Transporte de cadáveres.
- 121.125 Transporte de personas ajenas a la tripulación en aeronaves de carga.
- 121.127 Despeje de las puertas de la aeronave.
- 121.129 Asientos, cinturones de seguridad y arneses de hombros.
- 121.131 Ubicación de las personas en las aeronaves durante el vuelo.
- 121.133 Asientos junto a las salidas de emergencia.
- 121.135 Instrucción sobre procedimientos de emergencia para los tripulantes.
- 121.137 Demostración de los procedimientos de evacuación de emergencia.
- 121.139 Requisitos de información a los pasajeros y prohibición de fumar.
- 121.141 Instrucciones a los pasajeros antes del despegue.
- 121.143 Instrucciones a los pasajeros: vuelos prolongados sobre grandes extensiones de agua.
- 121.145 Bebidas alcohólicas.
- 121.147 Sujeción de artículos pesados en los compartimientos de pasajeros y de tripulantes.
- 121.149 Almacenaje de alimentos, bebidas y el equipo para el servicio a los pasajeros.
- 121.151 Asiento del observador en la cabina de vuelo: Inspecciones de ruta.
- 121.153 Equipo de vuelo.
- 121.155 Manifiesto de carga.
- 121.157 Sistema de difusión de altavoces y megáfonos para información.
- 121.159 Sistema de interfonía de los miembros de la tripulación.
- 121.161 Artículos y elementos portátiles.
- 121.163 Equipo de emergencia.
- 121.165 Equipo de emergencia adicional.
- 121.167 Señalamiento de las zonas de penetración del fuselaje.
- 121.169 Funciones a cumplir en caso de emergencias o de evacuaciones de emergencia.

CAPÍTULO “C” Operaciones de Vuelo.

- 121.201 Responsabilidad del control operacional.
- 121.203 Centros de despacho.
- 121.205 Responsabilidad del control operacional: Operaciones suplementarias (No regulares).

- 121.207 Disposiciones de despacho para las Operaciones nacionales e internacionales y para la autorización de vuelo de las Operaciones suplementarias (No regulares).
- 121.209 Servicios e instalaciones para la operación.
- 121.211 Certificación y supervisión de operaciones.
- 121.213 Obligaciones del piloto al mando.
- 121.215 Tripulantes de vuelo en los mandos.
- 121.217 Acceso a los controles de vuelo.
- 121.219 Acceso a la cabina de mando.
- 121.221 Obligaciones de los miembros de la tripulación de vuelo.
- 121.223 Obligaciones del Encargado de Operaciones de Vuelo (EOV)/Despachador de vuelo.
- 121.225 Requisitos adicionales para los vuelos a grandes distancias de aeronaves con dos grupos motores de turbina (ETOPS).
- 121.227 Equipaje de mano.
- 121.229 Programación de itinerarios para operaciones regulares.
- 121.231 Instrucciones para las operaciones — Generalidades.
- 121.233 Simulacro en vuelo de situaciones de emergencia.
- 121.235 Listas de verificación.
- 121.237 Altitudes mínimas de vuelo.
- 121.239 Mínimos de utilización de aeródromo.
- 121.241 Altura de cruce del umbral para las aproximaciones de precisión.
- 121.243 Registros de combustible y de aceite.
- 121.245 Tripulación.
- 121.247 Pasajeros.
- 121.249 Preparación de los vuelos.
- 121.251 Planeamiento operacional del vuelo.
- 121.253 Aeródromos de alternativa.
- 121.255 Condiciones meteorológicas.
- 121.257 Reservas de combustible y aceite.
- 121.259 Reabastecimiento de combustible con pasajeros a bordo.
- 121.261 Provisión de oxígeno.
- 121.263 Procedimientos durante el vuelo.
- 121.265 Observaciones meteorológicas.
- 121.267 Condiciones peligrosas de vuelo.
- 121.269 Uso de oxígeno.
- 121.271 Instrucciones operacionales durante el vuelo.
- 121.273 Procedimientos de vuelo por instrumentos.

CAPÍTULO “D” Limitaciones de utilización de la performance de la aeronave.

- 121.301 Aplicables a las aeronaves certificadas de conformidad con la DAN 21.
- 121.303 Datos sobre obstáculos.

CAPÍTULO “E” Instrumentos, equipo y documentos de vuelo.

- 121.401 Generalidades.
- 121.403 Para todas las aeronaves, en todos los vuelos.
- 121.405 Lista de verificación de la cabina de pilotaje.
- 121.407 Registrador de Datos de Vuelo.
- 121.409 Para todas las aeronaves que realicen vuelos VFR.
- 121.411 Para todas las aeronaves que vuelen sobre el agua.
- 121.413 Para todas las aeronaves que vuelen sobre zonas terrestres designadas.
- 121.415 Para todas las aeronaves que vuelen a grandes altitudes.
- 121.417 Para todas las aeronaves en condiciones de formación de hielo.

- 121.419 Para todas las aeronaves que vuelen con sujeción a las reglas de vuelo por instrumentos (IFR).
- 121.421 Para todas las aeronaves durante vuelos nocturnos.
- 121.423 Radar meteorológico.
- 121.425 Para todas las aeronaves que operen por sobre los 15 000 m. (49 000 pies) – Indicador de radiación.
- 121.427 Para todas las aeronaves que deban observar las normas de homologación en cuanto al ruido.
- 121.429 Indicador de número Mach.
- 121.431 Aeronaves que deben estar equipados con sistemas de advertencia de la proximidad del terreno (GPWS) y (TAWS).
- 121.433 Asientos de la tripulación auxiliar.
- 121.435 Transmisor de localización de emergencia (ELT).
- 121.437 Aeronaves que deben estar equipados con un sistema anticolidión de a bordo (ACAS II).
- 121.439 Requisitos relativos a transpondedores de notificación de la altitud de presión.
- 121.441 Micrófonos.
- 121.443 Aeronaves con motores de turbina – Sistema advertidor de cizalladura del viento dirigido hacia delante (Windshear).
- 121.445 Lista de equipamiento mínimo (MEL).

CAPÍTULO “F” Equipo de comunicaciones y de navegación de a bordo.

- 121.501 Equipo de comunicaciones.
- 121.503 Equipo de navegación.
- 121.505 Gestión de datos electrónicos de navegación.

CAPÍTULO “G” Tripulación de vuelo.

- 121.601 Composición de la tripulación de vuelo.
- 121-603 Funciones de los miembros de la tripulación de vuelo en casos de emergencia.
- 121.605 Personal aeronáutico: Limitaciones de servicio.
- 121.607 Programas de instrucción para los miembros de la tripulación de vuelo.
- 121.609 Cualificaciones.
- 121.611 Equipo de la tripulación de vuelo.
- 121.613 Tiempo de Vuelo, Períodos de Servicio de Vuelo y Períodos de Descanso de la Tripulación de Vuelo

CAPÍTULO “H” Encargado de Operaciones de Vuelo (EOV) y Operador de Carga y Estiba (OCE).

- 121.701 Licencia.
- 121.703 Calificaciones del Encargado de Operaciones de Vuelo (EOV)/Despachador de Vuelo.
- 121.705 Calificaciones del Operador de Carga y Estiba.
- 121.707 Obligaciones del Operador de Carga y Estiba.
- 121.709 Requisitos para desempeñarse como OCE.

CAPÍTULO “I” Manuales, libros de a bordo y registros.

- 121.801 Requisitos del Manual a bordo de la aeronave: Operaciones Suplementarias (No Regulares).
- 121.803 Manual de Vuelo de la aeronave.
- 121.805 Grabación de las comunicaciones.
- 121.807 Bitácora de vuelo (Flight Log).
- 121.809 Registros del equipo de emergencia y supervivencia llevado a bordo.
- 121.811 Manuales y Registros adicionales.

- 121.813 Grabaciones de los registradores de vuelo.
- 121.815 Documentos operativos que debe ser llevados a bordo en cada aeronave.
- 121.817 Registros de los miembros de la tripulación y del Encargado de Operaciones de Vuelo (EOV).
- 121.819 Registro de las aeronaves.
- 121.821 Autorización de despacho.
- 121.823 Manifiesto de carga: Todos los titulares de Certificado.
- 121.825 Disponibilidad del manifiesto de carga, autorización de despacho y planes de vuelo: Operaciones nacionales e internacionales.
- 121.827 Disponibilidad del manifiesto de carga, autorización de despacho y planes de vuelo: Operaciones suplementarias.

CAPÍTULO “J” Tripulación auxiliar.

- 121.901 Asignación de obligaciones en caso de emergencia.
- 121.903 Tripulación auxiliar en puestos de evacuación de emergencia.
- 121.905 Protección de la tripulación auxiliar durante el vuelo.
- 121.907 Instrucción.
- 121.909 Ubicación de la tripulación auxiliar durante las escalas del vuelo cuando los pasajeros permanecen a bordo.
- 121.911 Instrucciones a los pasajeros antes del despegue.
- 121.913 Instrucciones a los pasajeros: Operaciones sobre grandes extensiones de agua.
- 121.915 Períodos de Servicio de Vuelo y Períodos de Descanso de la Tripulación Auxiliar.

CAPÍTULO “K” Seguridad.

- 121.1001 Seguridad del compartimiento de la tripulación de vuelo.
- 121.1003 Lista de verificación para los procedimientos de búsqueda en la aeronave.
- 121.1005 Programas de instrucción.
- 121.1007 Notificación de actos interferencia ilícita.
- 121.1009 Acciones de prevención de riesgo.

CAPÍTULO “L” Programas de instrucción.

- 121.1101 Aplicación y términos utilizados.
- 121.1103 Programa de instrucción.
- 121.1105 Programa de instrucción: Normas especiales.
- 121.1107 Plan de instrucción: Programa.
- 121.1109 Instrucción sobre el manejo de los recursos de la tripulación (CMR) y del Encargado de Operaciones de Vuelo/Despachador de Vuelo (DMR).
- 121.1111 Programa de instrucción: Revisión - Aprobación Inicial y Final.
- 121.1113 Reconocimiento de créditos por instrucción previa CRM/DRM.
- 121.1115 Programa de instrucción: Aprobación de simuladores de aeronave y otros equipos para la instrucción.
- 121.1117 Cursos de instrucción utilizando simuladores de aeronave y otros equipos de instrucción.
- 121.1119 Calificaciones: Examinador de tripulaciones (aeronave) y Examinador de tripulaciones (simulador).
- 121.1121 Calificaciones: Instructor de vuelo (aeronave) e Instructor de vuelo (simulador).
- 121.1123 Requisitos de instrucción de exámenes iniciales y de transición – Examinador de tripulaciones aeronave – simulador (Inspectores designados).
- 121.1125 Requisitos para la instrucción inicial, de transición y el examen: Instructores de vuelo (aeronave) e Instructores de vuelo (simulador).
- 121.1127 Requisitos de instrucción para Tripulantes y Encargado de Operaciones de Vuelo/ Despachador de aeronaves.

- 121.1129 Instrucción de emergencia para tripulantes.
- 121.1131 Instrucción de diferencias: Tripulantes y Encargados de Operaciones de Vuelo.
- 121.1133 Pilotos y Operadores de Sistemas: Instrucción teórica inicial, de transición y de ascenso.
- 121.1135 Tripulación Auxiliar: Instrucción teórica inicial y de transición.
- 121.1137 Encargados de Operaciones de Vuelo (EOV): Instrucción teórica inicial y de transición.
- 121.1139 Pilotos: Instrucción de vuelo inicial, de transición y de ascenso.
- 121.1141 Operador de Sistemas: Instrucción de vuelo inicial y de transición.
- 121.1143 Instrucción periódica (Recurrent).

CAPÍTULO “M” Programa de cualificación avanzada.

- 121.1201 Propósito y elegibilidad.
- 121.1203 Requisitos generales para los Programas de Cualificación Avanzada.
- 121.1205 Información comercial confidencial.
- 121.1207 Definiciones.
- 121.1209 Aprobación de un programa de cualificación avanzada.
- 121.1211 Currículo de adoctrinamiento (Inducción).
- 121.1213 Currículo de Cualificación.
- 121.1215 Currículo de Cualificación Continua.
- 121.1217 Otros requisitos.
- 121.1219 Certificación.
- 121.1221 Dispositivos de instrucción y simuladores.
- 121.1223 Aprobación de la instrucción, cualificación o evaluación por una persona que proporciona instrucción por contrato.
- 121.1225 Requisitos para la mantención de los registros.

CAPÍTULO “N” Mantenimiento de la aeronavegabilidad.

- 121.1301 Responsabilidad del titular de un certificado AOC respecto al mantenimiento de la aeronavegabilidad.
- 121.1303 Regulaciones de mantenimiento.
- 121.1305 Periodicidad de las inspecciones.

CAPÍTULO “O” Requisitos especiales para el mantenimiento de la aeronavegabilidad.

- 121.1401 Aplicación.
- 121.1403 Transporte de carga en compartimientos de pasajeros.
- 121.1405 Transporte de carga en los compartimientos de carga.

DISPOSICIONES TRANSITORIAS.

APÉNDICES.

APÉNDICE "A"	LUCES QUE DEBEN OSTENTAR LAS AERONAVES.
APÉNDICE "B"	REQUISITOS DE PERFORMANCE DEL SISTEMA ALTIMÉTRICO PARA OPERACIONES EN ESPACIO AÉREO RVSM.
APÉNDICE "C"	REQUISITOS PARA LA INSTRUCCION EN VUELO.
APÉNDICE "D"	REQUISITOS DE LOS EXAMENES DE EFICIENCIA.
APÉNDICE "E"	PARAMETROS DE LOS REGISTRADORES DE VUELO (FDR).
APÉNDICE "F"	VUELOS A GRANDES DISTANCIAS DE AERONAVES CON DOS GRUPOS MOTORES DE TURBINA (ETOPS).
APÉNDICE "G"	CERTIFICADO DE EXPLOTADOR DE SERVICIOS AÉREOS O DOCUMENTO EQUIVALENTE.
APÉNDICE "H"	SUMINISTROS MÉDICOS DE PRIMEROS AUXILIOS.
APÉNDICE "I"	LISTA DE EQUIPO MÍNIMO (MEL).
APÉNDICE "J"	SISTEMA DE DOCUMENTOS DE SEGURIDAD DE VUELO.
APÉNDICE "K"	NIVEL CEPTABLE DE SEGURIDAD OPERACIONAL
APÉNDICE "L"	SOLICITUD DE CODIFICACION ELT (406)

PREÁMBULO

El Estado de Chile, como miembro contratante del Convenio de Aviación Civil Internacional, debe adoptar las normas y métodos recomendados de la Organización de Aviación Civil Internacional (OACI), con miras a uniformar y armonizar su propia reglamentación de navegación aérea con la de los demás Estados. Si existieran diferencias estas se notificaran en el momento oportuno.

Para materializar dicho mandato y en el ejercicio de las atribuciones que le confiere la Ley N° 16.752 en su Art. 3°, el cual establece que corresponderá a la DGAC dictar normas para que las operaciones de las aeronaves se efectúen dentro de los límites de la seguridad aérea, la DGAC publica la presente Norma Aeronáutica denominada DAN 121 “Requisitos de Operación: Operaciones Nacionales, Internacionales Regulares y No Regulares”.

La Norma Aeronáutica DAN 121, además de considerar las disposiciones establecidas en el Anexo 6 Parte I “Transporte aerocomercial internacional — Aviones”, incorpora materias del Part 121 de la FAA “Requisitos Operativos: Operaciones Nacionales, Internacionales y Suplementarias” y mantiene normas establecidas en la reglamentación nacional.

La DAN 121, contiene normas mínimas aplicables a la operación de aviones por parte de los explotadores autorizados a realizar operaciones de transporte aéreo comercial tanto en rutas nacionales como internacionales. Estas operaciones de transporte aéreo comercial incluyen tanto los servicios aéreos regulares y las operaciones de transporte aéreo no regulares efectuadas por remuneración o arrendamiento.

El propósito de la DAN 121 es contribuir a la seguridad de las operaciones aéreas a través de disposiciones normativas ajustadas a las normas aceptadas internacionalmente por los Estados y que permiten que estas operaciones se desarrollen de acuerdo a los más altos estándares de eficiencia y seguridad aérea.

CAPÍTULO “A” GENERALIDADES

Cuando los términos indicados a continuación figuren en las normas y métodos recomendados para la operación de las aeronaves y el transporte aéreo comercial nacional e internacional, tendrán el significado siguiente:

121.1 DEFINICIONES.

Actuación humana.

Capacidades y limitaciones humanas que repercuten en la seguridad y eficiencia de las operaciones aeronáuticas.

Aeródromo.

Es toda área delimitada, terrestre o acuática, habilitada por la autoridad aeronáutica y destinada a la llegada, salida y maniobra de aeronaves en la superficie

Aeródromo de alternativa.

Aeródromo al que podría dirigirse una aeronave cuando fuera imposible o no fuera aconsejable dirigirse al aeródromo de aterrizaje previsto o aterrizar en el mismo. Existen los siguientes tipos de aeródromos de alternativa:

Aeródromo de alternativa posdespegue.

Aeródromo de alternativa en el que podría aterrizar una aeronave si esto fuera necesario poco después del despegue y no fuera posible utilizar el aeródromo de salida.

Aeródromo de alternativa en ruta.

Aeródromo en el que podría aterrizar una aeronave si ésta experimentara condiciones no normales o de emergencia en ruta.

Aeródromo de alternativa en ruta para ETOPS.

Aeródromo de alternativa adecuado en el que podría aterrizar una aeronave con dos grupos motores de turbina si se le apagara el motor o si experimentara otras condiciones no normales o de emergencia en ruta en una operación ETOPS.

Aeródromo de alternativa de destino.

Aeródromo de alternativa al que podría dirigirse una aeronave si fuera imposible o no fuera aconsejable aterrizar en el aeródromo de aterrizaje previsto. El aeródromo del que despegue un vuelo también puede ser aeródromo de alternativa en ruta o aeródromo de alternativa de destino para dicho vuelo.

Aeronave.

Es todo vehículo apto para el traslado de personas o cosas, y destinado a desplazarse en el espacio aéreo en el que se sustenta por reacción del aire con independencia del suelo.

Avión

Aeronave más pesada que el aire, propulsada mecánicamente, que debe su sustentación en vuelo principalmente a reacciones aerodinámicas ejercidas sobre superficies que permanecen fijas en determinadas condiciones de vuelo.

Avión grande.

Aeronave cuyo peso máximo certificado de despegue es superior a 5 700 kg.

Avión pequeña.

Aeronave cuyo peso máximo certificado de despegue es de 5 700 kg., o menos.

Aeropuerto.

Aeródromo público que se encuentra habilitado para la salida y llegada de aeronaves en vuelos internacionales.

Alcance visual en la pista (RVR).

Distancia hasta la cual el piloto de una aeronave que se encuentra sobre el eje de una pista puede ver las señales de superficie de la pista o las luces que la delimitan o que señalan su eje.

Altitud de decisión (DA) o altura de decisión (DH).

Altitud o altura especificada en la aproximación de precisión o en la aproximación con guía vertical, a la cual debe iniciarse una maniobra de aproximación frustrada si no se ha establecido la referencia visual requerida para continuar la aproximación.

Para la altitud de decisión (DA) se toma como referencia el nivel medio del mar y para la altura de decisión (DH), la elevación del umbral.

La referencia visual requerida significa aquella sección de las ayudas visuales o del área de aproximación que debería haber estado a la vista durante tiempo suficiente para que el piloto pudiera hacer una evaluación de la posición y de la rapidez del cambio de posición de la aeronave, en relación con la trayectoria de vuelo deseada. En operaciones de Categoría III con altura de decisión, la referencia visual requerida es aquella especificada para el procedimiento y operación particulares.

Análisis de datos de vuelo.

Proceso para analizar los datos de vuelo registrados a fin de mejorar la seguridad de las operaciones de vuelo.

Altitud de franqueamiento de obstáculos (OCA) o altura de franqueamiento de obstáculos (OCH).

La altitud más baja o la altura más baja por encima de la elevación del umbral de la pista pertinente o por encima de la elevación del aeródromo, según corresponda, utilizada para respetar los correspondientes criterios de franqueamiento de obstáculos.

Para la altitud de franqueamiento de obstáculos se toma como referencia el nivel medio del mar y para la altura de franqueamiento de obstáculos, la elevación del umbral, o en el caso de aproximaciones que no son de precisión, la elevación del aeródromo o la elevación del umbral, si éste estuviera a más de 2 m (7 ft) por debajo de la elevación del aeródromo. Para la altura de franqueamiento de obstáculos en aproximaciones en circuito se toma como referencia la elevación del aeródromo.

Altitud mínima de descenso (MDA) o altura mínima de descenso (MDH).

Altitud o altura especificada en una aproximación que no sea de precisión o en una aproximación en circuito, por debajo de la cual no debe efectuarse el descenso sin la referencia visual requerida.

Para la altitud mínima de descenso (MDA) se toma como referencia el nivel medio del mar y para la altura mínima de descenso (MDH), la elevación del aeródromo o la elevación del umbral, si éste estuviera a más de 2 m (7 ft) por debajo de la elevación de aeródromo. Para la altura mínima de descenso en aproximaciones en circuito se toma como referencia la elevación del aeródromo.

La referencia visual requerida significa aquella sección de las ayudas visuales o del área de aproximación que debería haber estado a la vista durante tiempo suficiente para que el piloto pudiera hacer una evaluación de la posición y de la rapidez del cambio de posición de la aeronave, en relación con la trayectoria de vuelo deseada. En el caso de la aproximación en circuito, la referencia visual requerida es el entorno de la pista.

Altitud de presión.

Expresión de la presión atmosférica mediante la altitud que corresponde a esa presión en la atmósfera tipo

Aterrizaje forzoso seguro.

Aterrizaje o amaraje inevitable con una previsión razonable de que no se produzcan lesiones a las personas en la aeronave ni en la superficie.

Base Principal de operación.

Lugar en el que se centralizan las actividades de la empresa aérea, incluyendo el control de las operaciones y el control del mantenimiento de las aeronaves.

Bitácora de vuelo (Flight Log).

Documento en el cual se registran los datos de la aeronave relacionado con los vuelos, discrepancias técnicas o de funcionamiento, acciones técnicas ejecutadas para el retorno al servicio y observaciones de vuelo.

Centro de despacho.

Organización que forma parte de la empresa aérea, responsable del despacho de las aeronaves y el seguimiento permanente del progreso del vuelo, ya sea en forma directa o remota, con los medios técnicos aceptables para la DGAC y a cargo de personal habilitado.

Certificado de operador aéreo (AOC).

Certificado por el que se autoriza a un explotador a realizar determinadas operaciones de transporte aéreo comercial.

Condiciones meteorológicas de vuelo por instrumentos (IMC).

Condiciones meteorológicas expresadas en términos de visibilidad, distancia desde las nubes y techo de nubes, inferiores a los mínimos especificados para las condiciones meteorológicas de vuelo visual.

Condiciones meteorológicas de vuelo visual (VMC).

Condiciones meteorológicas expresadas en términos de visibilidad, distancia desde las nubes y techo de nubes, iguales o mejores que los mínimos especificados.

Conformidad de mantenimiento.

Certificar que todos los trabajos de inspección y mantenimiento se han completado satisfactoriamente, de acuerdo con los métodos prescritos por normas y procedimientos aprobados y del Manual de Mantenimiento correspondiente.

Control de operaciones.

La autoridad ejercida respecto a la iniciación, continuación, desviación o terminación de un vuelo en interés de la seguridad de la aeronave y de la regularidad y eficacia del vuelo.

Currículo.

Para los efectos de esta norma, Currículo es parte de un Programa de Cualificación Avanzada que cubre una de las tres áreas de dicho programa:

- (a) Adoctrinamiento (Inducción);
- (b) Cualificación; y
- (c) Cualificación Continua.

Un currículo de Cualificación o de Cualificación Continua trata de las actividades requeridas de instrucción y calificación para una marca específica, modelo y serie de aeronave (o variante) y para una posición de servicio específica.

Despacho.

Es una actividad del ejercicio de control de las operaciones, que se realiza antes o durante el vuelo y que consiste en la preparación de la documentación técnica, que dispondrá el piloto al mando para que el vuelo se complete en forma segura.

Despacho remoto.

Es el despacho o redespacho a distancia de una aeronave que se encuentra en vuelo o en tierra, empleándose los medios de comunicación que sean aceptables para la DGAC, actividad que debe ser realizada por personal habilitado.

Encargado de operaciones de vuelo/despachador de vuelo.

Persona, titular de licencia, designada por el explotador para ocuparse del control y la supervisión de las operaciones de vuelo, que tiene la competencia adecuada de conformidad con la reglamentación vigente y que respalda, da información, o asiste al piloto al mando en la realización segura del vuelo.

Entrenador sintético de vuelo.

Cualquiera de los tres tipos de aparatos que a continuación se describen, en los cuales se simulan en tierra las condiciones de vuelo:

- (a) **Simulador de vuelo:** Proporciona una representación exacta del puesto de pilotaje de un tipo particular de aeronave, hasta el punto de que simula positivamente las funciones de los mandos de las instalaciones y sistemas mecánicos, eléctricos, electrónicos, etc. de a bordo, el medio ambiente normal de los miembros de la tripulación de vuelo, y la performance y las características de vuelo de ese tipo de aeronave.
- (b) **Entrenador para procedimientos de vuelo:** Reproduce con toda fidelidad el medio ambiente del puesto de pilotaje y que simula las indicaciones de los instrumentos, las funciones simples de los mandos de las instalaciones y sistemas

mecánicos, eléctricos, electrónicos, etc., de a bordo, y la performance y las características de vuelo de las aeronaves de una clase determinada.

- (c) **Entrenador básico de vuelo por instrumentos:** Entrenador equipado con los instrumentos apropiados, y que simula el medio ambiente del puesto de pilotaje de una aeronave en vuelo, en condiciones de vuelo por instrumentos.

Error del sistema altimétrico (ASE).

Diferencia entre la altitud indicada por el altímetro, en el supuesto de un reglaje barométrico correcto, y la altitud de presión correspondiente a la presión ambiente sin perturbaciones.

Error vertical total (TVE).

Diferencia geométrica vertical entre la altitud de presión real de vuelo de una aeronave y su altitud de presión asignada (nivel de vuelo).

Estado del explotador.

Estado en el que está ubicada la oficina principal del explotador o, de no haber tal oficina, la residencia permanente del explotador.

Estado de matrícula.

Estado en el cual está matriculada la aeronave.

Evaluador.

Persona quien ha completado satisfactoriamente la instrucción y evaluación que la califica para evaluar el desempeño de los tripulantes, instructores, otros evaluadores, encargados de operaciones de vuelo y otro personal de operaciones.

Instalaciones.

Ambiente físico que se requiere para instrucción y calificación (por ejemplo, edificios, salas de clase).

Lista de equipo mínimo (MEL).

Lista del equipo que basta para el funcionamiento de una aeronave, a reserva de determinadas condiciones cuando parte del equipo no funciona y que ha sido preparada por la empresa aérea de conformidad con la Lista Maestra de Equipo Mínimo (MMEL), establecida para el tipo de aeronave o de conformidad con criterios más restrictivos.

Lista maestra de equipo mínimo (MMEL).

Lista establecida para un determinado tipo de aeronave por el organismo responsable del diseño de tipo de aeronave con aprobación del Estado de diseño, en que figuran elementos del equipo de uno o más de los que podrían prescindirse al inicio del vuelo. La MMEL puede estar asociada a condiciones de operación, limitaciones o procedimientos especiales.

Mantenimiento.

Toda revisión, reparación, revisión general (overhaul), preservación, prueba o reemplazo de partes en un producto Clase I (productos aeronáuticos) y componentes con el objeto de conservar o restituir sus condiciones de aeronavegabilidad.

Manual de Control de Mantenimiento (MCM).

Documento aceptable para la DGAC, que describe los procedimientos de la empresa aérea para garantizar que todo mantenimiento, programado o no, se realiza en sus aeronaves a su debido tiempo, de manera controlada y satisfactoria.

Manual de Operaciones.

Manual que contiene procedimientos, instrucciones y orientación que permiten al personal encargado de las operaciones desempeñar sus obligaciones.

Manual de Operación de la aeronave.

Manual, aceptable para la DGAC, que contiene procedimientos, listas de verificación, limitaciones, información sobre la performance, detalles de los sistemas de la aeronave y otros textos pertinentes a las operaciones de las aeronaves.

Manual de vuelo.

Manual relacionado con el certificado de la aeronavegabilidad, que contiene limitaciones dentro de las cuales la aeronave debe considerarse la aeronavegable, así como las instrucciones e información que necesitan los miembros de la tripulación de vuelo, para la operación segura de la aeronave.

Medios razonables.

Información publicada oficialmente por los servicios de información aeronáutica o, que pueda conseguirse fácilmente de otras fuentes que al momento del despacho del vuelo, les utilizada por el titular de Certificado AOC .

Mercancías peligrosas.

Todo artículo o sustancia que, cuando se transporte por vía aérea, pueda constituir un riesgo importante para la salud, la seguridad, la propiedad o el medio ambiente.

Miembro de la tripulación de vuelo.

Es la encargada de la operación, mando y funcionamiento de la aeronave o sus partes.

Miembro de la tripulación auxiliar.

Es la encargada del cuidado y seguridad de las personas o cosas que se transporten en la aeronave

Mínimos de utilización de aeródromo.

Las limitaciones de uso que tenga un aeródromo para:

- (a) **Despegues**, expresadas en términos de alcance visual en la pista (RVR) o visibilidad y, de ser necesario, condiciones de nubosidad;
- (b) **Aterrizajes en aproximaciones de precisión y las operaciones de aterrizaje**, expresadas en términos de visibilidad o alcance visual en la pista (RVR) y la altitud/altura de decisión (DA/H) correspondientes a la categoría de la operación;
- (c) **El aterrizaje en operaciones de aproximación y aterrizaje con guía vertical**, expresadas en términos de visibilidad o de alcance visual en la pista y altitud/altura de decisión (DA/H); y

- (d) **El aterrizaje en aproximaciones que no sean de precisión y las operaciones de aterrizaje**, expresadas en términos de visibilidad o alcance visual en la pista, altitud/altura mínima de descenso (MDA/H) y, de ser necesario, condiciones de nubosidad.

Nivel de crucero.

Nivel que se mantiene durante una parte considerable del vuelo.

Nivel deseado de seguridad (TLS).

Expresión genérica que representa el nivel de riesgo que se considera aceptable en circunstancias particulares.

Noche.

Las horas comprendidas entre el fin del crepúsculo civil vespertino y el comienzo del crepúsculo civil matutino, que prescriba la autoridad aeronáutica correspondiente de cada Estado.

Operaciones de aproximación y aterrizaje que utilizan procedimientos de aproximación por instrumentos.

Las operaciones de aproximación y aterrizaje por instrumentos se clasifican como sigue:

- (a) **Operación de aproximación y aterrizaje que no es de precisión:** Aproximación y aterrizaje por instrumentos que utiliza guía lateral pero no utiliza guía vertical.
- (b) **Operación de aproximación y aterrizaje con guía vertical:** Tipo de aproximación por instrumentos que utiliza guía lateral y vertical pero no satisface los requisitos establecidos para las operaciones de aproximación y aterrizaje de precisión.
- (c) **Operación de aproximación y aterrizaje de precisión:** Aproximación y aterrizaje por instrumentos que utiliza guía de precisión lateral y vertical con mínimos determinados por la categoría de la operación. Guía lateral y vertical significa guía proporcionada por:
- (1) Una radioayuda terrestre para la navegación; o
 - (2) Datos de navegación generados mediante computadora.

Categorías de las operaciones de aproximación y aterrizaje de precisión:

- (a) **Operación de Categoría I (CAT I).**
Aproximación y aterrizaje de precisión por instrumentos:
- (1) Con una altura de decisión no inferior a 60 m (200 ft); y
 - (2) Con una visibilidad no inferior a 800 m, o un alcance visual en la pista no inferior a 550 m.
- (b) **Operación de Categoría II (CAT II).**
Aproximación y aterrizaje de precisión por instrumentos:
- (1) Con una altura de decisión inferior a 60 m (200 ft), pero no inferior a 30 m (100 ft); y
 - (2) Un alcance visual en la pista no inferior a 350 m.
- (c) **Operación de Categoría IIIA (CAT IIIA).**
Aproximación y aterrizaje de precisión por instrumentos:
- (1) Hasta una altura de decisión inferior a 30 m (100 ft), o sin limitación de altura de decisión; y
 - (2) Con un alcance visual en la pista no inferior a 200 m.
- (d) **Operación de Categoría IIIB (CAT IIIB).**
Aproximación y aterrizaje de precisión por instrumentos:

- (1) Hasta una altura de decisión inferior a 15 m (50 ft), o sin limitación de altura de decisión; y
 - (2) Con un alcance visual en la pista inferior a 200 m, pero no inferior a 50 m.
- (e) **Operación de Categoría IIIC (CAT IIIC).**
Aproximación y aterrizaje de precisión por instrumentos sin altura de decisión ni limitaciones en cuanto al alcance visual en la pista.

Performance de comunicación requerida (RCP).

Declaración de los requisitos de performance para comunicaciones operacionales para funciones ATM específicas

Performance de navegación requerida (RNP).

Declaración de la performance de navegación necesaria para operar dentro de un espacio aéreo definido.

Período de Descanso Mínimo (PDM).

Es todo tiempo continuo en tierra durante el cual la empresa aérea releva a un miembro de la tripulación de toda función relacionada con su empleo, con el objeto que éste se mantenga en descanso para recuperarse física y psíquicamente luego de un Período de Servicio o un Período de servicio de Vuelo.

Período de Servicio.

Tiempo correspondiente a cualquiera actividad asignada por el Operador a un tripulante, ajena al vuelo mismo y a las actividades consideradas como cursos teóricos, cursos prácticos (la aeronave o simulador), seminarios, reuniones, etc.

Período de servicio de vuelo (PSV).

Tiempo transcurrido dentro de un período de veinticuatro horas consecutivas, desde el momento en que un tripulante se presenta en las dependencias aeroportuarias (o lugar asignado por el Operador) con el objeto de preparar, realizar y finalizar operacional y administrativamente un vuelo comercial, hasta que es despachado liberándosele de toda función. Este puede comprender un vuelo o una serie de vuelos.

Se calculará según el itinerario establecido u horario previsto, según corresponda, desde una hora antes de comenzar el vuelo hasta treinta minutos después de finalizar éste.

Serán considerados también Períodos de Servicio de Vuelo, las siguientes actividades:

- (a) Reentrenamiento periódico en la aeronave o en entrenadores sintéticos de vuelo;
- (b) Prácticas periódicas de evacuación y amaraje (ditching); y
- (c) Traslado en vuelo, por conveniencia del Operador, para cumplir un Período de Servicio de Vuelo asignado o el utilizado para trasladarse en vuelo de regreso.

Peso máximo.

Peso máximo certificado de despegue.

Piloto al mando.

Piloto designado por el explotador para cada operación aérea.

Plan de vuelo. (Formulario)

Información especificada que, respecto a un vuelo proyectado o a parte de un vuelo de una la aeronave, se somete a las dependencias de los servicios de tránsito aéreo.

Plan operacional de vuelo.

Plan del explotador para la realización segura del vuelo, basado en la consideración de la performance de la aeronave, en otras limitaciones de utilización y en las condiciones previstas pertinentes a la ruta que ha de seguirse y a los aeródromos de que se trate.

Programa de Mantenimiento.

Documento aprobado por la DGAC que describe las tareas completas de mantenimiento programado, la frecuencia en que han de efectuarse y los procedimientos conexos.

Principios relativos a factores humanos.

Principios que se aplican al diseño, certificación, instrucción, operaciones y mantenimiento aeronáuticos y cuyo objeto consiste en establecer una interfaz segura entre los componentes humano y de otro tipo del sistema mediante la debida consideración de la actuación humana.

Programa de seguridad operacional.

Conjunto integrado de reglamentos y actividades encaminados a mejorar la seguridad operacional.

Redespacho.

Es una actividad del ejercicio de control de las operaciones, que se realiza durante el vuelo, consistente en modificar la planificación efectuada en el despacho inicial.

Registrador de vuelo.

Cualquier tipo de registrador instalado en la aeronave a fin de facilitar la investigación de accidentes o incidentes.

Serie de vuelos.

Vuelos consecutivos que:

- (a) Se inician y concluyen dentro de un plazo de 24 horas; y
- (b) Son efectuados en su totalidad por un mismo piloto al mando.

Servicio de Transporte Aéreo

Es toda actividad destinada a trasladar, en aeronaves, a pasajeros o cosas de un lugar a otro.

Servicios de escala.

Servicios necesarios para la llegada de una aeronave a un aeropuerto y su salida de éste, con exclusión de los servicios de tránsito aéreo.

Simulador de vuelo.

Proporciona una representación exacta del puesto de pilotaje de un tipo particular de aeronave, hasta el punto de que simula positivamente las funciones de los mandos de las instalaciones y sistemas mecánicos, eléctricos, electrónicos, etc. de a bordo, el medio ambiente normal de los miembros de la tripulación de vuelo, y la performance y las características de vuelo de ese tipo de aeronave.

Sistema de documentos de seguridad de vuelo.

Conjunto de documentación interrelacionada establecido por el explotador, en el cual se recopila y organiza la información necesaria para las operaciones de vuelo y en tierra, y

que incluye, como mínimo, el Manual de Operaciones y el Manual de Control de Mantenimiento del explotador.

Sistema de gestión de la seguridad operacional.

Enfoque sistemático para la gestión de la seguridad operacional, que incluye la estructura orgánica, líneas de responsabilidad, políticas y procedimientos necesarios.

Sustancias psicoactivas.

El alcohol, los opiáceos, los cannabinoides, los sedantes e hipnóticos, la cocaína, otros psicoestimulantes, los alucinógenos y los disolventes volátiles, con exclusión del tabaco y la cafeína.

Tiempo de vuelo (aviones).

Tiempo total transcurrido desde que la aeronave comienza a moverse con el propósito de despegar, hasta que se detiene completamente al finalizar el vuelo.

Tipo de RCP (Performance de comunicación requerida).

Un indicador que representa los valores asignados a los parámetros RCP para el tiempo de transacción, la continuidad, la disponibilidad y la integridad de las comunicaciones.

Tipo de RNP (Performance de navegación requerida).

Valor de retención expresado como la distancia de desviación en millas marinas con respecto a su posición prevista, que las aeronaves no excederán durante el 95% del tiempo de vuelo como mínimo. Ejemplo - RNP 4 representa una precisión de navegación de $\pm 7,4$ km. (4 NM) basándose en una retención del 95%.

Transmisor de localización de emergencia (ELT).

Término genérico que describe el equipo que difunde señales distintivas en frecuencias designadas y que, según la aplicación puede ser de activación automática al impacto o bien ser activado manualmente. Existen los siguientes tipos de ELT:

- (a) **ELT fijo automático [ELT (AF)].** ELT de activación automática que se instala permanentemente en la aeronave.
- (b) **ELT portátil automático [ELT (AP)].** ELT de activación automática que se instala firmemente en la aeronave, pero que se puede sacar de la misma con facilidad.
- (c) **ELT de desprendimiento automático [ELT (AD)].** ELT que se instala firmemente en la aeronave y se desprende y activa automáticamente al impacto y en algunos casos por acción de sensores hidrostáticos. También puede desprenderse manualmente.
- (d) **ELT de supervivencia [ELT(S)].** ELT que puede sacarse de la aeronave, que está estibado de modo que su utilización inmediata en caso de emergencia sea fácil y que puede ser activado manualmente por los sobrevivientes.

Vuelo de verificación.

Tipo de vuelo en que participa personal de la DGAC, que desempeña funciones de Inspector de Aeronavegabilidad o Inspector de Operaciones; realizados con el propósito de verificar el grado de cumplimiento de las condiciones de aeronavegabilidad o de operación establecidos en la normativa aeronáutica vigente, dentro de un programa de vigilancia o durante los procesos de certificación.

121.3 APLICACIÓN.

Las disposiciones de esta Norma Aeronáutica se aplican a:

- (a) A los titulares de un Certificado AOC otorgado de conformidad a lo establecido en la Norma DAN 119 que realicen Servicios de Transportes Aéreos nacionales e internacionales, regulares y no regulares, con Aviones con una configuración de más de 19 asientos de pasajeros, excluyendo los asientos de la tripulación; y Aviones con un peso máximo certificado de despegue superior a 5.700 Kg. También se aplicará a los titulares de un Certificado AOC extranjeros que realicen Servicios de Transporte Aéreos en el territorio nacional;
- (b) A los Centros de Instrucción que soliciten aprobación provisoria del "Programa de Cualificación Avanzada" ("AQP" Advanced Qualification Program)
- (c) A toda persona cuando realice actividades relacionadas con operaciones, instrucción y mantenimiento de acuerdo con esta norma.
- (d) A las personas que se encuentren a bordo de una aeronave operando de conformidad con esta norma DAN 121; y
- (e) A los titulares de un Certificado AOC otorgado en conformidad a la DAN 119, cuando realicen vuelos de prueba y ensayo.

121.5 OPERACIONES EN PAÍSES EXTRANJEROS.

Cada titular de Certificado (AOC) nacional, deberá mientras opere una aeronave en el extranjero, cumplir con las leyes, reglamentos y procedimientos de aquellos Estados en los que se realizan sus operaciones.

CAPÍTULO “B” REGLAS GENERALES

121.101 OBSERVACIÓN DE LEYES, REGLAMENTOS Y PROCEDIMIENTOS.

- (a) El titular de un Certificado AOC se cerciorará de que sus tripulaciones y personal de tierra conozcan las leyes, reglamentos y procedimientos vigentes en Chile relacionados con el desempeño de sus funciones. Asimismo las empresas aéreas nacionales se cerciorarán que sus empleados estén enterados que, mientras se encuentren en el extranjero, deben observar las leyes, reglamentos y procedimientos de aquellos Estados en los que se realizan operaciones.
- (b) En lo que concierne a los pilotos, los titulares de un Certificado AOC se cerciorarán de que éstos conozcan además, lo prescrito para las zonas que han de atravesarse y para los aeródromos que han de usarse, así como los servicios e instalaciones de estos y aquellas.
- (c) Los titulares de Certificado AOC deberán instruir a su personal de tripulantes respecto a los procedimientos relacionados con las maniobras y señales de interceptación establecidas a nivel internacional. Estas materias deberán ser incluidas en los programas de cursos para los tripulantes y en los Manuales de Operaciones de las empresas.
- (d) El titular de un Certificado AOC, o un representante por él designado, asumirá la responsabilidad de las operaciones aéreas que realiza la empresa.
La responsabilidad del control operacional del vuelo se delega en el piloto al mando sin perjuicio de la responsabilidad que según el DAR 01 le corresponde al encargado de operaciones de vuelo/despachador de vuelo, si el método aprobado de control y supervisión de las operaciones de vuelo del titular del Certificado AOC requiere personal encargado de operaciones de vuelo o despachadores de vuelo.
- (e) Si una situación de emergencia, que ponga en peligro la seguridad de las personas o de la aeronave, exigiere tomar medidas que infrinjan los reglamentos o procedimientos locales, el piloto al mando de la aeronave notificará sin demora este hecho a la DGAC. En el extranjero, si lo exige el Estado donde ocurra el incidente, el piloto al mando de la aeronave presentará, tan pronto como sea posible, un informe sobre tal infracción a la Autoridad correspondiente de dicho Estado. En este caso, el piloto al mando presentará también copia del informe a la DGAC. Tales informes se presentarán tan pronto como sea posible y por lo general dentro de un plazo de diez (10) días.
Si el encargado de operaciones de vuelo/despachador de vuelo es el primero tomar conocimiento de una situación de emergencia que pone en peligro la seguridad de la aeronave o de los pasajeros, en las medidas que adopte se incluirá, cuando sea necesario, la notificación, sin demora, a las autoridades competentes sobre el tipo de situación y la solicitud de asistencia, si se requiere.
- (f) El titular de un Certificado AOC se cerciorarán de que los pilotos al mando de las aeronaves dispongan a bordo de toda la información esencial relativa a los servicios de búsqueda y salvamento del área sobre la cual vayan a volar.
- (g) El titular de un Certificado AOC se cerciorarán de que los miembros de la tripulación de vuelo demuestren tener la capacidad de hablar y comprender el idioma utilizado para las comunicaciones radiotelefónicas aeronáuticas conforme a lo especificado en la DAN 61.

121.103 GESTIÓN DE LA SEGURIDAD OPERACIONAL.

- (a) El titular de un Certificado AOC debe establecer y mantener un programa de prevención de accidentes y de seguridad de vuelo operacional para lograr un nivel aceptable de seguridad en la operación de las aeronaves.

Un nivel aceptable de seguridad operacional se debe expresar en términos de indicadores, metas y requisitos de desempeño en materia de seguridad operacional.

La relación entre ellos es la siguiente:

- (1) Los indicadores de desempeño en materia de seguridad operacional son la medida métrica que determina si se ha logrado el nivel aceptable de seguridad operacional. Estos deben ser sencillos y vincularse a los componentes principales del programa de seguridad operacional.
- (2) Las metas de desempeño son los objetivos cuantificados que se relacionan con el nivel aceptable de la seguridad operacional; ellas deben determinarse después de considerar lo que es conveniente y realista para cada titular de certificado AOC.
- (3) Los requisitos de seguridad operacional son los instrumentos o medios que se requieren para lograr las metas de desempeño en materia de seguridad operacional. Estos deben expresarse en términos de procedimientos operacionales, tecnología y sistemas, programas, arreglo en materia de contingencias, etc a los cuales puedan añadirse medidas de confiabilidad, disponibilidad o precisión.

Un nivel aceptable de seguridad operacional se debe expresara mediante varios indicadores de desempeño y se traducirá en diferentes metas de desempeño en lugar de una sola.

- (b) El titular de un Certificado AOC, a partir del 01 de enero de 2009, debe tener un sistema de gestión de la seguridad operacional como parte de su programa de seguridad operacional que como mínimo debe contener :

- (1) Identificación de los peligros de seguridad operacional;
- (2) Verificación de que se apliquen las medidas correctivas necesarias para mantener un nivel aceptable de seguridad operacional;
- (3) Prever la supervisión permanente y evaluación periódica del nivel de seguridad operacional logrado; y
- (4) Tener como meta mejorar continuamente el nivel global de seguridad operacional.

El sistema de gestión de la seguridad operacional definirá claramente la línea de responsabilidad dentro de la organización del titular de un Certificado AOC, incluyendo la responsabilidad directa de la seguridad operacional por parte del personal administrativo superior.

- (c) El titular de un certificado de AOC que opere una aeronave que tenga un peso máximo certificado de despegue superior a 20.000 kg., deberá establecer y mantener un programa de análisis de datos de vuelo como parte de su sistema de gestión de la seguridad operacional. Este programa deberá ser no punitivo y contendrá salvaguardas adecuadas para proteger la o las fuentes de los datos.

121.105 SISTEMA DE DOCUMENTOS DE SEGURIDAD DE VUELO.

El sistema de documentos de seguridad de vuelo para uso y guía del personal encargado de las operaciones, que forma parte del sistema de gestión de la seguridad operacional de un titular de certificado AOC, se encuentra desarrollado en el APENDICE "J" de la presente norma.

121.107 MERCANCÍAS PELIGROSAS.

Las disposiciones para el transporte de mercancías peligrosas figuran en el DAR 18.

121.109 USO DE SUSTANCIAS PSICOACTIVAS, FÁRMACOS Y TÓXICOS.

Los miembros de las tripulaciones de vuelo y auxiliar no desempeñarán sus funciones mientras estén bajo la influencia de sustancias psicoactivas que perjudiquen la actuación humana; y

121.111 PREVENCIÓN DE INTOXICACIÓN DE LOS TRIPULANTES.

- (a) Ningún miembro de la tripulación de una aeronave podrá estar bajo la influencia de bebidas alcohólicas o drogas que puedan afectar desfavorablemente su eficiencia en el desempeño de sus funciones;
- (b) Se prohíbe a los miembros de la tripulación de una aeronave, la ingesta de bebidas alcohólicas veinticuatro (24) horas antes de iniciar el vuelo, durante éste o en sus escalas intermedias;
- (c) Se prohíbe a los miembros de la tripulación de una aeronave el uso de medicinas contraindicadas para el vuelo; y
- (d) En vuelo las comidas del piloto al mando y del copiloto deberán ser distintas entre sí, con el objeto de evitar intoxicación simultánea y se suministrarán en diferentes horarios.

121.113 PUESTA EN PELIGRO DE LA AERONAVE, PERSONAS O PROPIEDAD.

Ninguna persona actuará a propósito o por negligencia, de manera que pueda poner en peligro la aeronave, sus pasajeros o cualquier persona o propiedad.

121.115 PROHIBICIÓN DE INTERFERIR A LOS TRIPULANTES DURANTE EL DESEMPEÑO DE SUS FUNCIONES.

Ninguna persona podrá asaltar, amenazar, intimidar, o interferir a un tripulante cuando dicho tripulante esté cumpliendo sus funciones a bordo de una aeronave operada de acuerdo a este reglamento.

121.117 PROHIBICIÓN DE TRANSPORTE DE CIERTOS ARTÍCULOS.

Se prohíbe el transporte por vía aérea de los artículos que, según los tratados o Convenios suscritos y ratificados por el gobierno de Chile, no sean de libre tráfico.

121.119 TRANSPORTE MIXTO.

La DGAC podrá autorizar el transporte mixto de pasajeros y carga en la cabina de un avión, siempre y cuando se hayan hecho en la misma, las adaptaciones adecuadas para evitar molestias o peligros de cualquier naturaleza a los pasajeros. En todo caso, se respetarán las disposiciones que se indican a continuación referidas a la carga:

- (a) Que sea empacada y cubierta de tal manera que se eviten posibles daños al avión o heridas e incomodidades a los pasajeros.
- (b) Que sea asegurada en el avión por medio de redes de carga, de cinturones especiales de sujeción u otros medios suficientemente seguros, para eliminar la posibilidad de su desplazamiento bajo las diferentes condiciones de vuelo y cuando se opere el avión en tierra.
- (c) Que su peso no sobrepase el máximo por unidad de superficie que pueda soportar el piso y estructura del compartimiento de pasajeros.
- (d) Que sea colocada de tal manera que no impida o restrinja a los tripulantes o pasajeros, el acceso a las salidas de emergencia o el uso de pasillos o puertas.

- (e) Que sea colocada por delante del sitio en donde se encuentran los primeros asientos para pasajeros y que se comience a estibar desde adelante hacia atrás, excepto si la carga es llevada en un contenedor (seat container) aprobado por la DGAC, en cuyo caso éste podrá ser transportado en cualquier punto de la cabina de pasajeros, siempre que se cumpla con lo indicado en la letra (f) de este párrafo y no constituya obstáculo para el acceso y uso del pasillo y las salidas de emergencia del avión.
- (f) Que no impida que los pasajeros puedan ver los avisos de “NO FUMAR” y de “ASEGURAR CINTURONES”, ni los indicadores de las salidas de emergencia “SALIDA”.

121.121 TRANSPORTE DE PERSONAS DISCAPACITADAS, ENFERMAS O CON NECESIDADES ESPECIALES.

Para el transporte de personas con necesidades especiales, enfermas o discapacitadas, los explotadores deberán dar cumplimiento a las disposiciones establecidas para estos efectos en la DAN 382.

121.123 TRANSPORTE DE CADÁVERES.

El transporte de cadáveres se regirá por lo que al respecto dispongan las normas legales y reglamentarias del país, así como por los procedimientos establecidos por la autoridad sanitaria para el transporte nacional. En el caso de transporte de cadáveres hacia o desde Chile, se actuará además, según lo que se establezca en los Convenios internacionales pertinentes.

121.125 TRANSPORTE DE PERSONAS AJENAS A LA TRIPULACIÓN EN AERONAVES DE CARGA.

- (a) En las aeronaves dedicadas exclusivamente al transporte de carga, sólo podrán viajar personas ajenas a la tripulación en los casos siguientes:
 - (1) Cualquier persona que cumpla una función específica a bordo de la aeronave en conexión con la seguridad del vuelo, con el transporte de animales vivos, carga perecible o el cuidado de materiales o artículos peligrosos;
 - (2) En el viaje de regreso del personal citado en (1) anterior, siempre y cuando el interesado demuestre que no es viable otro medio de transporte;
 - (3) Cualquiera persona que tenga que cumplir funciones de seguridad nacional, orden público o vigilancia de carga del Gobierno o Inspectores de la DGAC; y
 - (4) Cualquier empleado de la empresa aérea u otra persona que en interés de ella deba viajar en alguna de sus aeronaves.
- (b) Cuando se trate de las personas contempladas en el punto anterior, el titular del Certificado AOC se responsabilizará de que la carga transportada esté debidamente amarrada y colocada de tal forma que no obstruya el paso de las personas a bordo hacia las salidas de emergencia.
- (c) Las personas transportadas deberán disponer de asientos con cinturones de seguridad, instalados en lugares que no interfieran con las funciones de la tripulación, y sujetos a la aeronave, con arreglo a las especificaciones del fabricante de la misma o a las normas que para estos efectos sean aprobadas por la DGAC.
- (d) Antes de cada despegue el piloto al mando debe asegurarse de que estas personas reciban las instrucciones sobre:
 - (1) No fumar;
 - (2) La utilización de los cinturones de seguridad;
 - (3) La ubicación y operación de las salidas de emergencia;

- (4) La utilización del oxígeno y del equipo de oxígeno de emergencia; y
 - (5) Para operaciones sobre grandes extensiones de agua, la ubicación de las balsas salvavidas y la ubicación y uso de los chalecos salvavidas incluyendo una demostración sobre el método de colocación e inflado de los mismos.
- (e) El titular del certificado AOC que opere una aeronave transportando las personas antes mencionadas en esta sección, debe incorporar los procedimientos para el transporte seguro de ellas en su manual de operaciones.

121.127 DESPEJE DE LAS PUERTAS DE LA AERONAVE.

Cuando la aeronave se dedique al transporte de pasajeros, todas las salidas de la misma y las puertas interiores se mantendrán libres de todo obstáculo que pueda dificultar o entorpecer su utilización.

121.129 ASIENTOS, CINTURONES DE SEGURIDAD Y ARNESES DE HOMBRO.

- (a) Toda aeronave que se dedique al transporte de pasajeros debe contar con asientos que cuenten con sus respectivos cinturones de seguridad para cada persona mayor de dos (2) años de edad que vaya a bordo.
- (b) Durante los despegues, aterrizajes y los movimientos de la aeronave en la superficie, todo pasajero a bordo debe ocupar un asiento cuyo respaldo debe estar colocado en su posición vertical.
Los pasajeros tienen la obligación de atender las indicaciones que cualquier miembro de la tripulación les haga en este sentido. Sin embargo los niños que no hayan cumplido los dos (2) años de edad podrán ser llevados en brazos de una persona adulta que ocupe un asiento.
- (c) El personal auxiliar debe tener un asiento en el compartimiento de pasajeros que cuente con combinación de cinturón y arneses de hombro para el despegue y aterrizaje.
- (d) Todo ocupante de un asiento equipado con arneses de hombro o una combinación de cinturón y de arnés de hombro, debe tener dichos dispositivos adecuadamente asegurados alrededor de su cuerpo, durante el despegue y aterrizaje, excepto que los arneses de hombro que no se combinan con los cinturones, podrán estar desabrochados siempre que el ocupante no pueda realizar sus labores asignadas con los arneses abrochados.
- (e) En cada asiento no ocupado, el cinturón de seguridad y/o arnés de hombro, deben estar asegurados de manera de no interferir con los miembros de la tripulación en la ejecución de sus funciones o con la salida rápida de personas en una emergencia.

121.131 UBICACIÓN DE LAS PERSONAS EN LAS AERONAVES DURANTE EL VUELO.

En una aeronave en vuelo no se permitirá que los pasajeros ocupen un lugar distinto al designado por parte del titular de un certificado AOC. Sin embargo, previa autorización del piloto al mando se podrá tener acceso temporal a:

- (a) A cualquier parte de la aeronave cuando haya que tomar alguna medida necesaria para la seguridad de ésta o de alguna persona, animal o carga en ella transportada; y
- (b) A cualquier parte de la aeronave en que se lleve carga, cuando el lugar haya sido designado como accesible para una persona cuando la aeronave se halle en vuelo.

121.133 ASIENTOS JUNTO A SALIDAS DE EMERGENCIA.

- (a) Para desempeñar las funciones pertinentes del párrafo (d) de esta sección el titular del certificado AOC deberá determinar, en lo posible, la idoneidad de toda persona que le permita ocupar un asiento en una salida de emergencia, de conformidad con esta sección.
 - (1) La asignación de pasajeros para ocupar los asientos de salidas de emergencia, por parte del titular del certificado AOC se deberá hacer en forma no discriminatoria y consistente con las exigencias de esta sección;
 - (2) El titular del certificado AOC deberá designar cuáles son los asientos de las salidas de emergencia para cada configuración de asientos de su flota de la las aeronaves, de acuerdo con las definiciones de estos párrafos y someter dichas designaciones de asientos a la aprobación de la DGAC.
- (b) El titular del certificado AOC no podrá acomodar a una persona en los asientos de salidas de emergencia si determina que dicha persona no podrá ayudar a realizar las funciones establecidas en el párrafo (d) de esta sección debido a que:
 - (1) La persona carece de suficiente movilidad, fuerza o destreza en los dos brazos, manos y en ambas piernas para:
 - (i) Alcanzar arriba, a los lados y abajo la ubicación de las salidas de emergencia y los mecanismos de operación de las mangas deslizantes;
 - (ii) Tomar firmemente, empujar, tirar, girar u otra acción para manipular los mecanismos de emergencia;
 - (iii) Empujar, destrabar, tirar u otra acción para abrir las salidas y puertas de emergencia;
 - (iv) Levantar, sostener, depositar en asientos cercanos o maniobrar sobre los respaldos de los asientos hasta la siguiente corrida, objetos del tamaño y peso de las puertas de las salidas ubicadas sobre el ala;
 - (v) Remover las obstrucciones similares en tamaño y peso a las puertas de salida sobre el ala;
 - (vi) Alcanzar rápidamente las salidas de emergencia;
 - (vii) Mantener el equilibrio mientras se remueven las obstrucciones;
 - (viii) Salir de manera expedita;
 - (ix) Estabilizar una manga de escape después de ser desplegada; o
 - (x) Ayudar a otras personas a salir de una manga de escape;
 - (2) La persona carezca de la capacidad para realizar una o más de las funciones aplicables señaladas en el párrafo (d) de esta sección sin la asistencia de un acompañante adulto.
 - (3) La persona carece de habilidad para leer y comprender las instrucciones relativas a la evacuación de emergencia proporcionadas por el titular del certificado en forma impresa, manuscrita o gráfica o la capacidad de comprender las órdenes verbales en el idioma en que se imparten por medio de la tripulación;
 - (4) La persona carece de suficiente capacidad visual para ejecutar una o más de las funciones pertinentes del párrafo (d) de esta sección, sin otra asistencia de ayudas visuales que no sean los lentes de contacto o los anteojos ópticos;
 - (5) La persona carece de suficiente capacidad auditiva para escuchar y comprender las instrucciones verbales impartidas por el personal auxiliar sin otra ayuda que no sea un audífono;
 - (6) La persona carece de la capacidad para impartir de manera adecuada información verbal a otros pasajeros; o
 - (7) La persona tiene:

- (i) Las condiciones o responsabilidades, tales como cuidar niños pequeños, que podrían impedir que la persona realice una o más de las funciones señaladas en el párrafo (d) de esta sección; o
 - (ii) Una condición que podría hacer que la persona se dañe si realiza una o más de las funciones pertinentes señaladas en el párrafo (d) de esta sección.
- (c) Todo pasajero debe cumplir con las instrucciones dadas por un tripulante u otro empleado autorizado por el titular del certificado AOC al imponer restricciones a las filas de asientos frente a las salidas establecidas en esta sección.
- (d) El titular del certificado AOC debe incluir en las cartillas de información a los pasajeros, ubicadas en cada asiento afecto a esta sección y presentadas en los idiomas empleados por el titular del certificado, información que, en el caso de una emergencia en la que un miembro de la tripulación no está disponible para ayudar, el pasajero que ocupa un asiento en la fila frente a una salida de emergencia, pueda saber si se le pide, que realice las siguientes funciones:
 - (1) Ubicar la salida de emergencia;
 - (2) Reconocer el mecanismo de apertura de la salida de emergencia;
 - (3) Comprender las instrucciones para operar la salida de emergencia;
 - (4) Operar la salida de emergencia;
 - (5) Evaluar si la apertura de la salida de emergencia aumentará los riesgos a los cuales los pasajeros podrán ser expuestos;
 - (6) Seguir las instrucciones verbales y señales manuales dadas por un tripulante;
 - (7) Asegurar o afirmar la puerta de salida de emergencia de manera que no impida el uso de la salida de emergencia;
 - (8) Evaluar la condición de una manga de escape, activar la manga y estabilizarla, después de desplegarla para ayudar a otros a salir de ella;
 - (9) Pasar expeditamente a través de la salida de emergencia; y
 - (10) Evaluar, seleccionar, y seguir una trayectoria segura alejándose de la salida de emergencia.
- (e) El titular del certificado debe incluir tanto en las instrucciones verbales previas a los pasajeros como en las cartillas informativas, que están disponibles en todos los asientos de salida de escape:

En el idioma utilizado por el titular del Certificado AOC en que se imparten las órdenes que da la tripulación auxiliar, la selección de criterios establecida en el párrafo (b) de esta sección y la petición para que el pasajero se identifique de manera que pueda volver a ser reubicado en un asiento distinto que no sea de emergencia debido a que:

 - (1) No podrá cumplir con los procedimientos estipulados en el párrafo (b) de esta sección;
 - (2) Tiene una condición no perceptible que le impedirá realizar las funciones pertinentes señaladas en el párrafo (d) de esta sección;
 - (3) Podría sufrir daño físico como consecuencia de realizar una o más de aquellas funciones; o
 - (4) No desea realizar esas funciones, sin necesidad de expresión de causa.
- (f) El titular del certificado AOC debe incluir en las instrucciones verbales previas a los pasajeros, la referencia a las cartolas de información exigidas en los párrafos (d) y (e), de esta sección.
- (g) Antes del embarque de los pasajeros, los titulares del certificado AOC deben asignar los asientos, de acuerdo con los criterios señalados en el párrafo (d) de esta sección, en la medida de lo posible.

- (h) El titular del certificado debe colocar en cada aeronave de transporte de pasajeros, en lugares convenientes para conocimiento y uso de cada pasajero, cartillas con instrucciones complementando la instrucción verbal y conteniendo:
 - (1) Los diagramas y los métodos de operación de las salidas de emergencia; y
 - (2) Otras instrucciones necesarias para uso del equipo de emergencia.Todas las cartillas exigidas en este párrafo, deben contener la información pertinente sólo del tipo y modelo de aeronave que se emplea para ese vuelo.

121.135 INSTRUCCIÓN SOBRE PROCEDIMIENTOS DE EMERGENCIA PARA LOS TRIPULANTES.

- (a) Los programas de instrucción para cada tripulante deben proporcionar instrucción de emergencia con respecto a cada tipo, modelo y configuración de aeronave, y a cada tipo de operación realizada.
- (b) Las disposiciones de detalle referidas a los programas de instrucción para los tripulantes se encuentran en el Capítulo L "Programas de Instrucción" de esta norma.

121.137 DEMOSTRACIÓN DE LOS PROCEDIMIENTOS DE EVACUACIÓN DE EMERGENCIA.

- (a) Todo titular un Certificado AOC debe realizar con sus tripulaciones una demostración real de los procedimientos de evacuación de emergencia para demostrar que cada tipo y modelo de aeronave, permite la evacuación de toda su capacidad, incluyendo a los tripulantes, en 90 segundos o menos.
- (b) Asimismo, el titular del Certificado debe efectuar una demostración parcial de los procedimientos de conformidad con el párrafo (c) de esta sección en los siguientes casos:
 - (1) Al poner en servicio por primera vez un tipo o modelo de aeronave en operaciones de transporte de pasajeros, si el titular de la certificación no ha efectuado una demostración real de conformidad con el párrafo (a) de esta sección;
 - (2) Al cambiar la cantidad, ubicación, funciones o procedimientos de evacuación de emergencia del personal auxiliar exigido; o
 - (3) Al cambiar la ubicación, cantidad y tipo de salidas de emergencia o tipo de mecanismo para abrir las salidas de emergencia disponibles para la evacuación.
- (c) Al llevar a cabo una demostración parcial de acuerdo a lo establecido en el párrafo (b) de esta sección el titular del certificado debe:
 - (1) Demostrar la efectividad de la instrucción de emergencia de su tripulación y los procedimientos de evacuación mediante una demostración, que no requiera pasajeros y observada por la DGAC, en la que el personal auxiliar para ese tipo y modelo de aeronave, empleando los procedimientos operacionales de línea del operador, abrirá el 50% de las salidas de emergencia a nivel del piso y el 50% de las salidas de emergencia no ubicadas a nivel del piso, y despliegue del 50% de las mangas inflables de salida. Las salidas y mangas inflables serán elegidas por la DGAC y deberán estar listas para uso dentro de quince (15) segundos; y
 - (2) Emplear en esta demostración tripulantes auxiliares elegidos al azar por la DGAC, que hayan completado el programa de instrucción aprobado del titular del certificado para el tipo y modelo de aeronave y que hayan aprobado un examen escrito o práctico acerca del equipo y los procedimientos de emergencia.

- (d) El titular del certificado AOC que opere o se proponga operar uno o más aeronaves en operaciones de largo alcance sobre agua, debe demostrar por medio de un ejercicio simulado de amaraje, que posee la habilidad para llevar a cabo eficientemente sus procedimientos de amaraje de emergencia.
- (e) Para un tipo y modelo de aeronave, para el cual el titular del certificado AOC, ha realizado el ejercicio simulado de amaraje especificado en el párrafo (d), los requisitos se cumplirán si se saca una balsa, se lanza e infla (o un tobogán-balsa) y los tripulantes asignados a la balsa inflada muestran y describen el empleo de cada artículo del equipo de emergencia exigido. La balsa salvavidas o el tobogán-balsa que va a ser inflada, será seleccionada por la DGAC.

121.139 REQUISITOS DE INFORMACIÓN A LOS PASAJEROS, PROHIBICIÓN DE FUMAR Y AJUSTE DE CINTURONES.

- (a) No se podrá operar una aeronave a menos que esté equipada con señales informativas a los pasajeros. Las señales deberán ser instaladas de manera que los tripulantes las puedan encender y apagar.
- (b) La señal "Ajustar cinturones" (Fasten Seat Belt) debe encenderse durante todo movimiento en la superficie, en cada aterrizaje y despegue y en cualquier otro momento que lo considere necesario el piloto al mando.
- (c) Esta prohibido fumar a bordo de las aeronaves, no obstante ello, las señales "No Fumar" (No Smoking) para información de los pasajeros, deben permanecer encendidas durante todo el vuelo.
- (d) Ninguna persona podrá manipular, desarmar, o destruir los detectores de humo instalados en los baños de la aeronave.
En cada baño debe haber instalado un letrero o placa que diga: "Se sancionará a la persona que manipule el detector de humo instalado en este baño".
- (e) Todo pasajero que requiera ocupar un asiento o litera, debe abrochar su cinturón de seguridad y mantenerlo abrochado mientras esté encendido el aviso "Ajustar Cinturones".

121.141 INSTRUCCIONES A LOS PASAJEROS ANTES DEL DESPEGUE.

- (a) El titular del certificado AOC que opere aeronaves de transporte de pasajeros debe cerciorarse que todos los pasajeros reciban instrucciones verbales de la Tripulación Auxiliar, de acuerdo a lo dispuesto en la sección 121.911.
- (b) El titular del certificado AOC debe colocar en cada aeronave, en lugares accesibles para consulta de cada pasajero, cartillas con instrucciones complementando la instrucción verbal y conteniendo:
 - (1) Los diagramas y los métodos de operación de las salidas de emergencia; y
 - (2) Otras instrucciones necesarias para uso del equipo de emergencia.
Todas las cartillas exigidas en este párrafo, deben contener la información pertinente sólo del tipo y modelo de aeronave que se emplea para ese vuelo.
- (c) El titular del certificado debe describir en su Manual de Operaciones los procedimientos a seguir en las instrucciones verbales exigidas en el párrafo (a) de esta sección.

121.143 INSTRUCCIONES A LOS PASAJEROS: VUELOS PROLONGADOS SOBRE GRANDES EXTENSIONES DE AGUA.

El titular del certificado AOC que opere aeronaves de transporte de pasajeros en vuelos prolongados sobre grandes extensiones de agua, deberá cerciorarse que todos reciban instrucciones verbales, de acuerdo a lo dispuesto en la sección 121.913.

121.145 BEBIDAS ALCOHÓLICAS.

- (a) Ninguna persona podrá ingerir bebidas alcohólicas a bordo de una aeronave a menos que el titular del certificado AOC que opera la aeronave, haya servido dicha bebida alcohólica.
- (b) El titular del certificado AOC no podrá servir bebidas alcohólicas a bordo de una aeronave a ninguna persona que manifieste o esté ebria.
- (c) El titular del certificado AOC no permitirá que una persona suba a la aeronave si ésta se encuentra en estado de ebriedad.

121.147 SUJECCIÓN DE ARTÍCULOS PESADOS EN LOS COMPARTIMIENTOS DE PASAJEROS Y DE TRIPULANTES.

El titular del certificado AOC debe proporcionar y utilizar los medios necesarios para evitar que cualquier equipo de las cocinas (galley), de los carros para servir comidas cuando no se estén usando y el equipaje que se transporta en el compartimiento de pasajeros o tripulación, se conviertan en un peligro al desplazarse debido a los factores de carga, que se produzcan durante los despegues o los aterrizaje.

121.149 ALMACENAJE DE ALIMENTOS, BEBIDAS Y EL EQUIPO PARA EL SERVICIO A LOS PASAJEROS.

El titular del certificado AOC no permitirá que durante movimientos en tierra, despegues o aterrizajes

- (a) Se proporcione servicio de atención a bordo (alimentos y bebidas).
- (b) Se utilicen las bandejas de alimentos y bebidas, verificando que las mesas en el respaldo del asiento se encuentren en la posición asegurada.
- (c) Que los carros de servicio no estén asegurados en sus respectivos compartimientos y en la posición de almacenaje.
- (d) Que las pantallas de televisores o telones que se extienden en los pasillos no encuentren en su posición cerrada y asegurada.
- (e) Todos los pasajeros deben cumplir con las instrucciones dadas por un miembro de la Tripulación Auxiliar con respecto al cumplimiento de lo establecido en esta sección.

121.151 ASIENTO DEL OBSERVADOR EN LA CABINA DE VUELO: INSPECCIONES DE RUTA.

- (a) Con la excepción establecida en el párrafo (b) de esta sección, el titular del certificado AOC debe tener dispuesto un asiento en la cabina de vuelo en toda aeronave utilizada para transporte aéreo, para que sea ocupado por un inspector representante de la DGAC cuando se realizan las inspecciones de ruta.
- (b) En toda aeronave que tenga más de un asiento de observador, además de los asientos exigidos para complementar la tripulación para la cual la aeronave fue certificada, el asiento del observador delantero o el asiento de observador seleccionado por la DGAC deberá estar disponible cuando se tenga que cumplir con el párrafo (a) de esta sección.

- (c) En toda aeronave que no tenga un asiento de observador en la cabina de vuelo, el titular del certificado AOC deberá proporcionar un asiento de pasajero delantero con audífonos o parlantes para ser ocupado por el inspector representante de la DGAC, mientras realiza la inspección en ruta.

121.153 EQUIPO DE VUELO.

- (a) Antes de cada vuelo el piloto al mando debe asegurarse que se encuentren a bordo de la aeronave, cartas aeronáuticas apropiadas con información adecuada relativa a las ayudas a la navegación y procedimientos de aproximación instrumental.
- (b) Cuando un miembro de la tripulación de vuelo sea considerado apto para ejercer las atribuciones que le confiere una licencia, a reserva de utilizar lentes correctivas adecuadas, dispondrá de un par de lentes correctivas de repuesto cuando ejerza dichas atribuciones.
- (c) Cada tripulante debe, en cada vuelo, tener disponible para uso inmediato una linterna en buenas condiciones de utilización.

121.155 MANIFIESTO DE CARGA.

El titular del certificado AOC es el responsable de la preparación y de la exactitud de la información contenida en el formulario de manifiesto de carga antes del despegue. El formulario debe ser preparado y firmado para cada vuelo por el encargado de esta función debidamente habilitado que el titular del certificado AOC designe.

121.157 SISTEMA DE DIFUSIÓN DE ALTAVOCES Y MEGÁFONOS PARA INFORMACIÓN.

- (a) Altavoces.
Las aeronaves deberán estar equipadas con un sistema de difusión de altavoces de información a los pasajeros que:
 - (1) Opere de manera independiente del sistema intercomunicador de la tripulación;
 - (2) Sea accesible para uso inmediato desde cada uno de los dos puestos de pilotos;
 - (3) Que se encuentre disponible un micrófono que sea de fácil acceso para el tripulante, en las puertas de acceso a la aeronave que tenga un asiento de tripulante auxiliar adyacente.
Un micrófono podrá servir a más de una salida, siempre que la proximidad de las salidas permita la comunicación verbal directa entre los tripulantes auxiliares sentados.
 - (4) Pueda ser operado dentro de 10 segundos por un tripulante auxiliar en cada una de esas estaciones del compartimiento de pasajeros desde las cuales se pueda utilizar;
 - (5) Sea audible en todos los asientos de pasajeros, baños, asientos y estaciones de trabajo de los tripulantes auxiliares; y
 - (6) permita comunicar a los pasajeros las informaciones e instrucciones siguientes:
 - (i) Cuando han de ajustarse los cinturones de seguridad;
 - (ii) Cuando y cómo ha de utilizarse el equipo de oxígeno, si se exige provisión de este gas;
 - (iii) Cuando está prohibido fumar;
 - (iv) Ubicación y uso de los chalecos salvavidas, si se requiere llevar tales chalecos y
 - (v) Ubicación y modo de abrir las salidas de emergencia.

- (b) Megáfonos.
Deberá proveerse de un sistema de comunicación tipo megáfono de batería independiente, para ser usado para la dirección de la evacuación de la aeronave en caso de emergencia, la que debe tener la siguiente instalación:
- (1) Un megáfono en cada aeronave de capacidad de sesenta (60) a cien (100) pasajeros, situado en lugar accesible y de fácil uso desde el puesto de un tripulante auxiliar.
 - (2) Dos (2) megáfonos en cada aeronave con capacidad de más de cien (100) pasajeros y menos de ciento noventa (190), colocados uno en la parte delantera y otro en la parte trasera del compartimiento de pasajeros, en lugares accesibles y de fácil uso desde los puestos de los tripulantes auxiliares.
 - (3) Tres (3) megáfonos en cada aeronave con capacidad de más de ciento noventa (190) pasajeros colocados uno en la parte delantera, otro en la parte central y otro en la parte trasera del compartimiento de pasajeros, en lugares accesibles y de fácil uso, desde los puestos de los tripulantes auxiliares.

121.159 SISTEMA DE INTERFONÍA DE LOS MIEMBROS DE LA TRIPULACIÓN.

- (a) Toda aeronave deberá contar con un sistema de intercomunicación entre los miembros de la tripulación, que les permita comunicación en ambos sentidos entre el compartimiento de pilotos y cada compartimiento de pasajeros, y además:
- (1) Sea capaz de operar independientemente del Sistema de Difusión de Altavoces, excepto en lo relacionado al auricular telefónico, fonos, micrófonos, switches selectores y dispositivos de indicación.
 - (2) Permita comunicación en ambos sentidos entre el compartimiento de pilotos y:
 - (i) Cada compartimiento de pasajeros, y
 - (ii) Cada galley ubicado en otro nivel que no corresponda al nivel principal de pasajeros.
 - (3) Sea accesible para uso inmediato desde cada puesto de piloto.
 - (4) Sea accesible para uso, a lo menos, desde un puesto normal de tripulación auxiliar en el compartimiento de pasajeros y,
 - (5) Sea capaz de ser operado, en menos de 10 segundos, por un tripulante auxiliar en aquellos puestos desde el cual su uso es accesible en el compartimiento de pasajeros.
- (b) Para las aeronaves grandes propulsadas por motores de turbinas:
- (1) Ser accesible para uso en suficientes estaciones de tripulante auxiliar de manera en todas las puertas de salidas de emergencia y se encuentren visibles desde una o más de aquellas estaciones así equipadas;
 - (2) Tener un sistema de alerta que incorpore señales auditivas o visuales para uso de los tripulantes de vuelo para alertar a los tripulantes auxiliares y a la inversa.
 - (3) El sistema de alerta exigido deberá tener un medio para que el receptor de la llamada determine si es una llamada normal o una llamada de emergencia; y
 - (4) Cuando la aeronave esté en tierra, proporcionar un medio de comunicación en ambos sentidos entre el personal de tierra y cualquiera de al menos dos tripulantes de vuelo en el compartimiento de pilotos. La estación del sistema interfonía para uso del personal de tierra debe estar ubicada de tal manera que el personal que emplea el sistema pueda evitar la detección visual desde el interior de la aeronave.

121.161 ARTÍCULOS Y ELEMENTOS PORTÁTILES.

- (a) Excepto como se dispone en el párrafo (b) de esta sección, ninguna persona puede operar cualquier elemento electrónico portátil a bordo de una aeronave de matrícula chilena operando de acuerdo a este reglamento.
- (b) El párrafo (a) de esta sección no se aplica a:
 - (1) Grabadores portátiles de voz;
 - (2) Audífonos para personas sordas;
 - (3) Marca pasos;
 - (4) Máquinas de afeitar eléctricas; o
 - (5) Cualquier otro dispositivo electrónico portátil que, para los titulares de certificado, se haya determinado que no causan interferencias con los sistemas de navegación o de comunicaciones de la aeronave en la cual son utilizados (tales como: Notebooks, IPod's, Blackberries, etc).

121.163 EQUIPO DE EMERGENCIA.

- (a) Consideraciones generales:

Ningún titular de certificado AOC podrá operar una aeronave a menos que esta posea el equipo de emergencia señalado en este Capítulo.
- (b) Todos los elementos de emergencia y el equipo de flotación señalado en este Capítulo deberán:
 - (1) Ser inspeccionados con regularidad por el titular del certificado AOC para garantizar su condición de servicio continuo y disponibilidad inmediata para cumplir sus propósitos de emergencia previstos;
 - (2) Ser de fácil acceso a la tripulación y, con respecto al equipo ubicado en el compartimiento de pasajeros, a los pasajeros;
 - (3) Estar identificado y señalizado, indicando su modo de operación; y
 - (4) Indicar la fecha de la última y próxima inspección.
- (c) Extintores portátiles para los compartimientos de la tripulación, de los pasajeros y de la carga.

Deben existir extintores portátiles de un tipo aprobado para uso en los compartimientos de la tripulación, de los pasajeros y de la carga en conformidad a lo siguiente:

 - (1) El tipo y la cantidad del agente extintor deberá ser adecuado para la clase de fuego que probablemente pueda producirse en el compartimiento donde se intenta emplear el extintor y, para compartimientos de pasajeros, deberá estar diseñado para reducir al mínimo el peligro de concentraciones de gas tóxico.
 - (2) Compartimiento de carga. Deberá haber un extintor portátil convenientemente ubicado para uso del fuego clase E en el compartimiento de carga que sea accesible a los miembros de la tripulación durante el vuelo.
 - (3) Compartimiento de cocina (galley). Deberá haber por lo menos un extintor portátil y estar instalado y adyacente a cada cocina (galley), además de los de pasajeros, carga o compartimiento de tripulación.
 - (4) Compartimiento de la tripulación de vuelo. Deberá haber por lo menos un extintor manual y estar convenientemente ubicado en la cabina de vuelo para uso de la tripulación de vuelo.
 - (5) Compartimientos de pasajeros. Deberá tener extintores portátiles de fuego para ser utilizados en el compartimiento de pasajeros, estar convenientemente ubicados y, cuando se requieran dos o más, estar

uniformemente distribuidos en cada compartimiento. Los extintores portátiles deberán localizarse en el compartimiento de pasajeros en la siguiente forma:

- (i) Para las aeronaves que tengan acomodaciones de asientos para más de 19 pasajeros pero menos de sesenta y uno (61) pasajeros, tener al menos dos extintores; y
- (ii) Para las aeronaves que tengan acomodaciones de asientos para más de sesenta (60) pasajeros, tendrá como mínimo el siguiente número de extintores de fuego portátiles:

Cantidad Mínima de Extintores de Fuego Portátiles	
Asientos de pasajeros:	Cantidad
0 a 50	1
51 a 150	2
151 a 250	3
Más de 250	6
501 a 600	7
601 o más	8

- (6) No obstante los requisitos de distribución uniforme prescritos en el párrafo (c) (5) de esta sección, para aquellos casos donde la cocina (galley) esté ubicada en el compartimiento de pasajeros, por lo menos un extintor de fuego manual deberá estar convenientemente ubicado y accesible en forma fácil para utilización en la cocina (galley).
 - (7) Por lo menos dos de los extintores de fuego manuales requeridos e instalados en el la aeronave deberán contener Halon 1211 (bromo-cloro-fluor-metano) o equivalente, como agente extintor. Por lo menos un extintor de fuego manual del compartimiento de pasajeros deberá contener Halon 1211 o su equivalente.
- (d) Equipo de primeros auxilios, de emergencia médica y guantes protectores.
- (1) Para el tratamiento de heridas o emergencias médicas que puedan ocurrir durante el vuelo o en accidentes menores, toda aeronave que transporte pasajeros deberá tener un Kits de primeros auxilios aprobados;
 - (2) El número de botiquines de primeros auxilios debe ser adecuado al número de pasajeros que la aeronave está autorizada a transportar y situados a bordo en lugares accesibles y en las cantidades que se indican a continuación:

Nº de Pasajeros	Cantidad de Botiquines de primeros auxilios
0 – 50	1
51 – 150	2
151 – 250	3
Más de 250	4

- (3) Varios pares de guantes protectores de látex o guantes equivalentes impermeables, igual en cantidad a los kit de primeros auxilios a bordo de la aeronave. Estos guantes deberán estar distribuidos tan uniformemente como sea práctico, a través de la cabina de la aeronave.

- (4) En toda aeronave categoría transporte se debe proveer de sistemas autónomos de respiración para el combate incendio (PBE) de acuerdo a la siguiente distribución.
 - (i) Un PBE es requerido por cada extintor portátil instalado en la aeronave.
 - (ii) Un PBE debe estar localizado en la cabina de vuelo.
- (e) Hacha de rescate.
Toda aeronave deberá estar equipada con un hacha de rescate.

121.165 EQUIPO DE EMERGENCIA ADICIONAL.

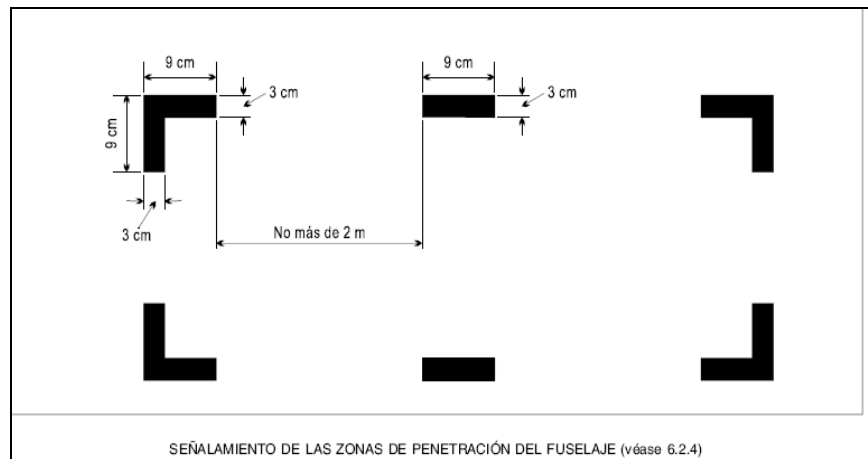
- (a) Medios para la evacuación de emergencia.
Todas las salidas de emergencia de una aeronave de transporte de pasajeros (excepto aquellas sobre el ala) que estén a más de 2 metros (6 pies) desde el suelo, con la aeronave en tierra y el tren de aterrizaje extendido, deberá tener un sistema aprobado para ayudar a los ocupantes a descender hacia la superficie. Un medio de ayuda de despliegue automático deberá estar armado durante el rodaje, despegue y aterrizaje.
- (b) Marcas interiores de la salida de emergencia.
 - (1) Las salidas de emergencia para los pasajeros, los accesos a ellas y sus mecanismos de apertura deben estar claramente señalizados. La identificación y localización de las salidas de emergencia deben ser fácilmente reconocibles desde una distancia igual al ancho de la cabina.
 - (2) La ubicación de cada salida de emergencia de pasajeros deberá estar indicada por un letrero visible para los ocupantes que se aproximan a lo largo del pasillo principal de pasajeros. Todas las instrucciones destinadas a las personas que no forman parte de la tripulación deberán estar en idioma español. Debe existir un letrero de aviso de ubicación:
 - (i) Sobre el pasillo cerca de cada salida de emergencia de pasajero sobre el ala o en otra ubicación del techo, si es más práctico por razones de espacio;
 - (ii) Junto a cada puerta de emergencia, excepto que un sólo letrero pueda servir a dos de dichas salidas, si ambas pueden verse fácilmente desde ese letrero; y
 - (iii) En cada mamparo o división que impida la visión hacia adelante y hacia atrás a lo largo de la cabina de pasajeros, con el objeto de indicar las salidas de emergencia más allá y que estén tapadas por dicho mamparo o división, si esto no es posible, el letrero podrá colocarse en otro lugar adecuado.
- (c) Iluminación de los letreros interiores de las salidas de emergencia.
Toda aeronave que transporte pasajeros deberá tener un sistema de iluminación de emergencia, independiente del sistema de iluminación principal. Sin embargo, las fuentes de iluminación general de cabina podrán ser comunes para ambos, tanto para el sistema de emergencia como para el sistema principal de iluminación, siempre que la fuente de energía para el sistema de iluminación de emergencia sea independiente de la fuente de energía para el sistema de iluminación principal.
- (d) Operación de las luces de emergencia.
 - (1) Las luces deben:
 - (i) Ser de operación automática al interrumpirse el suministro eléctrico normal de la aeronave, además de operables manualmente tanto desde el puesto de un tripulante de vuelo, como desde un lugar en el

- compartimiento de pasajeros, que sea fácilmente accesible a un asiento normal de un tripulante auxiliar;
- (ii) Tener un medio para impedir la operación accidental de los controles manuales, y
 - (2) Las luces deberán poder armarse o encenderse durante el rodaje, despegue y aterrizaje. Al demostrar el cumplimiento con este párrafo no es necesario considerar una separación transversal vertical del fuselaje.
 - (3) Las luces deberán poder proporcionar el nivel exigido de iluminación durante por lo menos diez (10) minutos en las condiciones ambientales críticas después de un aterrizaje de emergencia.
 - (4) Las luces deben tener un dispositivo de control en la cabina que tenga las posiciones "ENCENDIDO" (ON), "APAGADO" (OFF) y "ARMADO" (ARMED).
- (e) Accesos a las salidas de emergencia.
En aeronaves de transporte de pasajeros, los accesos a las salidas de emergencia deberán establecerse de la siguiente manera:
- (1) Toda las vías de paso entre las áreas individuales de pasajeros o que llevan a una salida de emergencia, deben estar expeditas y tener un ancho de a lo menos 50 cm. (20 pulgadas).
 - (2) Tener suficiente espacio junto a cada salida de emergencia para permitir a un tripulante, ayudar en la evacuación de pasajeros.
 - (3) Debe existir un acceso desde el pasillo principal a cada salida de emergencia. El acceso desde el pasillo a estas salidas no debe ser obstruido por asientos, literas u otro elemento de manera que se reduzca la efectividad de la salida.
 - (4) Si es necesario pasar a través de una vía de paso entre los compartimientos de pasajeros para alcanzar alguna salida de emergencia obligatoria desde cualquier asiento en la cabina de pasajeros, este paso no deberá estar obstruido. Sin embargo, se pueden usar cortinas si ellas permiten la libre entrada por esa vía de paso.
 - (5) No se podrá instalar puertas en ninguna división entre compartimientos de pasajeros.
- (f) Señalamiento de las salidas de emergencia en el exterior de la aeronave.
- (1) Cada salida de emergencia de los pasajeros y el dispositivo para abrir esa salida desde el exterior, deberá estar señalizada en la parte externa de la aeronave. Tendrá pintada una banda de color de 5 cm. (2 pulgadas) destacando todas las salidas de emergencia de pasajeros en el costado del fuselaje. Igualmente, debe incluirse un aviso indicando la manera de obtener acceso por dichas puertas desde el exterior
 - (2) Las salidas que no están en el costado del fuselaje deberán tener un medio externo de apertura e instrucciones pertinentes marcadas destacadamente en rojo o, si el rojo no se destaca contra el fondo de color, en amarillo cromo brillante y cuando el dispositivo de apertura para dicha salida está ubicado solamente en un lado del fuselaje, se deberá poner en un costado una marca destacada al efecto.
- (g) Iluminación de emergencia en el exterior y ruta de escape.
- (1) Toda aeronave de transporte de pasajeros deberá estar equipada con una iluminación exterior de emergencia.
 - (2) Además, deberá estar equipada con una ruta de escape antideslizante.
- (h) En toda aeronave grande de transporte de pasajeros propulsada por turbinas, cada salida ventral y salida de cono de cola, deberá:

- (1) Estar diseñada y construida de manera que no pueda abrirse durante el vuelo; y
 - (2) Estar señalizada con un rótulo legible desde una distancia de 0,75 mt (30 pulgadas) e instalada en un lugar destacado cerca del dispositivo de apertura de la salida, indicando que la salida ha sido diseñada y construida de manera que no pueda abrirse durante el vuelo.
- (i) Linternas portátiles.
Toda aeronave de transporte de pasajeros deberá disponer de una linterna eléctrica operativa y de rápido acceso desde el asiento de cada miembro de la tripulación.

121.167 SEÑALAMIENTO DE LAS ZONAS DE PENETRACIÓN DEL FUSELAJE.

- (a) Se señalarán en la aeronave las áreas adecuadas para que penetren las brigadas de salvamento en caso de emergencia; tales áreas se marcarán por medio de trazos de color rojo o amarillo, que en caso necesario se perfilarán de blanco para que se destaquen sobre el fondo. Estas tendrán una forma rectangular y en ellas, con letras mayúsculas, se indicará "córtese aquí" (cut here), considerando que estas áreas de vulneración serán las que se podrán romper mejor y más rápidamente desde el exterior en caso de emergencia.
- (b) Zonas de penetración del fuselaje:
 - (1) Estas Zonas se marcarán como se indica más adelante (véase la figura a continuación). El color de las señales será rojo o amarillo y, de ser necesario, se perfilarán en blanco para que contrasten con el fondo.
 - (2) Si las señales de los ángulos se hallan a más de 2 m de distancia, se insertarán líneas intermedias de 9 cm x 3 cm, de forma que la separación entre señales adyacentes no sea mayor de 2 m.



- (3) Las señales especificadas en los párrafos precedentes serán pintadas, o pegadas por un medio permanente o incombustible, y se mantendrán siempre limpias y a la vista.

121.169 FUNCIONES A CUMPLIR EN CASO DE EMERGENCIAS O DE EVACUACIONES DE EMERGENCIA

- (a) Todo titular del certificado AOC deberá, para cada tipo y modelo de aeronave, asignar a cada categoría de tripulante requerido, según corresponda, las funciones necesarias que deberá realizar en una emergencia o en una situación que requiera evacuación de emergencia. El titular del certificado AOC deberá demostrar dichas

funciones en forma real, llevarlas a cabo en la práctica y deberán satisfacer cualquier emergencia razonablemente prevista, incluyendo la posible incapacitación de un tripulante o su incapacidad para llegar a la cabina de pasajeros debido al desplazamiento de la carga en las aeronaves que transportan carga-pasajeros en forma mixta.

- (b) El titular del certificado AOC deberá describir en su manual las funciones de cada tripulante a bordo de la aeronave.
- (c) Toda aeronave deberá contar con medios apropiados para bajar a los pasajeros a la superficie en caso de emergencia. Estos medios deben consistir en elementos deslizantes, o medios equivalentes, que proporcionen una rápida evacuación de los pasajeros, y deberán estar ubicados en lugares que permitan su uso inmediato.

CAPÍTULO “C” OPERACIONES DE VUELO

121.201 RESPONSABILIDAD DEL CONTROL OPERACIONAL.

- (a) El titular del Certificado AOC es responsable del control operacional.
- (b) El piloto al mando y el encargado de operaciones aéreas (EOV) son responsables conjuntamente de la planificación previa al vuelo, las demoras y el despacho de un vuelo.
- (c) El encargado de operaciones aéreas (EOV) es responsable de:
 - (1) Supervisar el avance de cada vuelo;
 - (2) Emitir la información necesaria para la seguridad del vuelo en desarrollo; y
- (d) El piloto al mando de la aeronave tendrá, durante el tiempo de vuelo, el mando de la aeronave y la tripulación y es responsable de la seguridad de los pasajeros, de los tripulantes, de la carga y de la aeronave.
- (e) El piloto al mando tendrá el control y la autoridad total en la operación de la aeronave, sin limitaciones, sobre otros tripulantes y sus funciones durante el tiempo de vuelo.
- (f) El piloto no podrá operar la aeronave de manera descuidada o temeraria de manera que ponga en peligro la vida o la propiedad.
- (g) La DGAC mantiene una fiscalización permanente de las operaciones que realizan los titulares de Certificado AOC. La fiscalización se cumple mediante inspecciones efectuadas por Inspectores de la DGAC.

Los Inspectores son funcionarios de la DGAC, a los cuales se les otorga una credencial que los identifica como tales y su designación es informada a los titulares de Certificado AOC.

Los Inspectores tendrán, durante el cumplimiento de sus funciones de fiscalización, la facultad de acceder a los registros personales, aeronaves, operaciones e instalaciones de aviación y registros tanto operativos como técnicos conexos, con fines de certificación y supervisión. Para tal propósito los titulares de Certificado AOC deberán otorgar a los Inspectores acceso irrestricto e ilimitado a las instalaciones, actividades y antecedentes anteriormente mencionados.
- (h) Los Inspectores de Operaciones tendrán, en las inspecciones, la facultad de establecer si las operaciones se están cumpliendo de acuerdo con la reglamentación y procedimientos operativos vigentes. En el caso de que ello no ocurra, deberán comunicar al Piloto al Mando esa circunstancia a fin de que este tome las determinaciones que correspondan a cada caso. El Inspector de Operaciones dejará constancia de las novedades detectadas en su Informe de Inspección, las que serán comunicadas oficialmente al titular del Certificado AOC a fin de que estas sean solucionadas.

121.203 CENTROS DE DESPACHO.

- (a) Para un adecuado control de las operaciones, despacho, seguimiento y asesoramiento del progreso de un vuelo, las empresas aéreas deberán contar con Centros de Despacho, medios técnicos y personal habilitado, suficientes para asegurar la seguridad y eficacia de las operaciones aéreas.
- (b) El titular del certificado AOC que efectúe operaciones nacionales y/o internacionales deberá demostrar que tiene suficientes Centros de Despacho adecuados para las operaciones que va a realizar, ubicados en puntos necesarios, para asegurar el control operacional de cada vuelo.

121.205 RESPONSABILIDAD DEL CONTROL OPERACIONAL DE LAS OPERACIONES SUPLEMENTARIAS (NO REGULARES).

- (a) El titular del certificado AOC que realiza operaciones suplementarias (No regulares):
 - (1) Es responsable del control operacional; y
 - (2) Deberá especificar en su Manual de Operaciones quienes son las personas autorizadas para ejercer el control operacional.
- (b) El piloto al mando es el responsable de la iniciación, continuación, desvío y término de un vuelo de conformidad con las normas y las especificaciones operativas.
- (c) El piloto al mando será responsable de:
 - (1) La salida del vuelo desde el lugar de origen y la llegada al lugar de destino, incluyendo las escalas intermedias y cualquier desvío de éstas.
 - (2) Las demoras de mantenimiento y mecánicas producidas en lugares de origen y destino y en las escalas intermedias.
 - (3) Cualquier condición conocida que pueda afectar adversamente la seguridad del vuelo.
- (d) El piloto al mando de la aeronave está, durante el tiempo de vuelo, al mando de ésta y su tripulación. Es responsable de la seguridad de los pasajeros, de los tripulantes, de la carga y de la aeronave. Además tiene el control total y la autoridad en la operación de la aeronave, sin limitaciones, sobre otros tripulantes y sus funciones durante el tiempo de vuelo.
- (e) El piloto al mando de la aeronave es responsable de la planificación previa y de la operación del vuelo en cumplimiento con las normas y las Especificaciones Operativas.
- (f) Ningún piloto podrá operar la aeronave de manera descuidada o temeraria de manera que ponga en peligro la vida o propiedad.

121.207 DISPOSICIONES DE DESPACHO PARA LAS OPERACIONES NACIONALES E INTERNACIONALES Y PARA LA AUTORIZACIÓN DE VUELO DE LAS OPERACIONES SUPLEMENTARIAS (NO REGULARES).

- (a) Despacho - Operaciones nacionales.
Excepto cuando la aeronave aterriza en un aeródromo intermedio especificado en la autorización de despacho original y permanece en ese lugar por no más de una hora, no se podrá iniciar un vuelo a menos que un encargado de operaciones de vuelo/despachador de la aeronave supervise el avance del vuelo y emita la información necesaria para la seguridad del vuelo en desarrollo.
- (b) Autoridad de despacho - Operaciones internacionales.
Si la aeronave ha estado en tierra más de seis (6) horas en un aeródromo intermedio de la ruta, no se podrá continuar dicho vuelo sin un nuevo despacho.
- (c) Autoridad para salida de los vuelos - Operaciones suplementarias (No regulares).
 - (1) Ninguna persona podrá iniciar un vuelo a menos que el piloto al mando o la persona autorizada por el titular del certificado para ejercer el control operacional del vuelo, haya preparado una autorización de salida de vuelo, especificando las condiciones bajo las cuales se llevarán a cabo los vuelos. El piloto al mando podrá firmar la autorización de la salida del vuelo solamente cuando él y la persona autorizada por el operador para ejercer el control operacional estiman que el vuelo podrá realizarse con seguridad.
 - (2) No se podrá continuar un vuelo desde un aeródromo intermedio sin una nueva autorización de salida del vuelo, si la aeronave ha estado en tierra más de seis horas.

121.209 SERVICIOS E INSTALACIONES PARA LA OPERACIÓN.

- (a) El titular de certificado AOC tomará las medidas oportunas para que no se inicie un vuelo a menos que se haya determinado previamente, por todos los medios razonables de que se dispone, que las instalaciones o servicios terrestres y marítimos disponibles y requeridos necesariamente durante ese vuelo, para la seguridad de la aeronave y protección de sus pasajeros, sean adecuados al tipo de operación de acuerdo con el cual haya de realizarse el vuelo y funcionen debidamente para este fin.
- (b) El titular de certificado AOC tomará las medidas oportunas para que se notifique, sin retraso, cualquier deficiencia de las instalaciones y servicios, observada en el curso de sus operaciones, a la autoridad directamente encargada de los mismos.
- (c) Con sujeción a las condiciones publicadas para su uso, los aeródromos y sus instalaciones estarán disponibles continuamente para las operaciones de vuelo durante sus horas de operación publicadas, independientemente de las condiciones meteorológicas.

121.211 CERTIFICACIÓN Y SUPERVISIÓN DE OPERACIONES.

- (a) Certificado de Operador de Servicios de Transporte Aéreo (AOC).
 - (1) Ningún empresa aérea realizará Servicios de Transporte Aéreo a menos que sea titular de un Certificado (AOC) válido y expedido por la DGAC.
 - (2) El Certificado AOC, autoriza al titular para realizar Servicios de transporte aéreo de conformidad con las condiciones y limitaciones especificadas en dicho certificado.
 - (3) La DGAC reconocerá como válido un Certificado AOC expedido por otro Estado contratante, siempre que los requisitos de acuerdo con los cuales se haya concedido el certificado, sean iguales o superiores a los requisitos técnicos especificados en esta norma.
 - (4) La expedición de un Certificado AOC, por parte de la DGAC, dependerá de que el solicitante demuestre que cuenta con una organización adecuada, un método de control y supervisión de las operaciones de vuelo, un programa de instrucción y arreglos de servicios de escala y de mantenimiento acordes con la naturaleza y la amplitud de las operaciones especificadas.
 - (5) La validez de un Certificado AOC, dependerá de que el titular se atenga a los requisitos establecidos en el punto (4) anterior bajo la supervisión de la DGAC.
 - (6) En el Certificado AOC, se incluirá por lo menos lo siguiente:
 - (i) Identificación de la empresa aérea (nombre, lugar);
 - (ii) Fecha de expedición y período de validez del certificado;
 - (iii) Descripción de los tipos de operaciones autorizadas;
 - (iv) Tipos de aeronave cuyo uso está autorizado; y
 - (v) Zonas de operación o rutas autorizadas.
 - (7) La DGAC establecerá un sistema de supervisión permanente del Titular del Certificado AOC, con el objeto de asegurar que se mantengan las condiciones bajo las cuales se otorgó el Certificado AOC.
- (b) Manual de Operaciones.
 - (1) El titular del certificado AOC suministrará, para uso y guía del personal de su empresa, un Manual de Operaciones. El Manual de Operaciones se modificará o revisará, siempre que sea necesario, a fin de asegurar que esté al día la información en él contenida.
 - (2) El titular del certificado AOC deberá proporcionar un ejemplar del Manual de Operaciones, y sus enmiendas a la DGAC para revisión y aceptación.

121.213 OBLIGACIONES DEL PILOTO AL MANDO.

- (a) El piloto al mando será responsable de la seguridad de todos los miembros de la tripulación, pasajeros y carga que se encuentren a bordo desde el momento en que la aeronave está lista para moverse con el propósito de despegar, hasta el momento en que se detiene por completo al finalizar el vuelo y que se apagan los motores utilizados como unidad de propulsión principal.
- (b) El piloto al mando se cerciorará de que se han seguido minuciosamente el sistema de listas de verificación.
- (c) El piloto al mando tendrá la obligación de notificar a la autoridad correspondiente más próxima, por el medio más rápido de que disponga, cualquier accidente en relación con la aeronave, en el cual alguna persona resulte muerta o con lesiones graves o se causen daños de importancia a la aeronave o a la propiedad.
- (d) El piloto al mando tendrá la obligación de notificar al explotador, al terminar el vuelo, todas las novedades operativas y de mantenimiento que se haya producido durante el vuelo recientemente finalizado.
- (e) El piloto al mando será responsable del mantenimiento de la bitácora de vuelo (Fligh Log) y verificar que se encuentren a bordo los documentos relativos a la aeronave, a los pasajeros, a la carga y a la correspondencia que requieran los reglamentos.

121.215 TRIPULANTES DE VUELO EN LOS MANDOS.

- (a) Todo tripulante de vuelo, cuando se encuentre en servicio en la cabina de vuelo, deberá permanecer en su puesto asignado.
- (b) No obstante lo anterior, el tripulante de vuelo podrá abandonar el puesto asignado en los siguientes casos:
 - (1) Si su ausencia no es necesaria para la ejecución de obligaciones en relación con la operación de la aeronave;
 - (2) Si su ausencia está relacionada con necesidades fisiológicas; o
 - (3) Si se encuentra durante un período de reposo y ha sido relevado en su puesto:
 - (i) Para el caso del piloto al mando asignado durante la etapa de vuelo en ruta, podrá ser relevado por un piloto titular de licencia de piloto de transporte de línea aérea y la correspondiente habilitación de tipo, que esté actualmente habilitado como piloto al mando.
 - (ii) El relevo durante operaciones en ruta de un segundo al mando asignado deberá efectuarse por un piloto calificado para desempeñarse como piloto al mando o segundo al mando de esa aeronave.
- (c) Cinturones de seguridad.
Todos los miembros de la tripulación mantendrán abrochados sus cinturones de seguridad mientras estén en sus puestos de servicio.
- (d) Arnés de seguridad.
Todos los otros miembros de la tripulación de vuelo mantendrán abrochado su arnés de seguridad durante las fases de despegue y aterrizaje, salvo que los tirantes les impidan desempeñar sus obligaciones, en cuyo caso los tirantes pueden aflojarse, aunque el cinturón de seguridad debe quedar ajustado.

121.217 ACCESO A LOS CONTROLES DE VUELO.

El piloto al mando no deberá permitir que una persona manipule los controles de la aeronave durante el vuelo, ni una persona podrá utilizar los controles durante el vuelo, a menos que la persona sea:

- (a) Un piloto debidamente habilitado para operar ese tipo de aeronave; y
- (b) Un piloto de seguridad autorizado, que tenga permiso del piloto al mando, con habilitación vigente en la aeronave y se encuentre examinando oficialmente las operaciones de vuelo.

121.219 ACCESO A LA CABINA DE MANDO.

(a) Se prohíbe a cualquier persona el acceso a la cabina de mando de la aeronave excepto aquellas que se encuentren a bordo cumpliendo las funciones propias inherentes a sus cargos o especialidades, que se indican a continuación:

- (1) Los Inspectores designados por la DGAC, en su condición de representante de la Autoridad Aeronáutica. Para dicho efecto los inspectores tendrán una credenciales que los identifique como tales.
- (2) Pilotos Inspectores e Instructores del titular de certificado AOC.
- (3) Encargado de Operaciones de Vuelo de la empresa aérea, en vuelos de familiarización de ruta para la obtención o revalidación de Licencia o Habilitación aeronáutica, y
- (4) Empleados del titular de certificado AOC, titulares de licencia aeronáutica, o de credencial extendida por la empresa aérea, que viajan en cumplimiento de funciones específicas relacionadas con el vuelo en particular o con el cuidado de la carga transportada.

(b) No obstante lo señalado en el párrafo (a) el piloto al mando, en el ejercicio de su autoridad de emergencia, puede excluir a estas personas de la cabina de mando por razones de seguridad.

121.221 OBLIGACIONES DE LOS MIEMBROS DE LA TRIPULACIÓN DE VUELO.

(a) Durante una fase crítica del vuelo no se podrán realizar funciones no necesarias para la operación segura de la aeronave, tales como llamadas para ordenar suministros, confirmación de conexiones de pasajeros, anuncios a los pasajeros publicitando la empresa aérea o señalando vistas de interés o llenado de formularios de ingreso a un Estado, consumir alimentos, mantener conversaciones no esenciales en el interior de la cabina de mando, leer publicaciones que no sean relacionadas con una conducción apropiada de la aeronave, etc.

(b) Para los propósitos de esta sección las fases críticas del vuelo incluyen todas las operaciones terrestres de rodaje, despegue y aterrizaje y todas las otras operaciones de vuelo realizadas bajo los 10.000 pies de altura, excepto el vuelo de crucero.

121.223 OBLIGACIONES DEL ENCARGADO DE OPERACIONES DE VUELO (EOV)/ DESPACHADOR DE VUELO.

(a) Cuando el sistema de supervisión de operaciones exija los servicios de un EOV, las funciones de éste serán:

- (1) Ayudar al piloto al mando en la preparación del vuelo y proporcionar la información pertinente requerida;
- (2) Ayudar al piloto al mando en la preparación del plan operacional de vuelo y del plan de vuelo ATS, firmar, cuando corresponda, y presentar el plan de vuelo ATS a la dependencia ATS apropiada;

- (3) Suministrar al piloto al mando, durante el vuelo, por los medios adecuados, la información necesaria para realizar el vuelo con seguridad;
 - (4) En caso de emergencia, iniciar los procedimientos que se indiquen en el Manual de Operaciones; y
 - (5) Efectuar despachos remotos o a distancia asegurando en todo momento un adecuado seguimiento y asesoría al vuelo que se encuentra en progreso, o que deba ser desviado o redespachado.
- (b) En caso de emergencia el EOV:
- (1) Iniciará los procedimientos descritos en el manual de operaciones evitando al mismo tiempo tomar medidas incompatibles con los procedimientos ATC;
 - (2) comunicará al piloto al mando la información relativa a seguridad operacional que pueda necesitarse para la realización segura del vuelo, comprendida aquella relacionada con las enmiendas del plan de vuelo que se requieran en el curso del mismo;

121.225 REQUISITOS ADICIONALES PARA LOS VUELOS A GRANDES DISTANCIAS DE AERONAVES CON DOS GRUPOS MOTORES DE TURBINA (ETOPS).

- (a) Ninguna aeronave con sólo dos grupos motores de turbina realizará operaciones, en una ruta en la que el tiempo de vuelo, a velocidad de crucero con un motor inactivo, hasta un aeródromo de alternativa en ruta adecuado, exceda del umbral de tiempo establecido por la DGAC para tales operaciones.
- (b) la DGAC aprobará este tipo de operación, teniendo en consideración:
 - (1) el certificado de la aeronavegabilidad del tipo de aeronave;
 - (2) la fiabilidad del sistema de propulsión; y
 - (3) los procedimientos de mantenimiento del titular del certificado AOC, los procedimientos para autorizar la salida de los vuelos y los programas de instrucción de la tripulación;
 - (4) La ruta en que se ha de volar, las condiciones operacionales previstas y el emplazamiento de aeródromos de alternativa en ruta adecuados.
- (c) No se iniciará un vuelo que haya de efectuarse de conformidad con las normas ETOPS a menos que, durante el período posible de llegada a destino, se disponga del aeródromo o de los aeródromos de alternativa en ruta requeridos y que, con arreglo a la información disponible, las condiciones registradas en dichos aeródromos se ajusten a los mínimos de utilización de aeródromo aprobados para el vuelo, o estén sobre esos mínimos.

121.227 EQUIPAJE DE MANO.

- (a) El titular de certificado AOC se asegurará de que todo equipaje de mano embarcado en la aeronave e introducido en la cabina de pasajeros se coloque en un lugar donde quede bien asegurado y retenido para evitar su desplazamiento en vuelo.
- (b) El titular de certificado AOC no permitirá el embarque de equipaje de mano a menos que cada pieza de equipaje haya sido revisada para controlar el tamaño y peso de ellas. Además, los pasajeros no pueden abordar la aeronave si su equipaje de mano excede el peso, volumen y cantidad de piezas de equipaje permitido por el titular de certificado AOC en ese vuelo.
- (c) No se podrán cerrar las puertas de acceso a la aeronave antes de iniciar el rodaje a menos que los tripulantes auxiliares hayan verificado que todos los artículos de equipaje de mano se encuentran debidamente guardados y asegurados en los closet habilitados para tal propósito, bajo los asientos de pasajeros o en los compartimentos superiores.

- (d) En relación con los bastones flexibles utilizados por personas no videntes, ellos pueden ser colocados en:
 - (1) Bajo los asientos conectados de una misma fila siempre que el bastón no sobresalga hacia el pasillo.
 - (2) Entre un asiento no ubicado junto a una salida de emergencia y el fuselaje.
 - (3) En el piso bajo dos asientos que no estén ubicados junto a una salida de emergencia.

121.229 PROGRAMACIÓN DE ITINERARIOS PARA OPERACIONES REGULARES.

Los titulares de certificado AOC al establecer operaciones de vuelo regulares, deberán calcular el tiempo suficiente para el servicio de las aeronaves en las escalas intermedias, considerar los vientos predominantes en la ruta y la velocidad de crucero del tipo de aeronave utilizada. Esta velocidad no puede ser superior de aquella que resulte de la potencia especificada de los motores para el vuelo de crucero.

121.231 INSTRUCCIONES PARA LAS OPERACIONES - GENERALIDADES.

- (a) El titular de un certificado AOC deberá notificar a su personal de operaciones de todo cambio en los equipos y en los procedimientos operacionales, incluyendo los cambios conocidos en la utilización de las ayudas a la navegación, de los aeródromos, de los procedimientos, de la reglamentación del control de tránsito aéreo, de las normas de control de tránsito aéreo del aeródromo local y los peligros conocidos para el vuelo, incluyendo la formación de hielo y otras condiciones meteorológicas potencialmente peligrosas e irregularidades en las ayudas terrestres y de navegación.
- (b) Además se encargará de que todo el personal de operaciones esté debidamente instruido en sus respectivas obligaciones y responsabilidades y de la relación que existe entre éstas y las operaciones de vuelo en conjunto.
- (c) Una aeronave no efectuará rodaje en el área de movimiento de un aeródromo salvo que la persona que lo opere:
 - (1) Haya sido debidamente autorizada por el titular del certificado AOC;
 - (2) Sea absolutamente competente para maniobrar la aeronave en rodaje;
 - (3) Sea competente en el uso de radiocomunicaciones; y
 - (4) Haya recibido instrucción de alguien competente con respecto a la disposición general de aeródromo, rutas, letreros, luces de señalización, señales e instrucciones de control de tránsito aéreo (ATC), fraseología y procedimientos, y esté en condiciones de cumplir las normas operacionales requeridas para el movimiento seguro de las aeronaves en el aeródromo.
- (d) El titular de certificado AOC deberá establecer las instrucciones para las operaciones y proporcionar información sobre la performance ascensional de la aeronave con todos los motores en funcionamiento, para que el piloto al mando pueda determinar la pendiente ascensional que pueda alcanzarse durante la fase de salida en las condiciones de despegue existentes y con el procedimiento de despegue previsto. Esta información deberá incluirse en el Manual de Operaciones.

121.233 SIMULACRO EN VUELO DE SITUACIONES DE EMERGENCIA.

El titular de certificado AOC se asegurará que, cuando se lleven pasajeros o carga a bordo, no se simularán situaciones de emergencia o no normales.

121.235 LISTAS DE VERIFICACIÓN.

Las listas de verificación serán utilizadas por las tripulaciones de vuelo, antes, durante y después de todas las fases de las operaciones y en caso de emergencia, a fin de asegurar que se cumplen los procedimientos operacionales contenidos en el manual de operación de la aeronave y en el manual de vuelo o, en otros documentos relacionados con el certificado de aeronavegabilidad, y en cualquier caso en el manual de operaciones de la empresa aérea. En el diseño y utilización de las listas de verificación se observarán los principios relativos a factores humanos.

121.237 ALTITUDES MÍNIMAS DE VUELO.

- (a) Se permitirá al titular del certificado AOC establecer altitudes mínimas de vuelo para las rutas en que efectuó sus vuelos y en las cuales la DGAC haya establecido altitudes mínimas de vuelo, siempre que no sean inferiores a las dispuestas por dicha autoridad.
- (b) El titular de certificado AOC especificará el método por el cual se propone determinar las altitudes mínimas de vuelo para las operaciones realizadas en rutas respecto a las cuales no se hayan establecido altitudes mínimas de vuelo e incluirá este método en su Manual de Operaciones. El método para establecer las altitudes mínimas de vuelo deberá estar aprobado por la DGAC.
- (c) La DGAC deberá examinar detenidamente los efectos probables de los siguientes factores respecto a la seguridad de la operación en las rutas propuestas:
 - (1) La exactitud y fiabilidad con que pueda determinarse la posición de la aeronave;
 - (2) Las inexactitudes en las indicaciones de los altímetros usados;
 - (3) Las características del terreno a lo largo de la ruta (por ejemplo, cambios bruscos de elevación);
 - (4) La probabilidad de encontrar condiciones meteorológicas desfavorables (por ejemplo, turbulencia fuerte y corrientes descendentes);
 - (5) Posibles inexactitudes en las cartas aeronáuticas; y
 - (6) Las restricciones del espacio aéreo.
- (d) Dispositivo o Sistema de Alerta de Altitud.
Toda aeronave turboreactor deberá contar con un dispositivo o sistema de alerta de altitud que sea capaz de:
 - (1) Alertar al piloto al aproximarse a una altitud preseleccionada, ya sea en ascenso o descenso, por medio de una señal visual y/o auditiva.
 - (2) Seleccionar y operar hasta la altitud máxima de operación de la aeronave.
 - (3) Aceptar correcciones de presión barométrica si el dispositivo o sistema opera en base a presión barométrica.
 - (4) Permitir preselecciones en incrementos compatibles con las altitudes a las cuales la aeronave operará.

121.239 MÍNIMOS DE UTILIZACIÓN DE AERÓDROMO.

- (a) El titular del certificado AOC establecerá los mínimos de utilización de cada uno de los aeródromos utilizados en las operaciones e indicará el método aplicado a la determinación de estos mínimos. Dichos mínimos no serán inferiores a los que establezca para esos aeródromos la DGAC.
- (b) La DGAC hará lo conducente para que cuando se determinen los valores mínimos de utilización de aeródromo que hayan de ser aplicados a cualquier operación particular, se tenga presente lo siguiente:
 - (1) El tipo, performance y características de maniobra de la aeronave;

- (2) La composición de la tripulación de vuelo, su competencia y experiencia;
 - (3) Las dimensiones y características físicas de las pistas que puedan seleccionarse para utilización;
 - (4) Si son adecuadas las ayudas terrestres visuales y no visuales disponibles, así como la actuación de las mismas;
 - (5) El equipo de que se disponga en la aeronave para fines de navegación o de control de la trayectoria de vuelo durante la aproximación al aterrizaje y la aproximación frustrada;
 - (6) Los obstáculos situados en las áreas de aproximación y de aproximación frustrada y la altitud/altura de franqueamiento de obstáculos para realizar el procedimiento de aproximación por instrumentos;
 - (7) Los medios utilizados para determinar y notificar las condiciones meteorológicas; y
 - (8) Los obstáculos situados en el área de ascenso inicial y los márgenes necesarios de franqueamiento de obstáculos.
- (c) No se autorizarán operaciones de aproximación y aterrizaje por instrumentos de las Categorías II y III a menos que se proporcione información RVR.
 - (d) No se deberán autorizar mínimos de utilización de aeródromo por debajo de una visibilidad de 800 m para operaciones de aproximación y aterrizaje por instrumentos a menos que se proporcione información RVR.
 - (e) Las mínimas fijadas por las empresas aéreas deberán figurar en su Manual de Operaciones y serán aprobadas previamente por la DGAC.

121.241 ALTURA DE CRUCE DEL UMBRAL PARA LAS APROXIMACIONES DE PRECISIÓN.

El titular de Certificado AOC establecerá procedimientos operacionales destinados a garantizar que la aeronave empleada para efectuar aproximaciones de precisión cruza el umbral con el debido margen de seguridad, cuando la aeronave esté en la configuración y actitud de aterrizaje.

121.243 REGISTROS DE COMBUSTIBLE Y DE ACEITE.

- (a) El titular de certificado AOC llevará registros del consumo de combustible y aceite para permitir que la DGAC se cerciore del cumplimiento de los requisitos establecidos en esta Norma.
- (b) Se deberán conservar los registros de combustible y aceite durante un período de tres meses.

121.245 TRIPULACIÓN.

- (a) Piloto al mando.
Respecto a cada vuelo, la empresa aérea designará un piloto que ejerza las funciones de piloto al mando.
- (b) Los titulares de Certificado AOC deberán mantener al día registros del Tiempo de Vuelo, de Períodos de Servicio de Vuelo y los Períodos de Descanso de todos los miembros de su tripulación de vuelo.
- (c) Cuando se programen vuelos por encima de los 15 000 m (49 000 ft) el titular de certificado AOC, deberá mantener registros mediante los cuales pueda determinarse las dosis totales de radiación cósmica recibidas por cada uno de los miembros de su tripulación durante un período de doce (12) meses consecutivos.

121.247 PASAJEROS.

- (a) El titular de certificado AOC se asegurará de que los pasajeros conozcan bien la ubicación y el uso de:
 - (1) Los cinturones de seguridad;
 - (2) Las salidas de emergencia;
 - (3) Los chalecos salvavidas, si está prescrito llevarlos a bordo;
 - (4) La utilización del equipo de oxígeno de abordo, si se prescribe el suministro de oxígeno para uso de los pasajeros; y
 - (5) Otro equipo de emergencia suministrado para uso individual, inclusive tarjetas de instrucciones de emergencia para los pasajeros.
- (b) En caso de emergencia durante el vuelo, se instruirá a los pasajeros acerca de las medidas de emergencia apropiadas a las circunstancias.
- (c) El titular de certificado AOC se asegurará de que durante el movimiento en superficie, el despegue y el aterrizaje y siempre que por razones de seguridad, turbulencia o cualquier otra emergencia que ocurra durante el vuelo, se considere necesaria la precaución, todos los pasajeros a bordo de la aeronave estén sujetos en sus asientos por medio de los cinturones de seguridad o de tirantes de sujeción.

121.249 PREPARACIÓN DE LOS VUELOS.

- (a) No se iniciará ningún vuelo hasta que no se hayan completado los formularios de preparación del vuelo en los que se certifique que el piloto al mando ha comprobado que:
 - (1) La aeronave reúne condiciones de aeronavegabilidad;
 - (2) Los instrumentos y equipo prescritos para el tipo de operación que vaya a efectuarse, están instalados y son suficientes para realizar el vuelo;
 - (3) Se ha obtenido la conformidad (Visto Bueno) de mantenimiento de la aeronave;
 - (4) El peso de la aeronave y el emplazamiento del centro de gravedad son tales que puede realizarse el vuelo con seguridad, teniendo en cuenta las condiciones de vuelo previstas;
 - (5) La carga transportada está debidamente distribuida y sujeta;
 - (6) Se ha llevado a cabo una inspección que indique que pueden cumplirse las limitaciones de utilización, respecto al vuelo en cuestión; y
 - (7) Se ha cumplido con los requisitos relativos al planeamiento operacional del vuelo.
- (b) El titular de certificado AOC conservará durante tres meses los formularios utilizados en sus operaciones.

121.251 PLANEAMIENTO OPERACIONAL DEL VUELO.

- (a) Para cada vuelo proyectado se preparará un plan operacional de vuelo. El plan operacional de vuelo lo aprobará y firmará el piloto al mando, y, cuando sea aplicable, el Encargado de Operaciones de Vuelo/Despachador de Vuelo. Una copia va a bordo del avión, otra queda en poder del titular del certificado AOC y la última se presenta en la oficina de operaciones del aeródromo.
- (b) En el Manual de Operaciones de la empresa aérea se incluirá el contenido y uso del plan operacional de vuelo.

121.253 AERÓDROMOS DE ALTERNATIVA.

- (a) **Aeródromo de alternativa posdespegue.**
 - (1) Si las condiciones meteorológicas del aeródromo de salida lo requieren por estar por debajo de los mínimos de utilización o, si no fuera posible regresar

- al aeródromo de salida por otras razones, se seleccionará un aeródromo de alternativa posdespegue y se especificará en el plan operacional de vuelo
- (2) El aeródromo de alternativa posdespegue estará situado a las distancias siguientes del aeródromo de salida:
 - (i) Aeronaves con dos grupos motores. A una distancia que no exceda de la equivalente a una hora de tiempo de vuelo, a la velocidad de crucero, con un solo motor en funcionamiento; y
 - (ii) Aeronaves con tres o más grupos motores. A una distancia que no exceda de la equivalente a dos horas de tiempo de vuelo, a la velocidad de crucero, con un motor inactivo.
 - (3) Para que un aeródromo sea seleccionado como de alternativa posdespegue, la información disponible deberá indicar que, en el período previsto de utilización, las condiciones meteorológicas corresponderán o estarán por encima de los mínimos de utilización de aeródromo para la operación de que se trate.
- (b) **Aeródromos de alternativa en ruta.**
Los aeródromos de alternativa en ruta, para los vuelos a grandes distancias con aeronaves con dos grupos motores de turbina, se seleccionarán y se especificarán en el plan operacional de vuelo y en el plan de vuelo para los servicios de tránsito aéreo (ATS).
- (c) **Aeródromos de alternativa de destino.**
Para un vuelo que haya de efectuarse de acuerdo con las reglas de vuelo por instrumentos (IFR), se seleccionará y especificará al menos un aeródromo de alternativa de destino en el plan operacional de vuelo y en el plan de vuelo ATS, a no ser que:
- (1) La duración del vuelo y las condiciones meteorológicas prevaletientes sean tales que exista certidumbre razonable de que a la hora prevista de llegada al aeródromo de aterrizaje previsto y por un período razonable antes y después de esa hora, la aproximación y el aterrizaje puedan hacerse en condiciones meteorológicas de vuelo visual; o
 - (2) El aeródromo de aterrizaje previsto esté aislado y no existe ningún aeródromo de alternativa de destino apropiado.

121.255 CONDICIONES METEOROLÓGICAS.

- (a) No se iniciará ningún vuelo que haya de efectuarse de acuerdo con las reglas de vuelo visual (VFR), a no ser que los últimos informes meteorológicos, o una combinación de los mismos y de los pronósticos, indiquen que las condiciones meteorológicas a lo largo de la ruta, o en aquella parte de la ruta por la cual vaya a volar de acuerdo con las reglas de vuelo visual, serán tales en el momento oportuno, que permitan dar cumplimiento a dichas reglas.
- (b) No se iniciará ningún vuelo que haya de efectuarse de acuerdo con las reglas de vuelo por instrumentos (IFR), a menos que la información disponible indique que las condiciones en el aeródromo de destino previsto o al menos en un aeródromo de alternativa de destino, cuando éste se requiere, serán a la hora prevista de llegada, iguales o superiores a los mínimos de utilización del aeródromo.
- (c) No se iniciará ningún vuelo que tenga que realizarse en condiciones de formación de hielo, conocidas o previstas, a no ser que la aeronave esté debidamente certificada y equipada para hacer frente a tales condiciones. Además deberá inspeccionarse la aeronave para detectar la formación de hielo y, de ser necesario, se le haya dado tratamiento de deshielo o antihielo. La acumulación de hielo o de

otros contaminantes naturales deberá ser eliminada antes del despegue, a fin de mantener la aeronave en condiciones de aeronavegabilidad.

121.257 RESERVAS DE COMBUSTIBLE Y ACEITE.

- (a) No se iniciará ningún vuelo si, teniendo en cuenta las condiciones meteorológicas y todo retraso que se prevea en vuelo, la aeronave no lleva suficiente combustible ni aceite para poder completar el vuelo sin peligro. Además, se llevará una reserva para prever contingencias.
- (b) En caso de las aeronaves propulsadas por hélice, la cantidad de combustible y aceite que se lleve para cumplir con la letra (a) anterior será, por lo menos la suficiente para que la aeronave pueda:
 - (1) Cuando se requiera un aeródromo de alternativa de destino:
 - (i) Volar hasta el aeródromo respecto al cual se proyecta el vuelo, de ahí al aeródromo de alternativa más crítico (en términos de consumo de combustible), especificado en el plan operacional de vuelo y en plan de vuelo ATS, y después por un período de 45 minutos; o bien; y
 - (ii) Volar hasta el aeródromo de alternativa pasando por un punto previamente determinado y luego cuarenta y cinco (45) minutos más, con tal que las cantidades de combustible y de aceite así determinadas, no sean menores que las necesarias para volar hasta el aeródromo al cual se ha proyectado el vuelo y, después volar durante:
 - (A) Cuarenta y cinco (45) minutos más el 15% del tiempo de vuelo que se proyecta emplear al nivel o niveles de crucero; o bien,
 - (B) Dos horas, de ambos tiempos de vuelo. De ellos el que resulte menor (A) o (B).
 - (2) Cuando no se requiera un aeródromo de alternativa de destino:
 - (i) Volar hasta el aeródromo al cual se proyecta el vuelo y después por un período de 45 minutos; o bien,
 - (ii) Volar hasta el aeródromo al cual se proyecta el vuelo y después volar durante:
 - (A) Cuarenta y cinco (45) minutos más el 15% del tiempo de vuelo que se proyecta emplear al nivel o niveles de crucero; o bien,
 - (B) Dos (2) horas, de ambos tiempos de vuelo. De ellos el que resulte menor (A) o (B).
- (c) Aeronaves equipadas con turborreactores. La cantidad de combustible y aceite que se lleve será, en el caso de las aeronaves de turborreacción, por lo menos la suficiente para que la aeronave pueda:
 - (1) Cuando se requiera un aeródromo de alternativa de destino, o bien:
 - (i) Volar hasta el aeródromo al cual se proyecta el vuelo, efectuar una aproximación y una aproximación frustrada, y desde allí:
 - (A) Volar hasta el aeródromo de alternativa especificado en el plan operacional de vuelo y en el plan de vuelo ATS; y luego
 - (B) Volar durante treinta (30) minutos a la velocidad de espera a 450 m (1 500 ft) por encima del aeródromo de alternativa, en condiciones normales de temperatura, efectuar la aproximación y aterrizar; y
 - (C) Disponer de una cantidad adicional de combustible suficiente para compensar el aumento de consumo que se produciría si surgiese alguna de las contingencias especificadas por el titular del certificado AOC, a satisfacción de la DGAC; o bien,

- (ii) Volar hasta un aeródromo de alternativa, pasando por un punto previamente determinado y luego treinta (30) minutos más, a 450 m (1 500 ft) por encima del aeródromo de alternativa, teniendo debidamente en cuenta disponer de una cantidad adicional de combustible suficiente para compensar el aumento de consumo que se produciría si surgiese alguna de las contingencias especificadas por el titular del certificado AOC, a satisfacción de la DGAC, a la que se requiere para volar hasta el aeródromo al cual se proyecta el vuelo y, desde allí, volar durante dos horas al consumo de crucero normal.
- (2) Cuando no se requiera un aeródromo de alternativa de destino:
 - (i) Volar hasta el aeródromo al cual se proyecta el vuelo y, además:
 - (A) Volar durante 30 minutos a la velocidad de espera a 450 m (1 500 ft) por encima del aeródromo al cual se proyecta el vuelo en condiciones normales de temperatura; y
 - (B) Disponer de una cantidad adicional de combustible, suficiente para compensar el aumento de consumo que se produciría si surgiese alguna de las contingencias especificadas por el explotador, a satisfacción de la DGAC; y
 - (ii) Volar hasta el aeródromo al cual se proyecta el vuelo y, desde allí, volar durante dos horas al régimen normal de consumo en vuelo de crucero.
- (d) Al calcular el combustible y aceite requeridos se tendrá en cuenta, por lo menos, lo siguiente:
 - (1) Las condiciones meteorológicas pronosticadas;
 - (2) Los encaminamientos del control de tránsito aéreo y las demoras de tránsito posibles;
 - (3) En caso de vuelos IFR, una aproximación por instrumentos en el aeródromo de destino, incluso una aproximación frustrada;
 - (4) Los procedimientos prescritos en el manual de operaciones, respecto a pérdidas de presión en la cabina, cuando corresponda, o paradas de uno de los motores mientras vuele en ruta; y
 - (5) Cualesquier otras condiciones que puedan demorar el aterrizaje de la aeronave o aumentar el consumo de combustible o aceite.

121.259 REABASTECIMIENTO DE COMBUSTIBLE CON PASAJEROS A BORDO.

- (a) No se reabastecerá de combustible a ninguna aeronave cuando los pasajeros estén embarcando, desembarcando, o permanezcan a bordo, a menos que en la aeronave se encuentre personal calificado y listo para iniciar y dirigir una evacuación de emergencia por los medios más prácticos y expeditos disponibles.
- (b) Cuando el reabastecimiento de combustible se haga con pasajeros embarcando, a bordo o desembarcando, se mantendrán comunicaciones en ambos sentidos entre el personal en tierra que supervise el reabastecimiento y el personal calificado que esté a bordo de la aeronave, utilizando para ello el sistema de intercomunicación de la aeronave u otros medios adecuados.
- (c) Se requieren precauciones adicionales cuando el reabastecimiento sea de combustibles distintos al queroseno de aviación o cuando el reabastecimiento sea una mezcla de queroseno de aviación con otros combustibles de aviación para motores de turbina o cuando se utilice una línea abierta.
- (d) El piloto al mando debe informar a la tripulación auxiliar el inicio y término de la maniobra de reabastecimiento de combustible ante lo cual la tripulación procederá

a aplicar los procedimientos establecidos por el titular del certificado AOC para tal efecto.

121.261 PROVISIÓN DE OXÍGENO.

- (a) Las altitudes aproximadas en la atmósfera tipo, correspondiente a los valores de presión absoluta que se emplean en el texto, son las siguientes:

Presión absoluta	Metros/Pies
700 hPa	3 000/ 10 000
620 hPa	4 000/ 13 000
376 hPa	7 600/ 25 000

- (b) No se iniciarán vuelos cuando se tenga que volar a altitudes de vuelo en que la presión atmosférica en los compartimientos del personal sea inferior a 700 hPa (10 000 pies), a menos que se lleve una provisión de oxígeno respirable para suministrarlo:
- (1) A todos los tripulantes y al 10% de los pasajeros durante todo período de tiempo, que exceda de treinta (30) minutos, en que la presión en los compartimientos que ocupan se mantenga entre 700 hPa (10 000 pies) y 620 hPa (13 000 pies); y
 - (2) A la tripulación y a los pasajeros durante todo período de tiempo en que la presión atmosférica en los compartimientos ocupados por los mismos sea inferior a 620 hPa (13 000 pies).
- (c) No se iniciarán vuelos en aeronaves con cabina a presión a menos que lleven suficiente provisión de oxígeno respirable para todos los miembros de la tripulación y a los pasajeros, que sea apropiada a las circunstancias del vuelo que se esté emprendiendo, en caso de pérdida de presión, durante todo período de tiempo en que la presión atmosférica en cualquier compartimiento por ellos ocupado sea menor de 700 hPa (10 000 pies). Además, cuando la aeronave se utilice a altitudes de vuelo en que la presión atmosférica sea inferior a 376 hPa (25 000 pies) o cuando la aeronave se utilice a altitudes de vuelo que al descender de manera segura en cuatro minutos a una altitud en que la presión atmosférica sea igual a 620 hPa (13 000 pies), llevará una provisión mínima de diez (10) minutos para los ocupantes del compartimiento de pasajeros.

121.263 PROCEDIMIENTOS DURANTE EL VUELO.

- (a) Mínimos de utilización de aeródromo
- (1) No se continuará ningún vuelo hacia el aeródromo de aterrizaje previsto, a no ser que la última información disponible indique que, a la hora prevista de llegada, pueda efectuarse un aterrizaje en ese aeródromo, o por lo menos en un aeródromo de alternativa de destino, en cumplimiento de los mínimos de utilización establecidos para tal aeródromo.
 - (2) No se continuará una aproximación por instrumentos más allá del punto de referencia de la radiobaliza exterior en el caso de aproximaciones de precisión, o por debajo de 300 m (1 000 ft) sobre el aeródromo en caso de aproximaciones que no son de precisión, a menos que la visibilidad notificada o el RVR de control esté por encima del mínimo especificado.
 - (3) Si, después de sobrepasar el punto de referencia de la radiobaliza exterior en el caso de una aproximación de precisión, o después de descender por debajo de 300 m (1 000 ft) sobre el aeródromo en el caso de una aproximación que no es de precisión, la visibilidad notificada o el RVR de

control es inferior al mínimo especificado, puede continuarse la aproximación hasta DA/H o MDA/H. En todo caso, ninguna aeronave proseguirá su aproximación para el aterrizaje en ningún aeródromo, más allá del punto en que se infringirían los mínimos de utilización para el aeródromo de que se trate.

121.265 OBSERVACIONES METEOROLÓGICAS.

Los procedimientos empleados para hacer observaciones meteorológicas a bordo de las aeronaves en vuelo, así como para su anotación y notificación, figuran en el DAR 03 "Servicio meteorológico para la navegación aérea.

121.267 CONDICIONES PELIGROSAS DE VUELO.

Las condiciones peligrosas de vuelo que se encuentren y que no sean las relacionadas con condiciones meteorológicas, se comunicarán lo más pronto posible a la estación aeronáutica correspondiente. Los informes así emitidos darán los detalles que sean pertinentes para la seguridad de otras aeronaves.

121.269 USO DE OXÍGENO.

(a) Generalidades:

Cuando se opere una aeronave propulsada por turbinas con cabina presurizada la empresa aérea debe proveer oxígeno y equipo dispensador para cumplir con los párrafos (b) a (d) de esta sección en el evento de falla de presurización de la cabina.

(b) Todos los miembros de la tripulación ocupados en servicios esenciales para la operación de la aeronave en vuelo, utilizarán continuamente el oxígeno respirable siempre que prevalezcan las circunstancias por las cuales se exige el suministro.

(c) Todos los miembros de la tripulación de vuelo de aeronaves con cabina a presión que vuelen a una altitud a la cual la presión atmosférica sea inferior a 376 hPa (25 000 pies), tendrán a su disposición, en el puesto en que presten servicio de vuelo, una máscara de oxígeno del tipo de colocación rápida que permita suministrar oxígeno a voluntad.

(d) Protección de la tripulación auxiliar y de los pasajeros en aeronaves con cabina a presión en caso de pérdida de la presión.

(1) La tripulación auxiliar debe estar protegida para asegurar, con un grado razonable de probabilidad, que no pierda el sentido durante cualquier descenso de emergencia que pudiera ser necesario en caso de pérdida de la presión y, además, debe disponer de medios de protección que le permitan administrar los primeros auxilios a los pasajeros durante el vuelo estabilizado a continuación de la emergencia.

El equipo de oxígeno portátil debe estar convenientemente distribuido en la cabina de manera que esté disponible para el tripulante no importando su ubicación en la cabina. Cada máscara utilizada para el equipo de oxígeno portátil debe estar conectada previamente al suministro de oxígeno del equipo.

(2) Los pasajeros deben estar protegidos por medio de dispositivos o procedimientos operacionales capaces de asegurar con un grado razonable de probabilidad, que van a sobrevivir los efectos de la hipoxia, en caso de pérdida de presión.

La aeronave debe contar a bordo de un número adecuado de unidades dispensadoras de oxígeno, pero no menos de dos, para atender los

requerimientos de aquellos pasajeros que por razones fisiológicas, luego de un descenso de emergencia necesiten oxígeno no diluido.

No está previsto que la tripulación auxiliar pueda siempre prestar ayuda a los pasajeros durante el procedimiento o procedimientos de descenso de emergencia que puedan ser necesarios en caso de pérdida de presión.

121.271 INSTRUCCIONES OPERACIONALES DURANTE EL VUELO.

- (a) Las instrucciones operacionales que impliquen un cambio en el plan de vuelo ATS se coordinarán, siempre que sea posible, con la correspondiente dependencia ATS, antes de transmitir las a la aeronave.
- (b) Cuando no sea posible llevar a efecto tal coordinación, las instrucciones sobre operaciones no eximen al piloto de la responsabilidad de obtener la debida autorización de la dependencia ATS, antes de alterar el plan de vuelo.

121.273 PROCEDIMIENTOS DE VUELO POR INSTRUMENTOS.

- (a) La DGAC aprobará y promulgará uno o más procedimientos de aproximación por instrumentos de los que hayan sido diseñados conforme a la clasificación de las operaciones de aproximación y aterrizaje por instrumentos para servir a cada pista de vuelo por instrumentos o aeródromo utilizado para operaciones de vuelo por instrumentos.
- (b) Todas las aeronaves operadas de conformidad con las reglas de vuelo por instrumentos (IFR) observarán los procedimientos de vuelo por instrumentos aprobados por la DGAC y en el extranjero por el Estado en que esté situado el aeródromo.

CAPÍTULO “D”
LIMITACIONES DE UTILIZACIÓN DE LA
PERFORMANCE DE LA AERONAVE

121.301 APLICABLES A LAS AERONAVES CERTIFICADAS DE CONFORMIDAD CON LA DAN 21.

A las Aeronaves Certificadas de conformidad con la DAN 21 (Certificación de Productos y Partes), les serán aplicables las siguientes normas:

- (a) El nivel de performance definido por los estándares de aeronavegabilidad aplicables a las aeronaves certificadas de conformidad con la DAN 21, equivaldrá al nivel incorporado en las normas de este Capítulo.
- (b) La aeronave se utilizará de acuerdo con los términos de su certificado de aeronavegabilidad y dentro de las limitaciones de utilización aprobadas, indicadas en su manual de vuelo.
- (c) La DGAC se asegurará que se mantenga el nivel de seguridad establecido en estas disposiciones, bajo todas las condiciones de utilización previstas, incluyendo las que no estén específicamente tratadas en las disposiciones de este Capítulo.
- (d) No se iniciará ningún vuelo, a menos que la información de performance contenida en el manual de vuelo indique que pueden cumplirse las normas requeridas para el vuelo que se vaya a emprender.
- (e) Al aplicar las normas de este Capítulo, se tendrán en cuenta todos los factores que afecten de modo importante a la performance de la aeronave como:
 - (1) Peso,
 - (2) Procedimientos operacionales;
 - (3) La altitud-presión apropiada a la elevación del aeródromo;
 - (4) Temperatura;
 - (5) Viento;
 - (6) Pendiente; y
 - (7) Condiciones de la pista, es decir, presencia de fango, agua, hielo o una combinación de estos elementos, para las aeronaves terrestres, y condiciones de la superficie del agua para hidroaviones.Tales factores se tomarán en cuenta directamente como parámetros de utilización o indirectamente mediante tolerancias o márgenes, que pueden indicarse en los datos de performance o en el código de performance, amplio y detallado, de conformidad con cuyas disposiciones se utiliza el la aeronave.
- (f) Limitaciones de peso.
 - (1) El peso de la aeronave al comenzar el despegue no excederá de aquella con la que se cumple el párrafo (g) siguiente, ni tampoco de aquella con la que se cumplen los párrafos (h), (i) y (j) siguientes, teniendo en cuenta las reducciones de peso previstas conforme progresa el vuelo y la cantidad de combustible eliminada mediante vaciado rápido al aplicar lo estipulado en los párrafos(h) e (i) de esta sección y, respecto a los aeródromos de alternativa, lo estipulado en los párrafos (j).
 - (2) En ningún caso, el peso al comenzar el despegue excederá del peso máximo de despegue especificado en el manual de vuelo, para la altitud de presión apropiada a la elevación del aeródromo y para cualquier otra condición atmosférica local, cuando se utilice como parámetro para determinar el peso máximo de despegue.

- (3) En ningún caso, el peso calculado para la hora prevista de aterrizaje en el aeródromo en que se pretende aterrizar y en cualquier otro de alternativa de destino, excederá del peso máximo de aterrizaje especificado en el manual de vuelo para la altitud de presión apropiada a la elevación de dichos aeródromos y cualquier otra condición atmosférica local, cuando se utilice como parámetro para determinar el peso máxima de aterrizaje.
 - (4) En ningún caso, el peso al comenzar el despegue o a la hora prevista de aterrizaje en el aeródromo en que se pretende aterrizar y en cualquier otro de alternativa de destino, excederá de los pesos máximos pertinentes para las que se haya demostrado el cumplimiento de las normas aplicables de homologación en cuanto al ruido.
- (g) Despegue.
En caso de falla de un grupo motor crítico en cualquier punto del despegue, la aeronave podrá interrumpir el despegue y parar dentro de la distancia disponible de aceleración - parada, o continuar el despegue y salvar con un margen adecuado todos los obstáculos situados a lo largo de toda la trayectoria de vuelo, hasta que la aeronave pueda cumplir con lo dispuesto en el párrafo (j) de esta sección.
Para determinar la longitud de la pista disponible se tendrá en cuenta la pérdida de la longitud de pista, si la hubiere, debido a la alineación de la aeronave antes del despegue.
- (h) En ruta - un grupo motor inactivo.
En caso de que el grupo motor crítico quede inactivo en cualquier punto a lo largo de la ruta o desviaciones proyectadas de la misma, la aeronave podrá continuar el vuelo hasta un aeródromo en el que puedan cumplirse las normas del párrafo (j) siguiente, sin que tenga que volar en ningún punto a una altitud inferior a la mínima de vuelo.
- (i) En ruta - dos grupos motores inactivos.
En el caso de las aeronaves con tres o más grupos motores, cuando en cualquier parte de la ruta la ubicación de los aeródromos de alternativa en ruta y la duración total del vuelo sean tales que haya que tener en cuenta la probabilidad de que un segundo grupo motor quede inactivo, si desea mantenerse el nivel general de seguridad correspondiente a las normas de este capítulo, la aeronave deberá poder continuar el vuelo, en caso de falla de dos grupos motores, hasta un aeródromo de alternativa en ruta y aterrizar.
- (j) Aterrizaje.
La aeronave podrá aterrizar en el aeródromo de aterrizaje previsto y en cualquier otro de alternativa, después de haber salvado, con un margen seguro, todos los obstáculos situados en la trayectoria de aproximación con la seguridad de que podrá detener o, en el caso de un hidroavión, disminuir la velocidad hasta un valor satisfactorio, dentro de la distancia disponible de aterrizaje. Se tendrán en cuenta las variaciones previstas en las técnicas de aproximación y aterrizaje, si no se han tenido en cuenta al indicar los datos relativos a performance.

121.303 DATOS SOBRE OBSTÁCULOS.

- (a) Se facilitarán datos sobre obstáculos para que la empresa aérea pueda elaborar los procedimientos para cumplir con las performances de la aeronave para la falla de un grupo motor crítico en cualquier punto del despegue donde la aeronave pueda interrumpir el despegue y detenerse dentro de la distancia disponible de aceleración parada y salvar con un margen adecuado todos los obstáculos situados a lo largo de toda la trayectoria de vuelo.

- (b) Al juzgar si se cumple con las performances de la aeronave en caso de falla de un grupo motor crítico en cualquier punto del despegue, la empresa aérea tomará en cuenta la exactitud de los datos incorporados en las cartas.

CAPÍTULO “E”

INSTRUMENTOS, EQUIPO Y DOCUMENTOS DE VUELO

121.401 GENERALIDADES.

- (a) Además del equipo mínimo necesario para el otorgamiento del certificado de la aeronavegabilidad, se instalarán o llevarán en las aeronaves, según sea apropiado, los instrumentos, equipo y documentos de vuelo que se prescriben en los párrafos siguientes, de acuerdo con la aeronave utilizada y con las circunstancias en que haya de realizarse el vuelo. La DGAC aprobará o aceptará los instrumentos y equipo prescritos, incluida su instalación.
- (b) Se llevará a bordo de la aeronave una copia certificada otorgada por la DGAC del Certificado de Operador Aéreo (AOC), y una copia de las autorizaciones, condiciones y limitaciones pertinentes al tipo de la aeronave, expedidas conjuntamente con el certificado. Cuando la DGAC haya expedido el certificado y las autorizaciones, condiciones y limitaciones conexas en un idioma que no sea el inglés, la DGAC incluirá una traducción a dicho idioma.
- (c) El titular de certificado AOC deberá incluir en su Manual de Operaciones una lista de equipo mínimo, (MEL) aprobada por la DGAC, para que el piloto al mando pueda determinar si cabe iniciar el vuelo, o continuarlo a partir de cualquier parada intermedia, en caso de que algún instrumento, equipo o sistemas dejen de funcionar. En caso contrario todo el equipamiento de a bordo deberá estar en condiciones operativas.
Cuando el Estado del titular de certificado AOC no sea el mismo que el del Estado de matrícula, aquel se cerciorará de que la lista de equipo mínimo (MEL) no repercute en el cumplimiento por parte de la aeronave de los requisitos de la aeronavegabilidad aplicables en el Estado de matrícula.
- (d) El titular de certificado AOC proporcionará al personal de operaciones y a la tripulación de vuelo un Manual de Operaciones de la aeronave respecto a cada uno de los tipos de aeronave en operación, donde figuren los procedimientos normales, no normales y de emergencia atinentes a la operación de la aeronave. El manual incluirá detalles de los sistemas de la aeronave y de las listas de verificación que hayan de utilizarse.
- (e) Documentación que debe ser llevada a bordo en cada aeronave.
 - (1) Licencias y habilitaciones aeronáuticas de la tripulación.
 - (2) Certificado de la aeronavegabilidad.
 - (3) Certificado de matrícula.
 - (4) Libro de a bordo (Bitácora, Maintenance y Flight Log).
 - (5) Documentos relativos a la aeronave (MEL, manual de vuelo de la aeronave, etc), a los pasajeros, a la carga (manifiestos) y a la correspondencia.

121.403 PARA TODAS LAS AERONAVES, EN TODOS LOS VUELOS.

- (a) Todas las aeronaves, en todos los vuelos, deberán estar equipadas con instrumentos para que los miembros de la tripulación de vuelo puedan verificar la trayectoria de vuelo de la aeronave, llevar a cabo cualquier maniobra reglamentaria requerida y observar las limitaciones de utilización de la aeronave en las condiciones de utilización previstas.
- (b) Instrumentos y Equipos básicos:
 - (1) Un compás magnético.
 - (2) Dos baroaltímetros de precisión.
 - (3) Dos indicadores de velocidad con un sistema de calefacción a los tubos pitot.

- (4) Dos indicadores giroscópicos de dirección (girodireccional, sistema de compás o equivalente).
 - (5) Dos indicadores giroscópicos de cabeceo y alabeo (indicadores de actitud o equivalente).
 - (6) Dos indicadores de deslizamiento y derrape.
 - (7) Dos indicadores giroscópicos de razón de viraje o equivalente, excepto aquellas aeronaves que posean un tercer indicador de actitud que opere en los 360° de cabeceo y alabeo, conforme a lo señalado en el punto 8.-siguiente.
 - (8) Un tercer indicador de actitud en las aeronaves turboreactor con peso máximo de despegue igual o superior a 5.700 Kgs., de modo que:
 - (i) Sea alimentado desde una fuente independiente del sistema de generación eléctrica.
 - (ii) Continúe con una operación confiable por un mínimo de 30 minutos después de una falla total del sistema de generación eléctrica.
 - (iii) Opere independiente de cualquier otro sistema indicador de actitud.
 - (iv) Esté operativo sin selección alguna, después de una falla total del sistema de generación eléctrica.
 - (v) Esté ubicado en el panel de instrumentos de modo que sea visible y utilizable por piloto y copiloto desde sus puestos.
 - (vi) Esté iluminado apropiadamente durante todas las fases de operación.
 - (9) Un reloj con indicación de horas, minutos y segundos.
 - (10) Dos indicadores de velocidad vertical
 - (11) Un indicador de temperatura exterior.
 - (12) Un sistema que indique la adecuada potencia eléctrica, presión y/o succión con la cual están siendo alimentados los instrumentos de vuelo.
 - (13) Luces de posición.
 - (14) Luz anticollisión.
 - (15) Luces de aterrizaje.
 - (16) Luces de instrumentos.
 - (17) Linternas para cada una de los miembros de la tripulación auxiliar y de vuelo.
- Las aeronaves que por manual de vuelo no cumplan estas exigencias de instrumentos y equipos básicos deberán presentar los antecedentes correspondientes, al Subdepartamento Transporte Público del Departamento Seguridad Operacional, para su estudio y resolución.
- (c) La aeronave deberá estar equipada con suministros médicos adecuados situados en un lugar accesible y apropiado al número de pasajeros que la aeronave está autorizada a transportar. Los suministros médicos deben incluir:
 - (1) Uno o más botiquines de primeros auxilios; y
 - (2) Un botiquín médico que será utilizado por médicos u otras personas calificadas para actuar en caso de emergencias médicas en vuelo.

El número mínimo de botiquines de primeros auxilios se indica en la Tabla ubicada en la sección 121.163 (d).
 - (d) La aeronave deberá estar equipada con extintores portátiles de un tipo que, cuando se descarguen, no causen contaminación peligrosa del aire dentro de la aeronave, de los cuales al menos uno estará ubicado:
 - (1) En la cabina de mando; y
 - (2) En la cabina de pasajeros que esté separado del compartimiento de la cabina de mando y que no sea de fácil acceso a los miembros de la tripulación de vuelo.

- (e) La aeronave deberá estar equipada con:
 - (1) Un asiento o litera para cada persona mayor de dos (2) años.
 - (2) Cinturones para cada asiento y cinturones de sujeción para cada litera;
 - (3) Arneses de seguridad para cada asiento de los miembros de la tripulación de vuelo. El arnés de seguridad de cada asiento de piloto deberá incluir un dispositivo que sujete el torso del ocupante en caso de deceleración rápida. El arnés de seguridad de cada asiento de piloto deberá incluir un dispositivo destinado a impedir que el piloto que sufra una incapacitación súbita dificulte el acceso a los mandos de vuelo; y
 - (4) Un arnés de seguridad para cada asiento de tripulante auxiliar.
- (f) Se deberá proveer de fusibles eléctricos de repuesto, que sean accesibles en vuelo, para cada uno de los amperajes utilizados, a razón de un veinticinco (25) por ciento de los instalados, o tres por cada amperaje, lo que sea mayor.
- (g) La aeronave deberá llevar:
 - (1) El Manual de Operaciones de la empresa aérea o aquellas partes del mismo que se refieran a las operaciones de vuelo;
 - (2) El Manual de Vuelo y otros documentos que contengan datos de performance necesarios y cualquier otra información necesaria para la operación de la aeronave conforme a lo previsto en su certificado de la aeronavegabilidad, salvo que estos datos figuren en el Manual de Operaciones de la empresa aérea; y
 - (3) Las cartas adecuadas y al día que abarquen la ruta que ha de seguir el vuelo proyectado, así como cualquier otra ruta por la que, posiblemente, pudiera desviarse el vuelo.
- (h) Indicador de calefacción al tubo pitot.
Toda aeronave que posea un sistema calefactor de pitot, deberá contar con un sistema indicador de calefacción al pitot.

121.405 LISTA DE VERIFICACIÓN DE LA CABINA DE PILOTAJE.

- (a) Cada titular de certificado AOC deberá proporcionar a las tripulaciones de vuelo una lista de verificación de la cabina de pilotaje para cada tipo de aeronave.
- (b) La lista de verificación aprobada debe incluir los ítems necesarios para que los tripulantes de vuelo verifiquen los procedimientos de seguridad antes de poner en marcha los motores, previo a los despegues y aterrizajes y para casos de falla de motor o sistemas. La lista de verificación debe estar diseñada de manera que los tripulantes de vuelo no requieran confiar en su memoria para la verificación de cada ítem de la lista.
- (c) La lista de verificación aprobada debe estar disponible para su uso en la cabina de mando de cada aeronave y la tripulación de vuelo debe ceñirse a ella cuando opere la aeronave.

121.407 REGISTRADOR DE DATOS DE VUELO.

- (a) Las aeronaves de transporte con motores de turbina, deberán estar equipadas con un registrador de datos de vuelo (FDR) que utilicen un método digital de grabación y almacenamiento de datos y que permitan su recuperación en forma expedita desde su almacenamiento.
- (b) Se grabará la información que sea suficiente para inferir el contenido del mensaje y, cuando sea posible, la hora en que el mensaje fue recibido por la tripulación de vuelo o bien la hora en que ésta lo generó.
- (c) Los parámetros a grabar serán los indicados en el Apéndice E de esta norma.

- (d) El sistema requerido deberá ser capaz de operar continuamente desde el instante en que la aeronave comienza la carrera de despegue hasta que haya finalizado la carrera de aterrizaje. Además, deberá poder conservar la información registrada durante por lo menos las últimas veinte y cinco (25) horas de su funcionamiento.
- (e) Todo registrador de datos de vuelo (FDR) deberá:
 - (1) Ser pintado de un color llamativo, anaranjado o amarillo,
 - (2) Llevar materiales reflectantes para facilitar su ubicación, y
 - (3) Tener adosado, en forma segura, un dispositivo automático, que permita su ubicación bajo el agua, que esté operativo y con su batería vigente.
- (f) Toda aeronave con peso máximo de despegue igual o superior a 5.700 kgs, presurizada, propulsada por turbina y con cuatro motores recíprocos, deberá contar con un registrador de voz de cabina de pilotaje (CVR) que opere continuamente desde el comienzo del uso de la lista de verificación (antes de encender motores con el propósito de volar), hasta el término de la lista de verificación al finalizar el vuelo.
- (g) Todo registrador de voz de cabina de pilotaje deberá:
 - (1) Ser pintado de color llamativo, anaranjado o amarillo.
 - (2) Llevar materiales reflectantes para facilitar su ubicación.
 - (3) Tener adosado, en forma segura, un dispositivo automático que permita su ubicación bajo el agua, a menos que el registrador de voz esté instalado adyacente a un registrador de datos de vuelo y éste tenga adosado un dispositivo similar.
- (h) El sistema requerido deberá ser capaz de conservar la información registrada a lo menos los últimos treinta (30) minutos de su funcionamiento.
- (i) El CVR instalado en los aviones que tengan una masa máxima certificada de despegue superior a 5700 kg., y para los cuales se haya extendido por primera vez el correspondiente certificado de Aeronavegabilidad después del 01 de enero del 2003, deberá conservar la información registrada durante por lo menos las dos últimas horas de su funcionamiento.
- (j) Recuperación de los Registros.
A petición expresa de la DGAC o ante la ocurrencia de un accidente de aviación, el explotador deberá:
 - (1) Retirar y proteger los registradores antes mencionados,
 - (2) Hacer entrega de estos elementos a la DGAC.

121.409 PARA TODAS LAS AERONAVES QUE REALICEN VUELOS VFR.

- (a) Todas las aeronaves que realicen vuelos VFR llevarán el siguiente equipo:
 - (1) Un compás magnético;
 - (2) Un reloj de precisión que indique la hora en horas, minutos y segundos;
 - (3) Un baroaltímetro de precisión;
 - (4) Un indicador de velocidad; y
 - (5) Los demás instrumentos o equipo que prescriba la autoridad competente.

121.411 PARA TODAS LAS AERONAVES QUE VUELEN SOBRE EL AGUA.

- (a) Hidroaviones.
Los hidroaviones llevarán en todos los vuelos el siguiente equipo:
 - (1) Un chaleco salvavidas, o dispositivo de flotación equivalente, para cada persona que vaya a bordo, situado en un lugar fácilmente accesible desde el asiento o litera de la persona que haya de usarlo;
 - (2) Equipo para hacer las señales acústicas prescritas en el Reglamento Internacional para la Prevención de Colisiones en el Mar, cuando sea aplicable; y
 - (3) Un ancla flotante.
- (b) Aeronaves terrestres.

- (1) Las aeronaves terrestres llevarán para cada persona que vaya a bordo, un chaleco salvavidas o dispositivo de flotación individual equivalente, situado en lugar fácilmente accesible desde el asiento o litera de la persona que haya de usarlo, cuando:
 - (i) Vuelen sobre el agua a una distancia de más de 93 km (50 NM) de la costa;
 - (ii) Vuelen en ruta sobre el agua a una distancia de la costa superior a la de planeo, en el caso de todas las demás aeronaves terrestres; y
 - (iii) Despeguen o aterricen en un aeródromo en el que, en opinión del Estado del explotador, la trayectoria de despegue o la de aproximación esté dispuesta de manera tal sobre el agua que, en caso de contratiempo, haya probabilidad de un amaraje forzoso.
- (c) Para todas las aeronaves que realicen vuelos prolongados sobre el agua.
 - (1) Además del equipo prescrito en (a) y (b) anterior, según sea el caso, el equipo que se indica a continuación deberá ser instalado en todas las aeronaves utilizadas en rutas en las que éstas puedan encontrarse sobre el agua y a una distancia que exceda de la correspondiente a 120 minutos a velocidad de crucero o de 740 km (400 NM), la que resulte menor, de un terreno que permita efectuar un aterrizaje de emergencia en el caso de aeronaves bimotores con un grupo motor inactivo o aeronaves de tres o más motores con falla de dos grupos motores inactivos, y de la correspondiente a 30 minutos o 185 km (100 NM), la que resulte menor, para todas las demás aeronaves:
 - (i) Balsas salvavidas, estibadas de forma que facilite su empleo si fuera necesario, en número suficiente para alojar a todas las personas que se encuentren a bordo, provistas del equipo de salvamento incluso medios para el sustento de la vida que sea apropiado para el vuelo que se vaya a emprender;
 - (ii) Equipo necesario para hacer las señales pirotécnicas de socorro;
 - (iii) Equipo para hacer las señales acústicas prescritas en el Reglamento Internacional para la Prevención de Colisiones en el Mar, cuando sea aplicable; y
 - (iv) Un ancla flotante.
 - (2) Cada chaleco salvavidas o dispositivo individual equivalente de flotación irá provisto de un medio de iluminación eléctrica, a fin de facilitar la localización de las personas, excepto cuando el dispositivos de flotación individual no sean chalecos salvavidas.
- (d) Las aeronaves terrestres y los anfibios utilizados como aeronaves terrestres deberán llevar, para cada persona que vaya a bordo y en las circunstancias que se indican, un chaleco salvavidas o dispositivo de flotación individual equivalente, ubicado en un lugar fácilmente accesible desde el asiento o la litera de la persona que vaya a usarlo:
 - (1) Cuando vuelen sobre el agua a una distancia de más de cincuenta (50) millas náuticas de la costa, en caso de aeronaves terrestres.
 - (2) Cuando vuelen en ruta sobre el agua a una distancia de la costa superior a la de planeo, en el caso de todas las demás aeronaves terrestres.
 - (3) Cuando despeguen o aterricen en un aeródromo en el que, la trayectoria de despegue o la aproximación esté dispuesta de tal manera sobre el agua que, en caso de emergencia, haya probabilidad de amarizaje forzoso.

- (e) Además del equipo prescrito anteriormente, según sea el caso, el equipo que se indica a continuación deberá ser instalado en todas las aeronaves utilizadas en rutas en las que éstas pueden encontrarse sobre el agua y a una distancia desde un terreno que permita efectuar un aterrizaje de emergencia mayor a dos (2) horas de vuelo a velocidad de crucero o de cuatrocientas (400) millas náuticas, la que resulte menor:
 - (1) Balsas salvavidas, estibadas si fuese necesario, en número suficiente para alojar a todas las personas que se encuentren a bordo. Estas balsas deberán ir provistas del equipo de salvamento, incluso de medios para el sustento de vida y del equipo necesario para hacer señales pirotécnicas de socorro.
 - (2) Equipos de radio de supervivencia, de acuerdo a lo requerido por la reglamentación vigente, estibados de forma que se facilite su utilización inmediata en caso de emergencia. El equipo será portátil, resistente al agua, flotante, no dependerá para su funcionamiento del suministro de energía de la aeronave y podrá ser manejado fuera de él por personal no técnico.
- (f) Cuando se lleven chalecos salvavidas éstos irán provistos de un medio de iluminación eléctrica, a fin de facilitar la localización de las personas, excepto cuando el requisito se satisfaga mediante dispositivos de flotación individuales que no sean chalecos salvavidas.

121.413 PARA TODAS LAS AERONAVES QUE VUELEN SOBRE ZONAS TERRESTRES DESIGNADAS.

Las aeronaves que se empleen sobre zonas terrestres que hayan sido designadas por la autoridad competente como zonas en las que sería muy difícil la búsqueda y salvamento, estarán provistas de los dispositivos de señales y de equipo salvavidas (incluso medios para el sustento de la vida), apropiados al área sobre la que se haya de volar.

121.415 PARA TODAS LAS AERONAVES QUE VUELEN A GRANDES ALTITUDES.

- (a) La aeronave que tenga que utilizarse a altitudes de vuelo en que la presión atmosférica es inferior a 700 hPa en los compartimientos del personal llevará dispositivos para el almacenaje y distribución de oxígeno que puedan contener y distribuir la provisión de oxígeno requerida.
La altitud aproximada en la atmósfera tipo, correspondiente al valor de presión absoluta empleado en este texto, es la siguiente:

Presión absoluta	Metros	Pies
700 hPa	3 000	10 000
620 hPa	4 000	13 000
376 hPa	7 600	25 000

- (b) La aeronave que tenga que ser utilizada a altitudes de vuelo en que la presión atmosférica sea inferior a 700 hPa (10 000 pies de altitud de presión) pero que disponga de medios para mantener presiones mayores que la citada en los compartimientos del personal llevará dispositivos para almacenaje y distribución del oxígeno que puedan contener y distribuir la provisión requerida (121.261).
- (c) Las aeronaves con cabina a presión para volar a altitudes en las cuales la presión atmosférica es menor de 376 hPa (25 000 pies de altitud de presión), deberán estar equipadas con un dispositivo que proporcione al piloto una inconfundible señal de advertencia en caso de cualquier pérdida peligrosa de presión.

- (d) La aeronave que tenga que utilizarse a altitudes de vuelo en que la presión atmosférica sea inferior a 376 hPa, o que, al volar a altitudes en que la presión atmosférica sea superior a 376 hPa, no pueda descender de manera segura en cuatro minutos a una altitud de vuelo en que la presión atmosférica sea igual a 620 hPa (13 000 pies de altitud de presión) y al que se ha otorgado por primera vez un certificado individual de la aeronavegabilidad el 09 de noviembre de 1998 o después, estará equipado con equipo de oxígeno autodesplegable (máscaras) a fin de cumplir con los requisitos de provisión de oxígeno. El número total de dispositivos para la distribución de oxígeno será como mínimo un 10% mayor que el número de asientos de pasajeros y de tripulación auxiliar.
- (e) La aeronave que tenga que ser utilizada a altitudes de vuelo en que la presión atmosférica sea inferior a 376 hPa, o que al volar a altitudes en que la presión atmosférica sea superior a 376 hPa, no puede descender de manera segura en cuatro minutos a una altitud de vuelo en que la presión atmosférica sea igual a 620 hPa y al que se ha otorgado por primera vez un certificado individual de la aeronavegabilidad antes del 09 de noviembre de 1998, deberá estar equipada con equipo de oxígeno autodesplegable (máscaras) a fin de cumplir con los requisitos de provisión de oxígeno. El número total de dispositivos para la distribución de oxígeno debería ser como mínimo un 10% mayor que el número de asientos de pasajeros y de tripulación auxiliar.

121.417 PARA TODAS LAS AERONAVES EN CONDICIONES DE FORMACIÓN DE HIELO.

Todas las aeronaves que vuelen en circunstancias para las que se haya notificado que existe o que se prevé formación de hielo, irán equipadas con dispositivos antihielo o descongeladores adecuados.

121.419 PARA TODAS LAS AERONAVES QUE VUELEN CON SUJECCIÓN A LAS REGLAS DE VUELO POR INSTRUMENTOS (IFR).

- (a) Todas las aeronaves, cuando vuelen con sujeción a las reglas de vuelo por instrumentos o cuando no se puedan mantener en la actitud deseada sin referirse a uno o más instrumentos de vuelo, estarán equipadas con:
 - (1) Un compás magnético;
 - (2) Un reloj de precisión que indique la hora en horas, minutos y segundos;
 - (3) Dos baroaltímetros de precisión con contador de tambor y agujas o presentación equivalente;
 - (4) Un sistema indicador de la velocidad aerodinámica con dispositivos que impidan su mal funcionamiento debido a condensación o a formación de hielo;
 - (5) Un indicador de viraje y de desplazamiento lateral;
 - (6) Un indicador de actitud de vuelo (horizontal artificial);
 - (7) Un indicador de rumbo (giróscopo direccional);Los requisitos de los puntos (5), (6) y (7) anteriores se pueden satisfacer mediante combinaciones de instrumentos o por sistemas integrados directores de vuelo, con tal que se conserven las garantías contra la falla total inherentes a los tres instrumentos por separado.
- (8) Medios para comprobar si es adecuada la energía que acciona los instrumentos giroscópicos;
- (9) Un dispositivo que indique, en la cabina de la tripulación, la temperatura exterior;
- (10) Un variómetro; y
- (11) Los demás instrumentos o equipo que prescriba la autoridad competente.

- (b) Para todas las aeronaves de más de 5 700 kg — Fuente de energía auxiliar para los instrumentos indicadores de actitud de vuelo activados eléctricamente.
 - (1) Todas las aeronaves cuya peso máximo certificado de despegue exceda de 5 700 kg, puestos en servicio por primera vez después del 01 de enero de 1975, deberán estar provistas independientemente del sistema principal generador de electricidad, con el fin de hacer funcionar e iluminar, durante un período mínimo de treinta (30) minutos, un instrumento indicador de actitud de vuelo (horizonte artificial), claramente visible para el piloto al mando. La fuente de energía auxiliar entrará en funcionamiento en forma automática en caso de falla total del sistema principal generador de electricidad y en el tablero de instrumentos deberá haber una indicación clara de que el indicador de actitud de vuelo funciona con la energía auxiliar.
 - (2) Los instrumentos que use cualquiera de los pilotos se dispondrán de manera que éstos puedan ver fácilmente las indicaciones desde sus puestos, apartándose lo menos posible de su posición y línea de visión normales, cuando miran hacia adelante a lo largo de la trayectoria de vuelo.

121.421 PARA TODAS LAS AERONAVES DURANTE VUELOS NOCTURNOS.

Todas las aeronaves que vuelen durante la noche deberán estar equipadas con:

- (a) Todo el equipo especificado para las aeronaves que vuelen con sujeción a las reglas de vuelo por instrumentos;
- (b) Las luces que se exigen en la DAN 91 para las aeronaves en vuelo o que operen en el área de movimiento de un aeródromo;
- (c) Dos faros de aterrizaje;
- (d) Iluminación para todos los instrumentos y equipo indispensables para la operación segura de la aeronave utilizados por la tripulación de vuelo;
- (e) Luces en todos los compartimientos de pasajeros; y
- (f) Una linterna eléctrica en cada uno de los puestos de los miembros de la tripulación.

121.423 DAR METEOROLÓGICO.

- (a) Toda aeronave de transporte, deberá contar con un radar meteorológico; y
- (b) Las aeronaves con cabina a presión, cuando transporten pasajeros, deberán ir equipados con radar meteorológico que funcione, siempre que dichas aeronaves operen en áreas en las que se puede esperar que existan tormentas u otras condiciones meteorológicas peligrosas, que se considere que pueden ser detectadas por un radar meteorológico de a bordo, tanto de noche como en condiciones meteorológicas de vuelo por instrumentos.

121.425 PARA TODAS LAS AERONAVES QUE OPEREN POR SOBRE LOS 15 000 M (49 000 FT) - INDICADOR DE RADIACIÓN.

Todas las aeronaves previstas para operar sobre los 15 000 m (49 000 ft) estarán dotadas de equipo que permita medir e indicar continuamente la dosificación total de radiación cósmica a que esté sometida la aeronave (es decir, el conjunto de la radiación ionizante y de la radiación de neutrones de origen solar y galáctico), y la dosis acumulativa en cada vuelo. El dispositivo de presentación de este equipo deberá ser fácilmente visible para un miembro de la tripulación de vuelo.

121.427 PARA TODAS LAS AERONAVES QUE DEBAN OBSERVAR LAS NORMAS DE HOMOLOGACIÓN EN CUANTO AL RUIDO.

Toda aeronave llevará un documento que acredite la homologación por concepto de ruido. Cuando ese documento, o una declaración apropiada que atestigüe la homologación en cuanto al ruido, contenida en otro documento aprobado por el Estado de matrícula, se expida en un idioma distinto del inglés, se incluirá una traducción al inglés.

121.429 INDICADOR DE NÚMERO DE MACH.

Todas las aeronaves cuyas limitaciones de velocidad se indiquen en función del número de Mach, irán provistas de un instrumento indicador de éste número. Esto no excluye la utilización del anemómetro para deducir el número de Mach para fines ATS.

121.431 AERONAVES QUE DEBEN ESTAR EQUIPADAS CON SISTEMAS DE ADVERTENCIA DE LA PROXIMIDAD DEL TERRENO (GPWS) Y (TAWS).

- (a) Toda aeronave grande, propulsado por turbina deberá contar con un sistema alertador de proximidad del terreno y de desviación de la trayectoria de planeo (GPWS) que cumpla con el TSO-C92a o TSO-C92b.
- (b) Sistema de Alarma y Precaución de Proximidad al Terreno (TAWS).
 - (1) Después del 01 de Enero de 2009 toda la aeronave con motor turbina deberá contar con un Sistema de Alarma y Precaución de Proximidad al Terreno que cumpla con la clase A del TSO C151, además de un indicador de advertencia y situación del terreno.
 - (2) Este sistema reemplaza la exigencia de un Sistema Alertador de Proximidad de Terreno (GPWS), requerido en el párrafo (a) anterior.

121.433 ASIENTOS DE LA TRIPULACIÓN AUXILIAR.

- (a) Aeronaves a las cuales se les haya expedido por primera vez el certificado de aeronavegabilidad a partir del 01 de enero de 1981, deberán estar equipadas con asientos orientados hacia adelante o hacia atrás (dentro de 15° del eje longitudinal de la aeronave), los cuales deberán tener instalado un arnés de seguridad para uso de cada miembro de la tripulación auxiliar requerido para cumplir con lo prescrito con respecto a la evacuación de emergencia.
- (b) Los asientos para la tripulación auxiliar estarán ubicados cerca de las puertas de acceso y salidas de emergencia.

121.435 TRANSMISOR DE LOCALIZACIÓN DE EMERGENCIA (ELT).

- (a) Toda aeronave deberá estar equipada con un Transmisor local de emergencia ELT del tipo automático aprobado, que sea capaz de transmitir en 121.5 MHz y/o 406 MHz, que tenga su switch inercial y con su batería en condición operativa. En nuevas instalaciones no podrán utilizarse equipos ELT que posean TSO C91.
- (b) Las aeronaves propulsadas por motores turborreactor y las dedicadas a transporte aéreo, deberán cumplir el punto (a) anterior, antes del 01 de Enero de 2007.
- (c) A partir del 01 de Enero de 2007, toda aeronave grande que realice operaciones de transporte aéreo, debe contar con un ELT del tipo automático que cumpla con los requisitos TSO C-126 y que sea capaz de transmitir simultáneamente en 406 MHz y 121.5 MHz, que tenga su switch inercial y su batería en condición operativa.
- (d) A partir del 01 de Enero de 2009, toda aeronave deberá contar con un ELT de tipo automático que cumpla los requisitos TSO C-126 y que sea capaz de transmitir simultáneamente en 406 MHz y 121.5 MHz, que tenga su switch inercial en condición operativa y su batería vigente.

- (e) Codificación de los ELT.
 - (1) Aquellos ELT que cumplan con el TSO C-126 deberán utilizar la codificación asignada por el Departamento de Seguridad Operacional de la DGAC, la que será válida mientras la aeronave mantenga su matrícula y se encuentre registrada en Chile
 - (2) La codificación a emplear corresponderá a una palabra hexadecimal de 15 caracteres, código que será reconocido por el sistema mundial de rastreo y localización satelital (COSPAS-SARSAT) y deberá ser solicitada a la DGAC utilizando el formulario "FORM. DGAC OPS 1" incluido en Apéndice L.
 - (3) La comunicación formal de la asignación del código deberá ser considerada como un documento técnico/operacional, debiendo ser incorporada en los registros de mantenimiento de la aeronave y registrando el código asignado en la bitácora o libro de vuelo de la aeronave afectada.
 - (4) El explotador será responsable de la pronta y correcta codificación del ELT de acuerdo a la información pertinente suministrada por la DGAC.
 - (5) El explotador deberá informar a la brevedad de cualquier cambio o variación de la información suministrada al solicitar la codificación, con tal de mantener actualizada la información que requieren los Servicios de Búsqueda y Salvamento
- (f) Equipo de Radio de Supervivencia.
 - (1) Toda aeronave que vuele sobre agua por más de treinta (30) minutos o a una distancia superior a cien (100) millas náuticas de la costa debe contar con un transmisor localizador de emergencia aprobado, que sea del tipo supervivencia, ELT (s), resistente al agua, flote por sí mismo, sea capaz de transmitir en la frecuencia de emergencia 121.5 Mhz y/o 406 Mhz, y que no dependa del sistema de alimentación eléctrica de la aeronave.
 - (2) El equipo requerido en el punto 1) anterior, deberá cumplir con los requisitos del TSO establecidos en los puntos (c), y (d) anteriores.
 - (3) La selección cuidadosa del número, tipo y ubicación de los ELT en las aeronaves y en sus sistemas salvavidas flotantes asegurará la máxima probabilidad de activación del ELT en caso de accidente de la aeronave que opere sobre tierra o agua, incluidas las zonas donde la búsqueda y salvamento sean particularmente difíciles. La ubicación de los transmisores es un factor esencial para garantizar un nivel óptimo de protección contra el impacto e incendios.
 En la ubicación de los dispositivos de control y conmutación (monitores de activación) de los ELT automáticos fijos y en los procedimientos operacionales conexos también habrá de tenerse en cuenta la necesidad de que los miembros de la tripulación puedan detectar rápido cualquier activación involuntaria de los ELT y que puedan activarlos y desactivarlos manualmente con facilidad.

121.437 AERONAVES QUE DEBEN ESTAR EQUIPADAS CON UN SISTEMA ANTICOLISIÓN DE A BORDO (ACAS II).

- (a) Después del 01 de Julio de 2007, toda aeronave grande con motor turbina, o que esté autorizada para transportar más de 19 pasajeros debe estar equipada con un sistema anticolidión de a bordo del tipo ACAS II o TCAS II aprobado, con

capacidad de alerta y resolución de conflicto y equipado con un sistema ATC Transponder modo S.

- (b) Para las aeronaves que deseen operar en espacio aéreo designado como RVSM deberán considerar un sistema anticollisión compatible con dicho espacio aéreo.
- (c) La codificación requerida para la operación del ATC Transponder modo S, será asignada por la DGAC, la que será válida mientras la aeronave siga siendo operada por el mismo titular de certificado AOC y se encuentre matriculada en Chile.

121.439 REQUISITOS RELATIVOS A TRANSPONEDORES DE NOTIFICACIÓN DE LA ALTITUD DE PRESIÓN.

- (a) Toda aeronave deberá contar con un Sistema de Reporte Automático de Altitud de Presión, que le permita responder a interrogaciones de modo C, con el objeto de transmitir información de altitud en incrementos de cien (100) pies.
- (b) Todas las aeronaves cuyo certificado de aeronavegabilidad se expida por primera vez después del 01 de Enero de 2009, estarán equipadas con una fuente de datos que proporcione información de altitud de presión con una resolución de 7,62 m (25 ft), o mejor.
- (c) El transpondedor en Modo S deberá estar dotado de un indicador de estado en vuelo/ en tierra si el avión está equipado con un dispositivo automático para detectar dicho estado seleccionar y operar hasta la altitud máxima de operación de la aeronave.

121.441 MICRÓFONOS.

Todos los miembros de la tripulación de vuelo que se encuentren en servicio en el puesto de pilotaje se comunicarán por medio de micrófonos de vástago o de garganta cuando la aeronave se encuentre debajo del nivel de transición/altitud.

121.443 AERONAVES CON MOTORES DE TURBINA - SISTEMA ADVERTIDOR DE CIZALLADURA DEL VIENTO DIRIGIDO HACIA DELANTE (WINDSHEAR).

Después del 01.de Enero de.2009, toda aeronave que posea motor turbina, deberá contar con un sistema de alerta de cizalladura del viento y guía de vuelo o un sistema de detección y evasión de cizalladura del viento.

121.445 LISTA DE EQUIPAMIENTO MÍNIMO (MEL).

- (a) Toda aeronave grande que utilice motores turbina que realice transporte aéreo y desee operar con equipos o sistemas inoperativos, deberá contar con una Lista de Equipamiento Mínimo (MEL) elaborada por el titular de certificado AOC y aprobada por la DGAC, de acuerdo a lo establecido en el DAP 08 44.
- (b) La MEL propuesta por titular de certificado AOC deberá estar basada en la última revisión del Master MEL (MMEL) aplicable al modelo de la aeronave y lo indicado por esta normativa en lo relacionado con el equipamiento mínimo.
- (c) Todo equipo o sistema no considerado en la MEL aprobada, debe encontrarse operativo al momento del despacho de la aeronave.

CAPÍTULO “F”

EQUIPO DE COMUNICACIONES Y DE NAVEGACIÓN DE A BORDO

121.501 EQUIPO DE COMUNICACIONES.

- (a) Toda aeronave deberá contar con dos sistemas de comunicaciones fijos y que operen en los modos y frecuencias apropiadas a la zona de operación;
- (b) Los dos sistemas exigidos en el punto (a) anterior, podrán ser 2 VHF o 1 VHF y 1 HF;
- (c) Todo sistema de comunicaciones instalado a bordo, para cumplir con las exigencias anteriores, deberá permitir comunicación en ambos sentidos, en los modos y frecuencias aeronáuticas asignadas a la zona de operación de la aeronave. Cuando los requisitos exijan más de un sistema de comunicaciones, la aeronave deberá contar como mínimo con dos micrófonos (uno en uso y otro de repuesto) y, con dos parlantes independientes o un parlante y un par de fonos. Además, la instalación de cada sistema deberá ser independiente, de modo que la falla de una unidad o elemento cualquiera no afecte el funcionamiento del otro;
- (d) Toda aeronave que vuele sobre el agua a una distancia superior a cien (100) millas náuticas de la costa o a más de treinta (30) minutos de vuelo de ella, deberá contar con un equipo de comunicaciones HF, que le permita comunicarse en ambos sentidos, en los modos y frecuencias aeronáuticas designadas en el espacio aéreo en que se efectúa el vuelo;
- (e) Las aeronaves que operen bajo reglas de vuelo IFR al sur del Área Terminal (TMA) de Puerto Montt, bajo el nivel de vuelo 245 (FL 245) deberán contar con un equipo HF, que permita comunicación en ambos sentidos;
- (f) El equipo de radio VHF señalado en el párrafo (b) anterior, deberá permitir la comunicación en la frecuencia aeronáutica de emergencia de 121,5 MHz; y
- (g) Las aeronaves que operen bajo las reglas de vuelo VFR, al sur del área terminal (TMA) de Puerto Montt, podrán no contar con equipos HF a bordo, pero deberán dar cumplimiento estricto a las disposiciones establecidas en esta Norma, relativas a notificaciones y expiración del Plan de Vuelo, para cuyo efecto si se proponen cancelar su Plan de Vuelo en una pista o lugar remoto, en que no existan comunicaciones, deberán disponer de un medio propio de enlace de comunicación autónomo.

121.503 EQUIPO DE NAVEGACIÓN.

- (a) Navegación de Corto Alcance.
 - (1) Toda aeronave que opere bajo reglas de vuelo VFR, deberá contar con un sistema de navegación aprobado que le permita apoyar su navegación visual;
 - (2) Se exceptúan de lo anterior las aeronaves turboreactor y las aeronaves grandes, las que deberán contar con dos (2) sistemas de navegación aprobados, para la ruta a volar, de modo que le permitan recibir en forma independiente y satisfactoria las señales de radionavegación. De los dos (2) sistemas requeridos uno deberá corresponder a un sistema VOR, mientras que el otro podrá ser un sistema ADF o un segundo sistema VOR; y
 - (3) Toda aeronave que opere bajo reglas de vuelo IFR deberá contar con tres sistemas de navegación, aprobados, de modo que le permitan recibir en forma independiente y satisfactoria las señales de radionavegación. De los

sistemas requeridos, dos deberán corresponder a sistemas VOR, mientras que el tercero podrá ser un ADF.

- (b) Navegación de Largo Alcance.
 - (1) Toda aeronave que se sea operada fuera de la cobertura de radioayudas terrestres y cuya posición no pueda ser confiablemente según apreciación de la tripulación, y que no cuente con un navegante, deberá poseer un sistema de navegación de largo alcance que le permita determinar con precisión la posición de la aeronave a cada piloto desde su puesto de trabajo. Para períodos mayores a una hora deberá contar con al menos dos sistemas independientes de navegación de largo alcance. (GPS, Inercial, etc.); y
 - (2) Para operaciones en áreas oceánicas por más de una hora, al menos uno de los sistemas antes mencionados, debe estar aprobado como medio único de navegación.
- (c) Toda aeronave deberá contar con un equipo medidor de distancia DME.
- (d) Toda aeronave que opere bajo reglas de vuelo IFR deberá contar con un sistema receptor de aterrizaje por instrumentos (ILS), el que debe considerar un receptor de localizador de eje de pista (LOC), uno de trayectoria de planeo (GS) y uno de balizas marcadoras (MB).
- (e) Para el caso de vuelos que se realicen en espacio aéreo en que se prescriben especificaciones de performance mínimas de navegación (MNPS), las empresas aéreas y sus aeronaves deben haber recibido autorización por parte de la Autoridad de Aviación Civil del Estado del explotador.
- (f) La instalación de los equipos no deberá permitir que una falla de cualquier unidad necesaria, ya sea para fines de comunicaciones, de navegación o ambos, no produzca una falla de otra unidad necesaria para fines de comunicaciones o de navegación.
- (g) La aeronave irá provista del equipo de navegación que le permita proseguir:
 - (1) De acuerdo con un plan operacional de vuelo; y
 - (2) De acuerdo con los requisitos de los servicios de tránsito aéreo; excepto en caso de que, si no lo excluye la DGAC, la navegación en los vuelos que se atengan a las reglas de vuelo visual se efectúe por referencia a puntos característicos del terreno.
- (h) Para vuelos en espacio aéreo controlado o en rutas en las que se ha prescrito un determinado RNP (Performance de navegación requerida), los titulares de certificado AOC deberán operar con las aeronaves, equipos y procedimientos de acuerdo con la autorización emitida por la Autoridad de Aviación Civil de su Estado.
- (i) Para vuelos en espacio aéreo controlado o en rutas en donde se aplica una separación vertical mínima reducida (RVSM) de 300 mts., los titulares de certificado AOC deberán operar con las aeronaves, sus equipos y procedimientos de acuerdo con la autorización emitida por la Autoridad de Aviación Civil de su Estado y de acuerdo a lo establecido en el DAP 06 20 "Operación en espacio aéreo RVSM".
- (j) La aeronave deberá ir provista de equipo de navegación suficiente para asegurar que, en caso de falla de un elemento del equipo en cualquier fase del vuelo, el equipo restante permita que la aeronave pueda proseguir su navegación.
- (k) Para los vuelos en que se proyecte aterrizar en condiciones meteorológicas de vuelo por instrumentos, la aeronave dispondrá de un equipo que permita recibir las señales que sirvan de guía hasta un punto desde el cual pueda efectuarse un aterrizaje visual. Este equipo deberá permitir obtener tal guía respecto a cada uno de los aeródromos en que se proyecte aterrizar en condiciones meteorológicas de vuelo por instrumentos y cualquier aeródromo de alternativa designado.

121.505 GESTIÓN DE DATOS ELECTRÓNICOS DE NAVEGACIÓN.

- (a) La empresa aérea no empleará datos electrónicos de navegación que hayan sido procesados para su aplicación en vuelo o en tierra, a menos que la DGAC haya aprobado los procedimientos del los titulares de certificado AOC para asegurar que el proceso aplicado y los datos entregados cumplen con normas aceptables de integridad, y que los datos son compatibles con la función prevista del equipo que los utilizará. La DGAC se asegurará que la empresa aérea sigue vigilando tanto el proceso como los datos; y
- (b) El titular de certificado AOC deberá implantar procedimientos que aseguren la distribución e inserción oportuna de datos electrónicos de navegación actualizados e inalterados a todas las aeronaves que los necesiten.

CAPÍTULO “G” TRIPULACIÓN DE VUELO

121.601 COMPOSICIÓN DE LA TRIPULACIÓN DE VUELO.

- (a) La tripulación de vuelo mínima será aquella establecida en el Manual de Vuelo de la aeronave, la que deberá ser consignada en el Manual de Operaciones de la empresa aérea. Esta tripulación incluirá, además del mínimo especificado en el Manual de Vuelo o en otros documentos relacionados con el Certificado de la aeronavegabilidad, los miembros de la tripulación que sean necesarios según el tipo de aeronave empleado, el tipo de operación y la duración del vuelo entre los puntos en que se releva la tripulación.
- (b) Operador de Sistemas.
Cuando en el tipo de aeronave exista un puesto aparte para dicho tripulante, la tripulación de vuelo incluirá, por lo menos, un Operador de Sistemas asignado especialmente a dicho puesto, a menos que las funciones relacionadas con tal puesto puedan ser desempeñadas satisfactoriamente por otro miembro de la tripulación de vuelo, sin perjuicio del desempeño de las funciones normales.

121.603 FUNCIONES DE LOS MIEMBROS DE LA TRIPULACIÓN DE VUELO EN CASOS DE EMERGENCIA.

El titular de certificado AOC asignará a todos los miembros de la tripulación de vuelo, para cada tipo de la aeronave, las funciones necesarias que deben ejecutar en caso de emergencia o en una situación que requiera evacuación de emergencia. En el programa de instrucción de la empresa aérea figurará el entrenamiento periódico respecto a la ejecución de estas funciones, así como instrucción sobre el uso de todo el equipo de emergencia y de salvamento que deba llevarse a bordo, y simulacros de evacuación de emergencia de la aeronave.

121.605 PERSONAL AERONÁUTICO: LIMITACIONES DE SERVICIO.

- (a) El titular del certificado AOC no podrá emplear a una persona como personal aeronáutico ni persona alguna puede desempeñarse como tal, a menos que dicha persona:
 - (1) Sea titular de una licencia aeronáutica vigente otorgada por la DGAC;
 - (2) Tenga las correspondientes habilitaciones requeridas para el tipo de material de vuelo en el cual se desempeña y para las operaciones aéreas para las cuales esta habilitado.
 - (3) Esté calificado mediante el cumplimiento del requisito de experiencia reciente para la operación en que será empleado.
- (b) Todo personal aeronáutico titular de licencia deberá exhibir su licencia a solicitud de la DGAC.

121.607 PROGRAMAS DE INSTRUCCIÓN PARA LOS MIEMBROS DE LA TRIPULACIÓN DE VUELO.

- (a) La empresa aérea establecerá y mantendrá un programa de instrucción, en tierra y en vuelo, aprobado por la DGAC, por el que se asegure que todos los miembros de la tripulación de vuelo reciben formación adecuada para ejecutar las tareas que les han sido asignadas.
 - (1) Se proporcionarán medios adecuados, en tierra y en vuelo, así como instructores debidamente calificados.

- (2) El programa de instrucción constará de adiestramiento, en tierra y en vuelo, en el tipo o tipos de aeronaves en que preste servicio el tripulante, e incluirá la coordinación adecuada de la tripulación de vuelo, así como adiestramiento en todos los tipos de situaciones o procedimientos de emergencia o no normales causados por mal funcionamiento del sistema motopropulsor, de la célula, o de las instalaciones, o debidos a anomalías o a incendio.
 - (3) El programa de instrucción comprenderá también instrucción relativa a conocimiento y pericia sobre la actuación y limitación humanas y al transporte de mercancías peligrosas.
 - (4) El adiestramiento de cada miembro de la tripulación de vuelo, particularmente el relacionado con procedimientos no normales o de emergencia, asegurará que todos los miembros de la tripulación de vuelo conocen las funciones de las cuales son responsables, y la relación de dichas funciones con las de otros miembros de la tripulación.
 - (5) El programa de instrucción, que se repetirá periódicamente según determine la DGAC, incluirá un examen para determinar la competencia.
- (b) El adiestramiento en vuelo, en el grado que estime apropiado la DGAC, puede darse en entrenadores sintéticos de vuelo de las aeronaves, aprobados por la DGAC para tal fin.
 - (c) El alcance del entrenamiento periódico (recurrent) puede variar y no necesita ser tan amplio como el adiestramiento inicial efectuado en un determinado tipo de aeronave.
 - (d) Los cursos por correspondencia y exámenes escritos, así como otros medios, pueden ser utilizados para satisfacer los requisitos de instrucción periódica en tierra en la medida en que la DGAC lo considere posible.
 - (e) Se considerará satisfecho el entrenamiento periódico de vuelo en un tipo determinado de aeronave si:
 - (1) Se utilizan, entrenadores sintéticos de aeronave aprobados por la DGAC o por la autoridad aeronáutica del Estado en que se realiza la instrucción; o
 - (2) Se realiza dentro del período apropiado la verificación de competencia en dicho tipo de aeronave.
 - (f) Disposiciones de detalle respecto a los requerimientos de instrucción para los tripulantes de vuelo se establecen en el Capítulo L "Programas de Instrucción" de esta norma.

121.609 CUALIFICACIONES.

- (a) Experiencia reciente - piloto al mando y copiloto.
 - (1) El titular de certificado AOC no asignará a un piloto al mando o a un copiloto para que se haga cargo de los mandos de vuelo de una aeronave durante el despegue y el aterrizaje, a menos que dichos tripulantes de vuelo hayan estado a cargo de los mandos de vuelo como mínimo en tres despegues y aterrizajes, en los noventa (90) días precedentes, en el mismo tipo de aeronave o en un simulador de vuelo aprobado para tal efecto.
 - (2) Cuando un piloto al mando o un copiloto vuela en diferentes variantes del mismo tipo de aeronave o en diferentes tipos de aeronave con características similares en términos de procedimientos de operación, sistemas y manejo, para cumplir con los requisitos de experiencia reciente en cada variante o tipo de aeronave se deberá cumplir con las disposiciones y limitaciones establecidas en el Reglamento de Licencia al Personal Aeronáutico.
- (b) Piloto al mando - capacitación de zona, de ruta y de aeródromo.

- (1) La empresa aérea no utilizará ningún piloto como piloto al mando de una aeronave en una ruta o tramo de ruta respecto a las cuales no esté capacitado, hasta que dicho piloto no haya cumplido con lo prescrito en (2) y (3) siguientes.
- (2) Cada uno de dichos pilotos demostrará un conocimiento adecuado de:
 - (i) La ruta en la que ha de volar, y los aeródromos que ha de utilizar. Esto incluirá conocimiento de:
 - (A) El terreno y las altitudes mínimas de seguridad;
 - (B) Las condiciones meteorológicas estacionales;
 - (C) Los procedimientos, instalaciones y servicios de meteorología, de comunicaciones y de tránsito aéreo;
 - (D) Los procedimientos de búsqueda y salvamento; y
 - (E) Las instalaciones de navegación y los procedimientos, comprendidos los de navegación a larga distancia, atinentes a la ruta en que se haya de realizar el vuelo.
 - (ii) Los procedimientos aplicables a las trayectorias de vuelo sobre zonas densamente pobladas y zonas de gran densidad de tránsito, obstáculos, topografía, iluminación, ayudas para la aproximación y procedimientos de llegada, salida, espera y aproximación por instrumentos, así como de los mínimos de utilización aplicables.
 - (iii) La demostración relacionada con los procedimientos de llegada, de salida, de espera y de aproximación por instrumentos puede llevarse a cabo en un dispositivo de instrucción apropiado, que sea adecuado para estos fines.
- (3) Un piloto al mando deberá haber hecho una aproximación real a cada aeródromo de aterrizaje en la ruta, acompañado de un piloto que esté capacitado para el aeródromo, como miembro de la tripulación de vuelo o como observador en la cabina de pilotaje, a menos que:
 - (i) La aproximación al aeródromo no se haga sobre un terreno difícil y los procedimientos de aproximación por instrumentos y las ayudas de que disponga sean similares a los procedimientos y ayudas con que el piloto esté familiarizado, y se añada a los mínimos de utilización normales un margen aprobado por la DGAC, o se tenga certidumbre razonable de que puede hacerse la aproximación y el aterrizaje en condiciones meteorológicas de vuelo visual; o
 - (ii) Pueda efectuarse el descenso desde la altitud de aproximación inicial de día en condiciones meteorológicas de vuelo visual; o
 - (iii) El titular de certificado AOC capacite al piloto al mando para aterrizar en el aeródromo en cuestión por medio de una presentación gráfica adecuada; o
 - (iv) El aeródromo en cuestión esté adyacente a otro aeródromo para el cual el piloto al mando esté normalmente capacitado para aterrizar.
- (4) La empresa aérea llevará un registro de la capacitación del piloto y de la forma en que ésta se haya conseguido.
- (5) La empresa aérea no continuará utilizando a un piloto como piloto al mando en una ruta o dentro de una zona especificada por el titular de certificado AOC a menos que en los doce (12) meses precedentes ese piloto haya efectuado por lo menos un viaje como piloto miembro de la tripulación de vuelo, como piloto inspector o como observador en el compartimiento de la tripulación de vuelo:
 - (i) Dentro de la zona especificada; y

- (ii) Si corresponde, sobre cualquier ruta en la que los procedimientos asociados con esa ruta o con cualquier aeródromo destinado a utilizarse para el despegue o el aterrizaje requieran la aplicación de habilidades o conocimientos especiales.
- (6) En caso de que hayan transcurrido más de doce (12) meses sin que el piloto al mando haya hecho un viaje por una ruta muy próxima y sobre terreno similar, dentro de esa zona, ruta o aeródromo especificados ni haya practicado tales procedimientos en un dispositivo de instrucción que sea adecuado para ese fin, antes de actuar de nuevo como piloto al mando en esa zona o en esa ruta, el piloto debe demostrar nueva capacitación, de acuerdo con lo indicado en (c)(1) y (2) de esta sección.
- (c) Verificación de la competencia de los pilotos.
 - (1) El titular de certificado AOC se cerciorará de que se comprueba la técnica de pilotaje y la capacidad de ejecutar procedimientos de emergencia, de tal modo que se demuestre la competencia del piloto. Cuando las operaciones puedan tener que efectuarse de acuerdo con las reglas de vuelo por instrumentos, la empresa aérea se cerciorará de que queda demostrada la competencia del piloto para cumplir tales reglas, ante un representante de la DGAC. Dichas verificaciones se efectuarán dos veces al año. Dos verificaciones similares, efectuadas dentro de un plazo de cuatro meses consecutivos, no satisfarán por sí solas este requisito. Podrá utilizarse simuladores de vuelo aprobados por la DGAC para aquellas partes de las verificaciones respecto a las cuales hayan sido expresamente aprobados.
 - (2) Cuando el titular de certificado AOC asigne una tripulación de vuelo a diversas variantes de los mismos tipos de aeronave o diferentes tipos de aeronave con características similares en cuanto a los procedimientos operacionales, sistemas y manejo, la DGAC decidirá en qué condiciones podrán combinarse los requisitos de (c) (1) para cada variante o cada tipo de aeronave.

121.611 EQUIPO DE LA TRIPULACIÓN DE VUELO.

Cuando un miembro de la tripulación de vuelo sea considerado apto para ejercer las atribuciones que le confiere una licencia, a reserva de utilizar lentes correctivas adecuadas, dispondrá de un par de lentes correctivas de repuesto cuando ejerza dichas atribuciones.

121.613 TIEMPO DE VUELO, PERÍODOS DE SERVICIO DE VUELO Y PERÍODOS DE DESCANSO DE LA TRIPULACIÓN DE VUELO.

Aplica la Resolución N° 0593 – E “Establece limitaciones de Tiempo de Vuelo, Períodos de Servicio de Vuelo y Descanso de las Tripulaciones de Vuelo de aeronaves comerciales de pasajeros y/o carga, cuyo peso máximo sea igual o superior a 5.700 kgs”.

CAPÍTULO “H”
ENCARGADO DE OPERACIONES DE VUELO (EOV) Y
OPERADOR DE CARGA Y ESTIBA (OCE).

121.701 LICENCIA.

Cuando en el método aprobado de supervisión de operaciones de vuelo se hayan provisto los cargos de Encargado de Operaciones de Vuelo (EOV) y de Operador de Carga y Estiba (OCE), las personas que desempeñen tales funciones deberán ser titulares de las Licencias de Encargado de Operaciones de Vuelo y de Operador de Carga y Estiba respectivamente. Dichas licencias deberán haber sido obtenidas y mantenidas vigentes de acuerdo a las disposiciones del Reglamento de Licencias al Personal Aeronáutico.

121.703 CUALIFICACIONES DEL ENCARGADO DE OPERACIONES DE VUELO.

Al EOV se le asignarán funciones si:

- (a) Ha completado satisfactoriamente un curso de instrucción especializado de la empresa aérea que aborde todos los componentes específicos de su método aprobado de control y supervisión de las operaciones de vuelo.
- (b) En los 12 meses precedentes, ha efectuado por lo menos un vuelo de capacitación en un solo sentido en el compartimiento de la tripulación de vuelo sobre un área en que esté autorizado para ejercer la supervisión de vuelo. Durante el vuelo deberán realizarse aterrizajes en el mayor número posible de aeródromos.
- (c) Tiene conocimientos sobre:
 - (1) El contenido del Manual de Operaciones del titular del certificado AOC.
 - (2) El equipo de radio de los aviones empleados
 - (3) El equipo de navegación de los aviones utilizados.
- (d) Tiene conocimientos de los siguientes detalles sobre las operaciones de las que él será responsable y de las áreas en que está autorizado a ejercer la supervisión de vuelo:
 - (1) Las condiciones meteorológicas estacionales y las fuentes de información meteorológica;
 - (2) Los efectos de las condiciones meteorológicas en la recepción de señales por radio en los aviones empleados;
 - (3) Las peculiaridades y limitaciones de cada uno de los sistemas de navegación empleados en la operación; y
 - (4) Las instrucciones para la carga del avión.
- (e) Tiene conocimientos y habilidades relacionados con la actuación humana pertinente a las funciones de despacho.

121.705 CUALIFICACIONES DEL OPERADOR DE CARGA Y ESTIBA.

- (a) La empresa aérea sólo asignará funciones a un OCE para un grupo específico de aeronaves, si éste ha completado satisfactoriamente la instrucción inicial de OCE con respecto a una aeronave de ese grupo, excepto si dicha persona completó satisfactoriamente esa instrucción para otro tipo de aeronave del mismo grupo, en tal caso, sólo necesita completar la correspondiente instrucción de transición o de diferencia que corresponda;
- (b) La empresa aérea se asegurará que el OCE esté familiarizado con todos los procedimientos de carga y estiba esenciales para esa operación.

121.707 OBLIGACIONES DEL OPERADOR DE CARGA Y ESTIBA.

Cuando el sistema de supervisión de operaciones exija los servicios de un OCE, las funciones de éste serán:

- (a) Ayudar al Encargado de Operaciones de Vuelo (EOV) en la preparación de los documentos de carga y estiba de la aeronave;
- (b) Dirigir los trabajos de carga y descarga;
- (c) Efectuar los cálculos de centro de gravedad de la aeronave; y
- (d) Cuando se efectúan despachos remotos, preparar el formulario de peso y balance y presentarlo bajo su firma a la aprobación del EOV que se encuentra en el Centro de Despacho principal de la empresa o al Piloto al Mando de la aeronave, según corresponda a las circunstancias.

121.709 REQUISITOS PARA DESEMPEÑARSE COMO OCE.

Al OCE no se le deben asignar funciones relacionadas con las atribuciones que le otorga su licencia, a menos que:

- (a) En los veinticuatro (24) meses precedentes haya desempeñado las funciones y ejercido las atribuciones que le permite su licencia.
- (b) Tenga conocimiento sobre el contenido del manual de operaciones del titular de certificado AOC.

CAPÍTULO "I" MANUALES, LIBROS DE A BORDO Y REGISTROS

121.801 REQUISITOS DEL MANUAL DE VUELO A BORDO DE LA AERONAVE: OPERACIONES SUPLEMENTARIAS (NO REGULARES).

- (a) El titular de certificado AOC que realice operaciones suplementarias (no regulares), deberá llevar en cada aeronave las partes apropiadas del manual, cuando esté lejos de su base principal. Las partes pertinentes deberán estar disponibles para uso del personal de tierra o de vuelo. Si la empresa aérea suplementaria lleva a bordo de la aeronave toda o parte de la sección de mantenimiento de su manual en un sistema diferente al impreso, deberá contar a bordo con un dispositivo compatible de lectura que produzca una imagen legible de la información e instrucciones de mantenimiento.
- (b) Si el titular de certificado AOC que realiza operaciones suplementarias (no regulares), es capaz de efectuar el mantenimiento programado en estaciones específicas, donde conserva las partes de mantenimiento del manual, no tendrá que llevar aquellas partes del manual a bordo de la aeronave en ruta hacia esas estaciones.

121.803 MANUAL DE VUELO DE LA AERONAVE.

- (a) El titular de certificado AOC deberá mantener un manual de vuelo vigente y aprobado por la DGAC de la aeronave que opere. Además deberá ser actualizado efectuando los cambios que el Estado de Matrícula haya hecho obligatorios.
- (b) La empresa aérea deberá mantener actualizado el Manual de Vuelo. Este Manual identificará claramente la aeronave o serie de aeronaves específicas a que se aplica. En el Manual de Vuelo de la aeronave se indicarán a lo menos, las limitaciones, informaciones y procedimientos que se indican:
 - (1) Limitaciones de utilización:
 - (i) **Limitaciones de carga:** Peso límite: Posición del centro de gravedad, distribución del peso y cargas aplicables al piso de la aeronave;
 - (ii) **Limitaciones de velocidad aerodinámica:** Desde el punto de vista de la solidez estructural o cualidades de vuelo de la aeronave, o atendiendo a otras consideraciones. Estas velocidades se identificarán respecto a las configuraciones apropiadas de la aeronave y otros factores pertinentes;
 - (iii) **Limitaciones del sistema moto propulsor:** Considerando todas las limitaciones establecidas para los diversos componentes instalados en la aeronave;
 - (iv) **Limitaciones diversas:** Respecto a las condiciones que se haya comprobado son perjudiciales a la aeronave;
 - (v) **Limitaciones referentes al personal de vuelo:** Comprenderá el número mínimo de personal de vuelo para la utilización de la aeronave considerando, entre otras, la posibilidad de acceso del personal de vuelo a todos los mandos e instrumentos necesarios para la ejecución de los procedimientos de emergencia establecidos;
 - (vi) **Limitación del tiempo de vuelo después de una falla de los sistemas o de un grupo motor:** Se incluirá el tiempo máximo de vuelo durante el cual se ha establecido que los sistemas son confiables;
- (c) Información y procedimientos de utilización.
 - (1) **Tipo de operaciones elegibles:** Respecto a las cuales la aeronave ha demostrado que posee las cualidades necesarias para cumplir con las normas de la aeronavegabilidad pertinentes.

- (2) **Información referente a la carga:** Esta información comprenderá el peso de la aeronave vacía, la posición correspondiente del centro de gravedad, y los puntos y líneas de referencia con que se relacionan los límites del centro de gravedad.
- (3) **Procedimientos de utilización:** Son los procedimientos de utilización normal y de emergencia, propios del tipo de aeronave considerados y necesarios para su utilización segura. Comprenderá, además, los procedimientos que han de seguirse en el caso de falla de uno o más grupos motores.
- (d) Información referente a la performance.
 - (1) Incluirá suficiente información sobre cualquier característica importante poco usual de la aeronave. Se incluirá, además, las velocidades de pérdida o velocidades mínimas de vuelo uniforme que deben establecerse.
 - (2) Se incluirá información relativa a las diferentes configuraciones y potencias de la aeronave y a las velocidades pertinentes, junto con información que ayude a la tripulación de vuelo a obtener la performance anotada.
- (e) Indicaciones y letreros.
 - (1) Contendrá Indicaciones, letreros en los instrumentos, equipos y mandos, etc. Comprenderá las limitaciones o información necesaria que ha de tener en cuenta la tripulación durante el vuelo.
 - (2) Indicaciones, letreros o instrucciones a fin de proporcionar al personal de tierra toda información fundamental con el objeto de impedir que en el servicio que se da a la aeronave en tierra (remolque, carguío de combustible, etc) se cometan errores que pudieran pasar inadvertidos y comprometan la seguridad de la aeronave en vuelos subsiguientes.

121.805 GRABACIÓN DE LAS COMUNICACIONES.

El titular de certificado AOC deberá grabar todo contacto radial producido en ruta entre la empresa y sus pilotos y conservar esas grabaciones por un mínimo de treinta (30) días.

121.807 BITÁCORA DE VUELO (FLIGHT LOG).

- (a) Además de la identificación y nombre del titular de certificado AOC, la Bitácora de Vuelo de la aeronave debe contener los siguientes datos, clasificados con los números romanos correspondientes que se dan a continuación:
 - I — Nacionalidad y matrícula de la aeronave.
 - II — Fecha.
 - III — Nombres de los tripulantes.
 - IV — Asignación de obligaciones a los tripulantes.
 - V — Lugar de salida.
 - VI — Lugar de llegada.
 - VII — Hora de salida.
 - VIII — Hora de llegada.
 - IX — Horas de vuelo.
 - X — Naturaleza del vuelo (de carácter particular, trabajo aéreo, regular o no regular).
 - XI — Incidentes, observaciones, en caso de haberlos.
 - XII — Firma de la persona a cargo.
- (b) La empresa aérea debe conservar la información contenida en la bitácora para proporcionar un registro continuo de las operaciones realizadas en los últimos seis meses.

121.809 REGISTROS DEL EQUIPO DE EMERGENCIA Y SUPERVIVENCIA LLEVADO A BORDO.

- (a) Los titulares de certificado AOC dispondrán en todo momento, para comunicación inmediata a los centros coordinadores de salvamento, listas que contengan información sobre el equipo de emergencia y supervivencia llevado a bordo en sus aeronaves.
- (b) La información comprenderá, según corresponda, el número, color y tipo de las balsas salvavidas y de las señales pirotécnicas, detalles sobre material médico de emergencia, provisión de agua y el tipo y frecuencia del equipo portátil de radio de emergencia.

121.811 MANUALES Y REGISTROS ADICIONALES.

Los siguientes son los Manuales y Registros complementarios que deben ser portados a bordo de las aeronaves y que se relacionan con aspectos operativos de las mismas:

- (a) Registros de combustible y aceite;
- (b) Registro de mantenimiento;
- (c) Registro de tiempo de vuelo;
- (d) Formularios de preparación de vuelo;
- (e) Plan operacional de vuelo.

121.813 GRABACIONES DE LOS REGISTRADORES DE VUELO.

En caso de que la aeronave se halle implicada en un accidente o incidente, el titular de certificado AOC se asegurará, en la medida de lo posible, de la conservación de todas las grabaciones relacionadas con dicho accidente o incidente contenidas en los registradores de vuelo, así como de su custodia mientras se determina lo que ha de hacerse con ellos de conformidad con las normas pertinentes.

121.815 DOCUMENTOS OPERATIVOS QUE DEBEN SER LLEVADOS A BORDO EN CADA AERONAVE.

Sin perjuicio de los documentos exigidos en la Sección 121.401 (e), toda aeronave deberá llevar a bordo los siguientes documentos operativos:

- (a) Libro de a bordo (Bitácora, Maintenance y Flight Log);
- (b) Manual de operación en tiempo frío (Cold Weather Operation), cuando corresponda;
- (c) Cartas de navegación y procedimientos de salida y llegadas instrumentales aplicables a la zona en que se vuela;
- (d) Manual de mercancías Peligrosas;
- (e) Manual de Operaciones del explotador;
- (f) Lista de verificaciones (Check List);
- (g) Quick Reference Handbook, (QRH);
- (h) Lista de Equipos Mínimos (Minimum Equipment List, MEL), aprobada por la DGAC para cada la aeronave en particular;
- (i) Manual de Vuelo de la aeronave (todos sus volúmenes);
- (j) Manual de operaciones de la aeronave;
- (k) Análisis de Aeropuertos;
- (l) La Lista de Verificación para los procedimientos de búsqueda de bombas en la aeronave;
- (m) Relación, descripción e instrucciones de empleo de las señales a utilizar en caso de emergencia (búsqueda y rescate);

- (n) Todo otro Manual que un titular de certificado AOC considere que es necesario llevar a bordo;
- (o) Certificado de ruido; y
- (p) Permiso especial de vuelo.
En aquellos casos en que un titular de certificado AOC requiera efectuar un vuelo con una aeronave que no cumpla la totalidad de las especificaciones de aeronavegabilidad aplicables, debe solicitar a la DGA un Certificado de Aeronavegabilidad Especial en la forma de un Permiso Especial de Vuelo de acuerdo al procedimiento indicado en la DAP 08 – 22 “Permiso Especial de Vuelo”. La relación de manuales, Certificados y Listas de Verificación que se deberá llevar a bordo deben figurar en el Manual de operaciones del explotador.
- (q) Certificado de Estación de Radio de la aeronave

121.817 REGISTROS DE LOS MIEMBROS DE LA TRIPULACIÓN Y DEL ENCARGADO DE OPERACIONES DE VUELO (EOV).

- (a) Todo titular de certificado AOC deberá mantener registros actualizados y vigentes de todos los miembros de las tripulaciones y de los encargados de las operaciones de vuelo, dichos registros deberán indicar si cumplen o no con los requisitos establecidos para el ejercicio de las atribuciones de sus respectivas licencias aeronáuticas. Se debe incluir en estos registros los exámenes de pericia y de ruta, las habilitaciones de la aeronave y de las rutas, la instrucción efectuada, copia del resultado del examen físico exigido y los registros del tiempo de vuelo, de los períodos de servicio de vuelo y del tiempo de descanso; y cualquier otro antecedente que se estime necesario para tal efecto.
- (b) El titular de certificado AOC que realiza operaciones suplementarias (no regulares) deberá mantener los registros exigidos en el párrafo (a) de esta sección en su base principal de operaciones o en otro lugar utilizado por el titular del certificado y aprobado por la DGAC.
- (c) Para cumplir con los requisitos del párrafo (a) de esta sección se podrán emplear sistemas de registros electrónicos aprobados por la DGAC.

121.819 REGISTRO DE LAS AERONAVES.

El titular de certificado AOC deberá mantener una lista actualizada de cada aeronave que opera y deberá enviar una copia de ese registro y de cada actualización a la DGAC. Las aeronaves de otro titular del certificado operadas de conformidad con un acuerdo de intercambio podrán ser incorporadas a la lista como referencia.

121.821 AUTORIZACIÓN DE DESPACHO:

- (a) La autorización de despacho podrá tener cualquier formato, pero deberá contener por lo menos la siguiente información con respecto a cada vuelo:
 - (1) El nombre del titular de certificado AOC
 - (2) La matrícula de identificación de la aeronave y el modelo.
 - (3) El número y la fecha del vuelo
 - (4) El aeropuerto de salida, las escalas, los aeropuertos de destino y los aeropuertos de alternativa.
 - (5) La consignación del tipo de operación, VFR, IFR.
 - (6) La cantidad mínima de combustible (en galones, libras o kilos).
 - (7) El nombre de cada tripulante de vuelo, tripulante auxiliar y del piloto designado como piloto al mando.

- (b) El despacho deberá contener o tener adjunto, los informes meteorológicos, los pronósticos meteorológicos o una combinación de éstos más recientes para el aeropuerto de destino, las escalas y los aeropuertos de alternativa, para la hora en que el despacho es firmado por el piloto al mando y el encargado de las operaciones de vuelo. Podrá incluir informes adicionales meteorológicos o pronósticos que el piloto al mando o el encargado de las operaciones de vuelo consideren necesarios o convenientes.

121.823 MANIFIESTO DE CARGA: TODOS LOS TITULARES DE CERTIFICADO.

El manifiesto de carga deberá contener la siguiente información relativa al peso y estiba del la aeronave para el momento del despegue:

- (a) El peso de la aeronave, combustible, aceite, carga, equipaje, pasajeros y tripulantes.
- (b) El peso máximo permisible para ese vuelo el cual no deberá exceder el menor de los siguientes pesos:
 - (1) El peso máximo de despegue permisible para la pista que se va a utilizar, incluyendo las respectivas correcciones por elevación y pendiente, las condiciones del viento y la temperatura existente en el momento del despegue.
 - (2) El peso máximo de despegue considerando el consumo previsto de combustible y de aceite, que permita cumplir con las limitaciones aplicables de la performance en ruta.
 - (3) El peso máximo de despegue considerando el consumo previsto de combustible y de aceite que permita cumplir con las limitaciones del peso máximo de aterrizaje autorizado, al llegar al aeropuerto de destino.
 - (4) El peso máximo de despegue considerando el consumo previsto de combustible y aceite que permita cumplir con las limitaciones de distancia de aterrizaje a la llegada a los aeropuertos de destino y alternativa.
- (c) El peso total calculado de acuerdo a los procedimientos aprobados.
- (d) La evidencia de que la aeronave está estibada según el programa aprobado que garantice que el centro de gravedad está dentro de los límites aprobados.

112.825 DISPONIBILIDAD DEL MANIFIESTO DE CARGA, AUTORIZACIÓN DE DESPACHO Y PLANES DE VUELO.

- (a) El piloto al mando de la aeronave deberá llevar a bordo hasta su destino:
 - (1) Una copia del manifiesto de carga completado, excepto la información relativa a la distribución de la carga y de los pasajeros;
 - (2) Una copia de la autorización del despacho; y
 - (3) Una copia del plan de vuelo.
- (b) El titular del certificado deberá conservar las copias de los registros exigidos en esta sección durante un mínimo de tres meses.

121.827 DISPONIBILIDAD DEL MANIFIESTO DE CARGA, AUTORIZACIÓN DE DESPACHO Y PLAN DE VUELO: OPERACIONES SUPLEMENTARIAS.

- (a) El piloto al mando de la aeronave deberá llevar a bordo hasta el aeropuerto de destino, el original o copia firmada de:
 - (1) El manifiesto de carga;
 - (2) La autorización de despacho del vuelo;
 - (3) El visto bueno de la aeronavegabilidad;
 - (4) La habilitación de ruta del piloto; y

- (5) El plan de vuelo.
- (b) Si el vuelo se origina en la base principal de operaciones del titular del certificado deberá conservar en esa base una copia firmada de cada documento señalado en el párrafo (a) de esta sección.
 - (c) Si el vuelo se origina en un lugar diferente a la base principal de operaciones del titular del certificado, el piloto al mando (u otra persona que no esté a bordo de la aeronave y que esté autorizada por el titular del certificado) deberá, antes o inmediatamente después de la salida del vuelo, enviar por correo las copias firmadas de los documentos señalados en párrafo (a) de esta sección a la base principal de operaciones.
 - (d) Si el vuelo se origina en un lugar diferente a la base principal de operaciones del titular del certificado y en ese lugar hay una persona que controle la salida del vuelo para el titular del certificado y que no viaja en la aeronave, se podrán conservar las copias firmadas de los documentos especificados en el párrafo (a) de esta sección en dicho lugar por un período no mayor de 30 días, antes de ser enviados a la base principal del titular del certificado. Sin embargo, no es necesario conservar durante más tiempo los documentos en ese lugar para un determinado vuelo ni enviarlos a la base principal, si se han devuelto previamente a la base principal los originales u otras copias de ellos.
 - (e) El titular de certificado AOC que efectúa operaciones suplementarias deberá:
 - (1) Identificar en su manual de operaciones a la persona que deberá mantener en custodia las copias de los documentos retenidos de acuerdo a lo especificado en el párrafo (d) de esta sección; y
 - (2) Conservar en su base principal de operaciones ya sea el original o una copia de los registros exigidos por esta sección durante un período de por lo menos tres meses.

CAPÍTULO “J” TRIPULACIÓN AUXILIAR

121.901 ASIGNACIÓN DE OBLIGACIONES EN CASO DE EMERGENCIA.

La tripulación auxiliar no será menor que la especificada en el Manual de Operaciones de la empresa aérea, la cual corresponderá al número de asientos de la aeronave, a fin de efectuar la evacuación segura y rápida de ésta, y las funciones necesarias que han de realizarse en caso de emergencia, o en una situación que requiera evacuación de emergencia. El titular de certificado AOC asignará esas funciones para cada tipo de aeronave.

121.903 TRIPULACIÓN AUXILIAR EN PUESTOS DE EVACUACIÓN DE EMERGENCIA.

Cada miembro de la tripulación auxiliar al que se asigne obligaciones en caso de evacuación de emergencia, ocupará un asiento provisto de cinturón de seguridad y amés de hombros durante las maniobras de despegue y de aterrizaje y siempre que el piloto al mando así lo ordene.

121.905 PROTECCIÓN DE LA TRIPULACIÓN AUXILIAR DURANTE EL VUELO.

Cada uno de los miembros de la tripulación auxiliar permanecerá sentado y con el cinturón de seguridad y el amés de seguridad ajustado durante las maniobras de despegue y de aterrizaje, y siempre que el piloto al mando así lo ordene. Lo precedente no excluye que el piloto al mando ordene que se ajusten los cinturones de los asientos, en momentos en que no se estén realizando maniobras de despegue y de aterrizaje.

121.907 INSTRUCCIÓN.

El titular de certificado AOC establecerá y mantendrá un programa de instrucción inicial, aprobado por la DGAC, que habrá de ser cumplido por los miembros de la Tripulación Auxiliar. Además, esta tripulación completará anualmente un programa periódico de instrucción. Estos programas de instrucción garantizarán que cada persona:

- (a) Es competente para ejecutar aquellas obligaciones y funciones de seguridad que se le asignen en condiciones normales, caso de una emergencia o en una situación que requiera evacuación de emergencia;
- (b) Está adiestrada y sea capaz de usar el equipo de emergencia y salvamento, tales como chalecos salvavidas, balsas salvavidas, rampas de evacuación, salidas de emergencia, extintores de incendio portátiles, equipo de oxígeno, y botiquines de primeros auxilios;
- (c) Cuando preste servicio en aeronaves que vuelen por encima de 3 000 m (10 000 pies), posee conocimientos respecto al efecto de la falta de oxígeno y, en el caso de aeronaves con cabina a presión, por lo que se refiere a los fenómenos fisiológicos inherentes a una pérdida de presión;
- (d) Conoce las asignaciones y funciones de los otros miembros de la tripulación en caso de una emergencia, en la medida necesaria para desempeñar sus propias obligaciones de miembro de la tripulación auxiliar;
- (e) Conoce los tipos de mercancías peligrosas que pueden (o no) transportarse en la cabina de pasajeros y ha completado el programa de capacitación sobre mercancías peligrosas exigido en el DAR 18; y
- (f) Tiene conocimientos sobre la actuación humana en lo que se refiere a las funciones de seguridad en la cabina de la aeronave, incluyendo la coordinación entre la tripulación de vuelo y la tripulación auxiliar.

- (g) Disposiciones de detalle respecto a los requerimientos de instrucción para los tripulantes auxiliares se establecen en el Capítulo L "Programas de Instrucción" de esta norma.

121.909 UBICACIÓN DE LA TRIPULACIÓN AUXILIAR DURANTE LAS ESCALAS DEL VUELO CUANDO LOS PASAJEROS PERMANECEN A BORDO.

- (a) En las escalas del vuelo, en que los pasajeros permanecerán a bordo de la aeronave, el titular de certificado AOC deberá cumplir las siguientes disposiciones:
 - (1) Si el número de pasajeros certificado para esa aeronave no requiere un tripulante auxiliar, deberá asegurar que uno de los tripulantes de vuelo:
 - (i) Se identifique y permanezca a bordo de la aeronave durante todo el tiempo que dure la escala; o
 - (ii) Permanezca cerca de la aeronave, en una posición que le permita, en forma adecuada, controlar la seguridad de los pasajeros, y:
 - (A) Que los motores de la aeronave se encuentren apagados; y
 - (B) Que por lo menos una de las puertas de salida permanezca abierta para proporcionar salida a los pasajeros.
- (b) En toda aeronave en que se requieran tripulantes auxiliares y los pasajeros durante una escala van a permanecer a bordo, el titular de certificado AOC deberá cumplir los siguientes requisitos:
 - (1) Los motores de la aeronave se encuentren apagados;
 - (2) Por lo menos, una de las puertas de salida permanezca abierta para proporcionar salida a los pasajeros.
 - (3) El número de tripulantes auxiliares a bordo debe ser, por lo menos, la mitad de la dotación de tripulantes auxiliares establecida para esa aeronave (redondeada a la cifra más baja siguiente en el caso de una fracción) pero nunca menos de un tripulante auxiliar.
 - (4) Si sólo un tripulante auxiliar permanece a bordo durante una escala del vuelo, ese tripulante auxiliar debe estar ubicado de acuerdo a los procedimientos operativos aprobados. Si más de un tripulante auxiliar se encuentra en la aeronave, ellos deberán estar situados en forma espaciada a lo largo de la cabina de pasajeros para proporcionar la ayuda más efectiva para la evacuación en el caso de una emergencia.

121.911 INSTRUCCIONES A LOS PASAJEROS ANTES DEL DESPEGUE.

- (a) El titular de certificado AOC que opera aeronaves de transporte de pasajeros debe cerciorarse que todos ellos reciban las siguientes instrucciones verbales de la Tripulación Auxiliar:
 - (1) Antes de cada despegue:
 - (i) Fumar. Todo pasajero deberá ser informado acerca de que está prohibido fumar a bordo. Las instrucciones previas deberán incluir una aclaración en el sentido que las normas de la DGAC prohíben además tocar, descomponer o destruir los detectores de humo en los baños de la aeronave y fumar en los baños.

- (ii) La ubicación de las salidas de emergencia.
 - (iii) El uso de los cinturones de seguridad incluyendo instrucciones acerca de cómo abrocharlos y desabrocharlos.
 - (iv) La ubicación y uso de cualquier medio de flotación de emergencia que se exija a bordo.
- (2) Después de cada despegue, inmediatamente antes o inmediatamente después de apagar el aviso del uso del cinturón de seguridad, se comunicará a los pasajeros que deberán mantener sus cinturones de seguridad abrochados mientras estén sentados, aún cuando los avisos luminosos estén apagados.
- (3) Antes de cada despegue un tripulante auxiliar asignado al vuelo, debe efectuar una instrucción verbal a todo pasajero que pueda necesitar ayuda de otra persona para desplazarse rápidamente hacia una salida en el caso de una emergencia.
En esta instrucción verbal el tripulante auxiliar debe:
- (i) Instruir a los pasajeros y a su asistente si lo tiene, acerca de las vías hacia cada salida apropiada y acerca del momento más oportuno para comenzar a desplazarse hacia una salida en el caso de una emergencia; y
 - (ii) Preguntar a los pasajeros y a su asistente si lo tiene, acerca de la manera más apropiada de ayudarlo, de manera de evitarle dolor o un daño mayor.
- (4) Los requisitos del párrafo (a) (3) de esta sección no se aplican a los pasajeros que hayan recibido una instrucción verbal en el tramo anterior del vuelo, en la misma aeronave.
- (b) En aquellas aeronaves que, debido a la capacidad de pasajeros, no requieren de tripulación auxiliar, la tripulación de vuelo de la aeronave deberá proporcionar la siguiente información:
- (1) La colocación del respaldo del asiento en la posición vertical antes de los despegues y aterrizajes.
 - (2) La ubicación de los equipos de supervivencia.
 - (3) Si el vuelo se va a desarrollar sobre los 12.000 pies MSL, el uso normal y de emergencia del oxígeno.
 - (4) La ubicación y la operación de los extintores de emergencia.
 - (5) Después de cada despegue, inmediatamente antes o inmediatamente después de apagar el aviso del uso del cinturón de seguridad, se comunicará a los pasajeros que deberán mantener sus cinturones de seguridad abrochados mientras estén sentados, aún cuando los avisos luminosos estén apagados.

121.913 INSTRUCCIONES A LOS PASAJEROS - OPERACIONES SOBRE GRANDES EXTENSIONES DE AGUA.

- (a) Además de las instrucciones verbales a los pasajeros antes del despegue, el titular de certificado AOC, cuando opere una aeronave en vuelos sobre grandes extensiones de agua, debe cerciorarse que todos los pasajeros sean instruidos verbalmente, acerca de la ubicación y a la operación de los chalecos salvavidas, balsas salvavidas y otros dispositivos de flotación, incluyendo una demostración del método de colocar e inflar un chaleco salvavidas.
- (b) El titular de certificado AOC deberá establecer en su Manual de Operaciones, el procedimiento a seguir en las instrucciones verbales exigidas en el párrafo (a) de esta sección.

- (c) Si la aeronave vuela directamente sobre el agua después del despegue, las instrucciones verbales exigidas en el párrafo (a) de esta sección deberán realizarse antes del despegue.
- (d) Si la aeronave no vuela directamente sobre agua después del despegue, las instrucciones verbales exigidas en el párrafo (a) de esta sección, deben proporcionarse antes del inicio del tramo de vuelo sobre el agua.

121.915 PERÍODOS DE SERVICIO DE VUELO Y PERÍODOS DE DESCANSO DE LA TRIPULACIÓN AUXILIAR.

Aplica la Resolución N° 1132 – E que “Establece Períodos de Servicio de Vuelo y Períodos de descanso para los miembros de la Tripulación Auxiliar”.

CAPÍTULO “K” SEGURIDAD

121.1001 SEGURIDAD DEL COMPARTIMIENTO DE LA TRIPULACIÓN DE VUELO.

- (a) La puerta de acceso a la cabina de pilotaje deberá poder ser trabada desde el interior de la cabina desde cualquier puesto de pilotaje y el titular de certificado AOC deberá proporcionar los medios y procedimientos para que la Tripulación Auxiliar pueda notificar discretamente a la tripulación de vuelo de cualquier de actividad sospechosa o violaciones de seguridad en la cabina de pasajeros;
- (b) En toda aeronave de peso máximo certificado de despegue superior a 45 500 kgs., o con una capacidad superior a sesenta (60) asientos de pasajeros, la puerta de acceso a la cabina de pilotaje de la aeronave, además de tener las características citadas en (a), deberá ser reforzada, estar diseñada y certificada para resistir impactos e impedir el acceso a la fuerza de personas no autorizadas por el piloto al mando. Esta disposición se aplica a todas las aeronaves de empresas aéreas nacionales que cumplen vuelos internacionales (USA/Europa/ Asia/Oceanía) y vuelos regionales (Centro y Sudamérica) y a las empresa aéreas extranjeras operando en Chile;
- (c) El reforzamiento de la puerta de acceso al compartimiento de la tripulación de vuelo, el sistema de bloqueo de la misma y el sistema de vigilancia del área de la puerta, se harán de acuerdo a un diseño, fabricación e instalación debidamente certificado por la DGAC; y
- (d) Disposiciones relativas a la operación de la puerta de acceso a la cabina de pilotaje:
 - (1) Dicha puerta estará trabada desde el momento en que se cierren todas las puertas exteriores después del embarque hasta que cualquiera de dichas puertas se abra para el desembarque, excepto cuando sea necesario permitir el acceso y salida de personas autorizadas;
 - (2) Se proporcionarán los medios para vigilar desde cualquier puesto de piloto el área completa de la puerta frente al compartimiento de la tripulación de vuelo para identificar a las personas que solicitan entrar y detectar comportamientos sospechosos o posibles amenazas;
 - (3) El piloto al mando de la aeronave será responsable de mantener cerrada y asegurada la puerta de acceso a la cabina de vuelo durante el tiempo de vuelo, salvo cuando la apertura de esta puerta sea necesaria por razones operacionales;
 - (4) Cuando uno de los miembros de la tripulación de vuelo que ocupa un puesto de pilotaje deba ausentarse de la cabina por razones fisiológicas, se designará a un miembro de la tripulación auxiliar para que ingrese y permanezca en la cabina de vuelo durante la ausencia de dicho piloto, con el propósito de operar el sistema visual y de bloqueo de la puerta; y
 - (5) Las personas que pueden acceder a la cabina de mando, en tanto se encuentren a bordo cumpliendo las funciones propias inherentes a sus cargos o especialidades, son las señaladas en la sección 121.219 de esta norma.
- (e) El piloto al mando será responsable de dar cumplimiento a esta disposición y la empresa aérea deberá incluir en su Manual de Operaciones, los procedimientos de coordinación de la tripulación que se aplicarán para operar la puerta de acceso a la cabina de pilotaje.

- (f) La Tripulación Auxiliar podrá acceder a la cabina de vuelo sólo cuando ello sea absolutamente necesario para el cumplimiento de sus funciones. Toda comunicación de la tripulación auxiliar con los pilotos que se encuentran en los controles de vuelo, se efectuará a través de los sistemas de intercomunicación de la aeronave o, por intermedio de otros procedimientos previamente coordinados para este efecto.

121.1003 LISTA DE VERIFICACIÓN PARA LOS PROCEDIMIENTOS DE BÚSQUEDA EN LA AERONAVE.

El titular de certificado AOC se asegurará de que se disponga a bordo de la lista de verificación de los procedimientos de búsqueda de bombas que deben emplearse en caso de sospecha de sabotaje y para inspeccionar las aeronaves cuando exista una sospecha bien fundada de que la aeronave pueda ser objeto de un acto de interferencia ilícita, a fin de ver si hay armas ocultas, explosivos u otros artefactos peligrosos. La lista de verificación estará acompañada de orientaciones sobre las medidas apropiadas que deben adoptarse en caso de encontrarse una bomba o un objeto sospechoso y de información sobre el lugar de riesgo mínimo para colocar una bomba, en el caso concreto de cada aeronave.

121.1005 PROGRAMAS DE INSTRUCCIÓN.

- (a) Todo titular de certificado AOC deberá establecer y mantener un programa aprobado de instrucción en materia de seguridad que acredite que los miembros de la tripulación están en condiciones de actuar de la manera más adecuada para reducir al mínimo las consecuencias de los actos de interferencia ilícita. Este programa deberá incluir, como mínimo, los elementos siguientes:
 - (1) determinación de la gravedad de cada incidente;
 - (2) comunicación y coordinación de la tripulación;
 - (3) respuestas de defensa propia apropiadas;
 - (4) uso de dispositivos de protección que no sean letales asignados a los miembros de la tripulación para los cuales la DGAC autoriza su utilización;
 - (5) comprensión del comportamiento de los terroristas para mejorar la capacidad de los miembros de la tripulación con respecto al comportamiento de estos y respuesta de los pasajeros;
 - (6) ejercicios de instrucción en situaciones reales con respecto a diversos tipos de amenazas;
 - (7) procedimientos en el puesto de pilotaje para proteger la aeronave; y
 - (8) procedimientos de búsqueda en la aeronave.
- (b) El titular de certificado AOC establecerá y mantendrá un programa de instrucción para familiarizar a los empleados de la empresa relacionados con las operaciones respecto a las medidas y técnicas preventivas atinentes a los pasajeros, equipajes, carga, correo, equipo, repuestos y suministros que se hayan de transportar, de manera que dichos empleados contribuyan a la prevención de actos de sabotaje u otras formas de interferencia ilícita.

121.1007 NOTIFICACIÓN DE ACTOS DE INTERFERENCIA ILÍCITA.

Después de ocurrido un acto de interferencia ilícita, el piloto al mando presentará, sin demora, un informe sobre dicho acto a la autoridad aeronáutica local designada.

121.1009 ACCIONES DE PREVENCIÓN DE RIESGO.

- (a) El titular de certificado AOC deberán prever medios especializados para atenuar y orientar el efecto de explosiones a bordo.
- (b) Cuando el titular de certificado AOC acepte transportar armas que se les han retirado a los pasajeros, deberá haber un lugar previsto en la aeronave para colocar dichas armas a fin de que sean inaccesibles a cualquier persona durante el tiempo de vuelo.

CAPÍTULO “L” PROGRAMA DE INSTRUCCIÓN

121.1101 APLICACIÓN Y TÉRMINOS UTILIZADOS.

- (a) En este Capítulo se establecen los requisitos que se aplican a los titulares de certificado AOC para ejecutar programas de instrucción para tripulantes, encargados de operaciones de vuelo y otro personal relacionado con las operaciones; y para la aprobación de los equipos utilizados para la instrucción en la realización de los programas.
- (b) Para los propósitos de este Capítulo, los grupos de aeronaves son los siguientes:
 - (1) Grupo I. Aeronaves propulsadas por hélices, que incluyen:
 - (i) aeronaves propulsadas por motores recíprocos; y
 - (ii) aeronaves propulsadas por motores turbohélices.
 - (2) Grupo II. Aeronaves propulsadas por motores de turbinas o turbojet.
- (c) Para los propósitos de este Capítulo, se aplican los siguientes términos y definiciones:

Instrucción inicial.

Instrucción exigida para tripulantes y despachadores que no se han calificado y desempeñado en esa misma calidad en otra aeronave del mismo grupo.

Instrucción de transición.

Instrucción exigida para tripulantes y despachadores que se han calificado y desempeñado en esa misma calidad en otra aeronave del mismo grupo.

Instrucción de ascenso (upgrade).

Instrucción exigida a los tripulantes que se han calificado y desempeñado como copiloto (segundo al mando) u operador de sistemas de un determinado tipo de aeronave, antes de desempeñarse como piloto al mando o copiloto respectivamente, en esa aeronave.

Instrucción de diferencias.

Instrucción exigida para miembros de la tripulación y encargados de operaciones de vuelo (EOV) que están calificados y se han desempeñado en un tipo específico de aeronave, cuando la DGAC estima que dicha instrucción es necesaria antes que un miembro de la tripulación se desempeñe en la misma calidad en una variación específica de esa aeronave.

Horas programadas.

Las horas de instrucción establecidas en este Capítulo, las cuales podrán ser reducidas por la DGAC luego que el titular del certificado demuestre que las circunstancias justifican una cantidad menor.

Entrenamiento de re-habilitación.

Entrenamiento requerido a los tripulantes previamente entrenados y calificados que quedaron inhabilitados debido a que no cumplieron con el requisito del entrenamiento periódico o con el requisito del examen práctico.

121.1103 PROGRAMA DE INSTRUCCIÓN

- (a) Toda titular de certificado AOC deberá:
- (1) Proporcionar un programa de instrucción que cumpla con los requisitos de este Capítulo y, obtener la aprobación inicial, la aprobación final que asegure que cada miembro de la tripulación, encargado de operaciones de vuelo, instructor de vuelo y examinador de tripulantes y cada persona a la que se le han asignado funciones relacionadas con el transporte y manipulación de artículos peligrosos y materiales magnetizados, esté adecuadamente entrenada para cumplir con las funciones que se le asignen;
 - (2) Proporcionar instalaciones adecuadas para la instrucción de vuelo y teórica en tierra e instructores teóricos adecuadamente calificados para la instrucción exigida por este Capítulo;
 - (3) Proporcionar y mantener vigente con respecto a cada tipo de aeronave y, si corresponde, las variaciones pertinentes dentro de cada tipo de aeronave, el material de instrucción apropiado, los exámenes, formularios, instrucciones y procedimientos para uso en la realización de instrucción y exámenes exigidos en este Reglamento; y
 - (4) Proporcionar suficientes instructores de vuelo, instructores de simulador y examinadores de tripulantes, para realizar la instrucción de vuelo, exámenes exigidos y cursos de instrucción de simulador establecidos de conformidad con este Reglamento.
- (b) Cada vez que un miembro de la tripulación o un despachador de aeronave, a quien se le exige cumplir una instrucción periódica, debe rendir un examen de vuelo o un examen de competencia, se considera que éste se ha cumplido en el mes requerido, si se ha efectuado en el mes anterior o posterior a aquel en que correspondía su vencimiento.
- (c) Todo instructor, supervisor o examinador que sea responsable por una determinada materia de instrucción teórica, segmento de instrucción de vuelo, curso de instrucción, examen de vuelo, o examen de competencia de conformidad con este Reglamento, deberá certificar la pericia y el conocimiento del tripulante, despachador de aeronave, instructor de vuelo o examinador al término de dicha instrucción o examen. Esa certificación formará parte de la carpeta de antecedentes del tripulante o despachador.
Cuando la certificación exigida de conformidad con este párrafo se realiza por medio de un registro en un sistema computacional, se deberá identificar junto con esa anotación, el nombre del instructor, supervisor o examinador que está certificando dicha aprobación. Sin embargo, no se exige la respectiva firma del instructor, supervisor o examinador para las anotaciones en el computador.
- (d) Las materias de instrucción que son aplicables a más de una aeronave o a un puesto de tripulante y que han sido aprobadas en relación con una instrucción anterior para otra aeronave u otro puesto de tripulante, no necesitan repetirse durante la instrucción posterior, con la excepción de la instrucción periódica.
- (e) La persona que progresa en forma satisfactoria en la instrucción de vuelo, que es recomendada por su instructor o examinador y aprueba el correspondiente examen de vuelo ante un piloto examinador de la DGAC, no necesita completar las horas programadas de instrucción de vuelo para esa aeronave específica.

Sin embargo, cada vez que la DGAC determine que un 20% de los exámenes de vuelo rendidos en un determinado centro de instrucción durante los 6 meses anteriores, de conformidad con este párrafo, no han tenido buen resultado, este párrafo no podrá ser utilizado por el titular de certificado AOC en ese centro hasta que la DGAC determine que ha mejorado la efectividad de la instrucción de vuelo impartida en ese centro de instrucción.

121.1105 PROGRAMA DE INSTRUCCIÓN- NORMAS ESPECIALES.

- (a) Además del titular del certificado AOC, solamente otro titular de un certificado autorizado bajo este Reglamento o un Centro de Instrucción autorizado pueden proporcionar instrucción de vuelo, pruebas y exámenes, bajo un contrato con aquellas personas sujetas a las disposiciones de este Capítulo.
- (b) El titular de certificado AOC podrá contratar los servicios de un Centro de Instrucción autorizado, para proporcionar instrucción, exámenes y las pruebas que se exigen en este Reglamento siempre que dicho Centro de Instrucción:
 - (1) Posea especificaciones aprobadas por la DGAC;
 - (2) Posea la infraestructura, el equipo de instrucción, de entrenamiento y ayudas requeridas para los procesos de instrucción que pretende desarrollar;
 - (3) Tenga los programas aprobados de instrucción, de segmentos de instrucción y partes de cursos aplicables, para la utilización en los cursos que impartirá y requeridos de acuerdo a este Capítulo; y
 - (4) Tenga los instructores y examinadores suficientes y calificados para proporcionar la instrucción, los exámenes y las pruebas a las personas sujetas a las exigencias de este Capítulo.

121.1107 PLAN DE INSTRUCCIÓN- PROGRAMA.

- (a) Todo titular de certificado AOC deberá preparar y mantener vigente un programa de instrucción para cada tipo de aeronave, para todos los tripulantes exigidos para el tipo de aeronave y para a los encargados de operaciones de vuelo. El programa de instrucción deberá incluir la instrucción teórica y la instrucción de vuelo establecida en este Capítulo.
- (b) Todo programa de instrucción debe incluir:
 - (1) La lista de las materias teóricas, incluyendo las materias de instrucción sobre emergencias.
 - (2) Una lista de todas las ayudas a la instrucción, maquetas, entrenadores de sistemas, entrenadores de procedimientos y otras ayudas a la instrucción que utilizará el titular del certificado.
 - (3) La descripción detallada o ilustraciones de las maniobras, procedimientos y funciones normales, anormales y de emergencia que se realizarán durante cada fase de la instrucción en vuelo o en el examen de vuelo, indicando aquellas maniobras, procedimientos y funciones que se efectuarán durante las etapas de vuelo, de la instrucción de vuelo y de los exámenes de vuelo.
 - (4) Una lista de los simuladores de la aeronave u otras ayudas de instrucción aprobadas, incluyendo aprobaciones de maniobras y procedimientos.
 - (5) Las horas programadas de enseñanza que se aplicarán a cada fase de dicha instrucción.

121.1109 INSTRUCCIÓN SOBRE EL MANEJO DE LOS RECURSOS DE LA TRIPULACIÓN (CMR) Y DEL DESPACHADOR O ENCARGADO DE OPERACIONES DE VUELO (DMR).

El titular de certificado AOC no podrá utilizar a una persona como miembro de la tripulación de vuelo, tripulante auxiliar o encargado de operaciones de vuelo, a menos que dicha persona haya completado la instrucción inicial del curso “Manejo de los Recursos de la Tripulación” (CRM)” o “Manejo de los Recursos del Despachador (DRM)”, lo que sea aplicable, ya sea con ese u otro titular del certificado.

121.1111 PROGRAMA DE INSTRUCCIÓN: REVISIÓN- APROBACIÓN INICIAL Y FINAL.

- (a) Para obtener la aprobación inicial y final de un programa de instrucción o la revisión de un programa de instrucción aprobado, el titular de certificado AOC deberá presentar a la DGAC lo siguiente:
 - (1) Un proyecto de programa o de la revisión propuesta, incluyendo un bosquejo del programa propuesto o revisado, que proporcione suficiente información para poder realizar una evaluación preliminar del programa de instrucción propuesto o del programa revisado; y
 - (2) La información adicional relevante que pueda solicitar la DGAC.
- (b) Si el plan de instrucción propuesto y su revisión cumplen con este Capítulo, la DGAC concederá la aprobación inicial por escrito, después de lo cual el titular de certificado AOC podrá realizar la instrucción de conformidad con dicho programa. Posteriormente, la DGAC evaluará la efectividad del programa de instrucción y notificará al titular de certificado AOC de cualquier deficiencia, si las hubiere, las que deberán corregirse.
- (c) La DGAC concederá la aprobación final del programa de instrucción, si el titular de certificado AOC demuestra que la instrucción impartida de conformidad con la aprobación inicial estipulada en el párrafo (b) de esta sección, garantiza que cada persona que aprueba la instrucción está adecuadamente capacitada para realizar sus funciones.
- (d) Al conceder la aprobación inicial y final de los programas de instrucción o la revisión de un programa aprobado, la DGAC considerará las ayudas a la instrucción, los dispositivos, los métodos y los procedimientos señalados en el programa del titular de certificado AOC, que aumentan la calidad y efectividad del proceso de enseñanza-aprendizaje.
- (e) Cuando la DGAC estime que es necesario revisar un programa de instrucción que ya ha sido aprobado, con el objeto de comprobar que conserva sus características, el titular de certificado AOC deberá, después de ser notificada por la DGAC, efectuar los cambios en el programa que la DGAC considere necesarios. Dentro de los 30 días después que la empresa recibe dicha notificación, podrá presentar una petición de reconsideración. La presentación de reconsideración dejará la notificación pendiente en espera de una decisión de la DGAC. Sin embargo, si la DGAC estima que hay una emergencia que requiere medidas inmediatas en beneficio de la seguridad en el transporte aéreo podrá, luego de establecer los motivos, exigir un cambio con vigencia inmediata.
- (f) Todo titular de certificado AOC deberá incluir la siguiente información, en su manual de operaciones:
 - (1) Una relación de las materias consideradas en la instrucción teórica, incluyendo instrucción sobre procedimientos de emergencia.
 - (2) Una relación de todos los dispositivos de instrucción, maquetas, entrenadores de procedimientos de vuelo, simuladores de vuelo y todas las ayudas a la instrucción que el titular del certificado utilizará en sus programas de instrucción.

- (3) Una descripción detallada gráfica de las funciones, procedimientos y maniobras normales, anormales y de emergencia aprobadas que serán ejecutadas durante cada fase de la instrucción de vuelo o examen de vuelo, indicando aquellas maniobras que deben efectuarse en las fases de instrucción de vuelo y en los exámenes de vuelo.
- (4) Una relación de los simuladores de vuelo y dispositivos de instrucción de vuelo, aprobados y disponibles para cumplir con el programa de instrucción.
- (5) Las horas programadas de instrucción que se aplicarán en cada fase de la instrucción.

121.1113 RECONOCIMIENTO DE CRÉDITOS POR INSTRUCCIÓN PREVIA CRM/DRM.

- (a) La DGAC reconocerá la instrucción de CRM recibida por miembros de tripulaciones de vuelo, tripulantes auxiliares y despachadores de vuelo, antes de la vigencia de esta norma.
- (b) Para autorizar el reconocimiento de la instrucción CRM o DRM impartida con anterioridad a esta norma, la DGAC considerará lo siguiente:
 - (1) Las ayudas a la instrucción utilizadas;
 - (2) Los dispositivos especiales empleados; y
 - (3) Los métodos y procedimientos utilizados por el titular de certificado AOC en el programa CRM o DRM o en el programa AQP (Advance Qualification Programs), comprobando que efectivamente reúnen las calificaciones de la instrucción terrestre inicial CRM o DRM.

121.1115 PROGRAMA DE INSTRUCCIÓN: APROBACIÓN DE SIMULADORES DE AERONAVE Y OTROS EQUIPOS PARA LA INSTRUCCIÓN.

- (a) El simulador de aeronave y otros equipos para la instrucción que se utilicen en el curso de instrucción para los exámenes exigidos, deben:
 - (1) Estar específicamente aprobados por la DGAC para:
 - (i) El titular del certificado AOC;
 - (ii) El tipo de la aeronave y, si corresponde, la variación específica dentro del tipo para el cual se está realizando la instrucción o examen; y
 - (iii) Las maniobras, los procedimientos o las funciones específicas del tripulante.
 - (2) Mantener las características de la performance o comportamiento de la función y otras características técnicas que se requieren para obtener la aprobación.
 - (3) Poder ser alterados de manera tal, que se ajusten a cualquier modificación de la aeronave que se está simulando, que produzca cambios en las performances, en el funcionamiento u otras características requeridas para la aprobación.
 - (4) Hacer una verificación funcional de prevuelo diariamente antes de ser utilizado.
 - (5) Mantener una bitácora diaria de discrepancias. En ella el instructor o piloto examinador que corresponda anotará cualquier discrepancia al término de cada vuelo de instrucción o de examen.
- (b) Un determinado simulador de aeronave u otro equipo de instrucción podrá ser aprobado para uso por más de un titular de certificado AOC.
- (c) Se podrá emplear un simulador de aeronave en reemplazo de la aeronave para satisfacer los requisitos de vuelo de experiencia reciente requeridos para la calificación de los pilotos, siempre que el simulador:
 - (1) Esté aprobado de acuerdo a los requisitos de esta sección; y

- (2) Se utilice como parte de un programa aprobado.
- (d) Para satisfacer los requisitos de instrucción en vuelo del piloto, prescritos en el programa de instrucción de vuelo para la cizalladura del viento de baja altitud (windshear), se deberá utilizar un simulador de la aeronave aprobado de conformidad con esta sección en lugar de una aeronave.

121.1117 CURSOS DE INSTRUCCIÓN UTILIZANDO SIMULADORES DE AERONAVE Y OTROS EQUIPOS DE INSTRUCCIÓN.

- (a) En el programa de instrucción y entrenamiento del titular del certificado AOC se podrá incluir para su utilización, cursos de instrucción y entrenamiento usando simuladores de aeronave y otras ayudas a la instrucción.
- (b) Para cumplir con los exámenes de eficiencia se podrá incluir un curso de instrucción en un simulador de aeronave, siempre que este curso:
 - (1) Proporcione por lo menos 4 horas de instrucción en los controles del simulador en el puesto de piloto, así como la correspondiente instrucción verbal antes y después de la instrucción;
 - (2) Proporcione instrucción por lo menos en los procedimientos y las maniobras establecidas en el programa aprobado a la empresa aérea; o
 - (3) Proporcione instrucción orientada al tipo de operaciones de la empresa:
 - (i) Utilizando la tripulación de vuelo completa;
 - (ii) Incluyendo por lo menos las maniobras y procedimientos (anormales y de emergencia) que podrán esperarse en las operaciones de la empresa aérea;
 - (iii) Sea representativo de las operaciones que está realizando la empresa aérea; y
 - (4) Sea impartida por un instructor habilitado en el material de vuelo de que se trate. La aprobación del curso de instrucción deberá ser certificada por la DGAC.
- (c) El titular de certificado AOC al cual se le exige cumplir con los requisitos de instrucción sobre procedimientos para operar con cizalladura del viento (windshear) de baja altitud, deberá utilizar un simulador aprobado, para cada tipo de aeronave en cada uno de sus cursos de instrucción de piloto, que proporcione instrucción por lo menos en los procedimientos y maniobras estipulados en el programa de instrucción de vuelo para la cizalladura del viento (windshear) de baja altitud. Si corresponde, el programa de instrucción de vuelo para la cizalladura del viento de baja altitud deberá incluirse en cada uno de los cursos de instrucción de vuelo de piloto.

121.1119 CALIFICACIONES: EXAMINADOR DE TRIPULACIONES (AERONAVE) Y EXAMINADOR DE TRIPULACIONES (SIMULADOR).

- (a) Para los propósitos de esta sección:
 - (1) **Un examinador de tripulaciones (aeronave)** es la persona que está calificada y se le permite controlar los exámenes de vuelo o la instrucción en la aeronave, en un simulador de vuelo o en un equipo o dispositivo de instrucción para un tipo de aeronave en particular.
 - (2) **Un examinador de tripulaciones (simulador)** es la persona que está calificada para controlar la instrucción o los exámenes de vuelo solamente en un simulador de vuelo o en un equipo de instrucción para un tipo particular de aeronave.

- (b) Los titulares de certificado AOC no podrán emplear a una persona como **examinador de tripulaciones en aeronave** (Inspector Designado) en un programa de instrucción establecido de conformidad con este Capítulo, a menos que, con respecto a la aeronave involucrada, dicha persona:
- (1) Sea titular de la licencia y habilitaciones aeronáuticas exigidas, a fin de desempeñarse como piloto al mando u operador de sistema, según corresponda, en operaciones realizadas de conformidad con las disposiciones de esta norma;
 - (2) Haya aprobado las fases correspondientes de instrucción para la aeronave, incluyendo las exigencias de la instrucción periódica, a fin de desempeñarse como piloto al mando u operador de sistemas en operaciones conforme a las disposiciones de esta norma;
 - (3) Haya aprobado los correspondientes exámenes de pericia o de competencia exigidos, a fin de desempeñarse como piloto al mando u operador de sistemas en operaciones de conformidad con las disposiciones de esta norma;
 - (4) Esté en posesión del certificado médico apropiado a la licencia de la cual es titular;
 - (5) Haya satisfecho los requisitos de experiencia reciente; y
 - (6) Haya sido aprobado por la DGAC para el desempeño de las obligaciones y responsabilidades como examinador de tripulaciones (Inspector Designado).
- (c) La empresa aérea no podrá emplear a una persona, ni una persona podrá desempeñarse como **examinador de tripulaciones en simulador** (Inspector Designado) en un programa de entrenamiento establecido de acuerdo a las disposiciones de este Reglamento, a menos que con respecto al tipo de aeronave involucrada, esa persona reúna los requisitos del párrafo (b) de esta sección, o:
- (1) Sea titular de una licencia de tripulante y las respectivas habilitaciones, excepto el certificado médico que es el requerido para desempeñarse como piloto al mando u operador de sistemas, lo que sea aplicable, en las operaciones de conformidad con esta norma;
 - (2) Haya completado en forma satisfactoria las fases de instrucción para la aeronave, incluyendo la instrucción periódica que es necesaria para desempeñarse como piloto al mando u operador de sistemas en aquellas operaciones regidas por esta norma;
 - (3) Haya completado en forma satisfactoria los exámenes de eficiencia o de competencia que son necesarios para desempeñarse con piloto al mando u operador de sistemas en aquellas operaciones regidas por esta norma;
 - (4) Haya completado en forma satisfactoria los requisitos de instrucción aplicables; y
 - (5) Haya sido aprobado por la DGAC para el desempeño de las obligaciones y responsabilidades como examinador de tripulaciones en simulador (Inspector Designado).
- (d) El cumplimiento de los requisitos exigidos en los párrafos (b) y (c) de esta sección, lo que sea aplicable, deberá quedar registrado en las fichas o carpetas individuales de instrucción que deberá mantener el titular del certificado.
- (e) El examinador de tripulaciones (Inspector Designado) que haya alcanzado los 65 años de edad o que no posea el apropiado certificado médico, podrá desempeñarse como piloto examinador (Inspector Designado), pero no como piloto miembro de la tripulación de vuelo en operaciones regidas por este Reglamento.

- (f) El examinador de tripulaciones en simulador (Inspector Designado) deberá cumplir con lo siguiente:
 - (1) Volar por lo menos, en un simulador de aeronave, dos tramos de ruta integrando la tripulación necesaria para el tipo de la aeronave involucrado, dentro del período de 12 meses anteriores al cumplimiento de esa responsabilidad como examinador de tripulaciones (Inspector Designado); o
 - (2) Completar en forma satisfactoria un programa aprobado de observación de línea dentro del período prescrito por ese programa, esto deberá preceder al desempeño de cualquier examinador en las responsabilidades en un simulador de vuelo.
- (g) Los segmentos de vuelo o el programa de observaciones de línea requerido en el párrafo (f) de esta sección se considerarán haber sido completados en el mes requerido si son efectuados en el mes anterior o posterior al mes que corresponde al vencimiento.

121.1121 CALIFICACIONES- INSTRUCTOR DE VUELO (AERONAVE) E INSTRUCTOR DE VUELO (SIMULADOR).

- (a) Para los propósitos de esta sección:
 - (1) **Un instructor de vuelo (aeronave)** es la persona que está calificada para realizar la instrucción en una aeronave, en un simulador de vuelo o en un equipo de entrenamiento de vuelo para un tipo particular de aeronave.
 - (2) **Un instructor de vuelo (simulador)** es la persona que está calificada para realizar la instrucción, pero solamente en un simulador de aeronave, en un equipo de entrenamiento de vuelo o ambas cosas, para un tipo de aeronave en particular.
- (b) El titular de certificado AOC no podrá utilizar a una persona como **instructor de vuelo (aeronave)** en un programa de instrucción establecido de acuerdo a este Capítulo, a menos que, con respecto al tipo de aeronave involucrada, dicha persona:
 - (1) Sea titular de una licencia de tripulante y las correspondientes habilitaciones requeridas para actuar como piloto al mando o como operador de sistemas, lo que sea aplicable, en aquellas operaciones regidas por esta norma;
 - (2) Haya completado satisfactoriamente las fases de instrucción apropiadas para la aeronave, incluyendo la instrucción periódica necesaria, para actuar como piloto al mando u operador de sistemas, lo que sea apropiado, en aquellas operaciones regidas por esta norma;
 - (3) Haya completado satisfactoriamente los exámenes apropiados de eficiencia o competencia que son necesarios para actuar como piloto al mando u operador de sistemas, lo que sea aplicable, en aquellas operaciones regidas por esta norma;
 - (4) Haya completado en forma adecuada los requisitos de instrucción, incluyendo la instrucción en vuelo y las prácticas para la instrucción inicial y de transición;
 - (5) Esté en posesión, por lo menos, del certificado médico apropiado a su licencia;
 - (6) Haya cumplido con los requisitos de experiencia reciente.
 - (7) El instructor de vuelo que haya alcanzado los 65 años de edad o que no posea el apropiado certificado médico, no podrá desempeñarse como piloto examinador en aeronave, ni podrá desempeñarse como piloto miembro de la tripulación de vuelo en operaciones regidas por esta norma.

- (c) El titular de certificado AOC no podrá utilizar a una persona como **instructor de vuelo (simulador)** en un programa de instrucción establecido de acuerdo a este Capítulo, a menos que, con respecto al tipo de aeronave involucrada, dicha persona reúna los requisitos del párrafo (b) de esta sección, o:
 - (1) Se encuentre en posesión de la licencia de tripulante con las respectivas habilitaciones, excepto el certificado médico requerido para actuar como piloto al mando u operador de sistemas según lo que sea aplicable, en aquellas operaciones reguladas por esta norma;
 - (2) Haya completado en forma satisfactoria las fases de instrucción apropiadas para la aeronave, incluyendo la instrucción periódica que se necesita para actuar como piloto al mando u operador de sistemas, lo que sea aplicable, en las operaciones efectuadas según los requisitos de esta norma;
 - (3) Haya completado satisfactoriamente los exámenes apropiados de eficiencia o competencia que son necesarios para actuar como piloto al mando u operador de sistemas, lo que sea aplicable, en aquellas operaciones regidas por esta norma; y
- (d) El cumplimiento de los requisitos exigidos en los párrafos (b) (2), (3) y (4) o (c) (2) y (3) de esta sección, según sea aplicable, deberán quedar registrados en las fichas o carpetas individuales de instrucción que deberá mantener la empresa aérea.
- (e) El instructor de vuelo (simulador) deberá cumplir lo siguiente:
 - (1) Volar en un simulador de vuelo por lo menos dos tramos de ruta integrando la tripulación requerida para el tipo de aeronave, dentro del período precedente de los doce (12) meses al desempeño de cualquier responsabilidad; o
 - (2) Completar en forma satisfactoria un programa aprobado de observación de las operaciones de línea dentro del período prescrito por este programa, éste deberá preceder al desempeño de las funciones de examinador en un simulador de vuelo (Inspector Designado).
- (f) Los segmentos de vuelo o el programa de observaciones de líneas requeridas en el párrafo (f) de esta sección se considerarán completados en el mes requerido si es completado en el mes anterior o posterior al mes que corresponde al vencimiento.

121.1123 REQUISITOS DE INSTRUCCIÓN: EXÁMENES INICIALES Y DE TRANSICIÓN-EXAMINADORES DE TRIPULACIONES (AERONAVE—SIMULADOR) (INSPECTORES DESIGNADOS).

- (a) El titular de certificado AOC no podrá utilizar a una persona como examinador de tripulaciones (Inspector Designado), a menos que:
 - (1) Dicha persona haya completado en forma satisfactoria los exámenes y la instrucción inicial y de transición de examinador de tripulaciones (Inspector Designado); y
 - (2) Dicha persona haya administrado un examen de eficiencia o de competencia bajo la supervisión de un inspector de operaciones de la DGAC. El examen podrá ser realizado en parte o totalmente en una aeronave o en un simulador de vuelo.
- (b) El examen de eficiencia establecido en el párrafo (a) (2) de esta sección se considera que se ha cumplido en el mes requerido, si se ha efectuado en el mes anterior o posterior a aquel en que correspondía su vencimiento.
- (c) La instrucción inicial teórica para el examinador de tripulaciones (Inspector Designado) deberá incluir lo siguiente:

- (1) Deberes, funciones y responsabilidades del examinador de tripulaciones (Inspector Designado).
 - (2) Reglamentación aeronáutica aplicable y las políticas y procedimientos del titular del certificado.
 - (3) Métodos apropiados, los procedimientos y las técnicas que se deberán emplear para efectuar los exámenes en forma adecuada.
 - (4) La evaluación adecuada del comportamiento del estudiante para poder detectar lo siguiente:
 - (i) Instrucción inadecuada e insuficiente; y
 - (ii) Características personales del examinado que podrían afectar adversamente la seguridad de vuelo.
 - (5) Acciones correctivas adecuadas para el caso de exámenes insatisfactorios.
 - (6) Métodos, los procedimientos y las limitaciones aprobadas, al realizar los procedimientos normales, anormales y de emergencia en la aeronave.
- (d) La instrucción teórica de transición para el examinador de tripulaciones debe incluir: los métodos aprobados, los procedimientos y las limitaciones de performance de los procedimientos normales, anormales y de emergencia aplicables a la aeronave en el cual el examinador de tripulaciones (Inspector Designado) está en transición.
- (e) La instrucción en vuelo inicial y de transición para los examinadores de pilotos de aeronave (Inspectores Designados) o de operador de sistemas debe incluir lo siguiente:
- (1) Medidas de seguridad necesarias para las situaciones de emergencias que podrían aparecer durante la conducción del examen.
 - (2) Los resultados potencialmente inseguros debido a la ejecución de medidas de seguridad inapropiadas, fuera de tiempo o no realizadas durante el examen.
 - (3) Para el examinador de pilotos aeronave (Inspector Designado):
 - (i) La instrucción y la práctica para conducir exámenes de vuelo desde el asiento de piloto, tanto derecho como izquierdo, en aquellos procedimientos de maniobras normales, anormales y de emergencia, de manera de asegurar la competencia en la conducción de exámenes de vuelo de pilotos establecidos en este Reglamento; y
 - (ii) Las medidas de seguridad a ser adoptadas desde ambos asientos de piloto para las emergencias que puedan ocurrir o presentarse durante los exámenes.
 - (4) Para los examinadores de operadores de sistemas de aeronave (Inspectores Designados), la instrucción necesaria para asegurar la competencia en la realización de las responsabilidades y deberes asignados.
- (f) Los requisitos del párrafo (e) anterior podrán ser realizados en su totalidad o en parte en vuelo, en un simulador de vuelo o en un equipo o dispositivo de instrucción, lo que sea más adecuado.
- (g) La instrucción de vuelo inicial o de transición para el examinador de tripulaciones simulador (Inspector Designado), deberá incluir lo siguiente:
- (1) La instrucción y la práctica para efectuar los exámenes de vuelo en los procedimientos normales, anormales y de emergencia, de manera de asegurar la competencia para conducir los exámenes de vuelo exigidos en este Reglamento. Esta instrucción y práctica deberá efectuarse en un simulador de vuelo o en un equipo de instrucción.
 - (2) La instrucción en las operaciones de vuelo en simulador o en equipos de instrucción o en ambos, de manera de asegurar la competencia para conducir los exámenes de vuelo exigido en este Reglamento.

121.1125 REQUISITOS PARA LA INSTRUCCIÓN INICIAL, DE TRANSICIÓN Y EL EXAMEN: INSTRUCTORES DE VUELO (AERONAVE) E INSTRUCTORES DE VUELO (SIMULADOR).

- (a) El titular de certificado AOC no podrá utilizar a una persona como instructor de vuelo a menos que:
 - (1) Dicha persona haya completado en forma satisfactoria la instrucción para instructor de vuelo inicial y de transición; y
 - (2) Dentro de los veinticuatro (24) meses calendarios, dicha persona haya realizado en forma satisfactoria instrucción bajo la observación de un Inspector de Operaciones (PITOA) de la DGAC o de un examinador del operador (Inspector Designado). El examen de observación deberá ser realizado en parte o totalmente en una aeronave, en un simulador de vuelo o en un entrenador de vuelo.
- (b) El examen de observación establecido en el párrafo (a) (2) de esta sección se considera que se ha cumplido en el mes requerido, si se ha efectuado en el mes anterior o posterior a aquel en que correspondía su vencimiento.
- (c) La instrucción teórica inicial para los instructores de vuelo deberá incluir lo siguiente:
 - (1) Las responsabilidades, funciones y los deberes del instructor de vuelo.
 - (2) La reglamentación aeronáutica aplicable y las políticas y procedimientos del titular del certificado.
 - (3) Los métodos, procedimientos y técnicas apropiadas para efectuar la instrucción de vuelo.
 - (4) La evaluación apropiada del comportamiento del estudiante incluyendo la detección de:
 - (i) Instrucción inadecuada e insuficiente; y
 - (ii) Características personales del alumno que podrían afectar en forma adversa la seguridad de vuelo.
 - (5) Las acciones correctivas para aquellos casos de progreso poco satisfactorio de la instrucción.
 - (6) Los métodos aprobados, los procedimientos y las limitaciones para la ejecución de los procedimientos normales, anormales y de emergencia en la aeronave.
 - (7) Con la excepción de los poseedores de la habilitación de Instructor de Vuelo, se deberá considerar:
 - (i) Los principios fundamentales del proceso enseñanza-aprendizaje;
 - (ii) Los métodos y los procedimientos de la enseñanza; y
 - (iii) La relación entre instructor y alumno.
- (d) La instrucción teórica de transición para los instructores de vuelo deberá incluir los métodos aprobados, los procedimientos y las limitaciones para la realización de los procedimientos normales, anormales y de emergencia aplicables al tipo de la aeronave en el cual el instructor de vuelo está en la etapa de transición.
- (e) La instrucción inicial y de transición en vuelo para los instructores de vuelo (aeronave) y para los instructores de operadores de sistemas (aeronave) deberá incluir lo siguiente:
 - (1) Las medidas de seguridad para situaciones de emergencia que podrían ocurrir durante la instrucción.
 - (2) Los resultados potenciales de medidas inapropiadas, fuera de tiempo o no ejecutadas durante la instrucción.
 - (3) Para los instructores de vuelo (aeronave):

- (i) En la instrucción de vuelo y en la práctica para realizar instrucción de vuelo desde el asiento izquierdo y derecho en los procedimientos normales, anormales y de emergencia para asegurar su competencia como instructor; y
 - (ii) Las medidas de seguridad a ser adoptadas desde ambos asientos de piloto para las emergencias que puedan ocurrir o presentarse durante la instrucción.
- (4) Para los instructores de operadores de sistemas (aeronave) la instrucción en vuelo para asegurar la competencia en realizar los deberes asignados.
- (f) Los requisitos del párrafo (e) anterior podrán realizarse totalmente o en parte en vuelo, en un simulador de vuelo o en un equipo de instrucción, lo que se considere más adecuado.
- (g) La instrucción de vuelo inicial o de transición para los instructores de vuelo (simulador) deberá incluir lo siguiente:
- (1) La instrucción y la práctica en los procedimientos normales, anormales y de emergencia para asegurar la competencia en conducir la instrucción de vuelo requerida por este Reglamento. Esta instrucción y práctica deberá ser realizada ya sea totalmente o en parte en un simulador de vuelo o en un equipo de instrucción.
 - (2) La instrucción en simuladores de vuelo o en equipos de instrucción o en ambos, para asegurar la competencia al realizar la instrucción de vuelo requerida por este Reglamento.

121.1127 REQUISITOS DE INSTRUCCIÓN PARA TRIPULANTES Y ENCARGADO DE OPERACIONES DE VUELO/ DESPACHADOR DE AERONAVES.

- (a) El programa de instrucción deberá proporcionar la siguiente instrucción teórica, correspondiente a la función específica del tripulante o del encargado de operaciones de vuelo:
- (1) La instrucción teórica básica para los tripulantes o los despachadores recién contratados, incluirá lo siguiente:
 - (i) Las obligaciones y responsabilidades de los tripulantes o despachadores, según corresponda;
 - (ii) Las disposiciones de la reglamentación aeronáutica;
 - (iii) El contenido del certificado de operaciones (AOC) del titular y las Especificaciones Operativas (no exigido para tripulantes auxiliares); y
 - (iv) Las partes correspondientes del manual de operaciones de la empresa aérea.
 - (2) La instrucción sobre los procedimientos de emergencia especificada para los tripulantes de acuerdo al material de vuelo en que les corresponda desempeñar sus funciones, (no exigida a los encargados de operaciones (despachadores).
- (b) El programa de instrucción deberá proporcionar:
- (1) **instrucción de vuelo inicial;**
 - (2) **instrucción de transición;**
 - (3) **instrucción de ascenso de material**, para un determinado tipo de aeronave podrá incluirse en el programa de instrucción para tripulantes que están calificados y se hayan desempeñado como segundo al mando u operador de sistemas en esa aeronave;
 - (4) **instrucción periódica** (recurrent);
 - (5) **instrucción de diferencias**, si la DGAC estima que debido a las diferencias entre las aeronaves del mismo tipo operadas por el titular del certificado, se

necesita una instrucción adicional para garantizar que cada tripulante y despachador esté adecuadamente entrenado para desempeñar sus obligaciones.

- (c) Además de la instrucción inicial, de transición, de ascenso, periódica y de diferencias, el programa de instrucción debe proporcionar también la instrucción teórica, la instrucción de vuelo y la práctica necesaria para garantizar que cada tripulante y encargado de operaciones (despachador):
 - (1) Permanece adecuada y eficientemente entrenado respecto a los procedimientos de cada aeronave, a la posición del tripulante y al tipo de operación en la que se desempeña; y
 - (2) Se encuentra calificado en el nuevo equipo, en los procedimientos y en las técnicas, incluyendo las modificaciones a las aeronaves.

121.1129 INSTRUCCIÓN DE EMERGENCIA PARA TRIPULANTES.

- (a) El programa de instrucción deberá proporcionar la instrucción de emergencia estipulada en esta sección con respecto a cada tipo, modelo y configuración de la aeronave, a cada miembro de la tripulación exigido y a cada tipo de operación realizada, correspondiente a cada tripulante y al titular del certificado.
- (b) La instrucción de emergencia deberá incluir lo siguiente:
 - (1) Instrucción en los deberes asignados y procedimientos de emergencia, incluyendo la coordinación entre los miembros de la tripulación.
 - (2) Instrucción individual en el lugar, función y operación de equipo de emergencia, incluyendo:
 - (i) El equipo utilizado en el amaraje y en la evacuación;
 - (ii) El equipo de primeros auxilios y su utilización;
 - (iii) Los extintores portátiles, con énfasis en el tipo de extintor que se debe utilizar en las diferentes clases de fuegos; y
 - (iv) Las salidas de emergencia puestas en su modo de armado (anclado a la barra del piso), si corresponde, con énfasis en el entrenamiento de la operación de las salidas bajo condiciones adversas.
 - (3) Instrucción en el manejo de situaciones de emergencia que debe incluir:
 - (i) La descompresión rápida;
 - (ii) Fuego en vuelo o en superficie y los procedimientos de control de humo y gases tóxicos, con énfasis en el equipo eléctrico y los fusibles (circuit breakers) correspondientes que se encuentran en las áreas de la cabina, incluyendo todas las cocinas (galley), centros de servicio, ascensores, baños y pantallas de cine;
 - (iii) El amaraje y otras evacuaciones, incluyendo la evacuación de personas con requerimientos especiales y sus asistentes, si los hay, que puedan necesitar ayuda de otra persona para desplazarse rápidamente hacia una salida en el caso de una emergencia;
 - (iv) Las enfermedades, las heridas u otras situaciones inusuales que le ocurran a los pasajeros o a los miembros de la tripulación incluyendo familiarización con los botiquines de primeros auxilios y botiquín médico; y
 - (v) El apoderamiento ilícito y otras situaciones inusuales.
 - (4) Revisión y análisis de accidentes e incidentes de aeronaves ocurridos anteriormente, pertinentes a las situaciones de emergencia reales.
- (c) Cada miembro de la tripulación debe cumplir la siguiente instrucción periódica de emergencia durante los períodos de instrucción especificados, empleando aquellos equipos de emergencia instalados para cada tipo de aeronave en el que prestará

servicio. Esta instrucción podrá llevarse a cabo por medio de una presentación o demostración gráfica aprobada:

(1) Por una vez: los requisitos de ejercicios de emergencia efectuados durante la instrucción inicial.

Cada tripulante debe efectuar:

- (i) Como mínimo un ejercicio aprobado, con el equipo de protección para la respiración PBE (Protective Breathing Equipment), durante el cual el miembro de la tripulación combate un fuego real o simulado, empleando por lo menos un tipo de extintor portátil que esté instalado o un extinguidor apropiado para el tipo de fuego real o simulado a ser combatido, mientras se utiliza el equipo de protección de la respiración PBE instalado o un PBE de simulación aprobado para combatir el fuego a bordo de las aeronaves;
 - (ii) Por lo menos un ejercicio aprobado de combate de fuego en el cual el tripulante combate un fuego simulado o real utilizando por lo menos un tipo de extintor portátil de los instalados en la aeronave o un extintor de fuego que sea apropiado al tipo de fuego que va a ser extinguido. Este ejercicio de combate de fuego no se exige si el miembro de la tripulación realiza el ejercicio del PBE del párrafo (c) (1) (i) combatiendo fuego en forma real; y
 - (iii) Un ejercicio de evacuación en emergencia en que cada persona salga de la aeronave o de un dispositivo de instrucción aprobado, empleando por lo menos un tipo de tobogán de evacuación de emergencia instalado. El miembro de la tripulación puede ya sea, observar las salidas de la aeronave que se están abriendo en el modo de emergencia, el inflado y despliegue del empaque asociado de tobogán/balsa o realizar las tareas que llevan al cumplimiento de estas acciones.
- (2) Requisitos adicionales del ejercicio de emergencia a cumplir durante la instrucción inicial y una vez cada veinticuatro (24) meses calendarios durante la instrucción periódica. En esta instrucción cada tripulante debe:
- (i) Efectuar los ejercicios de emergencia que se indican a continuación y operar el siguiente equipo:
 - (A) Cada tipo de salida de emergencia en la operación normal y de emergencia, incluyendo las acciones y fuerzas necesarias para el despliegue de los toboganes de evacuación de emergencia;
 - (B) Cada tipo de extintor portátil instalado;
 - (C) Cada tipo de sistema de oxígeno de emergencia, incluyendo equipo de protección de la respiración PBE;
 - (D) Alcanzar, colocarse, uso e inflado de los aparatos de flotación individuales, si corresponde; y
 - (E) Amaraje, si corresponde, incluyendo pero no limitándose a, como sea apropiado:
 - Preparación y procedimientos de cabina de mando;
 - La coordinación de los miembros de la tripulación;
 - Instrucciones a los pasajeros y preparación de la cabina;
 - Alcanzar o retirar los salvavidas;
 - La utilización de cuerdas salvavidas; y
 - La subida de los pasajeros y los miembros de la tripulación a la balsa o al tobogán/balsa.
 - (ii) Observar los siguientes ejercicios:

- (A) La remoción desde la aeronave (o equipo de instrucción) e inflado de cada tipo de balsa salvavidas, si corresponde;
 - (B) Traslado de cada tipo de empaque de tobogán/balsa desde una puerta a otra;
 - (C) Despliegue, inflado y separación desde el la aeronave (o aparato de instrucción) de cada tipo de empaque tobogán/balsa; y
 - (D) Evacuación de emergencia incluyendo el uso del tobogán.
- (d) Ningún miembro de la tripulación podrá desempeñarse en operaciones de conformidad con este reglamento, a menos que dicho tripulante haya realizado el ejercicio PBE y el de combate de incendio prescrito en esta sección, como parte de los requisitos de entrenamiento que se mencionan en esta sección, como sea apropiado. Todo tripulante que efectúe el ejercicio PBE y de combate de incendio antes de la vigencia de este reglamento, se le exigirá haber cumplido estas exigencias reglamentarias cuando presente su documentación a la DGAC, demostrando que ha realizado los ejercicios apropiados establecidos anteriormente.
- (e) Los tripulantes que se desempeñan en operaciones sobre los 25.000 pies deberán recibir instrucción en lo siguientes tópicos:
- (1) La respiración.
 - (2) La hipoxia.
 - (3) La duración de la conciencia sin oxígeno suplementario a gran altitud.
 - (4) La expansión de los gases en el cuerpo.
 - (5) La formación de las burbujas de gas.
 - (6) Los fenómenos físicos y los problemas de la descompresión.
- (f) Para los propósitos de esta sección, se aplicarán las siguientes definiciones:
- (1) **Fuego real** es el material combustible en ignición, en condiciones controladas, de duración y magnitud suficiente para cumplir los objetivos de la instrucción especificados en esta sección.
 - (2) **Extintor de fuego aprobado** es un dispositivo de instrucción que ha sido aprobado por la DGAC para ser utilizado en actividades de entrenamiento.
 - (3) **Dispositivo PBE** de simulación aprobado, es un equipo de instrucción que ha sido aprobado por la DGAC para ser utilizado en actividades de entrenamiento.
 - (4) **Combates** en este contexto, son las acciones para apagar un incendio simulado o real utilizando el extintor adecuado al tipo de fuego que va a ser extinguido.
 - (5) **Observar** es la acción de mirar sin participar activamente en el ejercicio.
 - (6) Ejercicio PBE es un ejercicio de emergencia en el cual un miembro de la tripulación demuestra la utilización apropiada del “equipo de protección a la respiración” (PBE) mientras combate un incendio simulado o real.
 - (7) **Ejecutar** es la realización satisfactoria de un ejercicio de emergencia prescrito, utilizando los procedimientos establecidos que tensionen la habilidad de las personas involucradas en el ejercicio.
 - (8) **Fuego simulado** es la duplicación artificial de humo o llamas empleados para crear los diversos escenarios de lucha contra el fuego, tales como baños, hornos en cocina, fuegos en los asientos de la aeronave.

121.1131 INSTRUCCIÓN DE DIFERENCIAS: TRIPULANTES Y ENCARGADOS DE OPERACIONES DE VUELO.

- (a) La instrucción de diferencias para tripulantes y despachadores debe como mínimo considerar, según corresponda, las obligaciones y responsabilidades asignadas, en lo siguiente:
 - (1) Instrucción en cada materia correspondiente o parte de ésta exigida para la instrucción teórica inicial en la aeronave, a menos que la DGAC estime que determinadas materias no son necesarias.
 - (2) Instrucción de vuelo, en cada maniobra o procedimiento apropiado, exigido para la instrucción de vuelo inicial en la aeronave, a menos que la DGAC estime que no se necesitan ciertas maniobras o procedimientos específicos.
 - (3) El número de horas programadas de instrucción teórica y de vuelo que la DGAC estime necesarias para la aeronave, para la operación y para el tripulante o encargado de operaciones de vuelo según corresponda.
- (b) La instrucción de diferencias para todas las variaciones de un tipo específico de aeronave, podrá ser incluida en la instrucción inicial, de transición, de ascenso y periódica para la aeronave.

121.1133 PILOTOS Y OPERADORES DE SISTEMAS: INSTRUCCIÓN TEÓRICA INICIAL, DE TRANSICIÓN Y DE ASCENSO.

- (a) La instrucción teórica inicial, de transición y de ascenso para pilotos y operadores de sistemas deberá incluir instrucción, según corresponda a sus obligaciones asignadas, por lo menos en lo siguiente:
 - (1) Materias generales:
 - (i) Los procedimientos de despacho de los vuelos y los de la empresa aérea;
 - (ii) Los principios y los métodos para determinar el peso, la estiba y las limitaciones de la pista para el despegue y para el aterrizaje;
 - (iii) La información meteorológica suficiente de manera de asegurar el conocimiento práctico de los fenómenos meteorológicos, incluyendo los principios de los sistemas frontales, la formación del hielo, la niebla, las tormentas y las situaciones meteorológicas de gran altura;
 - (iv) Los sistemas, los procedimientos y la fraseología del control de tránsito aéreo;
 - (v) La navegación y el empleo de las ayudas a la navegación, incluyendo los procedimientos de una aproximación de vuelo por instrumentos;
 - (vi) Los procedimientos para las comunicaciones normales y de emergencia;
 - (vii) Las referencias visuales antes y durante el descenso bajo la altura de decisión (DH) o la altitud mínima de descenso (MDA);
 - (viii) Entrenamiento inicial de CRM aprobado; y
 - (ix) Cualquier otra instrucción necesaria para garantizar su idoneidad.
 - (2) Por cada tipo de la aeronave:
 - (i) La descripción general;
 - (ii) Las características de la performance;
 - (iii) Los motores y hélices;
 - (iv) Los componentes principales;
 - (v) Los sistemas principales de la aeronave (controles de vuelo, sistema eléctrico, sistema hidráulico); otros sistemas que tenga la aeronave; los principios de operaciones normales, anormales y de emergencia; los procedimientos y limitaciones que correspondan;
 - (vi) Los procedimientos para:

- (A) El reconocimiento y la prevención de las situaciones meteorológicas severas;
 - (B) La salida de situaciones meteorológicas severas, en caso de encuentros imprevistos, incluyendo la cizalladura del viento de baja altitud (windshear); y
 - (C) Operación en o cerca de las tormentas, incluyendo las mejores altitudes de penetración, el aire turbulento, incluyendo la turbulencia de aire claro, la formación de hielo, de granizo y otras condiciones meteorológicas potencialmente peligrosas;
 - (vii) Las limitaciones operacionales;
 - (viii) El consumo de combustible y control de crucero;
 - (ix) La planificación del vuelo;
 - (x) Los procedimientos normales y de emergencia; y
 - (xi) El manual de vuelo aprobado de la aeronave.
- (b) La instrucción teórica inicial para los pilotos y los operadores de sistemas deberá consistir en las siguientes horas mínimas de instrucción programadas en las materias obligatorias especificadas en el párrafo (a) de esta sección:
- (1) aeronaves del Grupo I:
 - (i) Aeronaves propulsados por motores recíprocos, sesenta y cuatro (64) horas; y
 - (ii) Aeronaves propulsados por motores turbohélices, ochenta (80) horas.
 - (2) aeronaves del Grupo II, ciento veinte (120) horas.

121.1135 TRIPULACIÓN AUXILIAR: INSTRUCCIÓN TEÓRICA INICIAL Y DE TRANSICIÓN.

- (a) La instrucción teórica inicial y de transición para los tripulantes auxiliares por lo menos deberá incluir lo siguiente:
- (1) Materias generales:
 - (i) La autoridad del piloto al mando; y
 - (ii) Control de los pasajeros, incluyendo los procedimientos a seguir en el caso de personas con necesidades especiales u otras personas cuya conducta podría poner en peligro la seguridad del vuelo.
 - (2) Por cada tipo de aeronave:
 - (i) Una descripción general de la aeronave dando especial énfasis a las características físicas que puedan tener relación con los procedimientos de amaraje, de evacuación y de emergencia en vuelo y otras obligaciones relacionadas;
 - (ii) El empleo del sistema de altavoces y los medios para comunicarse con otros tripulantes de vuelo, incluyendo medios de emergencia en el caso de intento de apoderamiento ilícito u otras situaciones anormales;
 - y
 - (iii) El uso adecuado del equipo eléctrico de la cocina y los controles para la calefacción y la ventilación de cabina.
- (b) La instrucción teórica inicial y de transición para los tripulantes auxiliares deberá incluir un examen de competencia para determinar la capacidad para efectuar las obligaciones y las responsabilidades asignadas.
- (c) La instrucción teórica inicial para los tripulantes auxiliares debe consistir por lo menos en las siguientes horas programadas de instrucción, en las materias especificadas en el párrafo (a) de esta sección:
- (1) Aeronaves del Grupo I:
 - (i) Aeronaves propulsadas por motores recíprocos, ocho (8) horas; y
 - (ii) Aeronaves propulsadas por motores turbohélices, ocho (8) horas.

(2) Aeronaves del Grupo II, dieciséis (16) horas.

121.1137 ENCARGADOS DE OPERACIONES DE VUELO (EOV): INSTRUCCIÓN TEÓRICA INICIAL Y DE TRANSICIÓN.

- (a) La instrucción teórica inicial y de transición para encargados de operaciones de vuelo (despachadores) debe incluir por lo menos lo siguiente:
- (1) Materias generales:
 - (i) El empleo de los sistemas de comunicación, las características de aquellos sistemas y los correspondientes procedimientos normales y de emergencia;
 - (ii) La meteorología, incluyendo los diversos tipos de información meteorológica; los pronósticos; la interpretación de la información meteorológica; los pronósticos de temperaturas en ruta y en el terminal; otras condiciones meteorológicas; los sistemas frontales; las condiciones del viento y el uso de las cartas de pronósticos para las diversas altitudes;
 - (iii) El sistema NOTAM;
 - (iv) Las ayudas para la navegación y las respectivas publicaciones;
 - (v) Las responsabilidades conjuntas del despachador-piloto;
 - (vi) Las características correspondientes de los aeródromos;
 - (vii) Los fenómenos meteorológicos prevaecientes y las fuentes disponibles de la información meteorológica;
 - (viii) Los procedimientos de aproximación de vuelo por instrumentos y el ATC; y
 - (ix) Instrucción inicial sobre Administración de Recursos del Despachador (DRM).
 - (2) Por cada la aeronave:
 - (i) Una descripción general de la aeronave, poniendo énfasis en las características de la operación y de la performance, del equipo de navegación, del equipo de aproximación de vuelo por instrumentos y de navegación, del equipo y de los procedimientos de emergencia y otras materias que tengan relación con las funciones y las responsabilidades del despachador o encargado de operaciones;
 - (ii) Los procedimientos de la operación de vuelo;
 - (iii) Los cálculos de peso y estiba;
 - (iv) Los requisitos y los procedimientos básicos de la performance de la aeronave;
 - (v) La planificación de vuelo, la selección de la derrota, el análisis del tiempo de vuelo y los requerimientos de combustible; y
 - (vi) Los procedimientos de emergencia.
 - (3) Se deberá hacer énfasis en los procedimientos de emergencia, incluyendo la alerta a los correspondientes organismos gubernamentales, de la empresa y privados durante las emergencias, para brindar la máxima ayuda a la aeronave en situación de peligro.
- (b) La instrucción teórica inicial y de transición para los despachadores de la aeronave deberá incluir un examen teórico de competencia que demuestre conocimiento y capacidad en las materias señaladas en el párrafo (a) de esta sección tomado por un supervisor o instructor.
- (c) La instrucción teórica inicial para los encargados de operaciones de vuelo deberá consistir por lo menos en las siguientes horas programadas de instrucción, en las materias especificadas en el párrafo (a) de esta sección:

- (1) Aeronaves del Grupo I -
 - (i) Aeronaves propulsadas con motores recíprocos, treinta (30) horas; y
 - (ii) Aeronaves propulsadas con motores turbohélices, cuarenta (40) horas.
- (2) Aeronaves del Grupo II, cuarenta (40) horas.

121.1139 PILOTOS: INSTRUCCIÓN DE VUELO INICIAL, DE TRANSICIÓN Y DE ASCENSO.

- (a) La instrucción inicial, de transición y de ascenso para pilotos debe incluir la instrucción de vuelo, la práctica de las maniobras y los procedimientos señalados en el programa de instrucción de vuelo de la cizalladura del viento de baja altitud (windshear) del titular del certificado.
- (b) Las maniobras y los procedimientos para la instrucción inicial, de transición y de ascenso deben ejecutarse en vuelo, excepto:
 - (1) Las maniobras y los procedimientos de la cizalladura del viento de baja altitud (windshear) que deben efectuarse en un simulador en que esta maniobra y sus procedimientos estén específicamente autorizados; y
 - (2) Aquellas maniobras y procedimientos que pueden efectuarse en un simulador de la aeronave, un aparato de instrucción adecuado o una aeronave estática.
- (c) La instrucción de vuelo inicial exigida por el párrafo (a) de esta sección deberá incluir por lo menos las siguientes horas de instrucción de vuelo y práctica:
 - (1) Aeronaves del Grupo I:
 - (i) Aeronaves propulsadas por motores recíprocos: piloto al mando, diez (10) horas; segundo al mando, ocho (6) horas; y
 - (ii) Aeronaves propulsadas por motores de turbina: piloto al mando, quince (15) horas; segundo al mando, siete (7) horas.
 - (2) Aeronaves del Grupo II: piloto al mando, veinte (20) horas; segundo al mando, diez (10) horas.
- (d) Si el programa de instrucción del titular de certificado AOC incluye un curso de instrucción en el que se utiliza un simulador de la aeronave, se debe completar exitosamente:
 - (1) La instrucción y la práctica en el simulador de todas las maniobras y procedimientos, para la instrucción de vuelo inicial que se pueda ejecutar en un simulador de la aeronave; y
 - (2) Un examen de vuelo en el simulador de la aeronave o en la aeronave al nivel de pericia de un piloto al mando o de segundo al mando, según corresponda, por lo menos en las maniobras y en los procedimientos que se puedan ejecutar en un simulador de la aeronave.
- (e) La instrucción y la práctica por lo menos de las maniobras y los procedimientos señalados en el programa de instrucción de vuelo en la cizalladura del viento de baja altitud (windshear) que se puedan ejecutar en un simulador de la aeronave en el cual las maniobras y los procedimientos estén específicamente autorizadas.

121.1141 OPERADOR DE SISTEMAS - INSTRUCCIÓN DE VUELO INICIAL Y DE TRANSICIÓN.

- (a) La instrucción de vuelo inicial y de transición para el operador de sistemas debe incluir como mínimo lo siguiente:
 - (1) La instrucción y la práctica en los procedimientos relacionados con el desempeño de obligaciones y funciones del operador de sistemas. Esta instrucción y práctica podrá efectuarse ya sea en vuelo, en un simulador de la aeronave o en un equipo o dispositivo de instrucción.
 - (2) Un examen de vuelo que incluya:

- (i) Inspección de prevuelo;
 - (ii) La performance o comportamiento en vuelo de las obligaciones asignadas, realizadas desde el puesto del operador de sistemas durante el rodaje, prueba de motores, despegue, ascenso, crucero, descenso, aproximación y aterrizaje;
 - (iii) Cumplimiento de otras funciones tales como manejo del combustible y la preparación de los registros del consumo de combustible y la operación normal y de emergencia o de alternativa de todos los sistemas de vuelo de la aeronave, efectuados ya sea en vuelo, en un simulador de la aeronave o en un dispositivo de instrucción.
Los operadores de sistemas que poseen licencia de piloto comercial con habilitación en vuelo por instrumentos, de categoría y clase o pilotos ya calificados como segundo al mando y que vuelven a ser operadores de sistemas, podrán completar todo el examen de vuelo en un simulador de la aeronave aprobado.
- (b) Excepto lo permitido en el párrafo (c) de esta sección, la instrucción de vuelo inicial que se exige en el párrafo (a) de esta sección, deberá incluir por lo menos, la misma cantidad de horas programadas de instrucción de vuelo y de práctica, que se especifica para el piloto segundo al mando.
 - (c) Si el programa de instrucción aprobado al titular de certificado AOC incluye un curso de instrucción utilizando un simulador de la aeronave u otro dispositivo de instrucción, todo operador de sistemas debe aprobar en un simulador u otro dispositivo de instrucción:
 - (1) La instrucción y la práctica por lo menos en todas las obligaciones asignadas, en los procedimientos y las funciones exigidas en el párrafo (a) de esta sección; y
 - (2) Un examen de vuelo al nivel de pericia del operador de sistemas en las obligaciones, en los procedimientos y en las funciones asignadas.

121.1143 INSTRUCCIÓN PERIÓDICA (RECURRENT).

- (a) La instrucción periódica debe garantizar que todo miembro de la tripulación o encargado de operaciones de vuelo se encuentra adecuada y eficientemente instruido y vigente con respecto al tipo de aeronave, incluyendo la instrucción por diferencias, si corresponde y en el puesto de tripulante pertinente.
- (b) La instrucción periódica teórica para los miembros de la tripulación y para los encargados de operaciones de vuelo debe incluir por lo menos lo siguiente:
 - (1) Un cuestionario u otro tipo de examen para determinar el nivel de conocimientos del tripulante o del encargado de operaciones de vuelo, con respecto a la aeronave y al puesto que debe desempeñar.
 - (2) La instrucción que sea necesaria, en las materias exigidas para instrucción teórica inicial, incluyendo la instrucción de emergencia (no exigida para los despachadores de la aeronave).
 - (3) Para los tripulantes auxiliares y los encargados de operaciones de vuelo, un examen de competencia para determinar la habilidad para desempeñar las funciones asignadas.
 - (4) Entrenamiento periódico de CRM aprobado. Para los tripulantes de vuelo este entrenamiento o parte de él podrá ser cumplido en un turno de instrucción de vuelo operacional de línea aprobado en simulador (LOFT). El requisito de instrucción periódica de CRM no se aplicará hasta que la persona haya completado la instrucción inicial CRM.

- (c) La instrucción teórica periódica para los miembros de la tripulación y los encargados de operaciones de vuelo deberá consistir por lo menos en las siguientes horas programadas:
- (1) Para los pilotos y los operadores de sistemas:
 - (i) Aeronaves del Grupo I propulsados por motores recíprocos, diez y seis (16) horas;
 - (ii) Aeronaves del Grupo I propulsados por motores turbohélice, veinte (20) horas; y
 - (iii) Aeronaves del Grupo II, veinticinco (25) horas;
 - (2) Para los tripulantes auxiliares:
 - (i) Aeronaves del Grupo I propulsados por motores recíprocos, cuatro (4) horas;
 - (ii) Aeronaves del Grupo I propulsados por motores turbohélice, cinco (5) horas; y
 - (iii) Aeronaves del Grupo II, doce (12) horas.
 - (3) Para los encargados de operaciones de vuelo:
 - (i) Aeronaves del Grupo I propulsados por motores recíprocos, ocho (8) horas;
 - (ii) Aeronaves del Grupo I propulsados por motores turbohélice, diez (10) horas; y
 - (iii) Aeronaves del Grupo II veinte (20) horas.
- (d) La instrucción de vuelo periódica para los miembros de la tripulación de vuelo deberá incluir por lo menos lo siguiente:
Instrucción de vuelo en un simulador de vuelo aprobado en las maniobras y en los procedimientos estipulados en el programa de instrucción de vuelo para la cizalladura de viento (windshear) de baja altitud y la instrucción de vuelo en las maniobras y en los procedimientos señalados en un programa de instrucción de vuelo aprobado por la DGAC.

CAPÍTULO “M”

PROGRAMA DE CUALIFICACIÓN AVANZADA

121.1201 PROPÓSITO Y ELEGIBILIDAD.

- (a) No obstante las disposiciones de las DAN’s 61, 63, 65, 135 y 142, esta norma proporciona un método de aprobación alternativo (conocido como “Programa de Cualificación Avanzada (“AQP”) para cualificación, instrucción y certificación de los tripulantes de vuelo, encargados de operaciones de vuelo, otro personal de operaciones, instructores y evaluadores;
- (b) El titular de un certificado AOC es elegible, de acuerdo a esta norma, si el titular opta por tener un programa de instrucción de acuerdo a las normas del Capítulo L o de este Capítulo M; y

121.1203 REQUISITOS GENERALES PARA LOS PROGRAMAS DE CUALIFICACIÓN AVANZADA.

- (a) Un currículo aprobado bajo un programa AQP puede incluir elementos de programas de instrucción preexistentes aprobados bajo las DAN 121 y 135. Cada currículo debe especificar el fabricante, el modelo, serie o variaciones de las aeronaves y cada posición de tripulante u otras posiciones consideradas en ese Currículo. Las posiciones a ser consideradas por un AQP deberán incluir todas las posiciones de los tripulantes de vuelo, instructores de vuelo, evaluadores y puede incluir otras posiciones, tales como tripulantes auxiliares, encargados de operaciones de vuelo y otro personal de operaciones;
- (b) Cada titular de certificado AOC que obtenga la aprobación de un AQP de acuerdo a esta norma deberá cumplir con todos los requisitos del AQP y de esta norma en lugar de las disposiciones correspondientes de las DAN’s 61, 63, 65 o 135. Sin embargo, cada requisito aplicable de los reglamentos mencionados anteriormente que no estén específicamente considerados en el AQP continúan siendo aplicables al titular del certificado AOC y a las personas que han sido entrenadas y cualificadas por la empresa aérea. Ninguna persona puede ser entrenada bajo un AQP a menos que dicho programa haya sido aprobado por la DGAC y la persona cumpla con todos los requisitos del AQP y de esta norma;
- (c) El titular de certificado AOC que realice su programa de instrucción bajo esta norma no podrá emplear a una persona para que se desempeñe en alguna posición de servicio como tripulante requerido, encargado de operaciones de vuelo, instructor o evaluador, a menos que esa persona haya cumplido en forma satisfactoria, en un programa de instrucción de la empresa aprobado de acuerdo a esta norma, con el entrenamiento y la evaluación de competencia requerida por el AQP para ese tipo de aeronave y posición de servicio;
- (d) Toda la documentación e información requerida por esta norma deberá ser presentada en la forma y manera aceptable para la DGAC; y
- (e) Toda instrucción o evaluación requerida por un programa AQP que es completada satisfactoriamente en el mes calendario anterior al mes calendario de cumplimiento se considera cumplida en el mes calendario de vencimiento.

121.1205 INFORMACIÓN COMERCIAL CONFIDENCIAL.

- (a) Toda titular de certificado AOC que solicite tratamiento confidencial para la información o datos de AQP que está presentando a la DGAC debido a que ella constituye información comercial confidencial que debe ser preservada del

conocimiento público, deberá incluir su solicitud de confidencialidad en cada presentación que realice.

- (b) Cuando se requiera confidencialidad para la información o datos proporcionados, la empresa aérea deberá:
- (1) Si la información o los datos se transmiten electrónicamente, incluir la petición de confidencialidad en el mensaje electrónico de manera que las partes que deben ser tratadas con confidencialidad sean fácilmente identificables al ser recepcionadas o revisadas.
 - (2) Si la información o los datos se presentan en documentos escritos, se incluirá la palabra “Confidencial” en la parte superior de la página que contiene la información o los datos que se requiere mantener en carácter confidencial.
 - (3) Se deberá justificar la razón por la cual esta información o los datos deben mantenerse en carácter confidencial.

121.1207 DEFINICIONES.

Las siguientes definiciones se aplican a este Capítulo:

Administración de Recursos de la Tripulación (CRM).

Uso efectivo de todos los recursos disponibles para los tripulantes, incluyendo a todos los tripulantes que conforman la tripulación, para lograr un vuelo seguro y eficiente.

Resumen de Currículo.

Listado de cada segmento, módulo, lección y elemento de lección en un currículo o un listado equivalente aceptable a la DGAC.

Evaluación de competencia.

Evaluación operacional en la línea de vuelo (LOE) o una evaluación equivalente bajo un AQP aceptable para la DGAC.

Evaluador.

Persona que evalúa o analiza el desempeño de tripulantes de vuelo, instructores, otros evaluadores, despachadores de la aeronave u otro personal de operaciones.

Primera Mirada (First Look).

Evaluación del desempeño para determinar competencia en las tareas de vuelo determinadas sin efectuar un briefing, instrucción o práctica de estas tareas. Se realiza en la sesión de entrenamiento en un currículo de cualificación continua. La Primera Mirada se realiza durante un ciclo de cualificación continua AQP para identificar degradaciones en la competencia, si es que hubiera, debido en parte a la magnitud de los intervalos entre sesiones de entrenamiento.

Sistema de Diseño Instruccional.

Metodología sistemática para el desarrollo o modificación de los estándares de cualificación y los contenidos de los currículos asociados basados en un análisis documentado de las tareas de trabajo, habilidades, y el conocimiento requerido para la competencia del trabajo.

Listado de tareas de trabajo.

Relación de todas las tareas, subtareas y elementos necesarios para realizar una función en particular.

Análisis de tareas.

Relación de todas las tareas, subtareas y elementos, conocimientos y habilidades requeridas para realizar el trabajo operativo.

Evaluación Operacional de Línea de Vuelo (LOE).

Ambiente simulado de vuelo cuyo escenario está diseñado para evaluar la integración de habilidades técnicas y de factores humanos (CRM).

Simulación Operacional en la Línea de Vuelo (LOS).

Sesión de instrucción o evaluación, como sea aplicable, que se realiza en un ambiente simulado de línea de vuelo utilizando equipamiento calificado y aprobado para el propósito que se persigue en un AQP.

Horas planificadas.

Cantidad de tiempo estimado (como se especifica en el resumen del currículo) que le toma a un estudiante promedio completar un segmento de instrucción (que incluye toda la instrucción, demostración, práctica y evaluación necesaria para alcanzar competencia requerida).

Estándar de Cualificación.

Establecimiento de una competencia mínima requerida, parámetros aplicables, criterios, condiciones de vuelo, estrategias de evaluación, medios de evaluación y documentación de referencia aplicable al objetivo terminal de competencia (TPO).

Documento de estándares de cualificación.

Documento único que contiene todos los estándares de cualificación para un AQP junto con un prólogo que proporciona una descripción detallada de todas las facetas del proceso de evaluación.

Seguimiento especial.

Asignación de un tripulante a un programa especial de instrucción, examen o ambos.

Sesión de Instrucción.

Período de un programa continuo dedicado a actividades de instrucción, en las instalaciones aprobadas por la DGAC para tal propósito.

Variante.

Es una aeronave especialmente configurada para la cual la DGAC ha establecido que se requiere instrucción y cualificaciones que son significativamente diferentes a aquellas aplicables a otras la las aeronaves de la misma fabricación, modelo y serie.

121.1209 APROBACIÓN DE UN PROGRAMA DE CUALIFICACIÓN AVANZADA.

- (a) **Proceso de aprobación.** La solicitud para la aprobación de un programa AQP, se presentará a la DGAC. El proceso aprobación se efectuara en el DSO, Subdepartamento Transporte Público.
- (b) **Criterio de aprobación.** Cada programa AQP deberá tener currículos separados de adoctrinamiento (inducción), cualificación y cualificación continua (incluyendo ascenso, transición y recualificación). Todos los currículos AQP deberán estar basados en una metodología de desarrollo de sistemas instruccionales. Esta metodología deberá incorporar un exhaustivo análisis de las operaciones del titular del certificado, las aeronaves, el ambiente en la línea de vuelo y funciones de

trabajo. Todos los currículos de cualificación y de cualificación continua deberán integrar la instrucción y evaluación de CMR, los conocimientos y las habilidades técnicas.

La solicitud de aprobación de un currículo de AQP puede ser aprobada si el programa cumple los siguientes requisitos:

- (1) El programa deberá cumplir todos los requisitos de esta norma.
 - (2) Cada currículo de adoctrinamiento (inducción), cualificación y cualificación continua deberá incluir la siguiente documentación:
 - (i) Solicitud inicial para un programa AQP.
 - (ii) Listado inicial de las tareas de trabajo.
 - (iii) Metodología de desarrollo del sistema instruccional.
 - (iv) Documento de estándares de cualificación.
 - (v) Resumen del currículo.
 - (vi) Plan de implementación y operación.
 - (3) Sujeto a la aprobación de la DGAC, los titulares de certificado AOC pueden elegir, cuando sea apropiado, consolidar la información sobre programas comunes en cualquiera de los documentos referenciados en el párrafo (b) (2) de esta sección.
 - (4) El documento Estándares de Cualificación AQP deberá indicar como serán reemplazados los requisitos establecidos en las DAN's 61, 63, 65 o 135. Si un requisito de examen práctico de las DAN's 61, 63, 65 o 135 es reemplazado por un currículo del programa AQP, el titular de certificado AOC debe establecer una justificación inicial y un proceso de actualización continuado, aprobado por la DGAC, a fin de demostrar como un Currículo de un programa AQP proporciona un nivel equivalente de seguridad para cada requisito que va a ser reemplazado.
- (c) Solicitud y transición.
Cada titular de certificado AOC que postule para uno o más currículos de cualificación avanzada deberá incluir como parte de su postulación una proposición de plan de transición (que contenga un calendario de eventos) para ir desde su programa actual de entrenamiento aprobado a la instrucción del programa de cualificación avanzada AQP.
- (d) Revisión o revocación de la aprobación de un Programa de Cualificación Continua.
Si después que el titular de certificado AOC ha iniciado el entrenamiento y cualificación bajo un AQP la DGAC detecta que no se están cumpliendo las disposiciones de su AQP, puede exigir que el titular de certificado AOC proceda a efectuar revisiones a su programa o, puede revocar la aprobación del programa AQP y requerir que el titular de certificado AOC presente y obtenga la aprobación de un plan de transición (que contenga un calendario de eventos) para retornar a un programa de instrucción regular (Capítulo N).
El titular de certificado AOC también puede abandonar voluntariamente el programa AQP para lo cual deberá presentar a la DGAC para su aprobación un plan de transición (que contenga un calendario de eventos) para retornar a un programa de instrucción regular (Capítulo N).
- (e) Aprobación por la DGAC.
La aprobación final de un programa AQP por la DGAC indica que esta ha aceptado la justificación proporcionada bajo el párrafo (b) (4) de esta sección y tanto la justificación inicial del postulante como el proceso de actualización continuado establecen un nivel equivalente de seguridad para cada requisito de las DAN's 61, 63, 65 y 135 que han sido reemplazados por el programa AQP.

121.1211 CURRÍCULO DE ADOCTRINAMIENTO. (INDUCCIÓN).

Cada currículo de adoctrinamiento (inducción) deberá incluir lo siguiente:

- (a) Para personas recién contratadas que están siendo instruidas bajo un AQP:
Las políticas, prácticas operativas y conocimientos operativos generales del titular de certificado AOC.
- (b) Para tripulantes recién contratados y encargados de operaciones de vuelo:
Conocimientos aeronáuticos generales apropiados a la posición de servicio.
- (c) Para instructores: Los principios fundamentales de la enseñanza y del proceso de aprendizaje; métodos y teorías de instrucción; y el conocimiento necesario para la operación de la aeronave, dispositivos de instrucción de vuelo, simuladores de vuelo y otros equipos de instrucción utilizados en currículos de cualificación avanzada, como sea apropiado.
- (d) Para evaluadores: Requisitos generales de evaluación de un programa AQP; métodos para evaluar tripulantes y encargado de operaciones de vuelo u otro personal de operaciones, las políticas y procedimientos utilizados para efectuar los tipos de evaluación específicas de un AQP (por ejemplo., LOE).

121.1213 CURRÍCULO DE CUALIFICACIÓN.

Cada currículo de cualificación deberá incluir actividades de instrucción, evaluación y certificación, como sea aplicable, para las posiciones específicas dispuestas en el programa AQP, como se indica a continuación:

- (a) Las horas programadas para instrucción, evaluación y la supervisión posterior de la experiencia operacional en la línea de vuelo.
- (b) Para tripulantes, encargado de operaciones de vuelo y otro personal de operaciones, lo siguiente:
 - (1) Actividades de instrucción, evaluación y habilitación que sean específicas de la aeronave y el equipo para calificar a la persona en una posición de servicio particular o, en funciones relacionadas a la operación de una aeronave de fabricación, modelo, serie o variante específico.
 - (2) Una lista con la descripción de los conocimientos requeridos, materiales relacionados, destrezas para el trabajo y estándares de cualificación de cada objetivo de competencia que ha de ser instruido y evaluado.
 - (3) Los requisitos del programa AQP aprobado del titular del certificado que complementan o reemplazan las DAN's 61, 63, 65, 121 o 135, incluyendo cualquier otro requisito de examen práctico aplicable.
 - (4) Una lista describiendo la experiencia operativa, las estrategias de evaluación/re-instrucción, disposiciones para casos de seguimiento especial y como los requisitos de experiencia reciente serán cumplidos.
- (c) Para tripulantes de vuelo:
Experiencia operativa inicial y examen (check) en la línea de vuelo.
- (d) Para instructores, lo siguiente, como sea apropiado:
 - (1) Actividades de instrucción y evaluación para calificar a una persona para que efectúe instrucción de como operar, o asegurar una operación segura en una aeronave de un fabricante en particular, modelo, serie o variante.
 - (2) Una lista con la descripción de los conocimientos requeridos, materiales relacionados, destrezas para el trabajo y estándares de cualificación para cada objetivo de competencia ha de ser instruido y evaluado.
 - (3) Una lista y descripción de las estrategias de evaluación/re instrucción, políticas de estandarización y requisitos de experiencia reciente.
- (e) Para evaluadores:

Los requisitos del párrafo (d) (1) de esta sección más lo siguiente, como sea apropiado:

- (1) Actividades de instrucción y evaluación específicas a la aeronave y al equipo, con el propósito de cualificar a una persona en la función de evaluar el desempeño de otras personas que operan, o que garantizan la operación segura de una aeronave de un fabricante particular, modelo, serie o variante.
- (2) Una lista y descripción de los requisitos de conocimiento, materiales relacionados, destrezas para el trabajo y estándares de cualificación para cada procedimiento y objetivo de competencia ha ser instruido y evaluado.
- (3) Una lista y descripción de las estrategias de evaluación/re-instrucción, políticas de estandarización y requisitos de experiencia reciente.

121.1215 CURRÍCULO DE CUALIFICACIÓN CONTINUA.

Cada currículo de cualificación continua debe contener actividades de entrenamiento y evaluación correspondiente a las posiciones específicas definidas en el programa AQP, como sigue:

(a) Ciclo de cualificación continua.

Un ciclo de cualificación continua que permita que durante cada ciclo cada persona cualificada de acuerdo a un programa AQP, incluyendo instructores y evaluadores, recibirán entrenamiento y evaluación en todos los eventos y materias necesarias para verificar que cada persona mantiene competencia en conocimientos, habilidades técnicas y cognoscitivas requeridas para la cualificación inicial de acuerdo con la cualificación continua AQP aprobada, las estrategias de evaluación/re-entrenamiento y las disposiciones para un seguimiento especial. Cada ciclo de cualificación continua debe incluir al menos lo siguiente:

- (1) Período de evaluación. Inicialmente el ciclo de cualificación continua esta compuesto de dos o más períodos de evaluación de igual duración.
Cada persona cualificada de acuerdo a un programa AQP debe recibir instrucción teórica e instrucción de vuelo, como sea apropiado, y una evaluación de competencia durante cada período de evaluación en las instalaciones de instrucción aprobadas. El número y frecuencia de las sesiones de entrenamiento debe ser aprobado por la DGAC.
- (2) Entrenamiento. La cualificación continua deberá incluir entrenamiento en todas las tareas, procedimientos y materias requeridas de acuerdo a la documentación del programa aprobado, como sigue:
 - (i) Para pilotos al mando, copilotos, operadores de sistemas, una "Primera Mirada" de acuerdo a la documentación del programa aprobado por la DGAC.
 - (ii) Para pilotos al mando, copilotos, operadores de sistemas, Tripulación Auxiliar, instructores y evaluadores: Instrucción teórica incluyendo un repaso general de conocimientos y destrezas consideradas en un programa de cualificación, información actualizada o procedimientos recientemente desarrollados e información de seguridad.
 - (iii) Para tripulantes, instructores, evaluadores y otro personal de operaciones que cumplen funciones en vuelo:
Instrucción de competencia en la aeronave, en un dispositivo de instrucción de vuelo, un simulador de vuelo u otro equipo, como sea apropiado, en procedimientos de vuelo normales, anormales, de emergencia y maniobras
 - (iv) Para encargados de operaciones y otro personal de operaciones que no cumplen funciones en vuelo:

Instrucción teórica incluyendo un repaso general de conocimientos y destrezas contempladas en el programa de cualificación, información actualizada en procedimientos recientemente desarrollados, información de seguridad relacionada y, si es aplicable, un programa de observación en la línea de vuelo.

- (v) Para instructores y evaluadores:
Entrenamiento de competencias en un dispositivo de instrucción de vuelo o un simulador de vuelo del tipo de la aeronave, como sea apropiado, respecto de la operación del equipamiento de instrucción. Para los instructores y evaluadores que estén limitados a efectuar sus funciones en simuladores o dispositivos de instrucción de vuelo: Instrucción en procedimientos y maniobras operacionales de vuelo (normales, anormales y de emergencia).

(b) Evaluación de desempeño.

La cualificación continua deberá incluir evaluación de desempeño en una muestra de aquellos eventos y principales materias identificadas como de diagnóstico de competencia y aprobadas para tal propósito por la DGAC. Se aplican los siguientes requisitos de evaluación:

- (1) Evaluación de competencia como sigue:
 - (i) Para pilotos al mando, copilotos y operadores de sistemas: Una evaluación de eficiencia, partes de las cuales pueden ser realizadas en una aeronave, simulador de vuelo o dispositivo de instrucción de vuelo aprobado en el currículo del titular de certificado AOC que debe ser completado durante cada período de evaluación.
 - (ii) Para cualquier otra persona incluida en un AQP, un medio para evaluar su competencia en el cumplimiento de sus funciones en las tareas que se le han asignado en un escenario operacional.
- (2) Examen en la línea de vuelo como sigue:
 - (i) Excepto como se dispone en el párrafo (b) (2) (ii) de esta sección, para pilotos al mando:
Un examen en la línea de vuelo en una aeronave durante operaciones de vuelo reales de acuerdo al DAN 121 o 135 o durante vuelos orientados a la línea operacional, tales como vuelos de traslado vacíos (ferry) o vuelos de reconocimientos de ruta. Un examen en la línea de vuelo debe ser realizado en el mes calendario que está situado en el punto medio del período de evaluación.
 - (ii) Con la aprobación de la DGAC, puede ser utilizada una estrategia de examen no anunciado o imprevisto en lugar del examen requerido en el párrafo (b) (2) (i) de esta sección. El titular de certificado AOC que elija utilizar esta opción deberá asegurarse que los exámenes de línea imprevistos sean administrados sin que los tripulantes sean advertidos de antemano sobre la evaluación.
Además el titular de certificado AOC deberá asegurarse que cada piloto al mando sea sometido a un examen imprevisto en la línea de vuelo cada veinticuatro (24) meses. El número de exámenes imprevistos en la línea administrados cada año calendario, como mínimo, debe ser igual al 50% de la dotación de pilotos al mando que tiene el titular de certificado AOC. Además, los exámenes en la línea que se efectúen de acuerdo a este párrafo deberán ser realizados sobre áreas geográficas operadas por la empresa de acuerdo con una metodología de muestreo aprobada por la DGAC para dicho efecto.

- (iii) Durante los exámenes de línea requeridos de acuerdo a los párrafos (b) (2) (i) y (b) (2) (ii) de esta sección, cada persona que se desempeñe como piloto al mando, copiloto u operador de sistemas en ese vuelo deberá ser evaluado en forma individual para determinar si esa persona:
 - (A) Se mantiene adecuadamente entrenada;
 - (B) Mantiene eficiencia respecto a esa aeronave en particular, en esa posición de tripulante, en el tipo de operación en la cual se desempeña; y
 - (C) Posee suficiente destreza y conocimiento para operar efectivamente como parte de una tripulación.El evaluador deberá ser un piloto inspector autorizado o un piloto inspector de la DGAC los cuales deben tener las licencias y habilitaciones requeridas para piloto al mando.
- (c) Experiencia reciente. Para pilotos al mando, copilotos, operadores de sistemas, encargados de operaciones de vuelo, instructores, evaluadores y tripulantes auxiliares, requisitos aprobados de experiencia reciente, apropiados a su posición de servicio.
- (d) Duración de los ciclos y períodos. Inicialmente, el ciclo de cualificación continua aprobado para un programa AQP no deberá exceder veinticuatro (24) meses calendario de duración y debe incluir dos o más periodos de evaluación de igual duración. Después de ello, luego que el titular del certificado demuestra que le fue concedida una prórroga, la DGAC puede aprobar la extensión del ciclo de cualificación continua a un máximo de treinta y seis (36) meses calendario.
- (e) Recualificación. Cada currículo de cualificación continua deberá incluir un segmento de currículo que incluya los requisitos para recualificar a un tripulante, encargado de operaciones de vuelo, otro personal de operaciones, instructores o evaluadores que no hayan mantenido cualificación continua.

121.1217 OTROS REQUISITOS.

Además de los requisitos de las secciones 121.1213 y 121.1215 anteriores, cada cualificación y currículo de cualificación continua de un programa AQP deberá incluir los siguientes requisitos:

- (a) Gestión de Recursos en el puesto de pilotaje (CRM) o Administración de Recursos de Despacho Terrestre (DRM) y, si es apropiado, instrucción de vuelo aplicable a cada posición para la cual se proporciona instrucción de acuerdo a un AQP.
- (b) Instrucción aprobada y evaluación de las habilidades y competencias de cada persona entrenada bajo un programa AQP en el uso de las habilidades de CRM y sus habilidades técnicas (de pilotaje u otras) en un escenario de operaciones real o simulado. Para los tripulantes de vuelo esta instrucción y evaluación deberá ser efectuada en un dispositivo aprobado de instrucción de vuelo, simulador de vuelo o, si la DGAC lo aprueba, en la aeronave.
- (c) Los procesos de recolección y análisis de la información aceptables para la DGAC que aseguren que el titular de certificado AOC proporciona información del desempeño de sus tripulantes, encargados de operaciones de vuelo, instructores, evaluadores y otro personal de operaciones que le permita a la empresa y a la DGAC determinar si la forma y contenido de las actividades de instrucción y evaluación están cumpliendo satisfactoriamente con los objetivos generales del currículo.

121.1219 CERTIFICACIÓN.

Una persona afecta a un programa AQP es elegible para postular a una licencia de piloto comercial, transporte línea aérea, encargado de operaciones de vuelo o a habilitaciones apropiadas basadas en el cumplimiento satisfactorio de los eventos de instrucción y evaluación realizados bajo ese programa si se cumplen los siguientes requisitos:

- (a) La instrucción y evaluación de los conocimientos y destrezas requeridas en el programa AQP deberán cumplir los mínimos de certificación y criterios de habilitación establecidos por la DGAC en las DAN's 61, 63, 65 o en esta norma.
- (b) El postulante completa en forma satisfactoria el currículo de cualificación apropiado.
- (c) El postulante demuestra competencia en los conocimientos técnicos, la pericia requerida (por ejemplo, de pilotaje u otros) y los conocimientos y gestión de recursos en el puesto de pilotaje o de despacho, (CRM o DRM), en escenarios (LOE) en los cuales se verifican en forma conjunta ambos tipos de conocimientos y pericia.
- (d) El postulante es elegible bajo los requisitos aplicables de las DAN 61, 63 o 65.
- (e) El postulante ha sido instruido de acuerdo a los estándares de competencia del AQP aprobados al titular del certificado AOC y legitimados por un instructor de vuelo o evaluador y ha aprobado un LOE administrado por un evaluador inspector designado o un inspector de la DGAC.

121.1221 DISPOSITIVOS DE INSTRUCCIÓN Y SIMULADORES.

- (a) Cada dispositivo de instrucción de vuelo o simulador de aeronave que sea utilizado en un programa AQP para uno de los siguientes propósitos deberá ser evaluado por la DGAC para otorgarle la asignación de un nivel de cualificación de dispositivo de instrucción de vuelo o simulador de vuelo:
 - (1) Evaluación requerida de competencia individual o de tripulación.
 - (2) Instrucción de eficiencia o actividades de instrucción para determinar si una persona o una tripulación esta preparada para una evaluación de competencia.
 - (3) Actividades efectuadas para cumplir con los requisitos de experiencia reciente.
 - (4) Simulaciones Operacionales de Línea(LOS).
- (b) Aprobación de otros equipamientos de instrucción.
 - (1) Cualquier equipamiento de instrucción que se intente utilizar en un programa AQP para propósitos diferentes a los establecidos en el párrafo (a) de esta sección deberá ser aprobado por la DGAC para el uso que se propone.
 - (2) Un solicitante de aprobación de un equipo de instrucción bajo este párrafo debe identificar el dispositivo por su nomenclatura y describir el uso que se le intenta dar.
 - (3) Cada dispositivo de instrucción que fue aprobado por la DGAC para ser utilizado en un programa AQP deberá ser parte de un programa continuo para verificar su aptitud para cumplir las funciones que se intenta realizar.

121.1223 APROBACIÓN DE LA INSTRUCCIÓN, CUALIFICACIÓN O EVALUACIÓN POR UNA PERSONA QUE PROPORCIONA INSTRUCCIÓN POR CONTRATO.

- (a) Los titulares de certificado AOC que operen de acuerdo a las normas DAN 121 o 135 pueden optar a efectuar instrucción, cualificación, evaluación y certificación AQP realizada por otra persona u organización (un proveedor de instrucción o Centro de Instrucción) si se cumplen los siguientes requisitos:
 - (1) El proveedor de instrucción está certificado bajo el DAN 119.

- (2) La instrucción, currículos de cualificación, segmentos de currículo o partes de segmentos de currículo AQP del proveedor de instrucción deberán estar provisoriamente aprobados por la DGAC. Un proveedor de instrucción puede postular para la aprobación provisional en forma independiente o en conjunto con la solicitud de un titular de certificado AOC para la aprobación de un AQP.
 - (3) El uso específico de los currículos, segmentos de currículo o partes de segmento de currículos provisionalmente aprobados en un AQP del titular de certificado AOC, deberá ser aprobado por la DGAC.
- (b) El solicitante de la aprobación provisional de un currículo, segmento de currículo o porción de segmento de currículo bajo esta sección deberá demostrar que se han cumplido los siguientes requisitos:
- (1) El solicitante deberá tener un currículo para la cualificación y cualificación continua de cada instructor y evaluador empleado por el solicitante.
 - (2) Las instalaciones del solicitante deberán haber sido consideradas adecuadas por la DGAC para la instrucción, cualificación o evaluación programada para el titular de certificado AOC operando de acuerdo a las normas DAN 121 o 135.
 - (3) Excepto para los currículos de adoctrinamiento, el currículo, segmento de currículo o parte de un segmento de currículo deberá identificar el fabricante, modelo, serie o variante de la aeronave, sus tripulantes u otras posiciones de servicio para lo cual éste fue diseñado.
- (c) El titular de certificado AOC que solicita aprobación para utilizar en su AQP el currículo, el segmento de currículo o parte de un segmento de currículo aprobado provisoriamente a un proveedor de instrucción, deberá demostrar que se cumple con los siguientes requisitos:
- (1) Cada instructor o evaluador empleado por el proveedor debe cumplir con los requisitos de cualificación y de cualificación continua que se aplican a los empleados del titular del certificado AOC que ha convenido la instrucción, incluyendo el conocimiento de las operaciones del titular del certificado.
 - (2) Cada currículo, segmento de currículo o parte de un segmento de currículo aprobado provisoriamente deberá ser aprobado por la DGAC para ser utilizado en un AQP del titular de certificado AOC.
La DGAC puede otorgar la aprobación o requerir modificaciones para asegurarse que cada currículo, segmento de currículo o parte de un segmento de currículo es aplicable al AQP del titular de certificado AOC.

121.1225 REQUISITOS PARA LA MANTENCIÓN DE LOS REGISTROS.

Cada titular de certificado AOC que utilice un AQP aprobado deberá establecer y mantener registros con suficientes detalles para demostrar que cumple con todos los requisitos del AQP y de esta norma.

CAPITULO "N"
MANTENIMIENTO DE LA AERONAVEGABILIDAD

121.1301 RESPONSABILIDAD DEL TITULAR DE UN CERTIFICADO AOC RESPECTO AL MANTENIMIENTO DE LA AERONAVEGABILIDAD.

- (a) El titular de un certificado AOC deberá asegurarse que, en conformidad con procedimientos aceptables para la DGAC, se cumpla lo siguiente:
 - (1) Cada avión que sea explotado por él se mantenga en condiciones de aeronavegabilidad;
 - (2) El equipo operacional y de emergencia necesario para el vuelo previsto se encuentre en estado de funcionamiento;
 - (3) El certificado de aeronavegabilidad de cada avión operado siga siendo válido al iniciar el vuelo;
 - (4) El titular de un certificado AOC no podrá incorporar una aeronave en las Especificaciones Operativas, mientras la DGAC no haya otorgado un certificado de aeronavegabilidad; y
 - (5) Su personal de operaciones esté en conocimiento que todos los permisos especiales de vuelos no son válidos en espacio aéreo extranjero a menos que éstos sean comunicados y aceptados por los Estados que sobrevuele la aeronave.
- (b) El titular de un certificado AOC no deberá operar un avión a menos que su mantenimiento haya sido realizado por un Centro de Mantenimiento Aeronáutico (CMA) aprobado o reconocido por la DGAC y habilitado en la marca y modelo de la aeronave;
- (c) El titular de un certificado AOC deberá contar con su propio CMA, de acuerdo a lo establecido en la normativa vigente o contratar los servicios de otro CMA aprobado, vigente y habilitado en la marca y modelo de la aeronave, de acuerdo a la DAN 145;
- (d) El titular de un certificado AOC deberá proporcionar un Manual de Control de Mantenimiento (MCM), para uso y orientación del personal de mantenimiento y de operaciones, que sea aceptable para la DGAC, debiendo proporcionarle a ésta, una copia de dicho Manual ; y
- (e) El Manual de Control de Mantenimiento tendrá la siguiente información:
 - (1) Una descripción de los procedimientos requeridos para asegurar que:
 - (i) Cada aeronave se mantenga en condiciones de aeronavegabilidad;
 - (ii) El equipo operacional y de emergencia necesario para el vuelo previsto se encuentra en estado de funcionamiento; y
 - (iii) El Certificado de Aeronavegabilidad de cada aeronave esté vigente;
 - (2) Cuando corresponda, una descripción de los acuerdos contractuales que existan entre el titular del certificado AOC y el Centro de Mantenimiento Aeronáutico aprobado o reconocido;
 - (3) Los nombres y responsabilidades de la persona o personas empleadas para asegurar, que el mantenimiento se realice de conformidad con el Manual de Control de Mantenimiento y el Programa de Mantenimiento aprobado;
 - (4) Una referencia al programa de mantenimiento aprobado;

- (5) Una descripción de los métodos y procedimientos, utilizados para llenar y conservar los Registros de Mantenimiento de las aeronaves.
- (6) Una descripción de los procedimientos para supervisar, evaluar y notificar a la DGAC, la experiencia operacional y de mantenimiento, para mejorar el programa de mantenimiento;
- (7) Una descripción de los procedimientos para notificar al organismo responsable del diseño de tipo y a la DGAC, la Información de las Dificultades en Servicio (IDS), que tengan o pudieran tener efectos adversos en la operación y el mantenimiento de la aeronavegabilidad de la aeronave. En la forma que lo establezca la DGAC;
- (8) Una descripción de los procedimientos para evaluar la información sobre mantenimiento de la aeronavegabilidad y recomendaciones disponibles y emanadas desde el organismo responsable del diseño de tipo;
- (9) Una descripción de los procedimientos para aplicar las medidas resultantes de la información obligatoria de mantenimiento de la aeronavegabilidad;
- (10) Una descripción del establecimiento y mantenimiento de un sistema de análisis y supervisión continua del funcionamiento y eficiencia del programa de mantenimiento, para corregir cualquier deficiencia del programa;
- (11) Una descripción de los tipos de aeronaves a los que aplica el manual;
- (12) Una descripción de los procedimientos para asegurar que los desperfectos que afectan la aeronavegabilidad de una aeronave, se registren y se rectifiquen;
- (13) Una descripción de los procedimientos y requisitos requeridos para que una aeronave que no reúna todos los requisitos de aeronavegabilidad, pueda efectuar un vuelo de traslado sin pasajeros, hasta un aeródromo donde pueda recibir mantenimiento y recuperar su condición de aeronavegabilidad (vuelo ferry);
- (14) Una descripción de los procedimientos para controlar el arrendamiento de aeronaves y productos aeronáuticos afines; y
- (15) Una descripción de los procedimientos para notificar a la DGAC, los casos importantes de mantenimiento que ocurran.

121.1303 REGULACIONES DE MANTENIMIENTO.

El titular de un certificado AOC deberá cumplir con lo establecido en la DAN 43, en las materias de mantenimiento que se indican a continuación:

- (a) Intercambio y uso de información sobre el mantenimiento de la aeronavegabilidad.
- (b) Programa de mantenimiento.
- (c) Registros de mantenimiento.
- (d) Transferencia de los registros de mantenimiento del avión.
- (e) Conformidad de mantenimiento.
- (f) Alteraciones mayores y reparaciones mayores.

121.1305 PERIODICIDAD DE LAS INSPECCIONES.

- (a) Los aviones dentro de un período de doce (12) meses, deberán ser sometidos a:
 - (1) Una inspección anual de sistemas electrónicos, consistente en la verificación de funcionamiento y seguridad de instalación de todo sistema instalado a bordo, realizado por un CMA con clasificación en Radio; y

- (2) Una inspección anual de instrumentos y sistemas afines, consistente en la verificación de funcionamiento y seguridad de instalación de todo instrumento instalado a bordo, realizado por un CMA con clasificación en Instrumentos.
- (b) Prueba y regulación de Altimetros, Computadores de Datos de Aire, Sistemas automáticos de Reporte de Altitud de Presión y Sistema de Presión Estática – Pitot.
 - (1) Todo avión deberá ser sometido a los ensayos e inspecciones establecidas en el Apéndice “B” de la DAN 43 con una periodicidad no mayor a veinticuatro (24) meses; y
 - (2) Para todo avión sus sistemas automáticos de Reporte de Altitud de Presión, deberán ser verificados de acuerdo a lo dispuesto en el Apéndice “B” de la DAN 43 con una periodicidad no mayor a veinticuatro (24) meses.
- (c) Prueba e Inspección del Respondedor de Control de Tránsito Aéreo (ATC Transponder) y Sistema de Reporte Automático de Altitud de Presión asociado.
 - (1) Todo equipo ATC Transponder y Sistema de Reporte Automático de Altitud de Presión asociado, deberá ser sometido a las pruebas establecidas en el Apéndice “C” de la DAN 43, con una periodicidad no mayor a veinticuatro (24) meses; y
 - (2) Las pruebas requeridas en el punto anterior, deberán ser realizadas después de cualquier mantenimiento del equipo ATC Transponder o Sistema de Reporte Automático de Altitud de Presión, que pueda introducir un error de la información reportada.
- (d) Compás Magnético.

A todo avión se le deberá compensar el compás magnético, con una periodicidad no mayor a veinticuatro (24) meses o en cualquiera de las ocasiones que a continuación se indican y de acuerdo a lo establecido en el Apéndice “D” de la DAN 43:

 - (1) Al ser instalado en el avión;
 - (2) Al estar instalado en un avión que se certifica por primera vez en Chile;
 - (3) Después de toda reparación y alteración mayor en el avión en que está instalado; y
 - (4) Después de toda instalación de nuevos equipos eléctricos o electrónicos en el avión en que está instalado.
- (e) Registrador de Datos de Vuelo (FDR).
 - (1) Todo equipo Registrador de Datos de Vuelo, deberá ser sometido a una prueba operacional con una periodicidad no mayor a doce (12) meses. Esta prueba deberá ser capaz de determinar que el grabador se encuentra funcionando correctamente durante el tiempo nominal de grabación y que los parámetros mandatorios están siendo registrados y se encuentran dentro de los rangos esperados en magnitud, dirección y razón de cambio, según corresponda al perfil del vuelo analizado;
 - (2) Todo equipo Registrador de Datos de Vuelo, deberá ser sometido a una prueba funcional con una periodicidad no mayor a cinco (5) años. Esta prueba deberá ser capaz de determinar que el grabador se encuentra funcionando correctamente durante el tiempo nominal de grabación y que el registro de los parámetros se encuentra dentro de los límites de rango, exactitud, razón de muestreo y resolución, conforme a las instrucciones específicas del fabricante del equipo;
 - (3) El Sistema Registrador de Datos de Vuelo, deberá considerarse inoperativo si se obtienen datos de mala calidad o si uno o más parámetros obligatorios no se registran correctamente; y

- (4) El titular de un certificado AOC deberá conservar la documentación relativa a la asignación de parámetros, ecuaciones de conversión, calibración periódica y otras informaciones que sean requeridas sobre el funcionamiento / mantenimiento de los FDR, para efectos de investigación de un accidente u ocurrencia que requieran notificación a la DGAC. La documentación señalada deberá ser suficiente, a objeto que le permita a la DGAC, durante el desarrollo de su investigación, disponer de la información necesaria para efectuar la lectura de datos en unidades de medición técnicas.
- (f) Registrador de Voz de Cabina de Pilotaje (CVR).
 - (1) Todo equipo Registrador de Voz de Cabina de Pilotaje, deberá ser sometido a una inspección anual que deberá verificar el correcto funcionamiento del grabador durante el tiempo nominal de grabación;
 - (2) Esta inspección anual deberá ser capaz de verificar la correcta grabación de las señales de prueba de cada fuente de la aeronave y de las fuentes externas pertinentes, comprobando que todas las señales requeridas cumplan con las normas de inteligibilidad;
 - (3) El Sistema Registrador de Voz de Cabina de Pilotaje deberá considerarse inoperativo si durante un tiempo considerable se obtienen señales ininteligibles o no se registran correctamente; y
 - (4) Ésta inspección deberá ser efectuada anualmente, y de acuerdo a las instrucciones específicas del fabricante del equipo.
- (g) Común a los sistemas FDR y CVR.

Antes del primer vuelo del día, deberán controlarse los mecanismos integrados de prueba en el puesto de pilotaje para el CVR, el FDR y el equipo de adquisición de datos de vuelo (FDAU).

CAPÍTULO “O”
REQUISITOS ESPECIALES PARA EL MANTENIMIENTO DE LA
AERONAVEGABILIDAD.

121.1401 APLICACIÓN.

Este Capítulo establece los requisitos especiales de aeronavegabilidad aplicables a los titulares de certificados AOC como se establece en las secciones 121.1403 y 121.1405 de esta norma.

121.1403 TRANSPORTE DE CARGA EN COMPARTIMIENTOS DE PASAJEROS.

- (a) Con la excepción establecida en los párrafos (b), (c) y (d) siguientes de esta sección, ningún titular de un certificado AOC podrá llevar carga en el compartimiento de pasajeros de un avión.
- (b) Se podrá transportar carga en el compartimiento de pasajeros, siempre que la carga sea transportada en un contenedor de carga aprobado que reúna los siguientes requisitos:
 - (1) El contenedor deberá poder soportar los factores de carga y las condiciones de aterrizaje de emergencia aplicables a los asientos de pasajeros del avión en el cual el contenedor está instalado, multiplicado por 1.15 empleando el peso combinado del contenedor y el peso máximo de la carga que puede llevarse en dicho contenedor.
 - (2) El peso máximo aprobado de la carga a transportar en el contenedor y cualquier instrucción necesaria para asegurar la distribución adecuada dentro del mismo deberá estar claramente indicada en el contenedor.
 - (3) El contenedor no deberá imponer ninguna carga sobre el piso u otra estructura del avión que exceda los límites de presión de esa estructura.
 - (4) El contenedor deberá estar sujeto a los rieles del asiento o a la estructura del avión y su unión deberá soportar los coeficientes de carga y las condiciones de aterrizaje de emergencia aplicables a los asientos de pasajeros del avión en el cual el contenedor está instalado, multiplicado por el coeficiente que sea mayor entre 1.15 o el coeficiente de amarra del asiento especificado para el avión, usando el peso combinado del cajón y el peso máximo de carga que puede llevar en el contenedor.
 - (5) El contenedor no deberá estar instalado en una posición que restrinja el acceso o el uso de alguna salida de emergencia exigida o del pasillo en el compartimiento de pasajeros.
 - (6) El contenedor deberá estar completamente encerrado y hecho de material por lo menos resistente a las llamas.
 - (7) El interior del contenedor deberá tener una protección adecuada para evitar que la carga se mueva durante un aterrizaje de emergencia.
 - (8) El contenedor no deberá estar instalado en una posición que impida a cualquier pasajero ver los avisos de "Cinturón de Seguridad", "No Fumar", o cualquier aviso de "Salida de Emergencia" exigido, a menos que se disponga de un aviso auxiliar u otro medio aprobado para avisar adecuadamente a los pasajeros.
- (c) Se podrá llevar carga detrás de un mamparo o división en cualquier compartimiento de pasajeros siempre que la carga sea amarrada de conformidad con los factores de carga estipulados en el CFR 14 Parte 25 sección 25.561 (b)(3), conforme a los estándares establecidos en la DAN 21, sección 21.11 (a) (4) y se cumpla con lo siguiente:

- (1) Que esté adecuadamente amarrada por medio de un cinturón de seguridad u otra amarra que tenga suficiente resistencia como para descartar la posibilidad de movimiento bajo cualquier condición normalmente prevista en vuelo o en tierra.
 - (2) Que esté embalada o cubierta en forma que evite posibles heridas a los pasajeros.
 - (3) Que no imponga ninguna carga sobre los asientos o sobre la estructura del piso que exceda el límite de carga de esos componentes.
 - (4) Que su ubicación no restrinja el acceso o el uso de cualquier salida regular o de emergencia requerida, o del pasillo en el compartimiento de pasajeros.
 - (5) Que su ubicación no impida a ningún pasajero ver los avisos "Cinturón de Seguridad", "No Fumar" o cualquier aviso obligatorio, a menos que se disponga de un letrero de aviso auxiliar u otro medio aprobado para la adecuada información del pasajero.
- (d) La carga, incluyendo el equipaje acompañado, podrá ser llevada en cualquier lugar en el compartimiento de pasajeros de un avión de la categoría no-transporte con el certificado de tipo otorgado después del 31 de Diciembre de 1964, siempre que sea transportado en soportes para carga (racks), contenedores o compartimientos instalados en el avión, y que sea asegurado por un medio aprobado o si es transportado de acuerdo con cada una de las disposiciones siguientes:
- (1) Que la carga, esté apropiadamente asegurada por medio de cinturones de sujeción u otro tipo de amarra al piso, con la suficiente firmeza de manera de eliminar la posibilidad de movimiento bajo todas las condiciones normales, previstas tanto en vuelo como en tierra; con respecto al equipaje acompañado, que sea sujeto de manera de prevenir su movimiento durante las turbulencias en el vuelo.
 - (2) Esté empacada o cubierta con el objeto de evitar posibles heridas a los ocupantes.
 - (3) No imponga una carga en los asientos o en la estructura del piso del avión, que exceda las limitaciones de carga de estos componentes.
 - (4) No sea cargada en una posición que pueda obstruir el acceso a o el uso de cualquier salida de emergencia o salida normal, o la utilización del pasillo entre la tripulación y el compartimiento, o esté ubicada en una posición que impida la visión de los pasajeros de las señales "cinturones de seguridad" "no fumar" y cualquier otra señal de salida exigida, a menos que se coloque una señal auxiliar u otro medio aprobado para notificar a los pasajeros las notificaciones establecidas.
 - (5) No sea transportada directamente sobre los asientos de los ocupantes.
 - (6) Sea colocada cumpliendo las disposiciones de esta sección tanto para el despegue como para el aterrizaje.
 - (7) Para las operaciones sólo de transporte de carga, no se aplica el párrafo (d) (4) de esta sección, siempre que la carga sea colocada de manera tal, que por lo menos quede disponible una salida de emergencia o salida normal, para proporcionar a todos los ocupantes del avión un medio de salida del avión sin obstrucción si ocurre una emergencia.

121.1405 TRANSPORTE DE CARGA EN LOS COMPARTIMIENTOS DE CARGA.

Cuando la carga sea transportada en compartimientos de carga cuyo diseño requiere la entrada física de un tripulante para extinguir un cualquier incendio que pueda ocurrir durante el vuelo, la carga deberá ser colocada de tal forma que permita a un tripulante alcanzar efectivamente todas las partes del compartimiento con el contenido de un extintor manual.

DISPOSICIONES TRANSITORIAS

- 1.- La presente Norma Aeronáutica entrará en vigencia sesenta (60) días hábiles después de la fecha de la Resolución que la apruebe.
- 2.- En tanto no se deroguen, modifiquen o sustituyan, mantendrán su validez y denominación todos los DAP y DAC actualmente vigentes que digan relación con las materias de que trata esta DAN, en lo que no resulte contradictorio con la norma.

APÉNDICE “A” LUCES QUE DEBEN OSTENTAR LAS AERONAVES

(A) TERMINOLOGÍA.

Cuando se utilicen las siguientes expresiones en este Apéndice tendrán los siguientes significados:

Ángulos de cobertura.

- El ángulo de cobertura A es el formado por dos planos verticales que se cortan, formando ángulos de 70° a la derecha y 70° a la izquierda, respectivamente, con el plano vertical que pasa por el eje longitudinal cuando se mira hacia atrás a lo largo del eje longitudinal;
- El ángulo de cobertura F es el formado por dos planos verticales que se cortan, formando ángulos de 110° a la derecha y 110° a la izquierda, respectivamente, con el plano vertical que pasa por el eje longitudinal cuando se mira hacia adelante a lo largo del eje longitudinal;
- El ángulo de cobertura L es el formado por dos planos verticales que se cortan, uno de ellos paralelo al eje longitudinal del avión y el otro, 110° a la izquierda del primero, cuando se mira hacia adelante a lo largo del eje longitudinal; y
- El ángulo de cobertura R es el formado por dos planos verticales que se cortan, uno de ellos paralelo al eje longitudinal del avión y el otro 110° a la derecha del primero, cuando se mira hacia adelante a lo largo del eje longitudinal.

Avanzando.

Se dice que una aeronave que se halle sobre la superficie del agua está “avanzando” cuando se haya en movimiento y tiene una velocidad respecto al agua.

Bajo mando.

Se dice que una aeronave que se halle sobre la superficie del agua está “bajo mando”, cuando puede ejecutar las maniobras exigidas por el Reglamento internacional para prevenir los abordajes en el mar, a fin de evitar a otras naves.

Eje longitudinal del avión.

Es el eje que se elija paralelo a la dirección de vuelo a la velocidad normal de crucero, y que pase por el centro de gravedad del avión.

En movimiento.

Se dice que una aeronave que se halle sobre la superficie del agua está “en movimiento” cuando no está varado ni amarrado a tierra ni a ningún objeto fijo en tierra o en el agua.

Plano horizontal.

Es el plano que comprende el eje longitudinal y es perpendicular al plano de simetría de la aeronave.

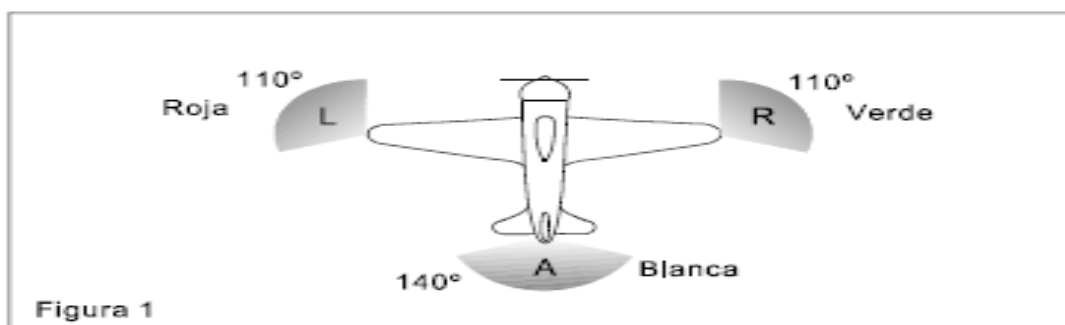
Planos verticales.

Son los planos perpendiculares al plano horizontal.

Visible.

Dícese de un objeto visible en una noche oscura con atmósfera diáfana.

(B) LUCES DE NAVEGACIÓN QUE DEBEN OSTENTARSE EN EL AIRE.



Las luces que aquí se especifican tienen por objeto satisfacer los requisitos del Anexo 2 en materia de luces de navegación.

Como se ilustra en la Figura 1, deberán ostentarse las siguientes luces sin obstrucción:

- (1) Una luz roja proyectada por encima y por debajo del plano horizontal en el ángulo de cobertura L;
- (2) Una luz verde proyectada por encima y por debajo del plano horizontal en el ángulo de cobertura R; y
- (3) Una luz blanca proyectada por encima y por debajo del plano horizontal, hacia atrás, en el ángulo de cobertura A.

(C) LUCES QUE DEBEN OSTENTAR LAS AERONAVES EN EL AGUA.

- (1) Generalidades.

Las luces que aquí se especifican tienen por objeto satisfacer los requisitos del Anexo 2 correspondientes a las luces que deben ostentar las aeronaves en el agua.

El Reglamento internacional para prevenir los abordajes en el mar exige que se ostenten luces distintas en cada una de las siguientes circunstancias:

- (i) Cuando la aeronave esté en movimiento;
- (ii) Cuando remolque otra nave o aeronave;
- (iii) Cuando sea remolcado;
- (iv) Cuando no esté bajo mando y no esté avanzando;
- (v) Cuando esté avanzando, pero no bajo mando;
- (vi) Cuando esté anclado;
- (vii) Cuando esté varado.

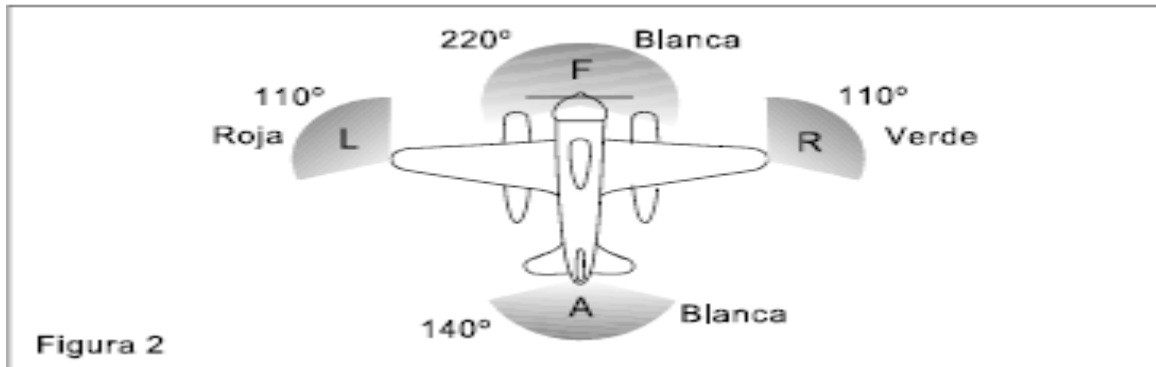
A continuación, se describen las luces de a bordo necesarias en cada caso.

- (2) Cuando la aeronave esté en movimiento.

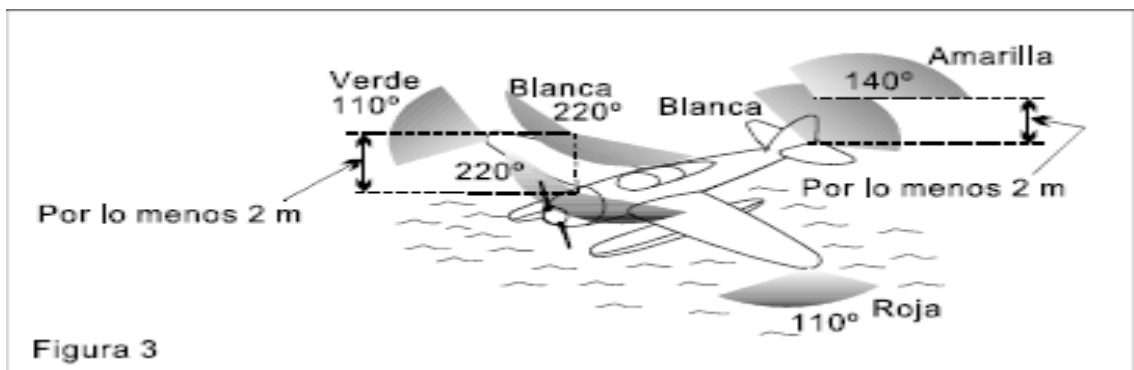
Como se ilustra en la Figura 2, las siguientes luces aparecen como luces fijas sin obstrucción:

- (i) Una luz roja proyectada por encima y por debajo del plano horizontal, a través del ángulo de cobertura L;
- (ii) Una luz verde proyectada por encima y por debajo del plano horizontal, a través del ángulo de cobertura R;
- (iii) Una luz blanca proyectada por encima y por debajo del plano horizontal, a través del ángulo de cobertura A; y
- (iv) Una luz blanca proyectada a través del ángulo de cobertura F.

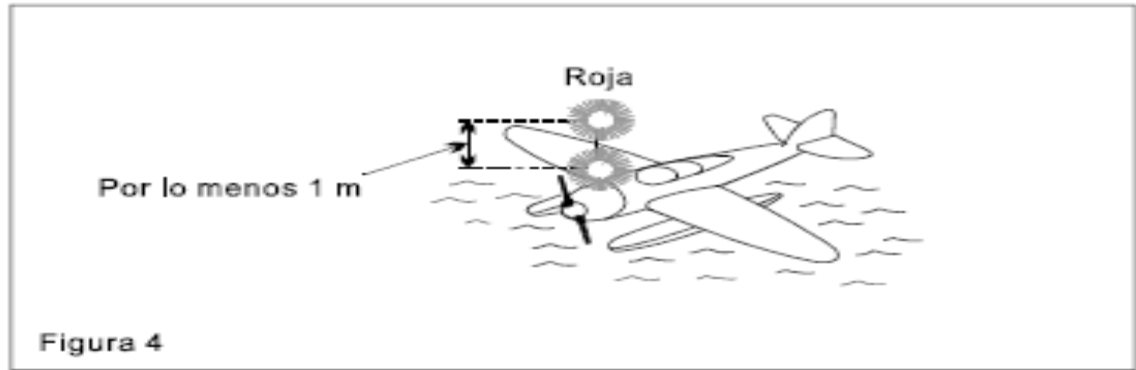
Las luces descritas en a), b) y c) deben ser visibles a una distancia de por lo menos 3,7 km (2 NM). La luz descrita en d) debería ser visible a una distancia de 9,3 km (5 NM) cuando se fije a un avión de 20 m o más de longitud, o visible a una distancia de 5,6 km (3 NM) cuando se fije a una aeronave de menos de 20 m de longitud.



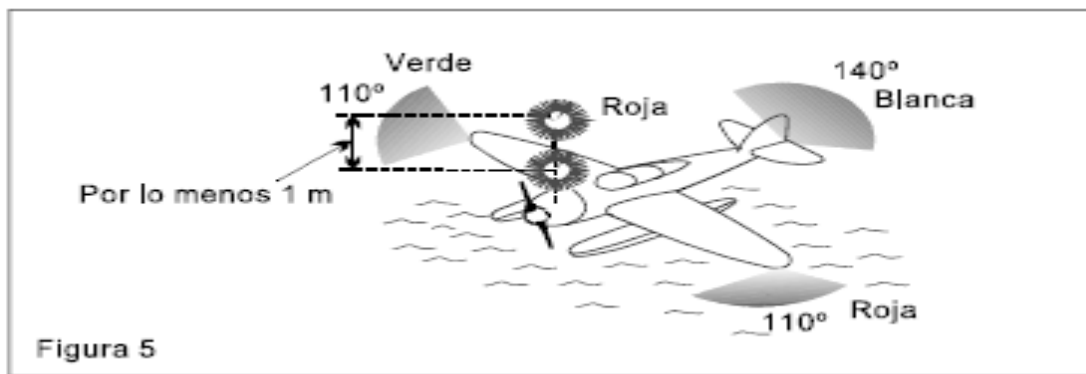
- (3) Cuando remolque otra nave o aeronave.
- Como se ilustra en la Figura 3, las siguientes luces aparecen como luces fijas sin obstrucción:
- Las luces descritas en 3.2;
 - Una segunda luz que tenga las mismas características de la luz descrita en 3.2 d) y que se encuentre montada en una línea vertical por lo menos 2 m por encima o por debajo de la misma; y
 - Una luz amarilla que tenga, en otra forma, las mismas características de la luz descrita en 3.2 c) y que se encuentre montada sobre una línea vertical por lo menos 2 m por encima de la misma.



- (4) Cuando la aeronave sea remolcada Las luces descritas en 3.2 a), b) y c) aparecen como luces fijas sin obstrucción.
- (5) Cuando la aeronave no esté bajo mando y no esté avanzando Como se ilustra en la Figura 4, dos luces rojas fijas colocadas donde puedan verse mejor, una verticalmente sobre la otra y a no menos de 1 m de distancia una de otra, y de dicha característica como para ser visible alrededor de todo el horizonte a una distancia de por lo menos 3,7 km (2 NM).



- (6) Cuando la aeronave esté avanzando, pero no bajo mando. Como se ilustra en la Figura 5, las luces descritas en 3.5 más las descritas en 3.2 a), b) y c). La presentación de las luces prescritas en 3.5 y 3.6 anteriores, ha de ser considerada por las demás aeronaves como señales de que la aeronave que las ostenta no se encuentra bajo mando y no puede, por lo tanto, salirse del camino. No son señales de aeronave en peligro que requiere ayuda.



- (7) Cuando la aeronave esté anclada.
- (i) Si la aeronave tiene menos de 50 m de longitud, ostentará una luz blanca fija (Figura 6) en el lugar que sea más visible desde todos los puntos del horizonte, a una distancia de por lo menos 3,7 Km. (2 NM).
 - (ii) Si la aeronave tiene 50 m de longitud, o más, ostentará en los lugares en que sean más visibles una luz blanca fija, en la parte delantera y otra luz blanca fija en la trasera (Figura 7), ambas visibles desde todos los puntos del horizonte, a una distancia de por lo menos 5,6 Km. (3 NM).
 - (iii) Si la aeronave tiene 50 m o más de envergadura, ostentará una luz blanca fija a cada lado (Figuras 8 y 9) para señalar su envergadura máxima, ambas luces visibles, en lo posible, desde todos los puntos del horizonte a una distancia de por lo menos 1,9 Km. (1 NM).

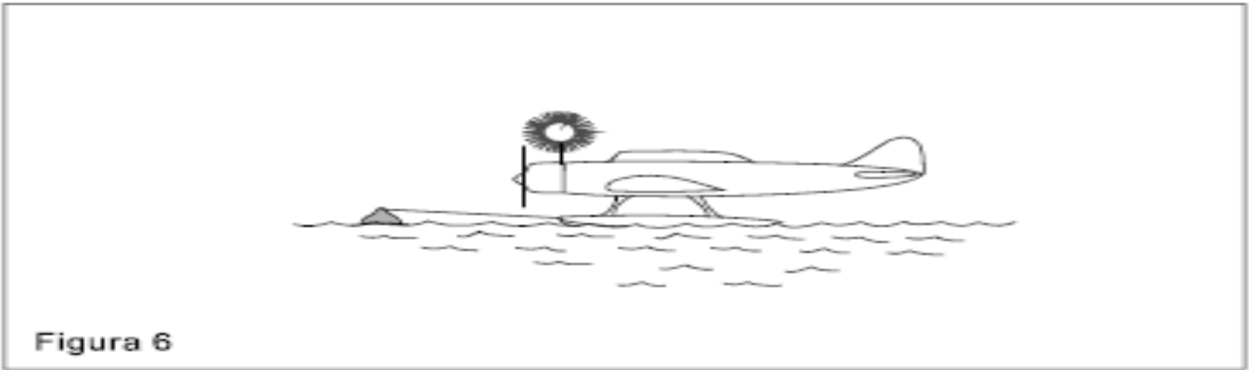


Figura 6

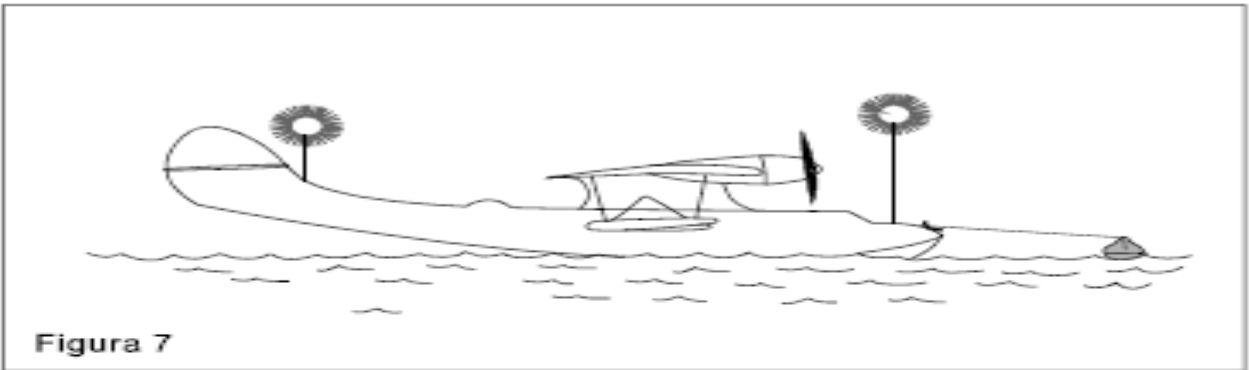
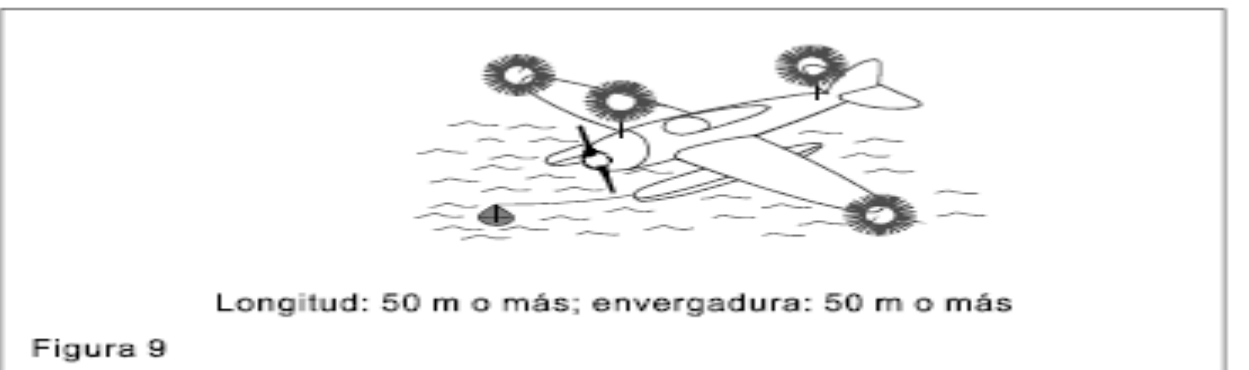


Figura 7



Longitud: 50 m o menos; envergadura: 50 m o más

Figura 8



Longitud: 50 m o más; envergadura: 50 m o más

Figura 9

- (8) Cuando esté varada.
Ostentará las luces prescritas en 3.7 y además dos luces rojas fijas colocadas verticalmente una sobre la otra a una distancia no menor de 1 m y de manera que sean visibles desde todos los puntos del horizonte.

APENDICE "B"

REQUISITOS DE PERFORMANCE DEL SISTEMA ALTIMÉTRICO PARA OPERACIONES EN ESPACIO AÉREO RVSM

(Para Procedimientos referirse a la DAN 06-20)

- (A) Con respecto a los grupos de aeronaves cuyo diseño y fabricación sean nominalmente idénticos en todos los aspectos que podrían afectar a la exactitud de la performance de mantenimiento de altitud, la capacidad de performance de mantenimiento de altitud será tal que el error vertical total (TVE) para el grupo de aeronaves no sobrepase la media de 25 m (80 ft) en magnitud y tendrá una desviación característica que no exceda de $28 - 0,013z^2$ para $0 < z < 25$ donde z es la magnitud del TVE promedio en metros, o $92 - 0,004z^2$ para $0 < z < 80$ donde z está expresado en pies. Además, los componentes del TVE tendrán las siguientes características:
- (1) El error medio del sistema altimétrico (ASE) del grupo no deberá exceder de 25 m (80 ft) en magnitud;
 - (2) La suma del valor absoluto del ASE medio y de tres desviaciones características del ASE no deberán exceder de 75 m (245 ft); y
 - (3) Las diferencias entre el nivel de vuelo autorizado y la altitud de presión indicada efectivamente registrada durante el vuelo serán asimétricas respecto a una media de 0 m, con una desviación estándar que no excederá de 13,3 m (43,7 ft), y además, la disminución de la frecuencia de las diferencias con un aumento de la amplitud será al menos exponencial.
- (B) En relación con las aeronaves que respecto a las características de la célula y del montaje del sistema altimétrico sean singulares, y por lo tanto no puedan clasificarse como pertenecientes a un grupo de aeronaves abarcadas por lo dispuesto en el párrafo 1, la capacidad de performance de mantenimiento de altitud será tal que los componentes del TVE de la aeronave tengan las características siguientes:
- (1) El ASE de la aeronave no excederá de 60 m (200 ft) en magnitud en todas las condiciones de vuelo; y
 - (2) Las diferencias entre el nivel de vuelo autorizado y la altitud de presión indicada efectivamente registrada durante el vuelo serán simétricas respecto a una media de 0 m, con una desviación característica que no excederá de 13,3 m (43,7 ft), y además, la disminución de la frecuencia de las diferencias con un aumento de la amplitud será al menos exponencial.

APENDICE “C”

REQUISITOS PARA LA INSTRUCCION EN VUELO

Las maniobras y procedimientos para la Instrucción Inicial, Instrucción de Transición o Instrucción de Ascenso para los pilotos que se exigen a continuación se establecen para los titulares del certificado y para ser incluidos en los programas de instrucción de cizalladura de viento (windshear) y deben realizarse en vuelo, con la excepción de las maniobras y procedimientos, que se autorizan expresamente según este Apéndice, las cuales deben efectuarse en un simulador de avión con un sistema visual (Simulador Visual). Las otras maniobras pueden realizarse en un simulador de avión no visual, o en un dispositivo de instrucción o en un avión estático como se indica en la respectiva columna frente a cada maniobra o procedimiento con el símbolo apropiado.

Cuando una maniobra o procedimiento está autorizada a realizarse en un simulador no visual, puede efectuarse en un simulador visual. Cuando la maniobra está autorizada para realizarse en un dispositivo de instrucción se podrá realizar en un simulador visual o no visual o en otros casos en un avión estático, pero no a la inversa.

Para los efectos de este Apéndice, se utilizan los siguientes símbolos:

P	=	Piloto al Mando (PIC)
S	=	Segundo al Mando (SIC)
B	=	PIC y SIC (Both)
F	=	Operador de Sistema (Flight Engineer)
PJ	=	PIC en transición de Jet a Jet
PP	=	PIC en transición Hélice a Hélice
SJ	=	SIC en transición de Jet a Jet
AT	=	Transición para todas las categorías (PJ, PP, SJ. SP)
PS	=	SIC ascenso a PIC (el mismo tipo de avión)
SF	=	Op. de Sistema ascenso a SIC (mismo avión)
BU	=	Ambos SIC y Op. de Sistema ascenso (mismo avión)

EXIGENCIAS DE LA INSTRUCCION DE VUELO
INSTRUCCION "INICIAL" (Página 1)

Maniobras y procedimientos	Avión en vuelo	Avión estático	Simulador visual	Simulador no visual	Dispositivo de instrucción
Según sea apropiado para el tipo de avión y la operación involucrada, la instrucción de piloto debe incluir las siguientes maniobras procedimientos:					
I. Prevuelo:					
(a) La inspección visual del exterior del avión, la ubicación correcta de cada ítem a ser inspeccionado así como el propósito de la inspección de ese ítem. Si el avión requiere un Operador de Sistema como parte de la tripulación del tipo de avión en particular, la inspección visual podrá ser reemplazada por medio de la utilización de un medio pictórico aprobado que en forma real muestre la ubicación y los detalles de los ítems de la inspección de prevuelo....	-----	----B			
(b) Uso de la lista de chequeo antes de la puesta en marcha, inspección apropiada de los sistemas de control, procedimiento de puesta en marcha de los motores, inspección de los equipos de radio y electrónicos y la selección adecuada de las ayudas a la navegación y las frecuencias de las comunicaciones radiales antes del vuelo.	-----	-----	-----	---B	
(c) Carreteo y los procedimientos para cumplir con las instrucciones del ATC o por la persona que controle la instrucción.					
(d) Inspecciones de antes del despegue que incluyan la prueba de los motores.	---B				
II. Despegues:					
(a) Despegues normales que, para los propósitos de esta maniobra, comienza cuando el avión es colocado en la posición en la pista en uso.	-----	-----	-----	---B	
(b) Despegues en condiciones simuladas de vuelo por instrumentos a o antes de alcanzar una altitud de 100 pies sobre la elevación del aeropuerto.	---B	-----	----B		
(c) Despegues con viento cruzado	---B	-----	----B		
(d) Despegues con falla simulada del motor más crítico del avión:	-----	---			

EXIGENCIAS DE LA INSTRUCCION DE VUELO
INSTRUCCION "INICIAL" (Pagina 2)

Maniobras y procedimientos	Avión en vuelo	Avión estático	Simulador visual	Simulador no visual	Dispositivo de instrucción
<p>(1) En un punto después de V1 y antes de V2 que a criterio de la persona que efectúa la instrucción sea apropiado para el tipo de avión de acuerdo a las condiciones prevaletientes ; o</p> <p>(2) En un punto tan cerca como sea posible después de V1 cuando V1 y V2 o V1 y VR sean idénticas; o</p> <p>(3) A la velocidad apropiada para los aviones de la categoría no-transporte.</p> <p>Para la instrucción de transición en un grupo de aviones con los motores montados en similar posición, o montados en las alas o en la parte trasera del fuselaje, la maniobra puede ser realizada en un simulador no visual.</p> <p>(e) Rehusada en el despegue efectuada durante la carrera de un despegue normal después de alcanzar una velocidad razonable determinada tomando en consideración las características del avión, largo de la pista en uso, condiciones de la superficie, dirección y velocidad del viento, energía calórica de los frenos y cualquier factor pertinente que pueda afectar en forma adversa la seguridad o el avión.</p> <p>La instrucción por lo menos en uno de los despegues mencionados anteriormente se efectuará en la noche. Para aquellos pilotos en transición, este requisito se puede cumplir durante la experiencia operativa de conformidad al Reglamento FAR 121. Sección 434 realizando un despegue normal en la noche cuando el Examinador actúe como piloto al mando y ocupe el puesto del asiento del piloto.</p> <p>III. Maniobras y procedimientos en vuelo:</p> <p>(a) Virajes con y sin "spoilers"</p> <p>(b) Tuck y Mach Buffet</p>	<p>_____</p> <p>_____</p> <p>_____</p> <p>_____</p>	<p>_____</p> <p>_____</p> <p>_____</p> <p>_____</p>	<p>_____</p> <p>_____</p> <p>_____</p> <p>_____</p>	<p>_____B</p> <p>_____B</p> <p>_____B</p> <p>_____B</p>	

EXIGENCIAS DE LA INSTRUCCION DE VUELO
INSTRUCCION "INICIAL" (Pagina 3)

Maniobras y procedimientos	Avión en vuelo	Avión estático	Simulador visual	Simulador no visual	Dispositivo de instrucción
(c) Procedimientos de máximo alcance (range) y de máximo tiempo en vuelo (endurance).	-----	-----	-----	----B	
(d) Operación de los sistemas y controles desde el puesto del operador de sistemas.	-----	-----	-----	----B	
(e) Bloqueo y arrancada del estabilizador.	-----	-----	-----	----B	
(f) Operación normal, anormal o de alternativa de los siguientes sistemas y procedimientos:	-----	-----	-----	----B	
(1) Presurización	-----	-----	-----	-----	---B
(2) Neumático	-----	-----	-----	-----	---B
(3) Aire acondicionado	-----	-----	-----	-----	---B
(4) Aceite y combustible	-----	-----	-----	-----	---B
(5) Eléctrico	-----	-----	-----	-----	---B
(6) Hidráulico	-----	-----	-----	-----	---B
(7) Controles de vuelo	-----	-----	-----	-----	---B
(8) Antihielo y deshieladores	-----	---B---	-----	-----	---B
(9) Piloto automático	-----	---B---	-----	-----	---B
(10) Automático y otras ayudas para la aproximación.	-----	---B---	-----	-----	---B
(11) Dispositivos de aviso de stall, dispositivos para evitar el stall y dispositivos de aumento de la estabilidad.	---B---	-----	-----	---B	
(12) Dispositivos de radar a bordo.	-----	-----	-----	---B	
(13) Cualquier otro dispositivo, sistema o ayuda disponible.	---B---	-----	-----	---B	
(14) Falla o mal funcionamiento del sistema eléctrico, hidráulico, controles de vuelo e instrumentos de vuelo.	-----	-----	-----	---B	
(15) Falla o mal funcionamiento de los sistemas de los flaps y del tren de aterrizaje.	-----	-----	-----	---B	
(16) Falla de los equipos de comunicaciones y de navegación.	-----	---B---	-----	-----	---B
(g) Procedimientos de emergencia en vuelo que incluyan por lo menos lo siguiente:	-----	---B---	-----	-----	---B
(1) Grupos motores, calefacción, compartimientos de carga, cabina de pasajeros, cabina de vuelo, alas y fuego eléctrico.	-----	---B---	-----	---B	
(2) Control de humo.	-----	---B---	-----	-----	---B
(3) Falla de motores.	-----	---B---	-----	---B	---B
(4) Lanzamiento de combustible.	-----	---B---	-----	-----	---B
(5) Cualquier otro procedimiento de emergencia establecido en el Manual de Vuelo apropiado.	-----	-----	-----	---B	---B

EXIGENCIAS DE LA INSTRUCCION DE VUELO
INSTRUCCION "INICIAL" (Pagina 4)

Maniobras y procedimientos	Avión en vuelo	Avión estático	Simulador visual	Simulador no visual	Dispositivo de instrucción
(h) Virajes escarpados en cada dirección. Cada viraje escarpado debe involucrar un ángulo de inclinación alar de 45ª con cambio de rumbo de por lo menos 180º pero no mayor de 360º.					
(i) Aproximaciones al stall en la configuración de despegue (excepto los aviones que usan flap cero para despegar), en configuración limpia, y en la configuración de aterrizaje. La instrucción en por lo menos una de la configuración anterior debe efectuarse en un viraje con una inclinación alar entre 15º y 30º	-----	-----	-----	----P	
(j) Recuperación de una característica de vuelo específica que sea peculiar al tipo del avión.	-----	-----	-----	----B	
(k) Procedimientos de vuelo por instrumentos que incluyan lo siguiente: (1) Llegada y salida del área. (2) Uso de los sistemas de navegación incluyendo el cumplimiento con los radiales asignados. (3) Circuitos de espera.					
(l) Aproximaciones por instrumentos ILS que incluirán lo siguiente: (1) Aproximaciones normales ILS (2) Aproximaciones ILS controladas manualmente, con una falla simulada de un motor, que ocurra antes de iniciar el curso de la aproximación final y continúe hasta el toque con la pista o a través de la aproximación frustrada.	-----	-----	-----	----B	
(m) Aproximaciones de vuelo por instrumentos y aproximaciones frustradas distintas a ILS, que incluyan lo siguiente: (1) Aproximaciones de no precisión que el alumno desee realizar.	-----	-----	-----	----B	
(2) Además de lo establecido en el subpárrafo (1) de este párrafo, por lo menos una distinta aproximación de no-precisión y procedimiento de aproximación frustrada que el alumno desee efectuar.	----B -----B			----B -----B	
	-----	-----	-----		----B
	-----	-----	----B		

EXIGENCIAS DE LA INSTRUCCION DE VUELO
INSTRUCCION "INICIAL" (Pagina 5)

Maniobras y procedimientos	Avión en vuelo	Avión estático	Simulador visual	Simulador no visual	Dispositivo de instrucción
<p>En relación con el párrafo III (k) y con el III (l) cada aproximación por instrumentos debe ser efectuada acorde a cada procedimiento y limitaciones aprobadas para la radioayuda que se está utilizando. La aproximación por instrumentos comienza cuando el avión se encuentra sobre el fix de aproximación inicial (IAF) para el procedimiento de aproximación que se está utilizando y finaliza cuando el avión toca ruedas en la pista o cuando finaliza la transición de la configuración de la aproximación frustrada.</p> <p>(n) Aproximaciones circulando las que incluirán lo siguiente:</p> <p>(1) Aquella parte de la aproximación circulando a la altitud mínima autorizada del procedimiento que se está utilizando bajo condiciones simuladas de vuelo por instrumentos.</p> <p>(2) La aproximación circulando debe ser realizada a la mínima altitud circulando seguida por un cambio en el rumbo y las maniobras necesarias, por medio de referencia visuales, para mantener una trayectoria de vuelo que permita un aterrizaje normal en una pista por lo menos a 90° del curso de aproximación final de la parte simulada del vuelo por instrumentos.</p> <p>(3) La aproximación circular debe ser realizada sin maniobras excesivas y sin exceder los límites operacionales normales del avión. El ángulo de inclinación lateral no debe exceder 30°</p> <p>La instrucción en las maniobras de la aproximación circular no es un requisito para aquel piloto empleado por la Empresa Aérea sujetas a las normas operativas del FAR 121 si el manual del explotador prohíbe una aproximación circulando en condiciones meteorológicas de 300.m-5.km (1000 pies-3 millas st) de techo y visibilidad; para el Segundo al Mando (SIC) si el manual del explotador prohíbe realizar una aproximación circulando en operaciones de conformidad con este reglamento.</p>	<p align="center">-----B</p>				

EXIGENCIAS DE LA INSTRUCCION DE VUELO
INSTRUCCION "INICIAL" (Pagina 6)

Maniobras y procedimientos	Avión en vuelo	Avión estático	Simulador visual	Simulador no visual	Dispositivo de instrucción
(o) Aproximación sin flaps. La instrucción en esta maniobra no es requisito para un determinado tipo de avión si la DGAC ha determinado que la probabilidad de falla en la extensión de los flaps en ese tipo de avión es extremadamente remota debido al tipo de diseño del sistema de los flaps. Al llegar a este análisis la DGAC determinará si es necesario una instrucción en aproximación sólo con Slats o con flaps parcial.					
(p) Aproximaciones frustradas, las que incluirán lo siguiente:	-----P				
(1) Aproximación frustrada desde una aproximación ILS.					
(2) Otras aproximaciones frustradas.					
(3) Aproximaciones frustradas que incluyan los procedimientos aprobados y completos de la aproximación frustrada.	-----	-----	-----B		
(4) Aproximaciones frustradas que incluyan una falla de motor.				-----	-----B
III.- Aterrizaje y aproximaciones para el aterrizaje:					
(a) Aterrizajes normales.	-----	-----	-----	-----	-----B
(b) Aterrizajes y pasadas de largo con el estabilizador horizontal fuera de la posición normal.	-----	-----	-----B		
(c) Aterrizajes en secuencia desde una aproximación instrumental de ILS.	-----B				
(d) Aterrizaje con viento cruzado.	-----B				
(e) Maniobras hacia el aterrizaje con un motor fallado simulado, en la siguiente forma:					
(1) Con la excepción establecida en el subpárrafo (3) de este párrafo para el caso de los aviones con tres motores, maniobrar hacia el aterrizaje con un procedimiento aprobado que aproxime a la pérdida de dos motores, el del centro y uno externo.	-----P				
	-----B				
	-----B				
(2) Excepto lo establecido en el subpárrafo (3) de este párrafo, en el caso de otros aviones multimotores, maniobrar el avión para aterrizar con una falla de motores simuladas del 50% de los motores disponibles, con dicha falla simulada a un sólo lado del avión.	-----P				
	-----P				

EXIGENCIAS DE LA INSTRUCCION DE VUELO
INSTRUCCION "INICIAL" (Pagina 7)

Maniobras y procedimientos	Avión en vuelo	Avión estático	Simulador visual	Simulador no visual	Dispositivo de instrucción
<p>(3) No obstante los requisitos de los subpárrafos (1) y (2) de este párrafo, los miembros de la tripulación de vuelo que satisfacen estos requisitos en un simulador visual deben también:</p> <p>(i) Tener instrucción durante el vuelo en aterrizajes con un motor inoperativo; y</p> <p>(ii) Para el caso de la instrucción de ascenso para el Segundo al Mando (SIC) para piloto al mando y que no ha realizado previamente la instrucción las maniobras requeridas en este párrafo en vuelo, debe reunir los requisitos aplicables de este párrafo a la instrucción inicial para piloto al mando.</p> <p>(4) Para el caso de la tripulación de vuelo diferente al piloto al mando, realizar la maniobra sólo con la pérdida simulada del motor más crítico.</p> <p>(f) Aterrizar en condiciones de aproximación circular simuladas, con las excepciones establecidas en III(n) aplicables a este requisito.</p> <p>(g) Aterrizajes rehusados que incluyan un procedimiento normal de aproximación frustrada después de la rehusada del aterrizaje. Para los propósitos de esta maniobra el aterrizaje debe ser rehusado aproximadamente a 50 pies y cerca del umbral de la pista.</p> <p>(h) Aterrizajes sin flaps si la DGAC encuentra que la maniobra es apropiada para la instrucción en el tipo de avión.</p> <p>(i) Reverso manual (si es apropiado).</p> <p>La instrucción en aterrizajes y aproximaciones para el aterrizaje deben incluir los tipos y condiciones establecidos en IV(a) hasta (i) pero más de un tipo se puede combinar donde sea apropiado.</p> <p>La instrucción en uno de los aterrizajes mencionado más arriba debe efectuarse de noche. Para los pilotos en la instrucción de transición, este requisito puede cumplirse durante la experiencia requerida de conformidad con el FAR 121.434 efectuando aterrizajes normales cuando el piloto examinador va en el asiento del piloto como piloto al mando.</p>	<p>-----B</p> <p>-----B</p> <p>-----P</p> <p>-----B</p>	<p>-----</p>	<p>-----B</p>		

EXIGENCIAS DE LA INSTRUCCION DE VUELO
INSTRUCCION “DE TRANSICIÓN” (Página 1)

Maniobras y procedimientos	Avión en vuelo	Avión estático	Simulador visual	Simulador no visual	Dispositivo de instrucción
<p>Según sea apropiado para el tipo de avión y la operación involucrada, la instrucción de piloto debe incluir las siguientes maniobras y procedimientos:</p> <p>I. Prevuelo:</p> <p>(a) La inspección visual del exterior del avión, la ubicación correcta de cada ítem a ser inspeccionado así como el propósito de la inspección de ese ítem. Si el avión requiere un Operador de Sistema como parte de la tripulación del tipo de avión en particular, la inspección visual podrá ser reemplazada por medio de la utilización de un medio pictórico aprobado que en forma real muestre la ubicación y los detalles de los ítemes de la inspección de prevuelo....</p> <p>(b) Uso de la lista de chequeo antes de la puesta en marcha, inspección apropiada de los sistemas de control, procedimiento de puesta en marcha de los motores, inspección de los equipos de radio y electrónicos y la selección adecuada de las ayudas a la navegación y las frecuencias de las comunicaciones radiales antes del vuelo.</p> <p>(c) Carreteo y los procedimientos para cumplir con las instrucciones del ATC o por la persona que controle la instrucción.</p> <p>(d) Inspecciones de antes del despegue que incluyan la prueba de los motores.</p> <p>II. Despegues:</p> <p>(a) Despegues normales que, para los propósitos de esta maniobra, comienza cuando el avión es colocado en la posición en la pista en uso.</p> <p>(b) Despegues en condiciones simuladas de vuelo por instrumentos a o antes de alcanzar una altitud de 100 pies sobre la elevación del aeropuerto.</p> <p>(c) Despegues con viento cruzado</p> <p>(d) Despegues con falla simulada del motor más crítico del avión :</p>	-----	-----AT			
	-----	-----AT	-----	-----AT	
	-----AT	-----	-----	-----AT	
	-----AT	-----	-----	-----AT	
	-----AT	-----	-----	-----AT	
	-----AT	-----	-----	-----AT	
	-----AT	-----	-----	-----AT	
	-----AT	-----	-----	-----AT	

EXIGENCIAS DE LA INSTRUCCION DE VUELO
INSTRUCCION "DE TRANSICIÓN" (Pagina 2)

Maniobras y procedimientos	Avión en vuelo	Avión estático	Simulador visual	Simulador no visual	Dispositivo de instrucción
<p>(1) En un punto después de V1 y antes de V2 que a criterio de la persona que efectúa la instrucción sea apropiado para el tipo de avión de acuerdo a las condiciones prevalecientes ; o</p> <p>(2) En un punto tan cerca como sea posible después de V1 cuando V1 y V2 o V1 y VR sean idénticas; o</p> <p>(3) A la velocidad apropiada para los aviones de la categoría no-transporte.</p> <p>Para la instrucción de transición en un grupo de aviones con los motores montados en similar posición, o montados en las alas o en la parte trasera del fuselaje, la maniobra puede ser realizada en un simulador no visual.</p> <p>(e) Rehusada en el despegue efectuada durante la carrera de un despegue normal después de alcanzar una velocidad razonable determinada tomando en consideración las características del avión, largo de la pista en uso, condiciones de la superficie, dirección y velocidad del viento, energía calórica de los frenos y cualquier factor pertinente que pueda afectar en forma adversa la seguridad o el avión.</p> <p>La instrucción por lo menos en uno de los despegues mencionados anteriormente se efectuará en la noche. Para aquellos pilotos en transición, este requisito se puede cumplir durante la experiencia operativa de conformidad al Reglamento FAR 121. Sección 434 realizando un despegue normal en la noche cuando el Examinador actúe como piloto al mando y ocupe el puesto del asiento del piloto.</p> <p>III. Maniobras y procedimientos en vuelo:</p> <p>(a) Virajes con y sin "spoilers"</p> <p>(b) Tuck y Mach Buffet</p>	<p>-----</p> <p>-----</p> <p>-----</p> <p>-----</p>	<p>-----</p> <p>-----</p> <p>-----</p> <p>-----</p>	<p>-----</p> <p>-----</p> <p>-----</p> <p>-----</p>	<p>-----AT</p> <p>-----AT</p> <p>-----AT</p> <p>-----AT</p>	

EXIGENCIAS DE LA INSTRUCCION DE VUELO
INSTRUCCION "DE TRANSICION" (Pagina 3)

Maniobras y procedimientos	Avión en vuelo	Avión estático	Simulador visual	Simulador no visual	Dispositivo de instrucción
----------------------------	----------------	----------------	------------------	---------------------	----------------------------

EXIGENCIAS DE LA INSTRUCCION DE VUELO
INSTRUCCION "DE TRANSICION" (Pagina 4)

Maniobras y procedimientos	Avión en vuelo	Avión estático	Simulador visual	Simulador no visual	Dispositivo de instrucción
(h) Virajes escarpados en cada dirección. Cada viraje escarpado debe involucrar un ángulo de inclinación alar de 45ª con cambio de rumbo de por lo menos 180º pero no mayor de 360º.	-----	-----	-----	----PJ	
(i) Aproximaciones al stall en la configuración de despegue (excepto los aviones que usan flap cero para despegar), en configuración limpia, y en la configuración de aterrizaje. La instrucción en por lo menos una de la configuración anterior debe efectuarse en un viraje con una inclinación alar entre 15º y 30º	-----	-----	-----	----AT	
(j) Recuperación de una característica de vuelo específica que sea peculiar al tipo del avión.	-----	-----	-----	----AT	
(k) Procedimientos de vuelo por instrumentos que incluyan lo siguiente: (1) Llegada y salida del área.	-----	-----	-----	----AT	
(2) Uso de los sistemas de navegación incluyendo el cumplimiento con los radiales asignados.	-----	-----	-----	----AT	
(3) Circuitos de espera.	-----	-----	-----	----AT	
(l) Aproximaciones por instrumentos ILS que incluirán lo siguiente: (1) Aproximaciones normales ILS	-----	-----	-----	----AT	
(2) Aproximaciones ILS controladas manualmente, con una falla simulada de un motor, que ocurra antes de iniciar el curso de la aproximación final y continúe hasta el toque con la pista o a través de la aproximación frustrada.	----AT	-----	-----	----AT	
(m) Aproximaciones de vuelo por instrumentos y aproximaciones frustradas distintas a ILS, que incluyan lo siguiente: (1) Aproximaciones de no precisión que el alumno desee realizar.	-----	-----	----AT	-----	
(2) Además de lo establecido en el subpárrafo (1) de este párrafo, por lo menos una distinta aproximación de no-precisión y procedimiento de aproximación frustrada que el alumno desee efectuar.	-----	-----	----AT	-----	----AT

EXIGENCIAS DE LA INSTRUCCION DE VUELO
INSTRUCCION "DE TRANSICION" (Pagina 5)

Maniobras y procedimientos	Avión en vuelo	Avión estático	Simulador visual	Simulador no visual	Dispositivo de instrucción
<p>En relación con el párrafo III (k) y con el III (l) cada aproximación por instrumentos debe ser efectuada acorde a cada procedimiento y limitaciones aprobadas para la radioayuda que se está utilizando. La aproximación por instrumentos comienza cuando el avión se encuentra sobre el fix de aproximación inicial (IAF) para el procedimiento de aproximación que se está utilizando y finaliza cuando el avión toca ruedas en la pista o cuando finaliza la transición de la configuración de la aproximación frustrada.</p> <p>(n) Aproximaciones circulando las que incluirán lo siguiente:</p> <p>(1) Aquella parte de la aproximación circulando a la altitud mínima autorizada del procedimiento que se está utilizando bajo condiciones simuladas de vuelo por instrumentos.</p> <p>(2) La aproximación circulando debe ser realizada a la mínima altitud circulando seguida por un cambio en el rumbo y las maniobras necesarias, por medio de referencia visuales, para mantener una trayectoria de vuelo que permita un aterrizaje normal en una pista por lo menos a 90° del curso de aproximación final de la parte simulada del vuelo por instrumentos.</p> <p>(3) La aproximación circular debe ser realizada sin maniobras excesivas y sin exceder los límites operacionales normales del avión. El ángulo de inclinación lateral no debe exceder 30°</p> <p>La instrucción en las maniobras de la aproximación circular no es un requisito para aquel piloto empleado por la Empresa Aérea sujetas a las normas operativas del FAR 121 si el manual del explotador prohíbe una aproximación circulando en condiciones meteorológicas de 300.m-5.km (1000 pies-3 millas st) de techo y visibilidad; para el Segundo al Mando (SIC) si el manual del explotador prohíbe realizar una aproximación circulando en operaciones de conformidad con este reglamento.</p>	<p align="center">——AT</p>				

EXIGENCIAS DE LA INSTRUCCION DE VUELO
INSTRUCCION "DE TRANSICION" (Pagina 6)

Maniobras y procedimientos	Avión en vuelo	Avión estático	Simulador visual	Simulador no visual	Dispositivo de instrucción
(o) Aproximación sin flaps. La instrucción en esta maniobra no es requisito para un determinado tipo de avión si la DGAC ha determinado que la probabilidad de falla en la extensión de los flaps en ese tipo de avión es extremadamente remota debido al tipo de diseño del sistema de los flaps. Al llegar a este análisis la DGAC determinará si es necesaria una instrucción en aproximación sólo con Slats o con flaps parcial.					
(p) Aproximaciones frustradas, las que incluirán lo siguiente:	-----	-----	---PP, PJ		
(1) Aproximación frustrada desde una aproximación ILS.	-----	-----	---AT		
(2) Otras aproximaciones frustradas.	-----	-----	-----		
(3) Aproximaciones frustradas que incluyan los procedimientos aprobados y completos de la aproximación frustrada.					
(4) Aproximaciones frustradas que incluyan una falla de motor.	-----	-----	-----	-----	---AT
IV.- Aterrizajes y aproximaciones para el aterrizaje:	-----	-----	---AT		
(a) Aterrizajes normales.				-----	---AT
(b) Aterrizajes y pasadas de largo con el estabilizador horizontal fuera de la posición normal.	---AT				
(c) Aterrizajes en secuencia desde una aproximación instrumental de ILS.	-----	-----	---PJ, PP		
(d) Aterrizaje con viento cruzado.					
(e) Maniobras hacia el aterrizaje con un motor fallado simulado, en la siguiente forma:	---AT	-----	---AT		
(1) Con la excepción establecida en el subpárrafo (3) de este párrafo para el caso de los aviones con tres motores, maniobrar hacia el aterrizaje con un procedimiento aprobado que aproxime a la pérdida de dos motores, el del centro y uno externo.	---AT				
(2) Excepto lo establecido en el subpárrafo (3) de este párrafo, en el caso de otros aviones multimotores, maniobrar el avión para aterrizar con una falla de motores simuladas del 50% de los motores disponibles, con dicha falla simulada a un sólo lado del avión.	-----	-----	---PJ, PP		
	-----	-----	---PJ, PP		

EXIGENCIAS DE LA INSTRUCCION DE VUELO
INSTRUCCION “DE TRANSICION” (Pagina 7)

Maniobras y procedimientos	Avión en vuelo	Avión estático	Simulador visual	Simulador no visual	Dispositivo de instrucción
<p>(3) No obstante los requisitos de los subpárrafos (1) y (2) de este párrafo, los miembros de la tripulación de vuelo que satisfacen estos requisitos en un simulador visual deben también:</p> <p>(i) Tener instrucción durante el vuelo en aterrizajes con un motor inoperativo; y</p> <p>(ii) Para el caso de la instrucción de ascenso para el Segundo al Mando (SIC) para piloto al mando y que no ha realizado previamente la instrucción las maniobras requeridas en este párrafo en vuelo, debe reunir los requisitos aplicables de este párrafo a la instrucción inicial para piloto al mando.</p> <p>(4) Para el caso de la tripulación de vuelo diferente al piloto al mando, realizar la maniobra sólo con la pérdida simulada del motor más crítico.</p> <p>(f) Aterrizar en condiciones de aproximación circular simuladas, con las excepciones establecidas en III(n) aplicables a este requisito.</p> <p>(g) Aterrizajes rehusados que incluyan un procedimiento normal de aproximación frustrada después de la rehusada del aterrizaje. Para los propósitos de esta maniobra el aterrizaje debe ser rehusado aproximadamente a 50 pies y cerca del umbral de la pista.</p> <p>(h) Aterrizajes sin flaps si la DGAC encuentra que la maniobra es apropiada para la instrucción en el tipo de avión.</p> <p>(i) Reverso manual (si es apropiado).</p> <p>La instrucción en aterrizajes y aproximaciones para el aterrizaje deben incluir los tipos y condiciones establecidos en IV(a) hasta (i) pero más de un tipo se puede combinar donde sea apropiado.</p> <p>La instrucción en uno de los aterrizajes mencionado más arriba debe efectuarse de noche. Para los pilotos en la instrucción de transición, este requisito puede cumplirse durante la experiencia requerida de conformidad con el FART 121.434 efectuando aterrizajes normales cuando el piloto examinador va en el asiento del piloto como piloto al mando.</p>	<p>-----</p> <p>-----</p> <p>-----</p> <p>-----</p> <p>-----AT</p>	<p>-----</p> <p>-----</p> <p>-----</p> <p>-----</p> <p>-----</p>	<p>-----AT</p> <p>-----AT</p> <p>-----PP, PJ -----AT</p>		

EXIGENCIAS DE LA INSTRUCCION DE VUELO
INSTRUCCION "DE ASCENSO" (Página 1)

Maniobras y procedimientos	Avión en vuelo	Avión estático	Simulador visual	Simulador no visual	Dispositivo de instrucción
Según sea apropiado para el tipo de avión y la operación involucrada, la instrucción de piloto debe incluir las siguientes maniobras y procedimientos: I. Prevuelo: (a) La inspección visual del exterior del avión, la ubicación correcta de cada ítem a ser inspeccionado así como el propósito de la inspección de ese ítem. Si el avión requiere un Operador de Sistema como parte de la tripulación del tipo de avión en particular, la inspección visual podrá ser reemplazada por medio de la utilización de un medio pictórico aprobado que en forma real muestre la ubicación y los detalles de los ítems de la inspección de prevuelo.... (b) Uso de la lista de chequeo antes de la puesta en marcha, inspección apropiada de los sistemas de control, procedimiento de puesta en marcha de los motores, inspección de los equipos de radio y electrónicos y la selección adecuada de las ayudas a la navegación y las frecuencias de las comunicaciones radiales antes del vuelo. (c) Carreteo y los procedimientos para cumplir con las instrucciones del ATC o por la persona que controle la instrucción. (d) Inspecciones de antes del despegue que incluyan la prueba de los motores.	-----	-----BU			
	-----	-----	-----	---BU	
II. Despegues: (a) Despegues normales que, para los propósitos de esta maniobra, comienza cuando el avión es colocado en la posición en la pista en uso.	-----BU				
(b) Despegues en condiciones simuladas de vuelo por instrumentos a o antes de alcanzar una altitud de 100 pies sobre la elevación del aeropuerto.	-----BU			---BU	
(c) Despegues con viento cruzado	-----		-----BU		
(d) Despegues con falla simulada del motor más crítico del avión:	-----BU		-----BU		

EXIGENCIAS DE LA INSTRUCCION DE VUELO
INSTRUCCION "DE ASCENSO" (Pagina 2)

Maniobras y procedimientos	Avión en vuelo	Avión estático	Simulador visual	Simulador no visual	Dispositivo de instrucción
<p>(1) En un punto después de V1 y antes de V2 que a criterio de la persona que efectúa la instrucción sea apropiado para el tipo de avión de acuerdo a las condiciones prevalecientes ; o</p> <p>(2) En un punto tan cerca como sea posible después de V1 cuando V1 y V2 o V1 y VR sean idénticas; o</p> <p>(3) A la velocidad apropiada para los aviones de la categoría no-transporte.</p> <p>Para la instrucción de transición en un grupo de aviones con los motores montados en similar posición, o montados en las alas o en la parte trasera del fuselaje, la maniobra puede ser realizada en un simulador no visual.</p> <p>(e) Rehusada en el despegue efectuada durante la carrera de un despegue normal después de alcanzar una velocidad razonable determinada tomando en consideración las características del avión, largo de la pista en uso, condiciones de la superficie, dirección y velocidad del viento, energía calórica de los frenos y cualquier factor pertinente que pueda afectar en forma adversa la seguridad o el avión.</p> <p>La instrucción por lo menos en uno de los despegues mencionados anteriormente se efectuará en la noche. Para aquellos pilotos en transición, este requisito se puede cumplir durante la experiencia operativa de conformidad al Reglamento FAR 121. Sección 434 realizando un despegue normal en la noche cuando el Examinador actúe como piloto al mando y ocupe el puesto del asiento del piloto.</p>	-----	-----	-----	-----BU	
<p>III. Maniobras y procedimientos en vuelo:</p>					
<p>(a) Virajes con y sin "spoilers"</p>	-----	-----	-----	---BU	
<p>(b) Tuck y Mach Buffet</p>	-----	-----	-----	---BU	

EXIGENCIAS DE LA INSTRUCCION DE VUELO
INSTRUCCION "DE ASCENSO" (Pagina 3)

Maniobras y procedimientos	Avión en vuelo	Avión estático	Simulador visual	Simulador no visual	Dispositivo de instrucción
(c) Procedimientos de máximo alcance (range) y de máximo tiempo en vuelo (endurance).	-----	-----	-----	-----BU	
(d) Operación de los sistemas y controles desde el puesto del operador de sistemas.	-----	-----	-----	-----BU	
(e) Bloqueo y arrancada del estabilizador.	-----	-----	-----	-----BU	
(f) Operación normal, anormal o de alternativa de los siguientes sistemas y procedimientos:	-----	-----	-----	-----	
(1) Presurización	-----	-----	-----	-----	
(2) Neumático	-----	-----	-----	-----	
(3) Aire acondicionado	-----	-----BU-----	-----	-----	
(4) Aceite y combustible	-----	-----BU-----	-----	-----	
(5) Eléctrico	-----	-----BU-----	-----	-----	-----BU
(6) Hidráulico	-----	-----BU-----	-----	-----	-----BU
(7) Controles de vuelo	-----	-----	-----	-----BU	-----BU
(8) Antihielo y deshieladores	-----	-----	-----	-----BU	-----BU
(9) Piloto automático	-----	-----	-----	-----	-----BU
(10) Automático y otras ayudas para la aproximación.	-----	-----	-----	-----BU	-----BU
(11) Dispositivos de aviso de stall, dispositivos para evitar el stall y dispositivos de aumento de la estabilidad.	-----	-----	-----	-----BU	
(12) Dispositivos de radar a bordo.	-----	-----	-----	-----BU	
(13) Cualquier otro dispositivo, sistema o ayuda disponible.	-----	-----BU-----	-----	-----	
(14) Falla o mal funcionamiento del sistema eléctrico, hidráulico, controles de vuelo e instrumentos de vuelo.	-----	-----BU-----	-----	-----	-----BU
(15) Falla o mal funcionamiento de los sistemas de los flaps y del tren de aterrizaje.	-----	-----	-----	-----	
(16) Falla de los equipos de comunicaciones y de navegación.	-----	-----	-----	-----BU	-----BU
(g) Procedimientos de emergencia en vuelo que incluyan por lo menos lo siguiente:	-----	-----	-----	-----	
(1) Grupos motores, calefacción, compartimientos de carga, cabina de pasajeros, cabina de vuelo, alas y fuego eléctrico.	-----	-----BU-----	-----	-----	-----BU
(2) Control de humo.	-----	-----BU-----	-----	-----BU-----	-----BU
(3) Falla de motores.	-----	-----BU-----	-----	-----	-----BU
(4) Lanzamiento de combustible.	-----	-----	-----	-----	
(5) Cualquier otro procedimiento de emergencia establecido en el Manual de Vuelo apropiado.	-----	-----	-----	-----BU	

EXIGENCIAS DE LA INSTRUCCION DE VUELO
INSTRUCCION "DE ASCENSO" (Pagina 4)

Maniobras y procedimientos	Avión en vuelo	Avión estático	Simulador visual	Simulador no visual	Dispositivo de instrucción
(h) Virajes escarpados en cada dirección. Cada viraje escarpado debe involucrar un ángulo de inclinación alar de 45ª con cambio de rumbo de por lo menos 180° pero no mayor de 360°.	-----	-----	-----	----PS	
(i) Aproximaciones al stall en la configuración de despegue (excepto los aviones que usan flap cero para despegar), en configuración limpia, y en la configuración de aterrizaje. La instrucción en por lo menos una de la configuración anterior debe efectuarse en un viraje con una inclinación alar entre 15° y 30°	-----	-----	-----	----BU	
(j) Recuperación de una característica de vuelo específica que sea peculiar al tipo del avión.					
(k) Procedimientos de vuelo por instrumentos que incluyan lo siguiente: (1) Llegada y salida del área.	-----	-----	-----	----BU	
(2) Uso de los sistemas de navegación incluyendo el cumplimiento con los radiales asignados.	-----	-----	-----	----BU	
(3) Circuitos de espera.					
(l) Aproximaciones por instrumentos ILS que incluirán lo siguiente: (1) Aproximaciones normales ILS	-----	-----	-----	----BU	
(2) Aproximaciones ILS controladas manualmente, con una falla simulada de un motor, que ocurra antes de iniciar el curso de la aproximación final y continúe hasta el toque con la pista o a través de la aproximación frustrada.	-----	-----	-----	----BU	
(m) Aproximaciones de vuelo por instrumentos y aproximaciones frustradas distintas a ILS, que incluyan lo siguiente:	----BU				
(1) Aproximaciones de no precisión que el alumno desee realizar.	-----	-----	----BU		
(2) Además de lo establecido en el subpárrafo (1) de este párrafo, por lo menos una distinta aproximación de no-precisión y procedimiento de aproximación frustrada que el alumno desee efectuar.	-----	-----	----BU		
	-----	-----	----BU		

EXIGENCIAS DE LA INSTRUCCION DE VUELO
INSTRUCCION "DE ASCENSO" (Pagina 5)

Maniobras y procedimientos	Avión en vuelo	Avión estático	Simulador visual	Simulador no visual	Dispositivo de instrucción
<p>En relación con el párrafo III (k) y con el III (l) cada aproximación por instrumentos debe ser efectuada acorde a cada procedimiento y limitaciones aprobadas para la radioayuda que se está utilizando. La aproximación por instrumentos comienza cuando el avión se encuentra sobre el fix de aproximación inicial (IAF) para el procedimiento de aproximación que se está utilizando y finaliza cuando el avión toca ruedas en la pista o cuando finaliza la transición de la configuración de la aproximación frustrada.</p> <p>(n) Aproximaciones circulando las que incluirán lo siguiente:</p> <p>(1) Aquella parte de la aproximación circulando a la altitud mínima autorizada del procedimiento que se está utilizando bajo condiciones simuladas de vuelo por instrumentos.</p> <p>(2) La aproximación circulando debe ser realizada a la mínima altitud circulando seguida por un cambio en el rumbo y las maniobras necesarias, por medio de referencia visuales, para mantener una trayectoria de vuelo que permita un aterrizaje normal en una pista por lo menos a 90° del curso de aproximación final de la parte simulada del vuelo por instrumentos.</p> <p>(3) La aproximación circular debe ser realizada sin maniobras excesivas y sin exceder los límites operacionales normales del avión. El ángulo de inclinación lateral no debe exceder 30°</p> <p>La instrucción en las maniobras de la aproximación circular no es un requisito para aquel piloto empleado por la Empresa Aérea sujetas a las normas operativas del FAR 121 si el manual del explotador prohíbe una aproximación circulando en condiciones meteorológicas de 300.m-5.km (1000 pies-3 millas st) de techo y visibilidad; para el Segundo al Mando (SIC) si el manual del explotador prohíbe realizar una aproximación circulando en operaciones de conformidad con este reglamento.</p>	<p align="center">-----BU</p>				

EXIGENCIAS DE LA INSTRUCCION DE VUELO
INSTRUCCION "DE ASCENSO" (Pagina 6)

Maniobras y procedimientos	Avión en vuelo	Avión estático	Simulador visual	Simulador no visual	Dispositivo de instrucción
(o) Aproximación sin flaps. La instrucción en esta maniobra no es requisito para un determinado tipo de avión si la DGAC ha determinado que la probabilidad de falla en la extensión de los flaps en ese tipo de avión es extremadamente remota debido al tipo de diseño del sistema de los flaps. Al llegar a este análisis la DGAC determinará si es necesaria una instrucción en aproximación sólo con Slats o con flaps parcial.	-----	-----			
(p) Aproximaciones frustradas, las que incluirán lo siguiente:	-----	-----			
(1) Aproximación frustrada desde una aproximación ILS.	-----	-----			
(2) Otras aproximaciones frustradas.	-----	-----	----PS		
(3) Aproximaciones frustradas que incluyan los procedimientos aprobados y completos de la aproximación frustrada.	-----	-----	----BU		
(4) Aproximaciones frustradas que incluyan una falla de motor.	----BU	-----	-----	-----	----BU
IV.- Aterrizajes y aproximaciones para el aterrizaje:					
(a) Aterrizajes normales.	-----	-----	-----	-----	----BU
(b) Aterrizajes y pasadas de largo con el estabilizador horizontal fuera de la posición normal.	-----	-----	----BU		
(c) Aterrizajes en secuencia desde una aproximación instrumental de ILS.	----BU	-----	-----	-----	----PS
(d) Aterrizaje con viento cruzado.	-----	-----	----BU		
(e) Maniobras hacia el aterrizaje con un motor fallado simulado, en la siguiente forma:	-----	-----	-----		
(1) Con la excepción establecida en el subpárrafo (3) de este párrafo para el caso de los aviones con tres motores, maniobrar hacia el aterrizaje con un procedimiento aprobado que aproxime a la pérdida de dos motores, el del centro y uno externo.	-----	-----	----PS		
(2) Excepto lo establecido en el subpárrafo (3) de este párrafo, en el caso de otros aviones multimotores, maniobrar el avión para aterrizar con una falla de motores simuladas del 50% de los motores disponibles, con dicha falla simulada a un sólo lado del avión.			----PS		

EXIGENCIAS DE LA INSTRUCCION DE VUELO
INSTRUCCION "DE ASCENSO" (Pagina 7)

Maniobras y procedimientos	Avión en vuelo	Avión estático	Simulador visual	Simulador no visual	Dispositivo de instrucción
<p>(3) No obstante los requisitos de los subpárrafos (1) y (2) de este párrafo, los miembros de la tripulación de vuelo que satisfacen estos requisitos en un simulador visual deben también:</p> <p>(i) Tener instrucción durante el vuelo en aterrizajes con un motor inoperativo; y</p> <p>(ii) Para el caso de la instrucción de ascenso para el Segundo al Mando (SIC) para piloto al mando y que no ha realizado previamente la instrucción las maniobras requeridas en este párrafo en vuelo, debe reunir los requisitos aplicables de este párrafo a la instrucción inicial para piloto al mando.</p> <p>(4) Para el caso de la tripulación de vuelo diferente al piloto al mando, realizar la maniobra sólo con la pérdida simulada del motor más crítico.</p> <p>(f) Aterrizajes en condiciones de aproximación circular simuladas, con las excepciones establecidas en III(n) aplicables a este requisito.</p> <p>(g) Aterrizajes rehusados que incluyan un procedimiento normal de aproximación frustrada después de la rehusada del aterrizaje. Para los propósitos de esta maniobra el aterrizaje debe ser rehusado aproximadamente a 50 pies y cerca del umbral de la pista.</p> <p>(h) Aterrizajes sin flaps si la DGAC encuentra que la maniobra es apropiada para la instrucción en el tipo de avión.</p> <p>(i) Reverso manual (si es apropiado).</p> <p>La instrucción en aterrizajes y aproximaciones para el aterrizaje deben incluir los tipos y condiciones establecidos en IV(a) hasta (i) pero más de un tipo se puede combinar donde sea apropiado.</p> <p>La instrucción en uno de los aterrizajes mencionado más arriba debe efectuarse de noche. Para los pilotos en la instrucción de transición, este requisito puede cumplirse durante la experiencia requerida de conformidad con el FART 121.434 efectuando aterrizajes normales cuando el piloto examinador va en el asiento del piloto como piloto al mando.</p>			<p>—————BU</p> <p>—————BU</p> <p>—————PS</p> <p>—————BU</p> <p>—————BU</p>		

APENDICE “D” REQUISITOS DE LOS EXAMENES DE EFICIENCIA

En este Apéndice F se han listado las maniobras y procedimientos para los exámenes de eficiencia o habilidad los cuales deben ser realizados en vuelo con la excepción de ciertas maniobras y procedimientos que pueden realizarse en un simulador de avión con sistema visual (simulador visual), en un simulador de avión sin un sistema visual (simulador no visual) o en un dispositivo de instrucción según se establece con el símbolo apropiado en la respectiva columna opuesta a las maniobras o procedimientos.

Cuando una maniobra o procedimiento se autoriza realizarlo en un simulador no visual, se podrá efectuar en un simulador visual. Cuando se autorice en un dispositivo de instrucción, se podrá realizar en un simulador no-visual o en un simulador visual.

Para el propósito de este Apéndice los símbolos siguientes significan:

P	=	Piloto al Mando.
B	=	Ambos (both) Piloto al Mando y Segundo al Mando.
*	=	Un símbolo más un asterisco (B*) indica que una condición especial se especifica en la columna de la maniobra o del procedimiento.
#	=	Cuando una maniobra es precedida por este símbolo, indica que la maniobra puede ser realizada en el avión, a discreción de la persona que controla el examen.

Al ejecutar las maniobras exigidas en este Apéndice, el alumno examinado debe demostrar buen juicio junto con un alto nivel de seguridad. Para determinar si se ha alcanzado tales niveles, el Piloto Examinador a cargo del examen, debe considerar si el alumno se ha ajustado en forma precisa a los procedimientos y en aquellas acciones basadas en el análisis de situaciones para las cuales no hay procedimientos escritos o alguna práctica recomendada, debe controlar las cualidades de prudencia y cuidado al seleccionar el examinado los cursos de acción.

REQUISITOS PARA EL EXAMEN DE EFICIENCIA

MANIOBRAS/PROCEDIMIENTOS	REQUERIDO		PERMITIDO			AUTORIZAC.
	COND. SIMUL. INSTR.	EN VUELO	SIMUL. VISUAL	SIMUL NO VISUAL	DISPOS. INSTR.	
Los procedimientos y maniobras establecidos en este Apéndice F, deben realizarse de manera que el alumno demuestre en forma satisfactoria sus conocimientos y habilidades con respecto a: (1) El avión, sus sistemas y componentes; (2) Un apropiado control de la velocidad, de la configuración, de la dirección de la altitud y actitud del avión de acuerdo con los procedimientos y limitaciones contenidos en el Manual aprobado de Vuelo del Avión, el Manual de Operaciones del explotador, a la Lista de Verificación (Check List) y cualquier otro material aprobado y apropiado al tipo de avión; y (3) Cumplimiento con las aproximaciones, las instrucciones del ATC u otros procedimientos						

<p>aplicables.</p> <p>I. Prevuelo:</p> <p>(a) Examen oral o escrito del equipo. Como parte del examen práctico la prueba del equipo debe estar coordinada muy de cerca y relacionada con la parte de las maniobras de vuelo, pero no debe ser dado durante la parte de una maniobra específica. El examen del equipo debe cubrir :</p> <p>(1) Aquellas materias que requieren un conocimiento práctico del avión, sus motores, los sistemas, los componentes, los factores operacionales y de performance.</p> <p>(2) Procedimientos normales, anormales y de emergencia y las limitaciones y operación relacionados con esos procedimientos; y</p> <p>(3) Lo apropiado establecido en el Manual de Vuelo del Avión aprobado.</p>	-----	-----	-----	-----	---B	
<p>El Piloto examinador que está controlando el examen puede aceptar, como similar a este examen del equipo, un examen del equipo dado al examinador en el centro de instrucción del explotador dentro de los 6 meses calendarios precedentes.</p> <p>(b) Inspección de prevuelo. El piloto debe:</p> <p>(1) Conducir una inspección visual real del exterior y del interior del avión, ubicando cada ítem y explicando brevemente el propósito para ser inspeccionado; y</p> <p>(2) Demostrar el uso de la lista de verificación (chequeo) antes de la puesta en marcha, las apropiadas verificaciones de los sistemas de control, los procedimientos de la puesta en marcha, la verificación de los equipos de radio y los equipos electrónicos y la selección de las apropiadas radioayudas tanto de navegación como las frecuencias de comunicaciones antes del vuelo.</p> <p>Con la excepción de los exámenes de vuelo que se requieren según la sección 121.424(d) (2) del DAR Parte121, la inspección de prevuelo se puede sustituir por un medio gráfico aprobado que muestre en forma real la ubicación y los detalles de los ítems de dicha inspección de prevuelo y proporcione las condiciones anormales que pueden suceder en esa inspección.</p> <p>Si se requiere un operador de sistemas (flight engineer) como parte de la tripulación del tipo de avión, la inspección visual puede autorizarse no efectuarla de conformidad con el DAR Parte121 sección 121.441(d).</p>	-----	-----	-----	-----	---B---	---B*
<p>(c) Carreteo. Esta maniobra incluye los procedimientos de carreteo cumpliendo las instrucciones dadas por los apropiados servicios de ATC o por la persona que controla el examen.</p> <p>(d) Chequeo de los grupos motores; como sea apropiado al tipo de avión en que se está tomando el examen.</p>	-----	---B	-----	---B		---B*

REQUISITOS PARA EL EXAMEN DE EFICIENCIA

MANIOBRAS/PROCEDIMIENTOS	REQUERIDO		PERMITIDO			
	COND. SIMUL. INSTR.	EN VUELO	SIMUL. VISUAL	SIMUL NO VISUAL	DISPOS. INSTR.	AUTORIZAC.
(c) Carreteo. Esta maniobra incluye los procedimientos de carreteo cumpliendo las instrucciones dadas por los apropiados servicios de ATC o por la persona que controla el examen.	-----	---B				
(d) Chequeo de los grupos motores; como sea apropiado al tipo de avión en que se está tomando el examen.	-----	-----	-----	---B		
II. Despegue:						
(a) Normal. Un despegue normal que, para los propósitos de esta maniobra, comienza cuando el avión es colocado en la pista en uso para el despegue.	-----	---B *				
(b) Por instrumentos. Un despegue en condiciones simuladas de vuelo por instrumentos a o antes de alcanzar una altitud de 100 pies sobre la elevación del aeropuerto.	---B---	-----	---B *			
(c) Con viento cruzado: Un despegue con viento cruzado, si es posible realizarlo dependiendo de las condiciones meteorológicas existentes, del aeropuerto y de tráfico aéreo.	-----	---B *				
Los requisitos (a) y (c) pueden combinarse, y los requisitos (a), (b) y (c) se podrán combinar si (b) es realizado en vuelo.	-----	-----	---B			
# (d) Falla de motor. Un despegue con una falla simulada en el motor más crítico para el tipo de avión:						
(1) En un punto después de V1 y antes de V2 que a juicio del examinador que controla el examen, es adecuado conforme a las condiciones prevalecientes para ese tipo de avión.						
(2) En un punto tan cerca como sea posible después de V1, cuando V1 y V2 o V1 y Vr sean idénticas; o						
(3) A la velocidad apropiada para aviones de la categoría no-transporte.						
En el grupo de aviones con los motores situados en la parte posterior del fuselaje, esta maniobra puede realizarse en un simulador no visual.			-----	---B *		
(e) Rehusado. Un despegue rehusado puede realizarse en el avión durante una carrera normal de despegue después de alcanzar una velocidad razonable determinada tomando en consideración las características del avión, largo de la pista, condiciones de la superficie de ella, la velocidad y la dirección del viento, la energía calórica de los frenos y cualesquier otros factores pertinentes que puedan afectar adversamente la seguridad del avión.	---B---	-----	-----	---B---		
III.- Procedimientos de vuelo por instrumentos.						
(a) Salida y llegada al área. Durante cada una de estas maniobras el piloto examinado debe:						
(1) Seguir perfectamente las autorizaciones de ATC simuladas o reales, incluyendo radiales asignados; y						
(2) Utilización adecuada de las radioayudas disponibles de navegación.						
Puede autorizarse de conformidad con 121.441(d) para que uno de los procedimientos, salida o llegada del área, pero no los dos, no se efectúe, como lo considere necesario el examinador que controla el examen.					-----	---B *

REQUISITOS PARA EL EXAMEN DE EFICIENCIA

MANIOBRAS/PROCEDIMIENTOS	REQUERIDO		PERMITIDO			
	COND. SIMUL. INSTR.	EN VUELO	SIMUL. VISUAL	SIMUL NO VISUAL	DISPOS. INSTR.	AUTORIZAC.
(b) Circuitos de espera.- Esta maniobra incluye el ingreso, la mantención y el abandono del circuito de espera. Puede realizarse conectada con una salida o llegada al área. (1) Por lo menos una aproximación normal ILS. (2) Por lo menos una aproximación ILS controlada manualmente con una falla de motor simulada. La falla simulada debe ocurrir antes de iniciar el curso de la aproximación final y debe continuar hasta el toque de las ruedas en la pista o continuar con la aproximación frustrada.	---B--- ---B---	----- -----	----- ---B	----- ---B---	----- -----	---B
(3) Por lo menos un procedimiento de aproximación de no-precisión que sea representativo del procedimiento de no-precisión que el examinado desee utilizar. (4) Demostración de por lo menos un procedimiento de aproximación de no-precisión en una radioayuda con un descenso publicado, diferente a la aproximación dispuesta en el subpárrafo (3) anterior que el explotador tiene aprobado utilizar. Si se efectúa en un dispositivo de instrucción, el procedimiento debe ser observado por un piloto-examinador o un instructor aprobado. Cada aproximación instrumental debe ser realizada de acuerdo con todos los procedimientos y limitaciones aprobados para el descenso utilizado. La aproximación de vuelo por instrumentos comienza cuando el avión está sobre el fix de aproximación inicial (IAF) del procedimiento de descenso que se está realizando y finaliza cuando el avión toca ruedas en la pista o cuando pasa a la transición y se completa el procedimiento de la aproximación frustrada. La condición de vuelo por instrumentos no necesita continuarse bajo los 100 pies de la zona de elevación de toque de ruedas en la pista.	---B--- ---B---	----- -----	----- ---B	----- -----	---B	---
(d) Aproximación circulando. Si el explotador tiene aprobado mínimos circulando bajo 1000-3 (300 m / 5 km), se efectuará por lo menos una aproximación circulando bajo las siguientes condiciones: (1) La parte de la aproximación hasta la altitud de los mínimos de la aproximación circulando debe ser efectuada bajo condiciones simuladas de vuelo por instrumentos. (2) La aproximación debe ser realizada hasta los mínimos autorizados para una aproximación circulando seguido por un cambio en el rumbo y las maniobras necesarias, por medio de referencias visuales, para mantener una trayectoria de vuelo que permita un aterrizaje normal en una pista que se encuentre por lo menos a 90° del curso de la aproximación final de la parte de la aproximación que se realice por medio del vuelo simulado por instrumentos. (3) La aproximación circulando debe ser realizada sin maniobras excesivas y sin exceder los límites de la operación normal del avión. El ángulo no debe exceder los 30° de inclinación lateral. Si las condiciones locales, más allá del control del piloto, prohíben o impiden que la maniobra se efectúe como se estipula, se puede autorizar que no se realice de conformidad con el párrafo 121.441(d). Teniendo presente que la maniobra no se puede autorizar no cumplirla sólo dos veces sucesivas en exámenes de eficiencia.	----- ---B	----- -----	---B* -----	----- -----	----- -----	---B*

REQUISITOS PARA EL EXAMEN DE EFICIENCIA

MANIOBRAS/PROCEDIMIENTOS	REQUERIDO		PERMITIDO			
	COND. SIMUL. INSTR.	EN VUELO	SIMUL. VISUAL	SIMUL NO VISUAL	DISPOS. INSTR.	AUTORIZAC.
<p>La maniobra de aproximación circulando no se requiere para el examen de segundo al mando, si el manual del explotador prohíbe que el segundo al mando realice dicha maniobra en operaciones de conformidad con este reglamento.</p> <p>(e) Aproximaciones frustradas.</p> <p>(1) Cada piloto debe realizar por lo menos una aproximación frustrada desde una aproximación ILS.</p> <p>(2) Cada piloto al mando debe realizar por lo menos una aproximación frustrada adicional.</p> <p>Un procedimiento de aproximación frustrada completo debe realizarse por lo menos una vez. A discreción de la persona que conduce el examen puede efectuar una falla de motor en cualquier parte de una aproximación frustrada. Esta maniobra puede efectuarse en forma independiente o en conjunto con las maniobras exigidas en las Secciones III o V de este Apéndice F. Por lo menos una aproximación frustrada debe ser realizada en vuelo.</p>						
<p>IV Maniobras en vuelo:</p> <p>(a) Virajes escarpados. Se efectuará por lo menos un viraje escarpado en ambas direcciones. Cada viraje escarpado debe efectuarse con un ángulo de inclinación alar de 45° con un cambio en el rumbo de por lo menos 180° pero no mayor de 360°.</p>	—P—			—P—		—P
<p>(b) Aproximaciones al stall. Para los propósitos de esta maniobra la aproximación al stall se alcanza cuando aparece una vibración perceptible u otra respuesta a la entrada inicial del stall. Con la excepción establecida a continuación deben realizarse tres aproximaciones al stall en la siguiente forma:</p> <p>(1) Una debe realizarse en la configuración de despegue. Con la excepción de aquellos aviones que no utilizan flaps para el despegue.</p> <p>(2) Una con el avión en configuración limpia.</p> <p>(3) Una en configuración de aterrizaje.</p> <p>A discreción de la persona que controla el examen, una aproximación al stall debe realizarse en una de las configuraciones establecida anteriormente, mientras se efectúa un viraje con un ángulo de inclinación alar entre 15° y 30°. Una de las tres aproximaciones al stall requeridas por este párrafo, puede ser obviada.</p> <p>Si el explotador está autorizado para despachar al avión con el dispositivo de aviso de stall inoperativo no debe usarse durante esta maniobra.</p>	—B—			—B—		—B *
<p>(c) Características específicas de vuelo. Recuperación de características específicas de vuelo que sean peculiares al tipo de avión.</p>				—B		

REQUISITOS PARA EL EXAMEN DE EFICIENCIA

MANIOBRAS/PROCEDIMIENTOS	REQUERIDO		PERMITIDO			
	COND. SIMUL. INSTR.	EN VUELO	SIMUL. VISUAL	SIMUL NO VISUAL	DISPOS. INSTR.	AUTORIZAC.
<p>V.- Aterrizajes y aproximaciones al aterrizaje: A pesar de las autorizaciones para combinar y obviar maniobras y para la utilización del simulador, se debe realizar por lo menos dos aterrizajes reales con detención completa, para el examen de eficiencia de todos los pilotos al mando y el inicial de los segundos al mando. Los aterrizajes y las aproximaciones para el aterrizajes deben incluir lo siguiente, pero no se puede combinar más de un tipo donde sea apropiado:</p> <p>(a) Aterrizajes normales.</p> <p>(b) Aterrizajes en secuencia después de una aproximación de vuelo por instrumentos ILS. Si las circunstancias más allá del control del piloto impiden realizar un aterrizaje, el examinador que controla el examen puede aceptar una aproximación hasta un punto donde a su criterio se habría realizado un aterrizaje completo con detención al final de la pista.</p> <p>(c) Aterrizajes con viento cruzado: siempre que sea posible y práctico de conformidad con las condiciones meteorológicas, las del aeropuerto y las de tráfico.</p> <p>(d) Realizar las maniobras para efectuar aterrizajes con falla de motor simulada en la siguiente forma: (1) Para el caso de aviones con tres turbinas, efectuar la maniobra para aterrizar por medio de un procedimiento aprobado por la DGAC que aproxime a la pérdida de dos turbinas (la del centro y una lateral); o (2) Para el caso de otros aviones multimotores, maniobrar para el aterrizaje con una falla simulada del 50% de las turbinas disponibles, con la falla simulada en un lado del avión.</p> <p>No obstante los requisitos del subpárrafo (d) (1) y (2) de este párrafo, en los exámenes de eficiencia para tripulantes diferentes al de piloto al mando, la falla simulada de pérdida de turbina puede ser sólo de la turbina más crítica desde el punto de vista aerodinámico. Además, a un piloto al mando se le puede omitir las maniobras requeridas en el subpárrafo (d) (1) o (d) (2) de este párrafo, durante el citado examen de eficiencia o curso de instrucción en simulador, si ejecuta tal maniobra durante el examen de eficiencia precedente o durante el curso de instrucción precedente en simulador, bajo el control de un examinador, lo que se complete más tarde.</p> <p>(e) Con la excepción establecida en el párrafo (f) de esta sección, si el explotador certificado tiene aprobado unos mínimos circulando de 1000-3 (300 m - 5 km), efectuar un aterrizaje simulado en condiciones de aproximación circulando. Sin embargo, cuando se realice en un avión, si ciertas circunstancias más allá del control del piloto impiden efectuar un aterrizaje, el examinador que administra el examen puede aceptar una aproximación hasta un punto donde, bajo su apreciación, se habría podido efectuar un aterrizaje hasta una detención completa en la pista.</p>	<p>-----</p> <p>-----</p> <p>-----</p> <p>-----</p> <p>-----</p> <p>-----</p> <p>-----</p> <p>-----</p>	<p>—B</p> <p>—B *</p> <p>—B *</p> <p>-----</p> <p>-----</p> <p>-----</p> <p>-----</p>	<p>-----</p> <p>-----</p> <p>-----</p> <p>-----</p> <p>-----</p> <p>-----</p> <p>-----</p>	<p>-----</p> <p>-----</p> <p>-----</p> <p>-----</p> <p>-----</p> <p>-----</p> <p>-----</p>	<p>-----</p> <p>-----</p> <p>-----</p> <p>-----</p> <p>-----</p> <p>-----</p> <p>-----</p>	<p>-----</p> <p>-----</p> <p>-----</p> <p>-----</p> <p>-----</p> <p>-----</p> <p>-----</p>

REQUISITOS PARA EL EXAMEN DE EFICIENCIA

MANIOBRAS/PROCEDIMIENTOS	REQUERIDO		PERMITIDO			
	COND. SIMUL. INSTR.	EN VUELO	SIMUL. VISUAL	SIMUL NO VISUAL	DISPOS. INSTR.	AUTORIZAC.
# (f) Un aterrizaje rehusado, que incluya un procedimiento de aproximación frustrada, que sea rehusado aproximadamente a 50 pies sobre la pista y aproximadamente sobre el umbral de ella. Esta maniobra puede combinarse con procedimientos de vuelo por instrumentos, de aproximación circulando o procedimientos de aproximación frustrada, pero no se simularán condiciones de vuelo por instrumentos por debajo de los 100 pies sobre la pista.	-----	-----	-- B			
VI.- Procedimientos Normales y Anormales. La persona examinada debe demostrar el uso apropiado de todos los sistemas y dispositivos establecidos más adelante, cuando el examinador que controla el examen determine que la persona que está siendo examinada tiene los conocimientos prácticos de la utilización de los sistemas y dispositivos apropiados al tipo de avión en que está dando el examen:						
(a) Sistemas antihielo y de deshielo.	-----	-----	-----	--- B		
(b) Sistemas del piloto automático.	-----	-----	-----	--- B		
(c) Sistemas de ayudas para la aproximación o automáticos.	-----	-----	-----	--- B		
(d) Dispositivos de aviso de pérdidas (stall).	-----	-----	-----	--- B		
(e) Dispositivos de radar de a bordo.	-----	-----	-----	--- B		
(f) Cualquier otro dispositivo, sistema o ayuda disponible.	-----	-----	-----	-----	-- B	
(g) Fallas y mal funcionamiento de los sistemas hidráulicos y eléctricos.	-----	-----	-----	-----	-- B	
(h) Fallas o mal funcionamiento del tren de aterrizaje o de los flaps.	-----	-----	-----	--- B		
(i) Fallas de los equipos de comunicaciones o de navegación.						
VII.- Procedimientos de emergencia: El piloto examinado debe demostrar todos los procedimientos apropiados listados más adelante, que el examinador encuentre necesarios para determinar que la persona que está siendo examinada, posee los conocimientos adecuados y las habilidades para ejecutar tales procedimientos:						
(a) Fuego en vuelo.						
(b) Control de humo.						
(c) Descompresión rápida.						
(d) Descenso de emergencia.	-----	-----	-----	--- B		
(e) Otros procedimientos de emergencias que se establezca en el Manual de Vuelo del Avión						

APÉNDICE “E”
PARAMETROS DE LOS REGISTRADORES DE VUELO (FDR)

- (A) Los FDR de Tipo IA registrarán los parámetros necesarios para determinar con precisión la trayectoria de vuelo, velocidad, actitud, potencia de los motores, configuración y operación de la aeronave.
- (B) Los FDR de Tipo IA registrarán los parámetros requeridos para determinar con precisión la trayectoria de vuelo, velocidad, actitud, potencia del motor, configuración y operación del avión. Los parámetros que satisfacen los requisitos de un FDR Tipo IA están listados en el párrafo siguiente. Los parámetros sin un asterisco (*) son parámetros mandatorios que deben ser registrados. Además, los parámetros identificados con un asterisco (*) deberán ser registrados si la fuente de información del dato para el parámetro es utilizado por los sistemas de la aeronave o por la tripulación para operar el avión.
- (C) Los siguientes parámetros satisfacen los requisitos relativos a la trayectoria de vuelo y a la velocidad:
- (1) Altitud de presión.
 - (2) Velocidad indicada o velocidad calibrada.
 - (3) Situación aire-tierra y sensor aire-tierra de cada pata del tren de aterrizaje, de ser posible.
 - (4) Temperatura total o temperatura exterior del aire.
 - (5) Rumbo (de la aeronave) (referencia primaria de la tripulación de vuelo).
 - (6) Aceleración normal.
 - (7) Aceleración lateral.
 - (8) Aceleración longitudinal (eje de la aeronave).
 - (9) Hora o cronometraje relativo del tiempo.
 - (10) Datos de navegación*: ángulo de deriva, velocidad del viento, dirección del viento, latitud/longitud.
 - (11) Velocidad respecto al suelo*.
 - (12) Altitud de radio altímetro*.
- (D) Los siguientes parámetros satisfacen los requisitos relativos a la actitud:
- (1) Actitud de cabeceo.
 - (2) Actitud de balanceo.
 - (3) Ángulo de guiñada o derrape*.
 - (4) Ángulo de ataque*.
- (E) Los siguientes parámetros satisfacen los requisitos relativos a la potencia de los motores:
- (1) Empuje/potencia del motor: empuje/potencia de propulsión en cada motor, posición de la palanca de empuje/ potencia en el puesto de pilotaje.
 - (2) Posición del inversor de empuje*.
 - (3) Mando de empuje del motor*.
 - (4) Empuje seleccionado del motor*.
 - (5) Posición de la válvula de purga del motor*.
 - (6) Otros parámetros de los motores*: EPR, N1, nivel de vibración indicado, N2, EGT, TLA, flujo de combustible, posición de la palanca de interrupción de suministro del combustible, N3.

- (F) Los siguientes parámetros satisfacen los requisitos relativos a la configuración:
- (1) Posición de la superficie de compensación de cabeceo.
 - (2) Flaps*: posición del flap del borde de salida, indicador de posición seleccionada en el puesto de pilotaje.
 - (3) Aletas hipersustentadoras*: posición del flap (aleta hipersustentadora) del borde de ataque, indicador de posición seleccionada en el puesto de pilotaje.
 - (4) Tren de aterrizaje*: tren de aterrizaje, posición del mando selector del tren de aterrizaje.
 - (5) Posición de la superficie de compensación de guiñada*.
 - (6) Posición de la superficie de compensación de balanceo*.
 - (7) Posición del mando de compensación de cabeceo en el puesto de pilotaje*.
 - (8) Posición del mando de compensación de balanceo en el puesto de pilotaje*.
 - (9) Posición del mando de compensación de guiñada en el puesto de pilotaje*.
 - (10) Expoliadores de tierra y frenos aerodinámicos*: posición de los expoliadores de tierra, posición seleccionada de los expoliadores de tierra, posición de los frenos aerodinámicos, posición seleccionada de los frenos aerodinámicos.
 - (11) Indicador seleccionado de los sistemas de descongelamiento o anticongelamiento*.
 - (12) Presión hidráulica (cada uno de los sistemas)*.
 - (13) Cantidad de combustible*.
 - (14) Condición de los buses eléctricos AC (corriente alterna)*.
 - (15) Condición de los buses eléctricos DC (corriente continua)*.
 - (16) Posición de la válvula de purga APU (grupo auxiliar de energía)*.
 - (17) Centro de gravedad calculado*.
- (G) Los siguientes parámetros satisfacen los requisitos relativos a la operación: Avisos:
- (1) Superficie del mando primario de vuelo y acción del piloto en el mando primario de vuelo: eje de cabeceo, eje de balanceo, eje de guiñada.
 - (2) Paso por radiobaliza.
 - (3) Selección de frecuencia de cada receptor de navegación.
 - (4) Control manual de transmisión de radio y referencia de sincronización CVR/FDR.
 - (5) Condición y modo del acoplamiento del piloto automático/ mando automático de gases/AFCS (sistema de mando automático de vuelo)*.
 - (6) Reglaje de la presión barométrica seleccionada*: piloto, copiloto.
 - (7) Altitud seleccionada (todos los modos de operación seleccionables por el piloto)*.
 - (8) Velocidad seleccionada (todos los modos de operación seleccionables por el piloto)*.
 - (9) Velocidad seleccionada en número de Mach (todos los modos de operación seleccionables por el piloto)*.
 - (10) Velocidad vertical seleccionada (todos los modos de operación seleccionables por el piloto)*.
 - (11) Rumbo seleccionado (de la aeronave) (todos los modos de operación seleccionables por el piloto)*.
 - (12) Trayectoria de vuelo seleccionada (todos los modos de operación seleccionables por el piloto)*: rumbo (haz de la radioayuda)/DSTRK, ángulo de la trayectoria.
 - (13) Altura de decisión seleccionada*.
 - (14) Formato de presentación EFIS (sistemas electrónicos de instrumentos de vuelo)*: piloto, copiloto.
 - (15) Formato de presentación multifuncional/motores/alertas*.
 - (16) Situación del GPWS/TAWS/GCAS*: selección del modo de presentación del terreno, incluso situación de la presentación en recuadro, alertas sobre el terreno, tanto precauciones como avisos, y asesoramiento, posición del interruptor conectado/desconectado.

- (17) Aviso de baja presión*: presión hidráulica, presión neumática.
 - (18) Falla de la computadora*.
 - (19) Pérdida de presión de cabina*.
 - (20) TCAS/ACAS (Sistema de alerta de tránsito y anticollisión/sistema anticollisión de a bordo)*.
 - (21) Detección de engelamiento*.
 - (22) Aviso de vibraciones en cada motor*.
 - (23) Aviso de exceso de temperatura en cada motor*.
 - (24) Aviso de baja presión del aceite en cada motor*.
 - (25) Aviso de sobrevelocidad en cada motor*.
 - (26) Aviso de cizalladura del viento*.
 - (27) Protección contra pérdida operacional, activación de sacudidor y empujador de palanca*.
 - (28) Todas las fuerzas de acción en los mandos de vuelo del puesto de pilotaje*: fuerzas de acción en el puesto de pilotaje sobre volante de mando, palanca de mando, timón de dirección.
 - (29) Desviación vertical*: trayectoria de planeo ILS, elevación MLS, trayectoria de aproximación GNSS.
 - (30) Desviación horizontal*: localizador ILS, azimut MLS, trayectoria de aproximación GNSS.
 - (31) Distancias DME 1 y 2*.
 - (32) Referencia del sistema de navegación primario*: GNSS.
 - (33) INS, VOR/DME, MLS, Loran C, ILS.
 - (34) Frenos*: presión de frenado a la izquierda y a la derecha, posición del pedal de los frenos izquierdo y derecho.
 - (35) Fecha*.
 - (36) Pulsador indicador de eventos*.
 - (37) Proyección holográfica activada*.
 - (38) Presentación paravisual activada*.
- (H) El número de parámetros que deberá registrarse dependerá de la complejidad del avión. Los parámetros **sin asterisco (*)** se registrarán independientemente de la complejidad del avión. Los parámetros **con asterisco (*)** se registrarán si la información correspondiente al parámetro está siendo utilizada por los sistemas de a bordo o la tripulación de vuelo para la operación del avión.

APÉNDICE “F”
VUELOS A GRANDES DISTANCIAS DE AERONAVES
CON DOS GRUPOS MOTORES DE TURBINA (ETOPS)

(A) Umbral de tiempo.

Debería entenderse que el umbral de tiempo, no es un límite operacional, sino que expresa el tiempo de vuelo desde un aeródromo de alternativa en ruta adecuado, que en caso de excederse obligaría a que la DGAC prestara particular consideración a la aeronave y a la operación de que se trate antes de otorgar la autorización. Hasta tanto no se disponga de otros datos sobre tales operaciones de las aeronaves bimotores de transporte comercial, y teniendo en cuenta el nivel de seguridad previsto, se sugiere que el valor del umbral de tiempo sea de sesenta (60) minutos.

(B) Conceptos básicos.

Para mantener el nivel de seguridad exigido en rutas en las que se permita el vuelo de aeronaves con dos grupos motores más allá del umbral de tiempo, es necesario que:

- (1) En el certificado de la aeronavegabilidad del tipo de aeronave se indique específicamente que está autorizada para volar más allá del umbral de tiempo, teniendo en cuenta los aspectos de proyecto y fiabilidad de los sistemas de la aeronave;
- (2) La fiabilidad del sistema de propulsión sea tal que el riesgo de falla simultánea de los dos grupos motores, debido a causas independientes, sea sumamente remoto;
- (3) Se cumplan todos los requisitos necesarios de mantenimiento especial;
- (4) Se satisfagan los requisitos específicos para autorizar la salida del vuelo;
- (5) Se establezcan los procedimientos operacionales necesarios durante el vuelo; y
- (6) La DGAC autorice específicamente estas operaciones.

(C) Glosario.

En este Apéndice los términos y expresiones mencionados a continuación tienen el significado siguiente:

- (1) Aeródromo de alternativa adecuado.
Aeródromo en que puede cumplirse con los requisitos de performance de aterrizaje y que según lo previsto estará disponible, de ser necesario, además de contar con las instalaciones y los servicios necesarios tales como control de tránsito aéreo, iluminación, comunicaciones, servicios meteorológicos, ayudas para la navegación, servicios de salvamento y de extinción de incendios y un procedimiento apropiado de aproximación por instrumentos.
- (2) Aeródromo de alternativa apropiado.
Aeródromo adecuado en que, para la hora prevista de su utilización, los informes meteorológicos o pronósticos o cualquier combinación de los mismos indican que las condiciones meteorológicas corresponderán o estarán por encima de los mínimos de utilización de aeródromo y para los que los informes de la condición de la superficie de pista indican que será posible realizar un aterrizaje seguro.
- (3) Grupo motor.
El sistema comprendido por el motor y todos los elementos auxiliares instalados en el mismo antes de montarlo en la aeronave, para proporcionar y controlar la potencia y el empuje así como para obtener la energía de los sistemas de la aeronave, excluidos los dispositivos independientes de producción de empuje durante breves períodos.

- (4) Sistema de la aeronave.
Un sistema de la aeronave comprende todos los componentes de equipo necesarios para el control y la ejecución de determinadas funciones importantes. Consta del equipo proporcionado específicamente para las funciones en cuestión y todo otro equipo básico de la aeronave tal como el imprescindible para suministrar energía para su funcionamiento. En este contexto el grupo motor no se considera un sistema de la aeronave.
- (5) Sistema de propulsión.
Sistema comprendido por un grupo motor y todo el equipo de ejecución de las funciones necesarias para mantener, regular y controlar la potencia y el empuje proveniente de cualquier grupo motor una vez instalado en la célula.
- (6) Vuelo a grandes distancias.
Todo vuelo de una aeronave con dos grupos motores de turbina, cuando el tiempo de vuelo, desde cualquier punto de la ruta a velocidad de crucero (en condiciones ISA y de aire en calma) con un grupo motor inactivo hasta un aeródromo de alternativa en ruta adecuado, sea superior al umbral de tiempo aprobado por la DGAC.

(D) Requisitos de certificación de la aeronavegabilidad para los vuelos a grandes distancias.

Durante el procedimiento de certificación de la aeronavegabilidad para un tipo de la aeronave que haya de utilizarse en vuelos a grandes distancias, debería prestarse especial atención a garantizar que se mantendrá el nivel de seguridad exigido en condiciones que puedan encontrarse durante estos vuelos, por ejemplo, continuación del vuelo durante períodos prolongados después de la falla de un motor o sistemas esenciales. La información o los procedimientos relacionados concretamente con los vuelos a grandes distancias deben incorporarse al manual de vuelo, al manual de mantenimiento u otros documentos apropiados.

(E) Fiabilidad y asentamiento de los sistemas de propulsión.

- (1) Uno de los elementos básicos que ha de considerarse para autorizar los vuelos a grandes distancias es la fiabilidad y asentamiento del sistema de propulsión. Estos factores deben ser tales que el riesgo de pérdida total de empuje por causas independientes sea sumamente remoto.
- (2) El único modo de evaluar el grado de asentamiento del sistema de propulsión y su fiabilidad en servicio es ejerciendo un buen juicio técnico, teniendo en cuenta la experiencia a nivel mundial con el grupo motor en cuestión.
- (3) Por lo que respecta a un sistema de propulsión cuya fiabilidad ya se haya evaluado, la DGAC debe evaluar la capacidad del explotador para mantener ese nivel de fiabilidad, teniendo en cuenta los antecedentes del explotador en materia de fiabilidad con tipos muy similares de grupos motores.

(F) Requisitos para modificaciones de la aeronavegabilidad y programas de mantenimiento.

En todo programa de mantenimiento de las empresas aéreas debe garantizarse que:

- (1) se proporciona al Estado de matrícula y, cuando corresponda, al Estado del explotador los títulos y los números de todas las modificaciones de la aeronavegabilidad, adiciones y cambios que se hayan introducido para habilitar los sistemas de la aeronave para vuelos a grandes distancias;
- (2) se presentan al Estado del explotador y, cuando corresponda, al Estado de matrícula todas las modificaciones de los procedimientos, métodos o limitaciones de mantenimiento y de instrucción establecidos para la habilitación de vuelos a grandes distancias, antes que dichas modificaciones sean adoptadas;

- (3) Se redacta y cumple el programa de notificación de la fiabilidad antes de la aprobación, y se continúa después de dicha aprobación;
- (4) Se lleva a cabo una rápida implantación de las modificaciones e inspecciones necesarias que pudieran influir en la fiabilidad del sistema de propulsión;
- (5) Se establecen procedimientos para impedir que se dé autorización de salida para vuelos a grandes distancias a cualquier la aeronave en el que haya ocurrido un paro de grupo motor o una falla de los sistemas primarios en vuelos anteriores, hasta que se haya averiguado positivamente la causa de tal falla y se hayan adoptado las medidas correctivas necesarias. Para confirmar que se han adoptado en forma eficiente dichas medidas correctivas pudiera ser necesario, en algunos casos, completar con éxito un vuelo antes de dar la autorización para vuelos a grandes distancias; y
- (6) Se establece un procedimiento para garantizar que el equipo de a bordo seguirá manteniéndose a los niveles de performance y fiabilidad necesarios para los vuelos a grandes distancias.

(G) Requisitos para autorizar la salida de los vuelos.

- (1) Para autorizar la salida de los vuelos, debe prestarse particular atención a las condiciones que pudieran prevalecer durante los vuelos a grandes distancias, por ejemplo, prolongación del vuelo con un grupo motor inactivo, deterioro de los sistemas principales, reducción de la altitud de vuelo, etc.
- (2) Además, deben considerarse por lo menos los aspectos siguientes:
 - (i) Verificación del estado de funcionamiento de los sistemas antes del vuelo;
 - (ii) Instalaciones y servicios de comunicaciones y navegación, y su capacidad;
 - (iii) Necesidades de combustible; y
 - (iv) Disponibilidad de la información pertinente en cuanto a performance.

(H) Principios de índole operacional.

Toda aeronave que se utilice en vuelos a grandes distancias debe, en los casos mencionados a continuación, poder efectuar lo siguiente:

- (1) En caso de detención de un grupo motor, volar hasta el aeródromo apropiado más próximo para el aterrizaje (en función del tiempo mínimo de vuelo) y aterrizar en el mismo;
- (2) En caso de falla de uno o varios sistemas primarios de la aeronave, volar hasta el aeródromo apropiado más próximo y aterrizar en el mismo, a menos que se haya demostrado, teniendo en cuenta las repercusiones de la falla en el vuelo y la probabilidad y consecuencias de fallas subsiguientes, que no se deterioraría notablemente la seguridad por el hecho de continuar el vuelo previsto; y
- (3) En caso de modificaciones que influyan en la lista de equipo mínimo (MEL), en las instalaciones y servicios de comunicaciones y navegación, en la reserva de combustible y aceite, en la disponibilidad de aeródromos de alternativa en ruta o en la performance del la aeronave, hacer los ajustes convenientes al plan de vuelo.

(I) Autorización de las operaciones.

Al autorizar la operación de una aeronave con dos grupos motores en rutas a grandes distancias, la DGAC debe garantizar, además de los requisitos estipulados previamente en este Apéndice, que:

- (1) La experiencia de la empresa aérea y su cumplimiento de las normas son satisfactorios;
- (2) La empresa aérea ha demostrado que el vuelo puede continuar hasta un aterrizaje seguro en las condiciones operacionales deterioradas que se prevé resultarían en los siguientes casos:

- (i) Pérdida total de empuje de un grupo motor; o
 - (ii) Pérdida total de la energía eléctrica suministrada por el grupo motor; o
 - (iii) Toda otra condición que la DGAC estime que constituye un riesgo equivalente para la aeronavegabilidad y performance.
- (3) El programa del explotador para la instrucción de la tripulación es adecuado a la operación prevista; y
- (4) La documentación que acompaña la autorización abarca todos los aspectos pertinentes.

APENDICE “G”
CERTIFICADO DE EXPLOTADOR DE SERVICIOS AÉREOS (AOC) O DOCUMENTO EQUIVALENTE

(A) MATERIA.

- (1) Las normas de la DGAC en lo que respecta a la certificación operacional de las empresas aéreas y la realización de las subsiguientes operaciones de transporte aéreo comercial se conforman de acuerdo a los Anexos al Convenio sobre Aviación Civil Internacional y son suficientemente detalladas para asegurar que su cumplimiento reportará el nivel deseado de seguridad;
- (2) Las normas de la DGAC proporcionan un marco que permite controlar y dar orientación positiva, pero otorgan también a las empresas aéreas flexibilidad suficiente para elaborar y actualizar las instrucciones destinadas a suministrar orientaciones detalladas al personal esencial para llevar a cabo las operaciones;
- (3) En las normas de la DGAC se estipula que la empresa aérea debe presentar información detallada sobre la organización, método de control y supervisión de las operaciones de vuelo, programa de instrucción y arreglos de mantenimiento, en los cuales basar la certificación operacional;
- (4) Los textos de la empresa aérea deben presentarse en forma de un manual de operaciones, un manual de control de mantenimiento y un programa de mantenimiento y todos los demás textos que la DGAC pueda requerir;
- (5) La DGAC, además de evaluar la capacidad y la competencia de la empresa aérea, debe orientar a la empresa en lo que respecta a asuntos normativos, de organización y de procedimiento. La DGAC debe comprobar a su satisfacción la elegibilidad de la empresa aérea a efectos de certificación operacional. Esto incluye la capacidad y la competencia para realizar operaciones seguras y eficientes, y las pruebas de que se cumplen los reglamentos aplicables; y
- (6) La supervisión permanente por la DGAC de las operaciones de la empresa aérea es inherente al sistema de certificación y constituye una parte esencial de la responsabilidad de la DGAC de asegurar que se mantengan las normas necesarias respecto de las operaciones a fin de proporcionar al público un servicio de transporte aéreo comercial seguro y fiable. En las disposiciones de la legislación aeronáutica fundamental debe considerarse una autoridad adecuada que se encargue de la certificación y supervisión permanente de las operaciones de los poseedores de un certificado de explotador de servicios aéreos (AOC).

APÉNDICE “H”
SUMINISTROS MÉDICOS DE PRIMEROS AUXILIOS.
TIPOS, NÚMERO, EMPLAZAMIENTO Y CONTENIDO DE LOS SUMINISTROS
MÉDICOS

(A) Tipos.

Deberán llevarse a bordo dos tipos de suministros médicos: un botiquín (botiquines) de primeros auxilios en todas las aeronaves y un botiquín médico a bordo de las aeronaves autorizadas para transportar más de 250 pasajeros.

(B) Número de botiquines de primeros auxilios.

El número de botiquines de primeros auxilios deberá ser adecuado al número de pasajeros que la aeronave está autorizada a transportar.

Pasajeros	Botiquines de primeros auxilios
0— 50	1
51 — 150	2
151— 250	3
Más de — 250	4

(C) Emplazamiento.

- (1) Es primordial que los botiquines de primeros auxilios requeridos estén distribuidos lo más uniformemente posible en la cabina de pasajeros. La Tripulación Auxiliar debería tener fácil acceso a ellos y, teniendo en cuenta la posible utilización de suministros médicos fuera de la aeronave en situaciones de emergencia, deberían estar emplazados cerca de una salida.
- (2) Cuando se transporta un botiquín médico, éste debería almacenarse en un lugar seguro apropiado.

(D) Contenido.

- (1) Deben considerarse diversos factores para decidir sobre el contenido de los botiquines de primeros auxilios y botiquines médicos. Se indica a continuación el contenido característico de los botiquines que se transportan a bordo de un la aeronave.
 - (i) Botiquín de primeros auxilios:
 - Un manual de primeros auxilios.
 - El “código de señales visuales de tierra a aire utilizable por los supervivientes” que figura en el Anexo 12.
 - Elementos para el tratamiento de lesiones.
 - Pomada oftálmica.
 - Un atomizador nasal descongestivo.
 - Repelente de insectos.
 - Colirio emoliente.
 - Crema para quemaduras de sol.
 - Limpiador/antiséptico cutáneo hidrosoluble.
 - Productos para el tratamiento de quemaduras extensas.
 - Los siguientes medicamentos orales: analgésicos, antiespasmódicos, estimulantes del sistema nervioso central, estimulantes circulatorios, vasodilatadores coronarios, medicación antidiarreica y medicación para el mareo — un tubo de plástico para respiración artificial y férulas.

(ii) Botiquín médico:
Equipo.

- Un par de guantes quirúrgicos estériles.
- Esfigmomanómetro.
- Estetoscopio.
- Tijeras estériles.
- Pinzas hemostáticas.
- Vendaje hemostático o torniquete.
- Equipo estéril para suturar heridas.
- Jeringas y agujas desechables.
- Asa y hoja de escalpelo desechables.

Medicamentos:

- Vasodilatadores coronarios.
- Analgésicos.
- Diuréticos.
- Antialérgicos.
- Esteroides.
- Sedantes.
- Ergometrina.
- Donde sea compatible con lo dispuesto por la autoridad competente, un estupefaciente en forma inyectable - broncodilatador inyectable.

APÉNDICE “I” LISTA DE EQUIPO MÍNIMO (MEL)

- (A) Si no se permitiera ninguna desviación respecto a los requisitos establecidos para la certificación de aeronaves, éstas no podrían volar salvo cuando todos los sistemas y equipo estuvieran en funcionamiento. La experiencia ha demostrado que cabe aceptar a corto plazo que parte del equipo esté fuera de funcionamiento cuando los restantes sistemas y equipos basten para proseguir las operaciones con seguridad.
- (B) La DGAC indica, mediante la aprobación de una lista de equipo mínimo, cuáles son los sistemas y piezas del equipo que pueden estar fuera de funcionamiento en determinadas condiciones de vuelo, en la intención de que ningún vuelo pueda realizarse si se encuentran inactivos sistemas o equipos distintos a los especificados.
- (C) Por lo tanto, la lista de equipo mínimo (MEL), aprobada por la DGAC, se precisa para cada aeronave, basándose en la lista maestra de equipo mínimo MMM (Master MEL) establecida por el organismo responsable del diseño del tipo de aeronave conjuntamente con el Estado de diseño para dicho tipo de aeronave.
- (D) La DGAC exigirá que el explotador prepare una lista de equipo mínimo, destinada a permitir la operación de la aeronave cuando algunos de los sistemas o del equipo estén inactivos, a condición de que se mantenga un nivel aceptable de seguridad.
- (E) Con la lista de equipo mínimo no se tiene la intención de permitir la operación de la aeronave por un plazo indefinido cuando haya sistemas o equipo inactivos. La finalidad básica de la lista de equipo mínimo es permitir la operación segura de una aeronave con sistemas o equipo inactivos, dentro del marco de un programa controlado y sólido de reparaciones y cambio de repuestos.
- (F) Los explotadores deben asegurar que ningún vuelo se inicie cuando varios elementos de la lista de equipo mínimo no funcionen, si previamente no se ha llegado a la conclusión de que la interrelación que exista entre los sistemas o componentes inactivos no dará lugar a una degradación inaceptable del nivel de seguridad o a un aumento indebido de la carga de trabajo de la tripulación de vuelo.
- (G) La posibilidad de que surjan otras fallas durante la operación continuada con sistemas o equipo inactivos también debe considerarse cuando se trate de determinar que se mantendrá un nivel de seguridad aceptable. La lista de equipo mínimo no debe apartarse de los requisitos estipulados en la sección atinente a limitaciones de la performance en el manual de vuelo, de los procedimientos de emergencia, o de otros requisitos de aeronavegabilidad establecidos por la DGAC, a menos que existan disposiciones en contrario establecidas por la autoridad de aeronavegabilidad competente o especificadas en el manual de vuelo.
- (H) Los sistemas o equipo que se hayan aceptado como inactivos para un vuelo deberían indicarse, cuando corresponda, en un anuncio fijado a la pared, y todos esos componentes deberían anotarse en el libro técnico de a bordo de la aeronave, a fin de informar a la tripulación de vuelo y al personal de mantenimiento cuáles de los sistemas o equipos están inactivos.
- (I) Para que un determinado sistema o componente del equipo se acepte como inactivo, tal vez sea necesario establecer un procedimiento de mantenimiento, que deberá cumplimentarse antes del vuelo, a fin de desactivar o de aislar el sistema o equipo. Análogamente, tal vez sea necesario preparar un procedimiento de operación apropiado para la tripulación de vuelo.
- (J) Corresponde al piloto al mando la responsabilidad de aceptar un avión con deficiencias de operación, según la lista de equipo mínimo.

APÉNDICE “J”

SISTEMA DE DOCUMENTOS DE SEGURIDAD DE VUELO

(A) Introducción.

- (1) El texto siguiente proporciona orientación sobre la organización y elaboración de un sistema de documentos de seguridad de vuelo del explotador. Convendría aclarar que dicha elaboración es un proceso completo y que las modificaciones en cualquiera de los documentos que forman parte del sistema pueden afectar al sistema en su totalidad. Algunas directrices que se aplican a la elaboración de los documentos operacionales que producen tanto los gobiernos como la industria están al alcance de los explotadores. Sin embargo, puede resultar difícil para los explotadores aplicar de la mejor manera posible estas directrices, ya que figuran en distintas publicaciones;
- (2) Más aún, las directrices aplicables a la preparación de documentos operacionales tienden a centrarse en un solo aspecto del diseño de los mismos, por ejemplo, en el formato y la tipografía. Rara vez las directrices incluyen el proceso completo de elaboración de documentos operacionales. Es importante que los documentos operacionales sean coherentes entre sí y compatibles con los reglamentos, requisitos del fabricante y principios de factores humanos. Asimismo, es necesario garantizar la compatibilidad entre los departamentos y la coherencia en la aplicación. De ahí la importancia de un enfoque integrado, basado en la noción de documentos operacionales como sistema completo; y
- (3) En las directrices del presente Apéndice se abordan los aspectos principales de la elaboración de un sistema de documentos de seguridad de vuelo. Las directrices no sólo se basan en investigación científica, sino también en las mejores prácticas actuales de la industria, asignándose un alto grado de importancia al aspecto operacional.

(B) Organización.

- (1) El sistema de documentos de seguridad de vuelo debería organizarse de acuerdo con criterios que aseguren el acceso a la información que se requiere para las operaciones de vuelo y de tierra contenida en los distintos documentos operacionales que forman el sistema y que facilitan la gestión de la distribución y revisión de los documentos operacionales.
- (2) La información contenida en el sistema de documentos de seguridad de vuelo debería agruparse según la importancia y el uso de la información, de la manera siguiente:
 - (i) Información crítica en cuanto al tiempo, por ejemplo, información que puede poner en peligro la seguridad de la operación si no se dispone de ella inmediatamente;
 - (ii) Información sensible en cuanto al tiempo, por ejemplo, información que puede afectar al nivel de seguridad o demorar la operación si no se dispone de ella en un plazo breve;
 - (iii) Información que se utiliza con frecuencia;
 - (iv) Información de referencia, por ejemplo, información que se necesita desde el punto de vista operacional pero que no corresponde a (ii) ni a (iii); y
 - (v) Información que puede agruparse basándose en la etapa de las operaciones en que se utiliza.
- (3) La información crítica en cuanto al tiempo debería figurar al principio y de manera prominente en el sistema de documentos de seguridad de vuelo.
- (4) La información crítica en cuanto al tiempo, la información sensible en cuanto al tiempo y la información que se utiliza con frecuencia debería proporcionarse en tarjetas y guías de referencia rápida.

(C) Validación.

El sistema de documentos de seguridad de vuelo debería validarse antes de su introducción, en condiciones prácticas. En la validación deberían incluirse los aspectos críticos del uso de la información con objeto de verificar su eficacia. La interacción entre todos los grupos que puede producirse durante las operaciones también debería incluirse en el proceso de validación.

(D) Diseño.

- (1) El sistema de documentos de seguridad de vuelo debería mantener coherencia en la terminología y en el empleo de términos normalizados para elementos y acciones comunes;
- (2) Los documentos operacionales deberían incluir un glosario de términos y acrónimos y su definición normalizada. El glosario debería actualizarse periódicamente para asegurar el acceso a la terminología más reciente. Deberían definirse todos los términos, acrónimos y abreviaturas importantes que figuren en el sistema de documentos de vuelo;
- (3) El sistema de documentos de seguridad de vuelo debería asegurar la normalización en todos los tipos de documentos, incluyendo el estilo, la terminología, la utilización de gráficos y símbolos y el formato en todos ellos. Esto supone la localización homogénea de tipos concretos de información y el empleo sistemático de unidades de medición y de códigos;
- (4) El sistema de documentos de seguridad de vuelo debería incluir un índice maestro para ubicar, oportunamente, la información incluida en más de un documento operacional. El índice maestro debe ir al principio de cada documento y constar de tres niveles como máximo. Las páginas con información relativa a procedimientos anormales o de emergencia deben señalarse de manera especial para tener acceso directo a ellas; y
- (5) El sistema de documentos de seguridad de vuelo debería satisfacer los requisitos del sistema de calidad del explotador, si corresponde.

(E) Implantación.

Los explotadores deberían seguir la marcha de la implantación del sistema de documentos de seguridad de vuelo para asegurar la utilización apropiada y realista de los documentos, de acuerdo con las características del entorno operacional y de manera tal que resulte operacionalmente pertinente y útil para el personal encargado de las operaciones. Esta vigilancia debería incluir un sistema de intercambio oficial de información para obtener el aporte del personal encargado de las operaciones.

(F) Enmienda.

- (1) Los explotadores deberían elaborar un sistema de control de la recopilación, el examen, la distribución y la revisión de la información para procesar los datos obtenidos de todas las fuentes que corresponden al tipo de operación realizada incluyendo, entre otros, al Estado del explotador, el Estado de diseño, el Estado de matrícula, los fabricantes y los vendedores de equipo.
Los fabricantes proporcionan información sobre el funcionamiento de aeronaves concretas centrándose en los sistemas y procedimientos de aeronave en condiciones que tal vez no coincidan con los requisitos de los explotadores. Estos deberían asegurarse de que dicha información satisfaga sus necesidades concretas y las de las autoridades locales.
- (2) Los explotadores deberían elaborar un sistema de recopilación, examen y distribución de la información para procesar los datos que se deben a cambios originados por ellos, incluyendo los cambios:
 - (i) Debidos a la instalación de equipo nuevo;

- (ii) En respuesta a la experiencia operacional;
 - (iii) En las políticas y procedimientos del explotador;
 - (iv) En una certificación del explotador; y
 - (v) Encaminados a mantener la normalización en la flota.
- (3) El sistema de documentos de seguridad de vuelo debería examinarse:
- (i) Periódicamente (por lo menos una vez al año);
 - (ii) Después de acontecimientos importantes (fusiones, adquisiciones, crecimiento rápido, reducciones, etc.);
 - (iii) A raíz de cambios tecnológicos (introducción de equipo nuevo); y
 - (iv) Al modificarse los reglamentos sobre seguridad operacional.
- (4) Los explotadores deberían establecer métodos para comunicar la información nueva. Los métodos concretos deberían responder al grado de urgencia de la comunicación.
- (5) La información nueva debería examinarse y validarse teniendo en cuenta el efecto en todos los sistemas de documentos de seguridad de vuelo.
- (6) El método de comunicación de la información nueva debería complementarse con un sistema de seguimiento para asegurar que el personal encargado de las operaciones se mantenga al día. El sistema de seguimiento debería incluir un procedimiento para asegurarse de que el personal en cuestión tenga las actualizaciones más recientes.

APÉNDICE “K” NIVEL ACEPTABLE DE SEGURIDAD OPERACIONAL

(A) Introducción.

- (1) La introducción del concepto de nivel aceptable de seguridad operacional responde a la necesidad de complementar el enfoque prevaleciente de gestión de la seguridad operacional que se basa en el cumplimiento normativo, mediante un enfoque basado en el desempeño, que tiene como meta mejorar continuamente el nivel global de seguridad operacional.
- (2) El nivel aceptable de seguridad operacional es la expresión de las metas de seguridad operacional de la DGAC, un titular de certificado AOC o un proveedor de servicios. Desde la perspectiva de la relación que existe entre la DGAC y los titulares de certificado AOC o los proveedores de servicio, dicho concepto ofrece objetivos mínimos de seguridad operacional aceptables para la DGAC y que los titulares de Certificado AOC o los proveedores han de cumplir al llevar a cabo sus funciones comerciales fundamentales; constituye un punto de referencia contra el cual la DGAC puede medir el desempeño en materia de seguridad operacional.
- (3) El establecimiento de niveles aceptables de seguridad operacional para el programa de seguridad operacional no reemplaza los requisitos jurídicos normativos o de otra índole, ya establecidos, ni exime a la DGAC de sus obligaciones contraídas en el marco del Convenio sobre Aviación Civil Internacional y disposiciones anexas.
- (4) El establecimiento de niveles aceptables de seguridad operacional para el sistema de gestión de la seguridad operacional no exime a los titulares de certificado AOC o proveedores de servicios de sus obligaciones contraídas en el marco de la reglamentación vigente y del Convenio sobre Aviación Civil Internacional.

(B) Alcance

- (1) Es posible establecer diferentes niveles aceptables de seguridad operacional entre la DGAC y cada uno de los titulares de certificado AOC o proveedores de servicios.
- (2) Cada uno de los niveles de seguridad operacional establecidos y acordados debe corresponder a la complejidad del contexto operacional de cada titular de certificado AOC o proveedor de servicios y al nivel en el cual pueden tolerarse y abordarse en forma realista las deficiencias de seguridad operacional.

(C) Implantación conceptual.

- (1) El concepto de **nivel aceptable de seguridad operacional** se expresa en términos de los **indicadores de desempeño** en materia de seguridad operacional y de las **metas de desempeño** en materia de seguridad operacional y se implanta mediante los **requisitos** de seguridad operacional.
- (2) La relación entre el nivel aceptable de seguridad operacional, los indicadores y metas de desempeño en materia de seguridad operacional y los requisitos de seguridad operacional es la siguiente:
 - (i) **el nivel aceptable de seguridad operacional** es el concepto fundamental;
 - (ii) **los indicadores de desempeño en materia de seguridad operacional** son la medida o métrica que determina si se ha logrado el nivel aceptable de seguridad operacional;
 - (iii) **las metas de desempeño en materia de seguridad operacional** son los objetivos cuantificados que se relacionan con el nivel aceptable de seguridad operacional; y

- (iv) **los requisitos de seguridad operacional** son los instrumentos o medios que se requieren para lograr las metas de desempeño en materia de seguridad operacional.
- (3) **Los indicadores de desempeño** en materia de seguridad operacional de un nivel aceptable de seguridad operacional deben ser sencillos y vincularse a los componentes principales del programa de seguridad operacional de la DGAC o del sistema de seguridad operacional (SMS) de un titular de certificado o proveedor de servicios. Generalmente se expresan en términos numéricos.
- (4) **Las metas de desempeño** en materias de seguridad operacional de un nivel aceptable de seguridad operacional deben determinarse después de considerar lo que es conveniente y realista para cada titular de certificado o proveedor de servicios. Las metas de desempeño en materia de seguridad operacional deben ser mensurables para las partes interesadas y congruentes con el nivel aceptable de seguridad operacional.
- (5) **Los requisitos de seguridad operacional** para lograr las metas de desempeño en materia de seguridad operacional de un nivel aceptable de seguridad operacional deben expresarse en términos de procedimientos operacionales, tecnologías y sistemas, programas, arreglos en materia de contingencias, etc. A los cuales pueden añadirse medidas de confiabilidad, disponibilidad o precisión.
- (6) **Un nivel aceptable de seguridad operacional** se expresará mediante varios indicadores de desempeño en materia de seguridad operacional y se traducirá en diferentes metas de desempeño en materia de seguridad operacional, en lugar de en una sola.

APENDICE "L"

SOLICITUD DE ASIGNACIÓN DE CÓDIGO ELT (406)

Fecha:

.....(Empresa, Organización ó Persona natural) Solicita al Departamento Seguridad Operacional de la Dirección General de Aeronáutica Civil asignar al helicóptero y explotador identificado a continuación, un código para uso en el ELT de 406 MHz, de acuerdo a lo establecido en la normativa vigente.

I.- AERONAVE

Matrícula :
Marca :
Modelo :
Número de Serie :
Color : (Predominante)

II.- TRANSMISOR LOCALIZADOR DE EMERGENCIA

Tipo	<input type="checkbox"/> De activación Automática	<input type="checkbox"/> De Supervivencia
Marca	_____	_____
Modelo	_____	_____
Nº Parte	_____	_____
Antena (interior/exterior)	_____	N/A
Información de posición (Lat/Long): (Si / No)	_____	_____
Nº Aprobación COSPAS-SARSAT	_____	_____

III.- EXPLOTADOR

Nombre :
Dirección :
Teléfono :
Designador (Explotadores Comerciales según OACI, Doc. 8585):

Firma del Explotador _____