

**DAN 14 153**



**CHILE**

**DIRECCIÓN GENERAL  
DE AERONÁUTICA CIVIL**

**OPERACIÓN DE  
AERÓDROMOS**

**HOJA DE VIDA**  
**DAN 14 153**  
**OPERACIÓN DE AERÓDROMOS**

EDICIÓN N°	ENMIENDA N°	PARTE AFECTADA DEL DCTO.		DISPUESTO POR	
		CAPÍTULO	SECCIÓN	RESOLUCIÓN EXENTA	FECHA
1		Todos	Todas	0266	29/MAR/2017
2		B	153.105 letra b (12)	01079	13/DIC/2017
		E	153.401 y 153.538		
		Ap. 6	Todo		
2	1	E	153.470	04/3/0884/1011	28/SEP/2020
		Ap. 7			
		E	153.480 letra (c)		
		Donde corresponda	Reemplázase Operador/explotador, Autoridad Aeroportuaria y Operador, por Administrador de aeródromo.		
		A	153.001 letra (a) y (b)		
3		Todos	Todas	04/3/0038/0493	14/MAR/2024

**EXENTA N° 04 / 3 / 0038 / 0493 /**

**SANTIAGO, 14.MAR.2024**

**RESOLUCIÓN DE LA DIRECCIÓN GENERAL DE AERONÁUTICA CIVIL**

**VISTOS:**

- a) Ley N° 16.752, de 1968, que Fija Organización y Funciones y Establece Disposiciones Generales a la Dirección General de Aeronáutica Civil.
- b) Ley N° 19.880, de 2003, que Establece Bases de los Procedimientos Administrativos que Rigen los Actos de los Órganos de la Administración del Estado.
- c) Ley 21.364, de 2021, que Establece el Sistema Nacional de Prevención y Respuesta ante desastres, sustituye la Oficina Nacional de Emergencia por el Servicio Nacional de Prevención y Respuesta ante desastres y adecúa normas que indica.
- d) Decreto Supremo N° 222, de 2004, del Ministerio de Defensa Nacional, que Aprueba el Reglamento Orgánico y de Funcionamiento (ROF) de la Dirección General de Aeronáutica Civil.
- e) Decreto N° 28, del Ministerio de Defensa Nacional, de fecha 16 de enero de 2024, que nombra al General de Aviación, Don Carlos Madina Díaz, como Director General de Aeronáutica Civil a contar del 24 de noviembre de 2023.
- f) Decreto Supremo N° 0173, de 2004, del Ministerio de Defensa Nacional, que aprueba el Reglamento de Aeródromos DAR-14.
- g) Resolución N° 7, de 26 de marzo de 2019, de la Contraloría General de la República, que fija Normas sobre Exención del Trámite de Toma de Razón.
- h) Resolución Exenta N° 01079, de 13 diciembre 2017, de la Dirección General de Aeronáutica Civil, que aprueba la Norma Aeronáutica, DAN 14 153 "Operación de Aeródromos".
- i) Oficio (O) N° 09/2/552, del Departamento Aeródromos y Servicios Aeronáuticos, del 27 marzo 2023, que remite Informe Técnico y propuesta de actualización de la DAN 14 153, Apéndice 6 y otros relacionados con materias del Servicio de Seguridad, Salvamento y Extinción de Incendios.
- j) Oficio (O) N° 04/3/0827/5861, del Director General de Aeronáutica Civil, del 29 mayo 2023, sobre conformación de Mesa Técnica para la actualización de la DAN 14 153.

### **CONSIDERANDO:**

- 1) El deber de actualizar permanentemente las normas que regulan la operación de aeródromos, de acuerdo a los más altos estándares internacionales, en particular, los contenidos en las normas y métodos recomendados del Anexo 14 al Convenio sobre Aviación Civil Internacional, "Aeródromos", "Volumen I", "Diseño y operaciones de aeródromos", novena edición de julio de 2022 y el Doc. 9981 OACI Procedimientos para la Navegación Aérea Aeródromos, tercera edición de noviembre 2020.
- 2) La necesidad de incorporar las modificaciones requeridas por el Departamento Aeródromos y Servicios Aeronáuticos (DASA), principalmente en lo relativo a: a) "Equipo mínimo de salvamento para el Servicio SSEI", tanto para las emergencias de aeronaves y sus operaciones, como para aquél requerido en el cuartel SSEI; y b) La incorporación del Programa de Instrucción Nacional, indispensable para formar y mantener las competencias de los Técnicos SSEI, permitiendo con ello, hacer frente a las emergencias que afecten la continuidad de las operaciones aéreas.
- 3) El mandato contenido en la Ley 21.364, de la letra c) de los Vistos, que crea el Sistema Nacional de Prevención y Respuesta a desastres, en virtud de la cual la DGAC se encuentra en la obligación ajustar su normativa, a fin de garantizar la adecuada gestión del riesgo de desastres aéreos, lo que implica una respuesta oportuna representada por la rapidez de la actuación, que será sustentada en los procedimientos; y por su eficacia, lo que será determinado por la calidad y suficiencia del equipamiento, y por entrenamiento del personal cualificado, esto es, los Técnicos en Seguridad, Salvamento y Extinción de Incendios de Aeronaves SSEI.

### **RESUELVO:**

1. **APRUÉBASE**, la Norma Aeronáutica "Operación de Aeródromos", DAN 14 153.
2. **DERÓGASE**, la Resolución Exenta N° 01079, de 13 diciembre 2017, de la Dirección General de Aeronáutica Civil, que aprobó Norma Aeronáutica, Operación de Aeródromos, DAN 14 153.

Anótese, regístrese y publíquese. (FDO.) CARLOS MADINA DÍAZ, General de Aviación, Director General de Aeronáutica Civil. (FDO.) Percy Gómez Solís, Coronel de Aviación (A), Director de Planificación.

ÚLTIMA VERSIÓN MARZO 2024

**ÍNDICE****PROPÓSITO****CAPÍTULO A GENERALIDADES**

- 153.001 Definiciones y acrónimos
- 153.005 Aplicación
- 153.006 Excepciones
- 153.010 Certificación de aeródromos
- 153.015 Gestión de la seguridad operacional (SMS)
- 153.020 Compatibilidad de aeródromos

**CAPÍTULO B INFORMACIONES SOBRE LAS CONDICIONES DE LOS AERÓDROMOS**

- 153.101 Información general
- 153.105 Condiciones del área de movimiento e instalaciones que deben ser notificadas
- 153.110 Obstáculos que deben ser frangibles
- 153.115 Retiro de aeronaves inutilizadas
- 153.120 Coordinación entre el servicio de información aeronáutica (AIS) y el administrador de aeródromo

**CAPÍTULO C CONTROL DE OBSTÁCULOS**

- 153.201 Generalidades
- 153.205 Control de objetos nuevos

**CAPÍTULO D SEÑALIZACIÓN DE ÁREAS DE USO RESTRINGIDO**

- 153.301 Pistas y calles de rodaje cerradas en forma parcial o total
- 153.305 Áreas fuera de servicio
- 153.310 Superficies no resistentes
- 153.315 Área anterior al umbral

**CAPÍTULO E SERVICIOS, EQUIPOS E INSTALACIONES DE AERÓDROMO**

- 153.401 Planificación para casos de emergencia en los aeródromos
- 153.405 Centro de operaciones de emergencia – COE
- 153.410 Simulacro del plan de emergencia

153.415	Servicio de seguridad, salvamento y extinción de incendios (SSEI)
153.420	Nivel de protección SEI
153.425	Agentes extintores
153.430	Equipo de salvamento SEI
153.435	Tiempo de respuesta
153.440	Caminos de acceso de emergencia
153.445	Cuarteles SSEI
153.450	Sistemas de comunicación y alerta
153.455	Número de vehículos del SSEI
153.460	Técnicos SSEI
153.465	Traslado de aeronaves inutilizadas
153.470	Reducción del peligro de choques con aves y otros animales
153.475	Servicio de dirección en plataforma
153.480	Servicio a las aeronaves en tierra
153.485	Operaciones de los vehículos de aeródromo
153.490	Sistemas de guía y control del movimiento en la superficie (SMGCS)
153.492	Seguridad operacional en la pista
153.495	Emplazamiento de equipo e instalaciones en las zonas de operaciones
153.501	Vallas
153.505	Iluminación para fines de seguridad
153.506	Sistema autónomo de advertencia de incursión en la pista (ARIWS)
153.510	Información al público
153.515	Iluminación
153.520	Emisiones láser y luces no aeronáuticas que pueden ser peligrosas para la seguridad de las aeronaves
153.525	Reporte de condiciones del aeródromo
153.530	Condiciones del área de movimiento y de las instalaciones relacionadas con la misma
153.540	Control de emisión de cenizas volcánicas
153.545	Operaciones de sobrecarga
153.550	Marcas de posición geográfica (GPM)

**CAPÍTULO F MANTENIMIENTO DE LAS SUPERFICIES DE LAS ÁREAS DE MOVIMIENTO**

- 153.601 Generalidades
- 153.605 Mantenimiento de los pavimentos
- 153.610 Características de rozamiento de los pavimentos
- 153.615 Eliminación de contaminantes
- 153.620 Recubrimiento de los pavimentos de las pistas

**CAPÍTULO G MANTENIMIENTO DE LAS AYUDAS VISUALES**

- 153.701 Generalidades
- 153.705 Mantenimiento preventivo y correctivo de ayudas visuales
- 153.710 Requisitos de fiabilidad de las ayudas visuales
- 153.715 Circuitos serie de las ayudas visuales y sala de reguladores RCC
- 153.720 Sistemas de control remoto de las ayudas visuales
- 153.725 Mantenimiento de la energía eléctrica primaria y secundaria

**CAPÍTULO H NOTIFICACIONES DE CONSTRUCCIÓN, REMODELACIÓN, ACTIVACIÓN Y DESACTIVACIÓN DE ÁREAS EN EL AERÓDROMO**

- 153.801 Proyectos que requieren notificación
- 153.805 Notificación de intención
- 153.810 Notificación de cumplimiento

**CAPÍTULO I EVALUACIÓN DE LA SEGURIDAD OPERACIONAL Y ESTUDIO AERONÁUTICO**

- 153.901 Generalidades
- 153.905 Aplicación
- 153.910 Aprobación o aceptación de una evaluación de seguridad operacional (Revisión por la DGAC)
- 153.915 Publicación de la información de seguridad operacional
- 153.920 Extinción o término de una evaluación de seguridad operacional o un estudio aeronáutico.
- 153.925 Estudios aeronáuticos

<b>APÉNDICE 1</b>	<b>RESERVADO</b>
<b>APÉNDICE 2</b>	<b>PLAN DE RESPUESTA A EMERGENCIAS</b>
PARTE I	EMERGENCIAS EN EL AERÓDROMO
CAPÍTULO 1	GENERALIDADES
CAPÍTULO 2	ASPECTOS GENERALES
CAPÍTULO 3	EMERGENCIAS
PARTE II	RETIRO DE AERONAVES INUTILIZADAS
CAPÍTULO 1	INTRODUCCIÓN
CAPÍTULO 2	ORGANIZACIÓN Y RESPONSABILIDADES
CAPÍTULO 3	PLANIFICACIÓN
CAPÍTULO 4	PLAN DE RETIRO DE AERONAVES INUTILIZADAS
ADJUNTO A	INFORME SOBRE RETIRO DE UNA AERONAVE
PARTE III	RESPUESTA A EMERGENCIAS POR CENIZAS VOLCÁNICAS
CAPÍTULO 1	GENERALIDADES
CAPÍTULO 2	PLAN DE CONTROL DE CENIZAS VOLCÁNICAS
<b>APÉNDICE 3</b>	<b>SUPERFICIES LIMITADORAS DE OBSTÁCULOS (SLO)</b>
CAPÍTULO 1	GENERALIDADES
CAPÍTULO 2	EFECTO ADVERSO
CAPÍTULO 3	ESTUDIO AERONÁUTICO
CAPÍTULO 4	PLANO DE APANTALLAMIENTO
CAPÍTULO 5	SOLICITUD DE ESTUDIO AERONÁUTICO PARA NUEVOS OBJETOS
<b>APÉNDICE 6</b>	<b>SEGURIDAD, SALVAMENTO Y EXTINCIÓN DE INCENDIOS</b>
CAPÍTULO 1	GENERALIDADES
CAPÍTULO 2	NIVEL DE PROTECCIÓN
CAPÍTULO 3	VEHÍCULOS Y EQUIPOS SEI
CAPÍTULO 4	PERSONAL, ROPA PROTECTORA Y PROTECCIÓN RESPIRATORIA
CAPÍTULO 5	CUARTELES DEL SERVICIO SSEI
CAPÍTULO 6	INSTRUCCIÓN Y ENTRENAMIENTO
CAPÍTULO 7	PROCEDIMIENTOS DE SALVAMENTO Y EXTINCIÓN DE INCENDIOS
CAPÍTULO 8	OPERACIONES DE SALVAMENTO EN TERRENOS DIFÍCILES
CAPÍTULO 9	PROCEDIMIENTOS DE SEGURIDAD OPERACIONAL DE SSEI



**APÉNDICE 8 SISTEMA DE GUÍA Y CONTROL DEL MOVIMIENTO EN LA SUPERFICIE (SMGCS)**

CAPÍTULO 1 DISPOSICIONES PRELIMINARES

CAPÍTULO 2 REQUISITOS PARA IMPLEMENTACIÓN DE UN SMGCS PARA UN AERÓDROMO

CAPÍTULO 3 FUNCIONES Y RESPONSABILIDADES

CAPÍTULO 4 PROCEDIMIENTOS

**APÉNDICE 10 MANTENIMIENTO DE AYUDAS VISUALES Y ENERGÍA ELÉCTRICA**

CAPÍTULO 1 GENERALIDADES

CAPÍTULO 2 MANTENIMIENTO PREVENTIVO

CAPÍTULO 3 REQUERIMIENTOS MÍNIMOS PARA EL MANTENIMIENTO

CAPÍTULO 4 MANTENIMIENTO DE SEÑALES

**APÉNDICE 11 MANTENIMIENTO DE PAVIMENTOS Y CONDICIONES DE SUPERFICIE**

CAPÍTULO 1 GENERALIDADES

CAPÍTULO 2 INTRODUCCIÓN AL MANTENIMIENTO DE PAVIMENTOS

CAPÍTULO 3 PROGRAMA DE MANTENIMIENTO DE LOS PAVIMENTOS

CAPÍTULO 4 METODOLOGÍA Y TIPOS DE INSPECCIÓN

CAPÍTULO 5 INSPECCIÓN DE LAS ÁREAS PAVIMENTADAS

CAPÍTULO 6 GESTIÓN DEL MANTENIMIENTO DE LOS PAVIMENTOS

CAPÍTULO 7 NIVELES DE SEVERIDAD DE LOS DETERIOROS DE LOS PAVIMENTOS

CAPÍTULO 8 ROZAMIENTO EN LAS SUPERFICIES

CAPÍTULO 9 RUGOSIDAD EN LAS SUPERFICIES

CAPÍTULO 10 INFORME DEL ESTADO DE LA PISTA PARA NOTIFICAR EL ESTADO DE LA SUPERFICIE DE LA PISTA

## **PROPÓSITO**

Establecer los requisitos para la operación de aeródromos terrestres, públicos o privados abiertos al uso público y los aeródromos privado, si la DGAC así lo considera necesario en conformidad con el Reglamento de Aeródromos, DAR 14.

## CAPÍTULO A GENERALIDADES

### 153.001 Definiciones y acrónimos

(a) **Definiciones** En la presente Norma los términos y expresiones indicadas a continuación, tendrán los siguientes significados:

#### **ACCIDENTE**

Todo suceso relacionado con la utilización de una aeronave, que, en el caso de una aeronave tripulada, ocurre entre el momento en que una persona entra a bordo de la aeronave, con la intención de realizar un vuelo, y el momento en que todas las personas han desembarcado, o en el caso de una aeronave no tripulada, que ocurre entre el momento en que la aeronave está lista para desplazarse con el propósito de realizar un vuelo y el momento en que se detiene, al finalizar el vuelo, y se apaga su sistema de propulsión principal, durante el cual:

- (1) Cualquier persona sufra lesiones mortales o graves a consecuencia de:
- Hallarse dentro de la aeronave, o
  - Por contacto directo con cualquier parte de la aeronave, incluso elementos, piezas o partes que se hayan desprendido de ella, o
  - Por exposición directa al chorro de un reactor, excepto cuando las lesiones obedezcan a causas naturales, se las haya causado una persona a sí misma o hayan sido causadas por otras personas o se trate de lesiones sufridas por pasajeros clandestinos escondidos fuera de las áreas destinadas normalmente a los pasajeros y la tripulación.

Para fines estadísticos, toda lesión que ocasione la muerte dentro de los 30 días contados a partir de la fecha en que ocurrió el accidente, deberá ser clasificada como lesión mortal.

- (2) La aeronave sufra daños o roturas estructurales que:
- Afecten adversamente su resistencia estructural, su performance o sus características de vuelo; y
  - Que normalmente exijan una reparación importante o el recambio del componente afectado, excepto por falla o daños del motor, cuando el daño se limita a un solo motor (incluida su cubierta o sus accesorios), hélices, extremos de ala, antenas, sondas, álabes, neumáticos, frenos, ruedas, carenas, paneles, puertas de tren de aterrizaje, parabrisas, revestimiento de la aeronave (como pequeñas abolladuras o perforaciones), o por daños menores a palas del rotor principal, palas del rotor de cola, tren de aterrizaje y a los que resulten de granizo o choques con aves (incluyendo perforaciones en el radomo); o

(3) La aeronave desaparece o es totalmente inaccesible.

Para los efectos de esta Norma una aeronave se considera desaparecida cuando se da por terminada la búsqueda oficial y no se han localizado sus restos.

### **ACTUACIÓN HUMANA**

Capacidades y limitaciones humanas que repercuten en la seguridad y eficiencia de las operaciones aeronáuticas.

### **AERÓDROMO**

Es toda área delimitada, terrestre o acuática, habilitada por la autoridad aeronáutica y destinada a la llegada, salida y maniobra de aeronaves en la superficie

### **AEROPUERTO**

Son aeropuertos todos los aeródromos públicos que se encuentran habilitados para la salida y llegada de aeronaves en vuelos internacionales.

### **AERÓDROMO CERTIFICADO**

Aeródromo a cuyo Administrador se le ha otorgado un certificado de aeródromo.

### **AERONAVE**

Es todo vehículo apto para el traslado de personas o cosas, y destinado a desplazarse en el espacio aéreo, en el que se sustenta por reacción del aire con independencia del suelo.

### **AGENTE EXTINTOR**

Producto utilizado para extinguir un incendio.

### **ASHTAM**

Serie especial de NOTAM que notifica por medio de un formato específico un cambio de importancia para las operaciones de las aeronaves debido a la actividad de un volcán, una erupción volcánica o una nube de cenizas volcánicas.

### **APANTALLAMIENTO**

Plano horizontal que partiendo del punto más elevado de cada obstáculo inamovible se extienda en dirección contraria a la pista y en un plano con una pendiente negativa mínima del 10% hacia la pista. Todo objeto que se encuentre por debajo de cualquiera de los dos planos se considera apantallado.

### **ÁREA DE MANIOBRAS**

Parte del aeródromo utilizada para el despegue, aterrizaje y rodaje de aeronaves; excluyendo las plataformas.

### **ÁREA DE MOVIMIENTO**

Parte del aeródromo que ha de utilizarse para el despegue, aterrizaje y rodaje de aeronaves, integrada por el área de maniobras y las plataformas.

**ÁREA DE SEGURIDAD DE EXTREMO DE PISTA (RESA)**

Área simétrica respecto a la prolongación del eje de la pista y adyacente al extremo de la franja, cuyo objeto principal consiste en reducir el riesgo de daños a un avión que efectúe un aterrizaje demasiado corto o un aterrizaje demasiado largo.

**ÁREA DE SEÑALES**

Área de un aeródromo utilizada para exhibir señales terrestres.

**ÁREA DE TRABAJO**

Parte de un aeródromo en el que se están realizando trabajos de mantenimiento o construcción.

**ÁREA FUERA DE SERVICIO**

Parte del área de movimiento no apta y no disponible para su uso por las aeronaves.

**AYUDAS VISUALES**

Referencias visuales que facilitan las operaciones de aterrizaje, despegue, y rodaje, al comandante de la aeronave.

**BALIZA**

Objeto expuesto sobre el nivel del terreno para indicar un obstáculo o trazar un límite.

**CALLE DE RODAJE (TWY)**

Vía definida en un aeródromo terrestre, establecida para el rodaje de aeronaves y destinada a proporcionar enlace entre una y otra parte del aeródromo, incluyendo:

- (a) Calle de acceso al puesto de estacionamiento de la aeronave. La parte de una plataforma designada como calle de rodaje y destinada a proporcionar acceso a los puestos de estacionamiento de aeronaves solamente.
- (b) Calle de rodaje en la plataforma. La parte de un sistema de calles de rodaje situada en una plataforma y destinada a proporcionar una vía para el rodaje a través de la plataforma.
- (c) Calle de salida rápida. Calle de rodaje que se une a una pista en un ángulo agudo y está proyectada de modo que permita a los aviones que aterrizan virar a velocidades mayores que las que se logran en otra calle de rodaje de salida y logrando así que la pista esté ocupada el mínimo tiempo posible.

**CAMBIO SIGNIFICATIVO EN EL NIVEL DE PROTECCIÓN**

Es el cambio de categoría del Servicio de salvamento y extinción de incendios de que se dispone normalmente en el aeródromo, resultante de la variación de la disponibilidad de agentes extintores, del equipo para la aplicación de los agentes extintores y del personal que maneja el equipo o de otros factores.

**CENIZA VOLCÁNICA**

Polvo de color gris claro que queda después de una combustión completa y está formado por sales alcalinas y terreas, sílices y óxidos metálicos.

**CENTRAL DE COMUNICACIONES Y ALARMA SSEI (CCA)**

Unidad habilitada con el propósito de coordinar y canalizar la información ante la ocurrencia de una emergencia y para el funcionamiento normal de vigilancia de las operaciones aéreas en el área de movimiento del aeródromo, se ubicará preferentemente en el cuartel SSEI y será operada por un técnico SSEI.

**CENTRO DE OPERACIONES DE EMERGENCIA (COE)**

Zona designada del aeródromo desde donde se llevan a cabo las coordinaciones necesarias para ejecutar los planes de emergencias y contingencias en el aeródromo.

**CERTIFICADO DE AERÓDROMO**

Certificado otorgado por la DGAC de conformidad con las normas aplicables a la operación de aeródromos.

**CLAVE DE ESTADO DE LA PISTA (RWYCC)**

Número que describe el estado de la superficie de la pista que se utilizará en el informe del estado de la pista

**COORDINADOR DEL PLAN DE EMERGENCIA**

Funcionario nombrado por el Administrador de Aeródromo responsable de la conducción de las operaciones de la emergencia y la administración del plan de emergencia del aeródromo.

**COMITÉ DE EMERGENCIAS**

Grupo multidisciplinario encargado de administrar, organizar, dirigir, asesorar y coordinar todos los recursos y actividades relacionadas con la planificación de emergencias en el aeródromo.

**CONFUSIÓN EN PISTA**

Error que se produce cuando una aeronave hace uso involuntario de una pista o calle de rodaje incorrecta para aterrizaje o despegue.

**DETERIOROS EN LOS PAVIMENTOS**

Son deficiencias de construcción o mantenimiento, que pueden o no estar relacionadas con la capacidad estructural del pavimento, actuando aisladamente o de forma combinada y que pueden afectar el funcionamiento del pavimento, y/o instalaciones relacionadas. Estos deterioros se clasifican de modo general en agrietamiento, distorsión, desintegración, daños por sellado de juntas o grietas y pérdida de la resistencia al deslizamiento.

## **EMERGENCIA**

Evento, o la inminencia de éste, que altere el funcionamiento de una comunidad debido a la manifestación de una amenaza de origen natural, biológico o antrópico, que interacciona con las condiciones de exposición, vulnerabilidad y capacidad de afrontamiento, ocasionando una o más de las siguientes afectaciones:

- (a) Pérdidas;
- (b) Impactos humanos;
- (c) Materiales; y
- (d) Económicos o ambientales.

## **EMERGENCIAS EN ENTORNOS DIFÍCILES**

Emergencias que se producen en un entorno cuyas características principales están constituidas por una masa de agua, zonas con humedales o terrenos de difícil acceso, dominante y no pueda ser atravesada por vehículos de rescate convencionales.

## **ESTADO DE LA SUPERFICIE DE LA PISTA**

Descripción de las condiciones de la superficie de la pista que se utilizan en el informe del estado de la pista y que establecen las bases para determinar la clave de estado de la pista para fines de performance de los aviones.

- (a) El estado de la superficie de la pista utilizado en el informe del estado de la pista establece los requisitos de performance entre el Administrador del aeródromo, el fabricante del avión y el explotador del avión
- (b) También se notifican los productos químicos descongelantes de aeronaves y otros contaminantes, pero no se incluyen en la lista de los descriptores del estado de la superficie de la pista porque sus efectos en las características de rozamiento de la superficie de la pista y la clave de estado de la pista no pueden ser evaluadas de manera normalizada.
- (c) Pista seca. Se considera que una pista está seca si su superficie no presenta humedad visible y no está contaminada en el área que se prevé utilizar.
- (d) Pista mojada. La superficie de la pista está cubierta por cualquier tipo de humedad visible o agua hasta 3 mm, inclusive, de espesor, dentro del área de utilización prevista.
- (e) Pista mojada resbaladiza. Una pista mojada respecto de la cual se ha determinado que las características de rozamiento de la superficie en una porción significativa de la pista se han deteriorado.
- (f) Pista contaminada. Una pista está contaminada cuando una parte significativa de su superficie (en partes aisladas o continuas de la misma), dentro de la longitud y ancho en uso, está cubierta por una o más de las sustancias enumeradas en la lista de descriptores del estado de la superficie de la pista.

- (g) Descriptores del estado de la superficie de la pista. Uno de los siguientes elementos en la superficie de la pista:
- (1) Nieve compacta. Nieve que ha sido compactada en una masa sólida de manera que los neumáticos del avión, a presiones y cargas operacionales, pasarán sobre la superficie sin que ésta se compacte o surque más.
  - (2) Nieve seca. Nieve de la que no puede hacerse fácilmente una bola de nieve.
  - (3) Escarcha. Ésta consta de cristales de hielo que se forman de la humedad que existe en el aire, sobre una superficie cuya temperatura está por debajo del punto de congelación (0°C). La escarcha difiere del hielo en que los cristales de aquella crecen de manera independiente y, por lo tanto, poseen una textura más granular. En ciertas condiciones, la escarcha puede hacer que la superficie se haga muy resbaladiza, por lo que entonces se notifica en forma apropiada como eficacia de frenado reducida.
  - (4) Hielo. Agua congelada o nieve compacta que pasó al estado de hielo en condiciones frías y secas.
  - (5) Nieve fundente. Nieve tan saturada de agua que al recoger un puñado el agua escurrirá de ella o, si se ejerce fuerza al pisarla, salpicará.
  - (6) Agua estancada. Agua con un espesor superior a 3 mm Incluye agua corriente con más de 3 mm de espesor.
  - (7) Hielo mojado. Hielo con agua encima de él o hielo que se está fundiendo. La precipitación engelante puede llevar a condiciones de la pista asociadas al hielo mojado desde el punto de vista de la performance de los aviones. El hielo mojado puede hacer que la superficie se haga muy resbaladiza, por lo que entonces se notifica en forma apropiada como eficacia de frenado reducida.
  - (8) Nieve mojada. Nieve que contiene suficiente contenido de agua como para poder formar una bola de nieve bien compacta y sólida, sin que escurra agua.

## **ESTUDIO AERONÁUTICO**

Proceso de análisis de los efectos adversos sobre la seguridad y regularidad de las operaciones aéreas, que enumera las medidas de mitigación y clasifica el impacto de la aplicación de estas medidas en aceptables o inaceptables.

## **EVALUACIÓN DE LA SEGURIDAD OPERACIONAL**

Es un elemento del proceso de gestión de riesgos de un SMS que se utiliza para evaluar las preocupaciones de seguridad operacional que surgen, entre otras causas, de las desviaciones respecto de las normas y reglamentaciones aplicables, los cambios identificados en un aeródromo o cuando se plantea cualquier otra preocupación de seguridad operacional.



**EVENTO**

Todo suceso que se produce fuera de los parámetros normales y que pueden ocasionar una afectación a la seguridad.

**EXCURSIONES EN PISTA**

Cuando una aeronave en la fase de despegue o aterrizaje sobrepasa los límites físicos de la pista.

**FAUNA**

Conjunto de especies animales que habitan en una región o medio. A los efectos de las colisiones con aeronaves, cualquier animal, sean animales silvestres, como gregarios.

**FRANJA DE CALLE DE RODAJE**

Zona que incluye una calle de rodaje destinado a proteger a una aeronave que esté operando en ella y a reducir el riesgo de daño en caso de que accidentalmente se salga de ésta.

**FRANJA DE PISTA**

Una superficie definida que comprende la pista y la zona de parada, si la hubiese, destinada a:

- (a) Reducir el riesgo de daños a las aeronaves que se salgan de la pista; y
- (b) Proteger a las aeronaves que la sobrevuelan durante las operaciones de despegue o aterrizaje.

**GRAVEDAD O SEVERIDAD**

Intensidad de los daños causados como consecuencia de la ocurrencia de un evento.

**HORMIGÓN ASFÁLTICO O CONCRETO ASFÁLTICO**

Mezcla de árido con asfalto o betún y relleno, extendida en frío o en caliente y finalmente cilindrada.

**HORMIGÓN O CONCRETO DE CEMENTO PORTLAND**

Mezcla de áridos graduados con cemento Portland y agua.

**INCIDENTE**

Todo suceso relacionado con la operación de una aeronave, que no llegue a ser un accidente, que afecte o pueda afectar la seguridad de las operaciones.

**INCURSIÓN EN PISTA**

Todo suceso en un aeródromo que suponga la presencia incorrecta de una aeronave, vehículo o persona en el área protegida de una superficie designada para el aterrizaje o despegue de una aeronave.

**ÍNDICE DE CLASIFICACIÓN DE AERONAVES (ACR)**

*Aplicable a partir del 28 de noviembre de 2024*

Cifra que indica el efecto relativo de una aeronave sobre un pavimento, para determinada categoría normalizada del terreno de fundación.

**ÍNDICE DE CLASIFICACIÓN DE PAVIMENTOS (PCR)**

*Aplicable a partir del 28 de noviembre de 2024*

Cifra que indica la resistencia de un pavimento.

**ÍNDICE DE LA CONDICIÓN DE PAVIMENTOS (PCI)**

Clasifica los pavimentos según su integridad estructural y las condiciones operacionales de la superficie. El índice se calcula en base a la medición de los tipos de deterioros normalizados presentes, grado de severidad y densidad de los mismos, obtenidos de inspecciones visuales del pavimento.

**INFRAESTRUCTURA AERONÁUTICA**

Conjunto de instalaciones y servicios destinados a facilitar y hacer posible la navegación aérea; tales como aeródromos incluyendo pistas, calles de rodaje y rampas; señalamientos e iluminación; terminales para pasajeros y carga; ayudas a la navegación; tránsito aéreo, telecomunicaciones, meteorología e información aeronáutica; aprovisionamiento; mantenimiento y reparación de aeronaves.

**INFORME DEL ESTADO DE LA PISTA (RCR)**

Informe normalizado exhaustivo relacionado con el estado de la superficie de las pistas y su efecto en la performance de aterrizaje y despegue de los aviones.

**INSTALACIONES**

Están constituidas por el pavimento, las ayudas visuales, las vallas, los sistemas de drenaje y las edificaciones del aeródromo.

**INSTALACIONES Y EQUIPOS DE AERÓDROMO**

Instalaciones y equipo, dentro o fuera de los límites de un aeródromo, construidos o instalados y mantenidos para la llegada, salida y movimiento en superficie de aeronaves.

**INVESTIGACIÓN**

Proceso que se lleva a cabo con el propósito de prevenir los accidentes y que comprende la reunión y el análisis de información, la obtención de conclusiones, incluida la determinación de las causas y/o factores contribuyentes y, cuando proceda, la formulación de recomendaciones sobre seguridad operacional.

**LUGAR CRÍTICO (HOT SPOT)**

Sitio de un área de movimiento del aeródromo donde ya han ocurrido colisiones o incursiones en pista o donde hay más riesgo de que ocurran y donde se requiere mayor atención de los pilotos/conductores.

**MANEJO DE RESIDUOS**

Procedimiento que comprende las siguientes actividades de recolección, clasificación y transporte de desechos hasta su destino final.

**MANTENIMIENTO**

Conjunto de actividades que ayuda a las organizaciones a preservar los equipos y brindar seguridad en las operaciones. Para esto es necesario planear y programar los recursos humanos, materiales y económicos. Con el fin de optimizar la disponibilidad del equipo productivo, disminuir los costos de mantenimiento, reducir las fallas sobre los bienes y evitar accidentes.

**MANTENIMIENTO CORRECTIVO**

Se ocupa de enmendar los fallos que ocurren durante las operaciones normales; produciendo muchas veces la interrupción imprevista de los equipos e instalaciones. Se busca con este mantenimiento reparar los inconvenientes una vez se han producido.

**MANTENIMIENTO PREDICTIVO**

Se caracteriza por establecer parámetros de vigilancia por medio de instrumentos de medición.

**MANTENIMIENTO PREVENTIVO**

Busca minimizar por medio de una serie de inspecciones periódicas el mantenimiento correctivo. Se pretende evitar y detectar fallas, apoyado en la experiencia y el historial del equipo.

**MANUAL DE AERÓDROMO**

Manual que forma parte de la solicitud de un certificado de aeródromo con arreglo a la DAN 14 139 - Certificación de Aeródromos-Requisitos para Administrador de Aeródromo, incluyendo todas sus enmiendas, que contenga las condiciones y procedimientos realizados por el Administrador de Aeródromo en la prestación de servicios.

**MANUAL DE RECUPERACIÓN DE AERONAVES INUTILIZADAS (ARM)**

Manual del fabricante de aeronaves que proporciona información detallada sobre la aeronave con respecto a masa y centro de gravedad; carga máxima para las operaciones de elevación y remolque; lugares para las bolsas neumáticas y las correspondientes presiones según el revestimiento; situación y numeración de las cuadernas y los larguerillos del fuselaje; situación y características de materiales compuestos; dimensiones y situación de todas las puertas y aberturas; distancias con respecto al suelo; conexiones a tierra y puntos de puesta a tierra.

**MAPA CUADRICULADO**

Es la representación de una zona en el que se ha superpuesto un sistema reticular de coordenadas rectangulares, que se utilizan para identificar puntos del terreno cuando no existen otras señales características.

**MATRIZ DE EVALUACIÓN DEL ESTADO DE LA PISTA (RCAM)**

Matriz que permite evaluar la clave de estado de la pista, utilizando procedimientos conexos, a partir de un conjunto de condiciones de la superficie de la pista que se haya observado y del informe del piloto acerca de la eficacia de frenado.

**MITIGACIÓN**

Proceso de incorporación de defensas o controles preventivos para reducir la gravedad o probabilidad de la consecuencia proyectada de un peligro.

**NIVEL ACEPTABLE DE SEGURIDAD OPERACIONAL (ALOS)**

Es el grado mínimo de seguridad operacional que tiene que ser garantizado por un sistema en la práctica real.

**NOTAM**

Aviso distribuido por medio de telecomunicaciones que contiene información relativa al establecimiento, condición o modificación de cualquier instalación aeronáutica, servicio, procedimiento o peligro, cuyo conocimiento oportuno es esencial para el personal encargado de las operaciones de vuelo.

**NUBES DE CENIZAS VOLCÁNICAS**

Están constituidas por partículas finas de roca pulverizada (sílice, aluminio, hierro, calcio y sodio) cuya composición corresponde a la del magma en el interior de los volcanes.

**NÚMERO DE CLASIFICACIÓN DE AERONAVES (ACN)**

Número que indica el efecto relativo de una aeronave sobre un pavimento, para determinada resistencia normalizada del terreno de fundación.

**NÚMERO DE CLASIFICACIÓN DE PAVIMENTOS (PCN)**

Número que indica la resistencia de un pavimento, para utilizarlo sin restricciones.

**OBJETO FRANGIBLE**

Objeto de poca masa diseñado para quebrarse, deformarse o ceder al impacto, de manera que represente un peligro mínimo para las aeronaves.

**OBSTÁCULO**

Todo objeto fijo (ya sea temporal o permanente) o móvil, o partes del mismo, que:

- (a) Esté situado en un área destinada al movimiento de las aeronaves en la superficie;
- (b) Sobresalga de una superficie definida destinada a proteger a las aeronaves en vuelo; o
- (c) Esté fuera de las superficies definidas y sea considerado como un peligro para la navegación aérea.

**OPERACIONES AEROPORTUARIAS**

Todas aquellas actividades indispensables desarrolladas dentro del aeródromo, que complementa en tierra las actividades aeronáuticas.

**PARTE AERONÁUTICA**

Área de un aeródromo integrada por el área de movimiento, los terrenos y edificios adyacentes o parte de estos y cuyo acceso está controlado.

**PARTE PÚBLICA**

Área de un aeródromo y los edificios en ella comprendidos a la que tiene libre acceso el público no pasajero. Es el área de terreno con el complejo de edificios aeroportuarios constituidos por las terminales, edificios de servicios y auxiliares, sistemas terrestres de accesos, circulaciones, estacionamientos e instalaciones de los servicios que resulten de libre acceso al público o pasajero y todo otro espacio no comprendido en la parte aeronáutica.

**PELIGRO**

Condición o un objeto que podría provocar lesiones al personal, daños al equipo o estructuras, pérdidas de material o reducción de la capacidad de realizar una función prescrita.

**PERFORMANCE**

Medida de la eficiencia y eficacia del funcionamiento del sistema de la gestión de la seguridad operacional (SMS) y se debe entender como el desempeño.

**PLAN DE EMERGENCIA DEL AERÓDROMO (PEA)**

Procedimientos por los que se coordinan las actividades de los servicios del aeródromo con las actividades de otros organismos de las poblaciones circundantes que puedan ayudar a responder a una emergencia que ocurra en el aeródromo o en sus cercanías.

**PLATAFORMA (APN)**

Área definida en un aeródromo terrestre, destinada a dar cabida a las aeronaves para los fines de embarque o desembarque de pasajeros, correo o carga, abastecimiento de combustible, estacionamiento o mantenimiento.

**PREDICTIVO**

Condición de un proceso, que documenta el desempeño espontáneo del mismo, con el fin de contar anticipadamente con información que permita, mediante el procesamiento adecuado, identificar situaciones que puedan ocasionar desviaciones respecto al comportamiento deseado del sistema y en virtud de ello, realizar las correcciones necesarias para evitar situaciones que afecten negativamente a la seguridad operacional.

**PROBABILIDAD**

Se define como la posibilidad que un evento o condición insegura pueda ocurrir.

**PROCEDIMIENTO**

Forma especificada para llevar a cabo una actividad o un proceso. Medios específicos para efectuar las actividades operacionales y que transforma el “qué” (objetivos) en el “cómo” (actividades prácticas).

**PROCESO**

Conjunto de actividades mutuamente relacionadas o que interactúan, las cuales transforman elementos de entrada en resultados. En seguridad operacional es el mecanismo que abarca el cumplimiento y la vigilancia regulatorias.

**PUESTO DE MANDO MÓVIL**

Emplazamiento móvil donde se centralizan las funciones de mando, control y comunicaciones en los casos de emergencias, y funciona como puesto de observación y apoyo al COE en los casos de contingencias.

**PUNTO DE ESPERA DE LA PISTA**

Punto designado destinado a proteger una pista, una superficie limitadora de obstáculos o un área crítica o sensible para el sistema ILS, en el que las aeronaves en rodaje y los vehículos se detendrán y se mantendrán a la espera de la autorización de la torre de control del aeródromo.

**RADIOAYUDA (AYUDA NO VISUAL)**

Información de guía mediante señales radioeléctricas, que permiten la navegación y aproximación a pista de precisión o no precisión.

**RADIOFARO OMNIDIRECCIONAL VHF (VOR)**

Radioayuda para la navegación de corta distancia que produce un número infinito de marcaciones que pueden ser visualizadas como líneas que radian desde la antena del Radiofaro. El número de marcaciones puede ser limitado a 360, con separaciones de un grado, conocidas como radiales.

**REACTIVO**

Condición de un proceso que responde a los acontecimientos que ya ocurrieron tales como incidentes y los accidentes y en base a ello adoptar medidas que permitan evitar ocurrencias similares, en el futuro.

**RECUPERAR**

Cuando una aeronave no pueda desplazarse por sus propios medios o mediante el uso normal de un tractor o una barra de remolque se considerará que se efectúa la “recuperación de la aeronave”, por ejemplo:

- (a) Uno o más trenes de aterrizaje están fuera del pavimento de la pista, calle de rodaje o plataforma;
- (b) La aeronave está atascada en el lodo o la nieve;
- (c) Uno o más trenes de aterrizaje no funcionan o están dañados;
- (d) Se considera que resultará económico reparar la aeronave.

**RESISTENCIA**

Medida de la idoneidad de un pavimento para soportar la carga aplicada.

**RESPONSABILIDAD**

Derecho natural u otorgado a un individuo en función de su competencia para reconocer y aceptar las consecuencias de un hecho.

**REVESTIMIENTO O CAPA DE RODAMIENTO**

La capa superior de una estructura de pavimento.

**RIESGO**

Probabilidad que un evento pueda ocurrir.

**RIESGO DE SEGURIDAD OPERACIONAL**

Es la evaluación, expresada en términos de probabilidad y gravedad previstas, de las consecuencias de un peligro, tomando como referencia la peor situación previsible.

**SEGURIDAD OPERACIONAL**

El Estado en el cual la posibilidad de lesiones a las personas o de daños materiales se reduce, y se mantiene en o por debajo de, un nivel aceptable a través de un proceso continuo de identificación del peligro y de la gestión de los riesgos de seguridad operacional.

**SEÑAL**

Símbolo o grupo de símbolos expuestos en la superficie del área de movimiento a fin de transmitir información aeronáutica.

**SERVICIO DE DIRECCIÓN EN LA PLATAFORMA**

Servicio proporcionado para regular las actividades y el movimiento de las aeronaves y vehículos en la plataforma.

**SERVICIO DE SEGURIDAD, SALVAMENTO Y EXTINCIÓN DE INCENDIOS (SSEI)**

Servicio encargado de dar una respuesta inmediata ante la ocurrencia de un accidente o incidente de aeronaves en tierra, con el propósito de salvar vidas humanas mediante el salvamento y extinción de incendio en aeronaves. A los efectos de contribuir con la seguridad operacional en los aeródromos, el Servicio SSEI, realizará procedimientos de Seguridad Operacional en la parte aeronáutica de los aeródromos aplicando los procedimientos que la autoridad aeronáutica determine y que éstos no limiten la posibilidad de acudir inmediatamente en caso de que ocurra una emergencia.

Los procedimientos consistirán en:

- (a) Planificación de la respuesta de emergencias.
- (b) Control y reducción del peligro que representa la Fauna Silvestre.
- (c) Prevención y manejo de incidentes con mercancías peligrosas.

- (d) Traslados de aeronaves inutilizadas.
- (e) Prevención de riesgos y protección de incendios aeroportuarios.
- (f) Supervisión del área de movimiento.
- (g) Mantenimiento operativa del estado de las superficies pavimentadas, inherente a la remoción de nieves o contaminantes y la medición de coeficiente de frenado.
- (h) Otras funciones para las cuales su formación los hace particularmente apropiados.

### **SIMULACRO GENERAL DEL PLAN DE EMERGENCIA**

Ensayo completo del plan de emergencia de un aeródromo que comprende la coordinación y utilización de todos los recursos de que se dispondría y que serían utilizados en una emergencia real.

### **SIMULACRO SOBRE MESA**

Simulacro de emergencia más sencilla y de menos costo. Se utiliza para someter a prueba la integración de los recursos y las posibilidades que ofrecen para responder a una emergencia y es un instrumento sencillo para establecer los planes, criticar y actualizar las diversas formas de intervenir en una emergencia antes de ensayarlas sobre el terreno.

### **SISTEMA DE ATERRIZAJE POR INSTRUMENTOS (ILS)**

Guía de precisión a una aeronave durante las etapas finales de la aproximación. Las señales pueden ser interpretadas por el piloto, a partir de los instrumentos o pueden incorporarse directamente al piloto automático y al sistema de gestión de vuelo. El ILS se clasifica en tres categorías dependiendo de la fiabilidad, integridad y calidad de la guía siendo los requisitos de la Categoría III los más estrictos.

### **SISTEMA DE GESTIÓN DE LA SEGURIDAD OPERACIONAL (SMS)**

Enfoque sistemático para la gestión de la seguridad operacional que incluye las estructuras orgánicas, la rendición de cuentas, las políticas y los procedimientos necesarios.

### **SUPERFICIES LIMITADORAS DE OBSTÁCULOS**

Se denominan superficies limitadoras de obstáculos, a los planos imaginarios, oblicuos y horizontales, que se extienden sobre cada aeródromo y sus inmediaciones, tendientes a limitar la altura de los obstáculos a la circulación aérea.

### **TÉCNICO SSEI**

Funcionario con título de Técnico de Nivel Superior en Seguridad, Salvamento y Extinción de Incendios otorgado por la Escuela Técnica Aeronáutica que demuestra las habilidades y conocimientos necesarios y que le permite desempeñarse como miembro de un equipo de respuesta a emergencias y actividades relacionadas con la seguridad operacional en un aeródromo.



**TERRENO DE FUNDACIÓN**

Parte superior del suelo, natural o construido, que soporta las cargas transmitidas por el pavimento.

**TIEMPO DE RESPUESTA**

Es el período entre la llamada inicial al servicio de seguridad, salvamento y extinción de incendios y la aplicación de espuma por los primeros vehículos que intervengan, a un ritmo de como mínimo el 50% del régimen de descarga establecido en el Apéndice 6.

**VÍA DE VEHÍCULOS**

Un camino de superficie establecido en el área de movimiento destinado a ser utilizado exclusivamente por vehículos.

**ZONAS O ANILLOS DE ACTUACIÓN**

Son aquellas zonas establecidas en el plan de emergencia designadas para establecer el orden de actuación de cada organismo participante durante las labores de rescate y salvamento de las víctimas, tomando en cuenta la dirección del viento, la extensión del área de la emergencia y la cantidad de víctimas, la distancia entre las zonas será proporcional a la cantidad de víctimas involucradas en la emergencia.

**ZONA DE CLASIFICACIÓN DE VÍCTIMAS (TRIAGE)**

Área donde se realiza el triage para clasificar a las víctimas según su gravedad y pronóstico para determinar la prioridad de tratamiento y evacuación.

**ZONA DE TOMA DE CONTACTO (TDZ)**

Parte de la pista, situada después del umbral, destinada a que los aviones que aterrizan hagan el primer contacto con la pista.

**ZONA LIBRE DE OBSTÁCULOS**

Área rectangular definida en el terreno o en el agua y bajo control de la autoridad competente, designada o preparada como área adecuada sobre la cual un avión puede efectuar una parte del ascenso inicial hasta una altura especificada.

**(b) Acrónimos**

<b>ACC</b>	Centro de control de área.
<b>AIM</b>	Gestión de información aeronáutica.
<b>AIP</b>	Publicación de información aeronáutica.
<b>AIS</b>	Servicio de Información Aeronáutico.
<b>ALS</b>	Sistema de luces de aproximación.
<b>ARM</b>	Manual de recuperación de aeronaves inutilizadas.
<b>ATC</b>	Control de tránsito aéreo.

<b>ATS</b>	Servicios de tránsito aéreo.
<b>CAT</b>	Centro de Alerta Temprana.
<b>CCA</b>	Central de Comunicaciones y Alarma.
<b>CFME</b>	Equipo de Medición continua del coeficiente de fricción.
<b>COE</b>	Centro de Operaciones de Emergencia.
<b>COGRID</b>	Comité de Gestión del Riesgo de Desastres.
<b>DGAC</b>	Dirección General de Aeronáutica Civil.
<b>FOD</b>	Daño por objeto extraño.
<b>GPM</b>	Marca de Posición Geográfica (PINK SPOT).
<b>HAZMAT</b>	Materiales peligrosos.
<b>IFR</b>	Reglas de vuelo instrumental.
<b>ILS</b>	Sistema de aterrizaje por instrumentos.
<b>MA</b>	Manual de aeródromo.
<b>NLA</b>	Nuevo avión de mayor tamaño.
<b>PAPI</b>	Indicador de trayectoria de aproximación.
<b>PCC</b>	Concreto de Cemento Portland.
<b>PCI</b>	Índice de Condición de Pavimento.
<b>PEA</b>	Plan de emergencia del aeródromo.
<b>PMM</b>	Puesto de Mando Móvil.
<b>RCAM</b>	Matriz de evaluación del estado de la pista.
<b>RCC</b>	Regulador de corriente constante.
<b>RETIL</b>	Luces indicadoras de calle de salida rápida.
<b>RST</b>	Equipo Seguridad Operacional en la Pista.
<b>RNAV</b>	Navegación de Área.
<b>RVR</b>	Alcance visual en la pista.
<b>RWYCC</b>	Clave de estado de la pista.
<b>SSEI</b>	Seguridad, Salvamento y Extinción de Incendios.
<b>SENAPRED</b>	Servicio Nacional de Prevención y Respuesta ante Desastre.
<b>SMGCS</b>	Sistemas de guía y control del movimiento en la superficie.
<b>SMS</b>	Sistema de gestión de la seguridad operacional.
<b>SMR</b>	Radar de movimiento en la superficie.
<b>VAAC</b>	Centro de avisos de cenizas volcánicas.
<b>VASIS</b>	Indicador visual de pendiente de aproximación.

<b>VFR</b>	Reglas de vuelo visual.
<b>VIR</b>	Vehículo de intervención rápida.

**153.005 Aplicación**

Esta norma prescribe los requisitos para la operación de aeródromos terrestres:

- (a) Públicos o privados abiertos al uso público; y
- (b) Privado, si la DGAC así lo considere necesario conforme al ordenamiento jurídico.

**153.006 Excepciones**

- (a) Aeródromos públicos que sea necesario construir y operar en zonas de difícil acceso, cuya topografía impida cumplir con ciertas normas relativas a la presencia de obstáculos naturales inamovibles o condiciones topográficas insalvables.
- (b) Aeródromos públicos y aquellos privados donde operen aeronaves con un peso máximo de despegue igual o superior a 5700 kg (12 500 lb), cuyas características no se ajusten a la presente normativa, pero que a la fecha de aprobación de esta Norma cuenten con Resolución de funcionamiento, los que, no obstante, deberán cumplir con las disposiciones respecto a cualquier modificación o cambios que en ellos se pretenda introducir, a menos que existan condiciones topográficas insalvables.

**153.010 Certificación de aeródromos**

- (a) Refiérase a la DAN 14 139 Certificación de Aeródromos-Requisitos para Administrador de Aeródromo para la aplicabilidad del certificado de aeródromo.
- (b) Todo Administrador de Aeródromo debe contar y operar en base al Manual de Aeródromo aceptado por la DGAC donde se incluya el SMS del aeródromo, en concordancia con lo establecido en la DAN 14 139 y la presente Norma.
- (c) La DGAC podrá establecer cualquier limitación para la operación de un aeródromo si lo considera necesario para el interés público y/o cuando identifique que se está atentando a la seguridad operacional de las aeronaves.

**153.015 Gestión de la seguridad operacional (SMS)**

- (a) El Administrador de Aeródromo debe elaborar un Sistema de Gestión de la Seguridad Operacional (SMS) aceptado por la DGAC en el que debe:
  - (1) Establecer un Sistema de Gestión de la Seguridad Operacional (SMS) para el aeródromo en el que describa la estructura de la organización y los deberes y responsabilidades, a fin de asegurar que las operaciones aéreas se realicen con seguridad; y
  - (2) Determinar las responsabilidades para cumplir y hacer cumplir todas las actividades en el aeródromo con el objeto de mantener la seguridad y velar por el cumplimiento de la normativa aplicable.
- (b) Exigir que todos los usuarios del aeródromo cumplan con el programa del Sistema de Gestión de la Seguridad Operacional (SMS).
- (c) Establecer los procedimientos para informar a la DGAC inmediatamente sobre todo accidente, incidente, defecto o falla que pueda tener repercusiones en la seguridad de las operaciones.
- (d) El Sistema de Gestión de la Seguridad Operacional (SMS); debe cumplir con los requerimientos establecidos en la DAN 19 Sistema de Gestión de la Seguridad Operacional (SMS), para Proveedores de Servicios Aeronáuticos.

**153.020 Compatibilidad de aeródromos**

Cuando en el aeródromo se dé cabida a un avión que sobrepase las características certificadas del aeródromo, se evaluará la compatibilidad entre la operación del avión y la infraestructura y las operaciones del aeródromo y se definirán e implantarán medidas apropiadas para mantener un nivel aceptable de seguridad de las operaciones.

**CAPÍTULO B****INFORMACIONES SOBRE LAS CONDICIONES DE LOS AERÓDROMOS****153.101 Información general**

- (a) El Administrador de Aeródromo debe contar con un Manual de Aeródromo, impreso y/o digital, firmado y aceptado por la DGAC;
- (b) El Manual de Aeródromo debe ser organizado y elaborado en un formato estándar que facilite la revisión y aceptación por parte de la DGAC y dispondrá de un sistema para registrar las revisiones o enmiendas;
- (c) El contenido mínimo del Manual de Aeródromo, así como su distribución deben ser los mismos descritos en la DAN 14 139 “Certificación de Aeródromos-Requisitos para Administrador de Aeródromo”; y
- (d) El Administrador de Aeródromo tiene la responsabilidad de cumplir la observancia y la aplicación de los criterios y requisitos establecidos en esta Norma y en la DAN 14 139.

**153.105 Condiciones del área de movimiento e instalaciones que deben ser notificadas**

- (a) El Administrador de Aeródromo debe inspeccionar y notificar a las dependencias apropiadas del Servicio de Información Aeronáutica, las condiciones del estado del área de movimiento y el funcionamiento de las instalaciones relacionadas con las mismas. Comunicará información similar de importancia para las operaciones, a las dependencias de los Servicios de Tránsito Aéreo, para que dichas dependencias puedan facilitar la información necesaria a las aeronaves que lleguen o salgan. Esta información se mantendrá actualizada y cualquier cambio de las condiciones se comunicará sin demora.
- (b) El Administrador del aeródromo debe vigilar permanentemente las condiciones del área de movimiento y el funcionamiento de las instalaciones relacionadas con las mismas, con el fin de identificar cualquier situación que pueda afectar la seguridad operacional de las aeronaves y los aeródromos, y debe notificar a las dependencias del Servicio de Información Aeronáutica para la emisión de los NOTAM respectivos donde aplique, que incluyan:
  - (1) Actividades de construcción o mantenimiento;
  - (2) Partes irregulares o deterioradas de la superficie de una pista, calle de rodaje, plataforma o en cualquier parte del área de movimiento utilizada por las aeronaves;
  - (3) Presencia de agua, nieve, nieve fundente, hielo o escarcha sobre una pista, calle de rodaje o plataforma;
  - (4) Presencia de productos químicos líquidos anticongelantes o descongelantes u otros contaminantes en una pista, una calle de rodaje o una plataforma;

- (5) Utilización de un pavimento para aeronaves con ACN superior a PCN (hasta 27 de noviembre de 2024);
  - (6) Utilización de un pavimento para aeronaves con ACR superior a PCR (a partir 28 de noviembre de 2024);
  - (7) Presencia de bancos de nieve o de nieve acumulada adyacentes a una pista, calle de rodaje o plataforma;
  - (8) Otros peligros temporales, incluyendo aeronaves estacionadas;
  - (9) Avería o funcionamiento irregular de una parte o de todas las ayudas visuales;
  - (10) Avería de la fuente normal o secundaria de energía eléctrica;
  - (11) Presencia sobre una pista, calle de rodaje o plataforma, de otros contaminantes como lodo, polvo, arena, cenizas volcánicas, aceite o caucho;
  - (12) Reducción de niveles de seguridad operacional del área de movimiento o instalaciones por fallas o daños imprevistos;
  - (13) Nivel de rozamiento de una pista pavimentada o una porción de la misma cuando sea inferior al especificado por la DGAC;
  - (14) Señalización del área de movimiento sobresaliente o inadecuada;
  - (15) Fallas parciales en el sistema de comunicación y alerta de emergencias;
  - (16) Presencia de fauna silvestre en las áreas de movimiento y sus inmediaciones;
  - (17) Degradación provisional o continua del Servicio de Seguridad, Salvamento y Extinción de Incendios (SSEI) debiendo notificar a las dependencias de los ATS y los AIS, en términos de la nueva categoría de SEI de que se dispone en el aeródromo; y
  - (18) Cualquier otra condición que pueda afectar adversamente la seguridad operacional del aeródromo según lo dispuesto en la presente Norma.
- (c) Para cumplir las disposiciones de 153.105 (a) y (b) y 153.530, el Administrador de Aeródromo llevará a cabo diariamente las inspecciones siguientes:
- (1) Las inspecciones del área de movimiento deben realizarse como mínimo dos veces diariamente cuando el número de clave de referencia sea 1 o 2 y un mínimo de cuatro veces diarias cuando el número de clave de referencia sea 3 o 4;
  - (2) Para pistas, inspecciones además de las mencionadas en 153.105, letra (c) numeral (1), cuando el estado de la superficie de una pista podría haber cambiado de manera importante debido a las condiciones meteorológicas.

- (d) El Administrador de Aeródromo debe garantizar que el personal que evalúa y notifica las condiciones de la superficie de una pista que se exigen en 153.105, letra b) y 153.530 esté capacitado y tenga las competencias necesarias para cumplir sus obligaciones.
- (e) El Administrador de Aeródromo, prestará especial atención a los problemas de incursiones en pista y proveerán una carta del aeródromo, conteniendo los puntos críticos (hot spots), para ser publicada en la Publicación de Información Aeronáutica (AIP-Chile).
- (f) El Administrador de Aeródromo que identifique puntos críticos en el aeródromo, llevará a cabo las estrategias convenientes para eliminar el peligro y, cuando esto no sea inmediatamente posible, gestionará y mitigará el riesgo conforme la DAN 19 Sistema de Gestión de la Seguridad Operacional (SMS), para Proveedores de Servicios Aeronáuticos.

#### **153.110 Obstáculos que deben ser frangibles**

El Administrador de Aeródromo debe gestionar para que las ayudas a la navegación aérea en superficie que se ubiquen en las franjas de pista, calles de rodaje y plataforma con soportes que cumplan los requerimientos de frangibilidad como se indica en el Apéndice 7 Frangibilidad de la DAN 14 154.

#### **153.115 Retiro de aeronaves inutilizadas**

- (a) El número de teléfono de la oficina del coordinador de aeródromo encargado de las operaciones de retiro de una aeronave inutilizada debe ponerse a disposición de los explotadores de aeronaves, cuando lo soliciten al Administrador de Aeródromo, de acuerdo con lo que se establece en el Apéndice 2 Respuesta a Emergencias, Parte II Retiro de Aeronaves Inutilizadas de esta norma.
- (b) El Administrador de Aeródromo debe publicar la información sobre medios disponibles para el retiro de una aeronave inutilizada en el área de movimiento o en sus proximidades, indicando el tipo de aeronave de mayores dimensiones que el aeródromo está equipado para retirar.

#### **153.120 Coordinación entre el servicio de información aeronáutica (AIS) y el Administrador de Aeródromo**

- (a) Para garantizar que las dependencias AIS reciban los datos necesarios que les permitan proporcionar información previa al vuelo actualizada y satisfacer la necesidad de contar con información durante el vuelo, se concertará un acuerdo entre el AIS y el Administrador para comunicar, con un mínimo de demora:
  - (1) Información sobre las condiciones en el aeródromo;
  - (2) Estado de funcionamiento de las instalaciones, servicios y ayudas para la navegación situados dentro de la zona de su competencia;

- (3) Toda información que se considere de importancia para las operaciones.
- (b) Antes de incorporar modificaciones en el aeródromo, que afecten el sistema de navegación aérea, los responsables de dichas modificaciones tendrán debidamente en cuenta el plazo que el AIS necesita para la preparación, producción y publicación de los textos pertinentes que hayan de promulgarse. Por consiguiente, debe existir una coordinación oportuna y estrecha entre los servicios interesados para asegurar que la información sea entregada al AIS a su debido tiempo.
  - (c) Particularmente importantes son los cambios en la información aeronáutica que afectan a las cartas o sistemas de navegación automatizados, cuya notificación requiere utilizar el sistema de Reglamentación y Control de Información Aeronáutica (AIRAC). Los servicios de aeródromo responsables cumplirán con los plazos establecidos por las fechas de entrada en vigencia del AIRAC predeterminadas, acordadas internacionalmente, previendo además 14 días adicionales contados a partir de la fecha de envío de la información/datos brutos que remitan a los AIS.
  - (d) Los servicios terrestres de aeródromo responsables de suministrar la información/datos brutos aeronáuticos a los AIS tendrán debidamente en cuenta los requisitos de exactitud e integridad de los datos aeronáuticos especificados en el Apéndice 2 de la DAN 14 154.



## CAPÍTULO C

### CONTROL DE OBSTÁCULOS

#### 153.201 Generalidades

- (a) Este Capítulo trata de las restricciones establecidas por los planos de zona de protección que señalan los límites hasta donde los objetos pueden proyectarse en el espacio aéreo que se aplican a cualquier propiedad, pública o privada.
- (b) El espacio aéreo alrededor de los aeródromos es un recurso limitado y debe ser manejado con el fin de promover su uso eficiente y, sobre todo, la seguridad operacional de las aeronaves que operan dentro de ellos.
- (c) La seguridad, regularidad y eficiencia de las operaciones aéreas en un aeródromo depende de un correcto mantenimiento de las condiciones de operación, los cuales están directamente influenciados por el uso del suelo en el entorno del aeródromo. La existencia de construcciones, edificaciones, estructuras, instalaciones, plantaciones, rellenos sanitarios u obras de cualquier naturaleza que violen el plano de zona de protección podrá imponer limitaciones a la utilización de la capacidad plena de operación de un aeródromo.
- (d) La existencia de construcciones, edificaciones, estructuras, instalaciones, plantaciones, rellenos sanitarios u obras de cualquier naturaleza que vulneren el plano de zona de protección podrá imponer limitaciones a la utilización de la capacidad plena de operación de un aeródromo.
- (e) La importancia de la aviación a las actividades sociales y económicas requiere una mejora constante de mecanismos para fomentar la coordinación entre la DGAC y los demás organismos gubernamentales involucrados buscando el cumplimiento de las normas y la adopción de medidas para regular y controlar las actividades urbanas que son, o serán, riesgos potenciales para la seguridad de las operaciones o que puedan afectar negativamente la regularidad de las operaciones aéreas.
- (f) Las condiciones para obtener el permiso de la DGAC para realizar construcciones de edificaciones, estructuras, instalaciones, plantaciones, rellenos sanitarios u obras de cualquier naturaleza dentro de los límites laterales de los planos de zona de protección están establecidas en el Apéndice 3 Control de Obstáculos de la presente norma.
- (g) Para garantizar la seguridad operacional, el Administrador de Aeródromo deberá promover que las actividades que se realicen en el entorno del aeródromo involucren una coordinación entre la DGAC y los demás organismos gubernamentales involucrados buscando el cumplimiento de las normas y la adopción de medidas para regular y coordinar dichas actividades que son, o serán, riesgos potenciales para la seguridad de las operaciones o que puedan afectar negativamente la regularidad de las operaciones aéreas en las fases de aproximación, despegue y transición.

**153.205 Control de objetos nuevos**

- (a) El Administrador de Aeródromo, debe mantener vigilancia en el entorno del aeródromo con el objetivo de identificar posibles obstáculos contrarios a las disposiciones de esta Norma.
- (b) La DGAC debe evaluar y aprobar las propuestas de nuevos objetos en el espacio aéreo alrededor de un aeródromo, teniendo en cuenta los planos de zona de protección aprobados del mismo.

**CAPÍTULO D**  
**SEÑALIZACIÓN DE ÁREAS DE USO RESTRINGIDO**

**153.301 Pistas y calles de rodaje cerradas en forma parcial o total**

- (a) El Administrador de Aeródromo, debe facilitar a los usuarios la recolección y distribución de información de las condiciones del aeródromo, mediante la emisión de NOTAM u otros sistemas y procedimientos aceptados por la DGAC.
- (b) El Administrador de Aeródromo, debe facilitar información de las áreas restringidas de la pista y calles de rodaje, mediante la emisión de NOTAM u otros sistemas para la difusión de la información que sea aceptados por la DGAC.

**153.305 Áreas fuera de servicio**

- (a) El Administrador de Aeródromo debe establecer los procedimientos para señalar las áreas fuera de servicio según lo establecido en la DAN 14 154 Apéndice 5 Señalización del área de movimiento y Apéndice 6 Iluminación del área de movimiento, y si es apropiado, iluminar de una manera aceptable para la DGAC. Estas áreas pueden ser:
  - (1) Las áreas que se encuentren en el área de movimiento o que estén adyacentes a esta u otra área del aeródromo, en el que pueda operar una aeronave de transporte;
  - (2) Todo equipo de construcción y obra de construcción que afecte el movimiento seguro de las aeronaves en el aeródromo;
  - (3) Cualquier área adyacente a una radioayuda que interfiera contra una señal, o afecte a la radioayuda.
- (b) Los procedimientos y estándares para identificar y marcar las áreas fuera de servicio establecidos en el Manual de Aeródromo deben ser aceptados por la DGAC.

**153.310 Superficies no resistentes**

El Administrador de Aeródromo debe señalizar la faja lateral de calle de rodaje en las calles de rodaje, las plataformas de viraje en la pista, los apartaderos de espera y las plataformas a fin de distinguir las superficies no resistentes y las áreas fuera de servicio de las áreas aptas para soportar carga y cuyo uso por las aeronaves puede causar daños a las mismas según lo establecido en la DAN 14 154 Apéndice 5 Señalización del área de movimiento.

**153.315 Área anterior al umbral**

El Administrador de Aeródromo debe señalar la superficie anterior al umbral que esté pavimentada y no sea apropiada para que la utilicen normalmente las aeronaves, toda la longitud que preceda al umbral según lo establecido en la DAN 14 154 Apéndice 5 Señalización del área de movimiento.

**CAPÍTULO E**  
**SERVICIOS, EQUIPOS E INSTALACIONES DE AERÓDROMO**

**153.401 Planificación para casos de emergencia en los aeródromos**

- (a) El Administrador de Aeródromo es responsable de la elaboración del Plan de Emergencia y puesto en vigencia una vez aprobado por la DGAC.
- (b) El Plan debe estar desarrollado de una forma:
  - (1) Ordenada y eficaz para pasar de operaciones normales a operaciones de emergencia;
  - (2) Adecuada con asignación de responsabilidades;
  - (3) Que, cuente con personal autorizado para realizar las acciones;
  - (4) Coordinada con entidades gubernamentales y con todas las organizaciones públicas y privadas que operan en el aeródromo, incluyendo a los concesionarios donde existan; y
  - (5) Que, asegure la continuidad de las operaciones normales, después de una emergencia.
- (c) El Administrador de Aeródromo debe incluir en este Plan, procedimientos de respuesta a los siguientes casos:
  - (1) Emergencias en las que están implicadas aeronaves
    - (i) Accidentes de aeronaves en el aeropuerto o aeródromo;
    - (ii) Accidentes de aeronaves fuera del aeropuerto o aeródromo.
      - (A) En tierra;
      - (B) En agua.
    - (iii) Incidentes de aeronaves en vuelo;
      - (A) Fuerte turbulencia;
      - (B) Descompresión;
      - (C) Falla estructural.
    - (iv) Incidentes de aeronaves en tierra;
    - (v) Incidentes de sabotaje, incluso amenazas de bomba;
    - (vi) Incidentes de apoderamiento ilícito;
    - (vii) Mercancías peligrosas.
  - (2) Emergencias en las que no están implicadas aeronaves:
    - (i) Incendios estructurales;
    - (ii) Sabotajes, incluyendo amenazas de bombas;
    - (iii) Catástrofes naturales;

- (iv) Mercancías peligrosas;
  - (v) Otras emergencias.
- (3) Emergencias mixtas
- (i) Aeronaves/edificios;
  - (ii) Aeronaves/instalaciones de reabastecimiento de combustible;
  - (iii) Aeronave/aeronave.
- (4) Emergencias de salud pública
- (i) Aumento del riesgo de propagación internacional de una enfermedad transmisible grave por medio de viajeros o carga que utilicen transporte aéreo; y
  - (ii) Brotes graves de enfermedades transmisibles que puedan afectar a una gran parte del personal del aeropuerto o aeródromo.
- (5) Emergencias en entornos difíciles
- (i) Cuando el aeródromo esté situado cerca de zonas con masa de agua, humedales o terrenos de difícil acceso el plan de emergencia del aeródromo debe incluir la acción inmediata de los servicios especiales de salvamento correspondientes y la coordinación con los mismos, a fin de poder responder a la emergencia;
  - (ii) No es necesario que las instalaciones y servicios estén localizados en el aeropuerto o aeródromo, ni tampoco que éste tenga que proporcionarlos, si existen y están disponibles inmediatamente los de entidades ajenas al aeropuerto o aeródromo, como parte del plan de emergencia aeroportuaria;
  - (iii) En estos casos, el plan de emergencia debe incluir el establecimiento, el ensayo y la verificación, a intervalos regulares;
  - (iv) Los aeródromos contarán con un Procedimiento de Actuación para Intervención SSEI para el área posterior de los umbrales;
  - (v) Deben evaluarse las áreas de aproximación y de salida situadas dentro de los 1000 m antes del umbral de pista para determinar las posibilidades de intervención.
- (d) El Plan de emergencia debe considerar:
- (1) Procedimientos previos para la cooperación y coordinación con el Centro coordinador de salvamento del SAR;
  - (2) Registro y coordinación de todos los acuerdos de ayuda para la intervención o participación, de todas las entidades existentes que se entienda conveniente, y que pudieran ayudar a hacer frente a una emergencia;

- (3) Coordinación con SENAPRED, con respecto a la gestión de los recursos y que permita el alistamiento de las organizaciones para el apoyo mutuo en forma escalonada para la superación de la emergencia y eventual retiro de la aeronave inutilizada;
- (4) Coordinaciones previas con los servicios médicos que incluyan transporte y asistencia médica para el número máximo de personas que puedan ser transportadas en la aeronave más grande que el aeródromo, puede razonablemente esperar a atender;
- (5) Nombre, ubicación, número de teléfono y capacidad de emergencia de cada hospital y otras instalaciones médicas y la dirección, número de teléfono del personal médico en el aeródromo o en la región que atienden y que acepten proveer asistencia médica o transporte;
- (6) Nombre, ubicación, número de teléfono de Cuerpo de Bomberos, Servicio de Salud, SENAPRED (Centro de Alerta Temprana) y dependencia gubernamental dentro o fuera del aeródromo para asistencia médica y transporte;
- (7) Inventario de los vehículos, que se proveerán para el transporte de los heridos o fallecidos dentro y fuera del aeródromo;
- (8) Hangar o salas en el edificio en el aeródromo que serán utilizados para acomodar a los pasajeros;
- (9) Coordinación con Carabineros para el control de multitud, en el evento de una emergencia en el aeródromo;
- (10) Plan de Retiro de aeronaves inutilizadas incluyendo nombre, ubicación y número de teléfono de las empresas con capacidad y responsabilidad para el retiro de aeronaves, en coordinación con el Administrador de Aeródromo y explotador o transportador aéreo responsable del retiro;
- (11) Procedimientos para notificar a las dependencias y al personal que tiene responsabilidades con la ubicación del accidente de aeronave, el número de personas afectadas en el accidente, o cualquier otra información necesaria;
- (12) Provisiones, para el rescate de las víctimas de accidentes de aeronaves en sitios de difícil acceso (masa de agua, humedales o terrenos de difícil acceso). Se coordinará con las instituciones que estén consideradas en el Plan de Emergencia del Aeródromo;
- (13) Proveer de vehículos para el transporte con una capacidad combinada para el manejo del máximo número de personas, transportadas a bordo de la aeronave más grande que opere en dicho aeródromo.

**153.405 Centro de operaciones de emergencia – COE**

- (a) El Administrador de Aeródromo debe establecer un Centro de Operaciones de Emergencia (COE) para centralizar las tareas, de las autoridades designadas ante la ocurrencia de emergencias en el aeródromo o áreas de responsabilidad descrita en la sección 153.401 de esta Norma.
- (b) El Centro de Operaciones de Emergencia (COE) debe formar parte de las instalaciones del aeródromo y se efectuará la coordinación y dirección general de la respuesta frente a una emergencia. La autoridad aeronáutica, a través de un procedimiento establecerá el equipamiento mínimo que debe contar el COE.
- (c) El COE en un aeródromo debe ser un centro de coordinación para todos los organismos de apoyo en una situación de emergencia, a fin de que actúen juntos, simultáneamente y sin dificultades.
- (d) El COE debe enlazarse con la dependencia que disponga la autoridad del Sistema Nacional de Prevención y Respuesta ante Desastres (SENAPRED) para la gestión y coordinación de la ayuda mutua sectorial y con cualquier otra dependencia que establezca la DGAC.
- (e) El Puesto de Mando Móvil (PMM) debe ser una instalación apta para ser desplegada rápidamente al lugar de una emergencia, donde se centralizan las funciones de mando, control y comunicaciones, asumiendo la coordinación de la emergencia en el lugar del accidente, siendo el único coordinador con el COE, de las necesidades de los servicios operativos que demanda la emergencia. Se configurará de acuerdo con un Sistema de Comando (SC) y dispondrá de procedimientos atendiendo la complejidad de la emergencia.

**153.410 Simulacro del plan de emergencia**

- (a) El Plan comprenderá procedimientos para verificar periódicamente si es adecuado y para analizar los resultados de la verificación a fin de mejorar su eficacia.

El Plan se verificará mediante:

- (1) Simulacro general de emergencia en los aeródromos a intervalos que no excedan de dos años; y prácticas de emergencia parciales en el año que siga a la práctica completa de emergencia, para asegurarse de que se han corregido las deficiencias observadas durante las prácticas completas o;
  - (2) Una serie de pruebas modulares que comienza el primer año y concluye en un simulacro completa de emergencia de aeródromo a intervalos que no excedan de tres años.
- (b) El Plan de emergencia se debe examinar subsiguientemente después de un simulacro general o después que ocurra una emergencia, para corregir las deficiencias observadas.



**153.415 Servicio de Seguridad, Salvamento y Extinción de Incendios (SSEI)**

- (a) El Servicio de Seguridad, Salvamento y Extinción de Incendios (SSEI) dependerá en forma directa del Administrador de Aeródromo.
- (b) Se debe proporcionar Servicio de Seguridad, Salvamento y Extinción de incendios en:
  - (1) Todos los aeropuertos del país;
  - (2) Aquellos aeródromos abiertos al transporte público regular que sean utilizados por aeronaves con una capacidad de 20 o más asientos.
- (c) Se debe disponer de instalaciones, equipos, personal SSEI capacitado y asegurarse que existan los procedimientos para satisfacer los requisitos de Seguridad, Salvamento y Extinción de Incendios, en los cuales se debe incluir los nombres y funciones de las personas responsables.
- (d) Durante las operaciones de vuelo el Administrador de Aeródromo debe designar suficiente personal SSEI capacitado y competente para que pueda desplazarse inmediatamente, con los vehículos de salvamento y extinción de incendios, y manejar el equipo a su capacidad máxima. Este personal debe desplegarse de tal modo que pueda intervenir en un tiempo de respuesta y lograr la aplicación continua de los agentes extintores al régimen de descarga.
- (e) El Administrador de Aeródromo debe informar inmediatamente al Servicio de Tránsito Aéreo, todo cambio en la categoría del aeródromo, por nivel de protección SEI.
- (f) El Administrador de Aeródromo debe asegurar que los Técnicos SSEI cuenten con un programa de instrucción y mantenimiento en los equipos asignados.
- (g) El Administrador de Aeródromo debe establecer un procedimiento para informar al Servicio SSEI, acerca de la mercancía peligrosa que transporta el explotador aéreo en el aeródromo, para los efectos que en caso de ser necesario activar el plan de emergencia y se disponga de información adecuada para facilitar la labor de los Técnicos SSEI.

**153.420 Nivel de protección SEI**

- (a) El DASA a través del Administrador de Aeródromo, debe establecer la categoría de protección del aeródromo a efectos de salvamento y extinción de incendios de aeronaves conforme a lo establecido en la Tabla 2-1 del Apéndice 6 de esta norma, y establecida en base a las siguientes variables:
  - (1) Longitud de la aeronave de mayor tamaño, que normalmente utilice el aeródromo; y
  - (2) Ancho del fuselaje.

- (b) La categoría de protección del aeródromo a efectos de salvamento y extinción de incendios de aeronaves debe ser determinado de la siguiente forma:
- (1) Al determinar la categoría de los aviones que utilizan el aeródromo, debe evaluarse en primer lugar su longitud total y ancho del fuselaje;
  - (2) Si, después de seleccionar la categoría correspondiente a la longitud total del avión, el ancho del fuselaje es mayor que el ancho máximo establecida en la Tabla E-1, columna 3, la categoría para ese avión será del nivel siguiente más elevado;
  - (3) En los aeródromos donde se tengan previstas operaciones de aviones de dimensión mayor que la promedio en una categoría determinada, se volverán a calcular las cantidades de agua y, por consiguiente, se aumentarán la cantidad de agua para la producción de espuma y los regímenes de descarga de la solución de espuma.
- (c) Véase el Apéndice 6, Capítulo 2 de esta norma, la orientación para operaciones de aviones exclusivamente de carga, para fines de salvamento y extinción de incendios.

**Tabla E-1 – Categoría SEI del Aeropuerto/Aeródromo**

Categoría del aeropuerto/aeródromo (1)	Longitud total del avión (2)	Ancho máximo del fuselaje (3)
1	de 0 a 9 m exclusive	2 m
2	de 9 a 12 m exclusive	2 m
3	de 12 a 18 m exclusive	3 m
4	de 18 a 24 m exclusive	4 m
5	de 24 a 28 m exclusive	4 m
6	de 28 a 39 m exclusive	5 m
7	de 39 a 49 m exclusive	5 m
8	de 49 a 61 m exclusive	7 m
9	de 61 a 76 m exclusive	7 m
10	de 76 a 90 m exclusive	8 m

**153.425 Agentes extintores**

- (a) El DASA debe proveer a cada Administrador de Aeródromo, las cantidades de agentes extintores según los criterios de cálculo establecidos en el Apéndice 6 Capítulo 2.

El agente extintor principal debe ser:

- (1) Una espuma de eficacia mínima de nivel B; o

- (2) Una espuma de eficacia mínima de nivel C;
- (3) No está permitida, la combinación de espuma de eficacia de diferentes niveles ya que podría causar errores de cálculo o reabastecimiento.
- (b) Adicionalmente, para el reabastecimiento de los vehículos extintores, debe mantenerse almacenados en bodegas una reserva de concentrado de espuma equivalente al doscientos por ciento (200%) de las cantidades indicadas en la Tabla E-2 y Tabla 2-2 del Apéndice 6 Capítulo 2.
- (c) El régimen de descarga de la solución de espuma no debe ser inferior a los regímenes indicados en la Tabla E-2.
- (d) Los agentes complementarios cumplirán las especificaciones pertinentes de la Organización Internacional de Normalización (ISO).
- (e) El régimen de descarga de los agentes complementarios no deberá ser inferior a los valores que figuran en la Tabla E-2.
- (f) La DGAC debe asegurar que los productos químicos secos en polvo solo se sustituirán por un agente compatible que tenga una capacidad equivalente o mejor para extinguir todos los tipos de incendio en que esté previsto utilizar productos complementarios.

**Tabla E-2. Cantidades mínimas utilizables de agentes extintores**

Categoría del aeropuerto/aeródromo	Espuma de eficacia de nivel B		Espuma de eficacia de nivel C		Agentes complementarios	
	Agua (L)	Régimen de descarga solución de espuma/min (L)	Agua (L)	Régimen de descarga solución de espuma/min (L)	Productos químicos secos en polvo (kg)	Régimen de descarga (kg/s)
(1)	(2)	(3)	(4)	(5)	(6)	(7)
1	230	230	160	160	45	2,25
2	670	550	460	360	90	2,25
3	1200	900	820	630	135	2,25
4	2400	1800	1700	1100	135	2,25
5	5400	3000	3900	2200	180	2,25
6	7900	4000	5800	2900	225	2,25
7	12100	5300	8800	3800	225	2,25
8	18200	7200	12800	5100	450	4,5
9	24300	9000	17100	6300	450	4,5
10	32300	11200	22800	7900	450	4,5

*Nota. - Las cantidades de agua que se indican en las columnas 2 y 4 se basan en la longitud total media de los aviones de una categoría determinada.*

### 153.430 Equipo de salvamento SEI

- (a) Para la determinación del equipo de salvamento SEI mínimo requerido para el rescate y extinción de incendios, el DASA a través del Administrador de Aeródromo debe cumplir con lo establecido en el Apéndice 6 Capítulo 3, Tabla 3-2 de esta norma.

- (b) El DASA a través del Administrador de Aeródromo debe asegurar que los vehículos de salvamento y extinción de incendios estén dotados del equipo de salvamento que exija el nivel de protección del aeródromo.

#### **153.435 Tiempo de respuesta**

- (a) Para asegurar la eficacia en la prestación del SSEI, el Administrador de Aeródromo debe:
  - (1) Utilizar el equipo de extinción de incendios y rescate del aeródromo, requerido en esta Norma y el número de Técnicos SSEI que asegure una operación efectiva;
  - (2) Responder a toda emergencia cumpliendo el tiempo de respuesta establecido como objetivo operacional de conformidad con esta norma;
  - (3) Cuando sea solicitado, demostrar el cumplimiento de los tiempos de respuesta requeridos, que se especifican en esta norma.
- (b) El tiempo de respuesta debe ajustarse a lo establecido en el Apéndice 6, Capítulo.

#### **153.440 Caminos de acceso de emergencia**

- (a) En un aeródromo donde las condiciones topográficas permitan su construcción, deberían proveerse caminos de acceso de emergencia para reducir al mínimo el tiempo de respuesta. Debería dedicarse especial atención a la provisión de fácil acceso a las áreas de aproximación hasta una distancia de 1000 m del umbral o, al menos, dentro de los límites del aeródromo. De haber alguna valla, debería tenerse en cuenta la necesidad de contar con acceso conveniente a las zonas situadas más allá de la misma.

Los caminos de servicio del aeródromo servirán como caminos de acceso de emergencia cuando estén ubicados y construidos adecuadamente.

- (b) Los caminos de acceso de emergencia deben poder soportar el peso de los vehículos más pesados que han de transitarlos, y ser utilizables en todas las condiciones meteorológicas. Los caminos dentro de una distancia de 90 m desde el eje de una pista deberían tener un revestimiento para evitar la erosión de la superficie y el aporte de materiales sueltos a la pista. Se deberá prever una altura libre suficiente de los obstáculos superiores para que puedan pasar bajo los mismos los vehículos más altos.
- (c) Cuando la superficie del camino de acceso no se distingue fácilmente del terreno circundante, o en zonas donde la nieve dificulta la localización de los caminos, se deben colocar balizas de borde a intervalos de unos 10 m.
- (d) El Administrador de Aeródromo debe coordinar con los organismos pertinentes los procedimientos de mantenimiento y control de los caminos de acceso.

**153.445 Cuarteles Servicio SSEI**

- (a) La DGAC debe diseñar las instalaciones de los cuarteles SSEI, de acuerdo con lo dispuesto en la DAN 14 05. "Diseño e implementación de los cuarteles del Servicio de Seguridad, Salvamento y Extinción de Incendios".
- (b) La DGAC, debe determinar el emplazamiento de los cuarteles SSEI, en un sitio que permita acceder al área de maniobras, en forma rápida y segura, pero que además no afecte a las zonas de seguridad del área de maniobras.

**153.450 Sistemas de comunicación y alerta**

- (a) Se debe establecer un sistema de comunicación independiente que enlace el cuartel del Servicio SSEI con la torre de control, con otros servicios e instalaciones del aeródromo, y los vehículos de salvamento y extinción de incendios.
- (b) En el cuartel SSEI debe instalarse un sistema de alarma que sea accionado desde la Central de Comunicaciones y Alarmas (CCA) y desde la torre de control.

**153.455 Número de vehículos SEI**

- (a) Para la determinación del número de vehículos mínimos requeridos para el salvamento y extinción de incendios, el Aeródromo debe cumplir con lo establecido en el Apéndice 6, Capítulo 2, Nivel de Protección;
- (b) El número mínimo de vehículos de salvamento y extinción de incendios proporcionados por la DGAC debe ajustarse a la Tabla E-3.

**Tabla E-3. Número Mínimo de Vehículos SEI**

Categoría del aeródromo	Vehículos de salvamento y extinción de incendios
1	1
2	1
3	1
4	1
5	1
6	2
7	2
8	3
9	3
10	3

**153.460 Técnicos SSEI**

- (a) La DGAC preparará y ejecutará un Programa de Instrucción Nacional para el personal SSEI (PIN-SSEI) que participan y los que son responsables de la aplicación de los diversos aspectos de las regulaciones y disposiciones que la autoridad aeronáutica establezca. Este programa de instrucción estará diseñado para garantizar la eficiencia de la respuesta a las emergencias y mantener el nivel seguridad operacional aceptable en los aeródromos.
- (b) La DGAC debe proveer suficientes Técnicos SSEI disponibles para brindar el Servicio SSEI, en el momento que sea requerido, de acuerdo con la categoría del aeródromo.
- (c) La DGAC debe asegurar que se haya suministrado equipamiento adecuado de protección individual para todos los Técnicos SSEI, los cuales deben satisfacer los requisitos establecidos en el Apéndice 6 de esta Norma.
- (d) El Administrador de Aeródromo es responsable de asegurar, que los equipos y elementos de protección personal adecuados al riesgo a cubrir se encuentren en perfecto estado de funcionamiento, y de la existencia de piezas de recambio, para que el equipo esté siempre disponible.
- (e) La DGAC debe asegurar que todos los Técnicos SSEI tengan las competencias adecuadas para cumplir con sus funciones.
- (f) La DGAC debe asegurar que los Técnicos SSEI reciban entrenamiento periódico bajo la modalidad teórica/práctica, para la mantención de la eficiencia operativa, a través de un programa que debe ser aprobado por el Administrador de Aeródromo y validado por la zona aeroporturia respectiva.
- (g) El Técnico SSEI estará debidamente entrenado para desempeñar sus obligaciones de manera eficiente y participará en ejercicios reales de extinción de incendios que correspondan a los tipos de aeronaves y al tipo de equipo de salvamento y extinción de incendios que se utilicen en el aeródromo, incluso incendios alimentados por combustible a presión.
- (h) Los Técnicos SSEI, deben estar entrenado y al corriente de cuidados médicos básicos de emergencia. Este entrenamiento debe incluir como mínimo 40 horas que cubran por lo menos las siguientes áreas:
  - (1) Hemorragia.
  - (2) Resucitación cardiopulmonar.
  - (3) Shock nervioso.
  - (4) Reconocimiento primario del paciente.
  - (5) Heridas en el cráneo, columna, pecho y extremidades.
  - (6) Heridas internas.
  - (7) Traslado de pacientes.
  - (8) Quemaduras.
  - (9) Auxilios a ancianos.

**153.465 Traslado de aeronaves inutilizadas**

- (a) La dirección y responsabilidad de los trabajos de levantamiento y traslado o retiro de una aeronave inutilizada o parte de ella, cualesquiera sean sus dimensiones, corresponderá al explotador aéreo afectado.
- (b) Excepto para salvar vidas humanas o en beneficio de la seguridad operacional ninguna aeronave o parte de ella podrá ser removida sin la autorización de la DGAC.
- (c) Obtenida la autorización, la remoción de la aeronave será de la exclusiva responsabilidad del explotador, así como los daños causados durante esta remoción.
- (d) La operación de trasladar o retirar una aeronave inutilizada o parte de esta constituye una tarea compleja y peligrosa. No siempre se podrá despejar el aeródromo con tanta celeridad como la autoridad aeronáutica desearía, especialmente por cuanto hay que evitar, en lo posible, que la aeronave sufra más daños durante su traslado.
- (e) La eficiencia en las operaciones del traslado de aeronaves inutilizadas se logrará mediante la planificación adecuada antes de que ocurra un accidente o incidente, así como disponer del equipo apropiado.
- (f) Si una aeronave o sus partes, por su ubicación en un aeródromo público, constituye un peligro de accidente, la autoridad aeronáutica podrá ordenar su remoción de inmediato, por cuenta y riesgo del explotador de la aeronave.
- (g) Una vez autorizados por los organismos competentes, se iniciarán las operaciones de levantamiento y traslado de la aeronave inutilizada, el explotador deberá coordinar con las autoridades de Aduana, Correos, S.A.G., Inmigración y otros, para el retiro de las mercancías a bordo, según su competencia.
- (h) El Administrador del Aeródromo a través del Servicio SSEI debe disponer y establecer un plan para el traslado de aeronaves que queden inutilizadas en el área de movimiento o en sus proximidades y designar un Coordinador para poner en práctica el plan como se establece en el Apéndice 2 Retiro de Aeronaves Inutilizadas. Dicho plan debe incluir la siguiente información correspondiente al personal y organismos involucrados en la ejecución del plan:
  - (1) Nombre y Puesto;
  - (2) Teléfono; y
  - (3) Dirección.
- (i) El Administrador de Aeródromo establecerá un Comité del Plan RAI, cuyos objetivos y funciones estarán definidos en el Apéndice 2, Parte II Retiro de Aeronaves Inutilizadas.
- (j) El Plan RAI debe basarse en las características de las aeronaves que operan en el aeródromo y debe estar detallado en el Manual de Aeródromo. Deberá considerar en un apartado los nuevos aviones de mayor tamaño (NLA), que eventualmente podrían operar en el aeródromo.

- (k) El Administrador de Aeródromo en su planificación previa a la ocurrencia de un accidente, debe establecer los procedimientos para la aplicación del Plan RAI para lo cual debe considerar lo siguiente:
  - (1) Detalles respecto a organización;
  - (2) Lista de equipo disponible de otros aeródromos a requerimiento;
  - (3) Lista del personal de contacto del Administrador en el aeródromo;
  - (4) Una declaración de acuerdos de las aerolíneas para el uso de equipo especializado de remoción propio o de terceros;
  - (5) Una lista de contratistas locales (con los nombres y números de teléfonos) capaz de proporcionar el equipo de remoción;
  - (6) Disposición final de los desechos y/o combustible descargado; y
  - (7) Resguardo y custodia de la evidencia y restos de la aeronave.
- (l) El Administrador de Aeródromo debe tomar medidas para que la información sobre la capacidad de traslado de aeronaves inutilizadas sea promulgada en la sección correspondiente de la AIP Chile.

#### **153.470 Reducción del peligro de choques con aves y otros animales**

La DGAC, aborda lo dispuesto en esta sección y el Apéndice 7 Plan de manejo de la fauna silvestre en la norma aeronáutica “Peligro Aviario y Fauna Silvestre en los Aeródromos”, DAN 14 09.

#### **153.475 Servicio de dirección en plataforma**

- (a) Cuando la DGAC considere que el volumen del tránsito y las condiciones de operación requieran un servicio de dirección en plataforma, la dependencia ATS del aeródromo, alguna otra autoridad de operación del aeródromo o en cooperación mutua entre ambas, deberán proporcionarlo con la finalidad de:
  - (1) Regular el movimiento y prevenir colisiones entre aeronaves y entre aeronaves y obstáculos;
  - (2) Regular y ordenar el movimiento de aeronaves en la plataforma y coordinar dichos movimientos con la Torre de control del aeródromo; y
  - (3) Asegurar el movimiento rápido y seguro de los vehículos y la reglamentación adecuada de otras actividades.
- (b) Cuando la Torre de control de aeródromo no participe en el servicio de dirección en la plataforma, debe establecerse procedimientos para facilitar el paso ordenado de las aeronaves entre la dependencia de dirección en la plataforma y la torre de control del aeródromo.



- (c) La dependencia que suministre el Servicio de dirección en plataforma debe establecer los procedimientos y proporcionar el servicio mediante instalaciones de comunicaciones radiotelefónicas u otro sistema.
- (d) Cuando estén en vigencia los procedimientos relativos a condiciones de escasa visibilidad, la dependencia que suministre el servicio de dirección en plataforma debe establecer los procedimientos para restringir al mínimo el número de personas y vehículos que circulen en la plataforma.
- (e) La dependencia que suministre el servicio de dirección en plataforma debe establecer los procedimientos para que los vehículos de emergencia que circulen en respuesta a una situación de emergencia tengan prioridad sobre el resto del tráfico de movimiento en la superficie.
- (f) La dependencia que suministre el Servicio de dirección en plataforma debe establecer los procedimientos para que los vehículos que circulen en la plataforma cedan el paso a:
  - (1) Los vehículos de emergencia, a las aeronaves en rodaje, a las que estén a punto de iniciar el rodaje, y a las que sean empujadas o remolcadas; y
  - (2) Otros vehículos de conformidad con las normas locales.
- (g) La dependencia que suministre el Servicio de dirección en plataforma debe establecer los procedimientos para vigilar el cumplimiento de la asignación al puesto de estacionamiento de aeronaves, para asegurarse de que se proporcionan los márgenes de separación recomendados a las aeronaves que lo utilicen.
- (h) El Administrador de Aeródromo, a través del Supervisor del Área de Movimiento (SAM) vigilará el cumplimiento de los literales precedentes cuando no se proporcione Servicio de dirección de plataforma.

#### **153.480 Servicio a las aeronaves en tierra**

- (a) La DGAC debe establecer los procedimientos y verificar su cumplimiento para que las aeronaves en tierra dispongan del suficiente equipo extintor de incendios y personal capacitado y entrenado, por lo menos para la intervención inicial en caso de que se incendie el combustible y para atender a un derrame importante de combustible, sin perjuicio de que debe existir un procedimiento para requerir la presencia inmediata del Servicio SSEI.
- (b) El Servicio SSEI, dentro de un área que le permita actuar en forma inmediata en cualquier incidente o accidente en el carguío de combustible de aeronaves con pasajeros a bordo, dispondrá de vehículos menores de 4500 lts, de agente transportado (Tabla 3-1 del Apéndice 6 de esta norma) destinados a mantener las condiciones de seguridad operacional en las plataformas; de no contar de este vehículo, contará con procedimientos que aseguren la intervención rápida para este tipo de incidente o accidente en el carguío de combustible con pasajeros a bordo.

- (c) La DGAC debe establecer los procedimientos para que el reabastecimiento de combustible se haga con seguridad, cuando las aeronaves tengan pasajeros embarcados, a bordo, o desembarcando, el equipo terrestre se ubicará de manera que permita:
  - 1) Utilizar un número suficiente de salidas para que la evacuación se efectúe con rapidez; y
  - 2) Disponer de una ruta de escape a partir de cada una de las salidas que han de usarse en caso de emergencia.
- (d) Para garantizar la seguridad operacional de las operaciones aéreas, el Administrador de Aeródromo deberá chequear las instalaciones de almacenamiento de combustible, de la forma y manera como se señala en el Procedimiento Aeronáutico “Seguridad Operacional en el Área de Movimiento”, DAP 14 01.

#### **153.485 Operaciones de los vehículos de aeródromo**

- (a) La DGAC establece los requisitos para obtener el permiso para conducir al interior del aeródromo en la Norma Aeronáutica “Permisos para conducir en plataforma (PCP)”, DAN 14 08.
- (b) Los vehículos circularán:
  - (1) En el área de maniobras sólo con autorización de la Torre de control de aeródromo; y
  - (2) En la plataforma sólo con autorización del Supervisor del Área de Movimiento (SAM).
- (c) La DGAC debe establecer los procedimientos necesarios para la circulación de los vehículos en el área de movimiento del aeródromo en las que se deben detallar lo siguiente:
  - (1) Limitaciones para el acceso al área de movimiento y áreas de seguridad, a aquellos vehículos de superficie necesarios para las operaciones del aeródromo;
  - (2) Establecer e implementar procedimientos para el acceso seguro, ordenado, y operación de vehículos de superficie, al interior del aeródromo en el área de movimiento, incluyendo provisiones de sanciones ante el incumplimiento de dichos procedimientos por parte de concesionarios o contratistas;
  - (3) El conductor de un vehículo que circule en el área de movimiento cumplirá todas las instrucciones obligatorias dadas mediante señales y letreros, salvo que sea autorizado de otro modo:
    - (i) Por la Torre de control de aeródromo cuando el vehículo se encuentre en el área de maniobras; o
    - (ii) Por el Supervisor del Área de Movimiento cuando el vehículo se encuentre en la plataforma.

- (4) El conductor de un vehículo que circule en el área de movimiento cumplirá todas las instrucciones obligatorias dadas mediante señales y luces;
  - (5) El conductor de un vehículo en el área de movimiento estará debidamente capacitado para las tareas que debe efectuar y cumplirá las instrucciones:
    - (i) Por la Torre de control de aeródromo cuando el vehículo se encuentre en el área de maniobras; o
    - (ii) Por el Supervisor del Área de Movimiento cuando el vehículo se encuentre en la plataforma.
  - (6) El conductor de un vehículo dotado de equipo de radio debe establecer radiocomunicación satisfactoria en los dos sentidos con la Torre de Control de aeródromo antes de entrar en el área de maniobras, y con el Supervisor del Área de Movimiento antes de entrar en la plataforma. El conductor mantendrá continuamente la escucha en la frecuencia asignada mientras se encuentre en el área de movimiento;
  - (7) Cuando la Torre de control de aeródromo o una dependencia dedicada al control de tierra está operando, debe asegurar que todo vehículo de superficie, en el área de movimiento sea controlado por uno de los siguientes medios:
    - (i) Comunicaciones en ambos sentidos entre cada vehículo y la torre de control conforme a lo establecido en el párrafo anterior;
    - (ii) Un vehículo escolta autorizado debe ser provisto de radio para mantener radiocomunicaciones de transmisión y recepción con la torre de control para acompañar a cualquier vehículo sin radio; y
    - (iii) Medidas para controlar vehículos, tales como signos, señales o personas guías cuando no es operacionalmente práctico tener un radio transmisor de comunicaciones con el vehículo o el vehículo escolta.
  - (8) Cuando una Torre de control de aeródromo o una dependencia de control en tierra, no esté en operación, se deben establecer procedimientos adecuados para la circulación segura y ordenada de vehículos de superficie en el área de movimiento a través de signos y señales pre-convenidos; y
  - (9) Asegurar que todo concesionario o contratista quien opera un vehículo de superficie, en cualquier parte del aeródromo que tenga acceso al área de movimiento, está familiarizado con los procedimientos del aeródromo para la operación de vehículos de superficie y las consecuencias del incumplimiento.
- (d) El Administrador de Aeródromo debe tener disponible para una inspección, un registro de accidentes o incidentes, en el área de movimiento, relacionados con aeronaves y/o vehículos de superficie.

**153.490 Sistema de guía y control del movimiento en la superficie (SMGCS)**

- (a) El Administrador de Aeródromo debe implementar un sistema de guía y control del movimiento en la superficie, adecuado a la complejidad del aeródromo en función de:
  - (1) El volumen de tránsito aéreo;
  - (2) Las condiciones de visibilidad en que se prevé efectuar las operaciones;
  - (3) La necesidad de orientación del piloto;
  - (4) La complejidad del trazado del aeródromo; y
  - (5) La circulación de vehículos.
- (b) La DGAC debe implementar todos los sistemas necesarios de equipos y ayudas visuales del sistema de guía y control del movimiento en la superficie, es decir, señales, luces y letreros, según lo establecido en el Apéndice 8 Sistemas de guía y control del movimiento en la superficie (SMGCS).

**153.492 Seguridad operacional en la pista****(a) Generalidades**

- (1) Deben contar con un Equipo de Seguridad Operacional en la Pista:
  - (i) Los aeródromos públicos de la Red Primaria;
  - (ii) Los otros aeródromos públicos y aquellos privados de uso público cuando la DGAC lo determine, como resultado de una Evaluación de Seguridad Operacional (ESO).
- (2) El Administrador de Aeródromo debe establecer un Equipo de Seguridad Operacional en la Pista (RST), integrado por organizaciones interesadas (stakeholders) que operen o presten servicios en el aeródromo.
- (3) Las organizaciones que formen parte del RST deben participar en un proceso colaborativo de identificación de peligros y evaluación de los riesgos para la seguridad operacional, así como en la elaboración de un plan de acción para la seguridad operacional en la pista.
- (4) Las funciones, atribuciones y la composición del RST, debe incluirse en el Manual de Aeródromo.
- (5) La función principal del RST debe consistir en elaborar un plan de acción, que permita la identificación de los peligros para la seguridad operacional en la pista, la realización de evaluaciones de riesgos y la recomendación de las medidas para la eliminación de peligros y la mitigación del riesgo. Esas medidas se pueden elaborar sobre la base de sucesos locales o en combinación con información recopilada de bases de datos externas.

- (6) El equipo de seguridad operacional en la pista asesorará a los Administradores de Aeródromos y proveedores de servicios pertinentes, personal administrativo y operativo sobre las condiciones locales prevalecientes en la pista, calles de rodaje y áreas adyacentes y desarrollará medidas de mitigación y soluciones a los problemas identificados.
- (7) En el contexto del grupo de seguridad operacional en la pista, el Administrador de Aeródromo tomará medidas para mitigar los peligros identificados según proceda y reducir los riesgos relacionados con la seguridad de la pista, incluidos, entre otros:
  - (i) Incursión en la pista;
  - (ii) Salidas de pista;
  - (iii) Confusión en la pista;
  - (iv) Suspensión o cierre de las operaciones en la pista.
- (8) El Administrador de Aeródromo debe establecer procedimientos de recopilación, seguimiento, análisis y protección de datos e información sobre seguridad operacional, a fin de comprender y mejorar la performance de seguridad operacional de la pista.
- (9) El Administrador de Aeródromo debe establecer procedimiento para comunicar la información que pudiera mejorar la seguridad operacional de la pista, incluidos los lugares críticos y procedimientos locales específicos, a los usuarios pertinentes.

**(b) Estructura organizacional del RST**

- (1) Las organizaciones que integrarán el RST, deben acordar el establecimiento de procedimientos que regulen las acciones de sus representantes.
- (2) El Equipo de Seguridad Operacional en la Pista (RST)
  - (i) El RST debe estar conformado por especialistas multidisciplinarios de diversas organizaciones interesadas que prestan servicio en el aeródromo y fuera de este, según se requiera, con el objetivo de tratar temas de seguridad operacional en la pista.
  - (ii) Este equipo será dirigido por el Administrador de Aeródromo, quien deberá:
    - (A) Representar y servir como punto de contacto del RST en actividades externas;
    - (B) Nombrar un Encargado del RST el cual actuará como punto focal y coordinador del equipo ante las entidades externas;
    - (C) Garantizar que las reuniones del RST ocurran en un ambiente colaborativo y de acuerdo con los términos de referencia;
    - (D) Programar el calendario de reuniones ordinarias;
    - (E) Convocar a las reuniones ordinarias y extraordinarias;

(F) Dar seguimiento a las tareas y acciones del Plan de Acción.

- (3) El RST contará con un secretario, el que asegurará que las deliberaciones del Equipo sean debidamente documentadas, divulgadas a las partes interesadas y archivadas en la biblioteca del RST.

**(c) Implementación del RST**

El Administrador de Aeródromo deberá implementar el Equipo de Seguridad Operacional en la Pista (RST) de acuerdo con el procedimiento dispuesto por la Autoridad Aeronáutica y comprenderá entre otros aspectos:

- (1) Funcionamiento del RST.
- (2) Convocatorias del RST.
- (3) Composición del RST.
- (4) Roles del RST.
- (5) Directrices de funcionamiento.
- (6) Relación del RST con los SMS y otros programas.
- (7) Definición, efectividad, y seguimiento de medidas tomadas por el RST.
- (8) Registros del RST.
- (9) Evaluaciones y mejora continua del RST.

**(d) Programa de RST**

El Administrador de Aeródromo deberá incluir en su SMS un programa para promover la seguridad operacional en la pista, el cual deberá considerar los siguientes contenidos:

- (1) Evaluación de seguridad, que incluya la identificación de peligros y el análisis de riesgos, los cuales deberán ser revisados periódicamente, evaluando si se mantienen las condiciones en las que fueron realizados.
- (2) Sucesos, incidentes y accidentes relacionados con la temática del programa y análisis de estos. Deben utilizarse estos datos para actualizar las evaluaciones de seguridad operacional del programa.
- (3) Identificación de los medios humanos y materiales dedicados al programa.
- (4) Indicadores relativos a aspectos relacionados con el programa, para verificar la eficiencia de las medidas implantadas.
- (5) Promoción del programa (formación de nuevo integrantes del equipo, campañas de concienciación, comunicaciones particulares, etc.).
- (6) Que las acciones correctivas y medidas de mitigación, para reducir los peligros identificados, estén implantadas o programada su implantación de acuerdo con el correspondiente Plan de Acción.

**(e) Plan de acción**

- (1) El RST del aeródromo deberá elaborar el Plan de Acción para la seguridad operacional de la pista, el cual contempla un conjunto de acciones destinadas entre otros aspectos, a aumentar la protección de la pista contra incursiones, excursiones y confusiones de pista, mejorar el sistema de guía y control del movimiento en la superficie (SMGCS) y mejorar el entrenamiento en seguridad operacional para los conductores que acceden al área de maniobras.
- (2) El Administrador de Aeródromo será responsable de aprobar y gestionar el cumplimiento del plan de acción y asegurarse de que este constituya un elemento eficaz del sistema de gestión de la seguridad operacional del aeródromo, según corresponda.
- (3) El plan de acción deberá ser respaldado por un proceso de gestión de los riesgos en el marco del sistema de gestión de la seguridad operacional del aeródromo, de conformidad con el Manual SMS del aeródromo.
- (4) Debe examinarse el plan de acción para la seguridad operacional de la pista cuando se presenten una o más de las siguientes circunstancias:
  - (i) El volumen y la densidad del tránsito de aeronaves y vehículos aumenta significativamente;
  - (ii) Se planifican operaciones en condiciones de escasa visibilidad que las permitidas actualmente;
  - (iii) Ha cambiado el diseño del aeródromo, es decir, se han puesto en funcionamiento nuevas pistas, calles de rodaje o plataformas;
  - (iv) Ocurran situaciones como el ingreso no autorizado de aeronaves, personas y vehículos en pistas y calles de rodaje;
  - (v) Entrenamiento del personal que tiene acceso al área de maniobras desactualizado;
  - (vi) Deficiencias de los procedimientos de supervisión de pista (por ejemplo; verificación de la existencia de película de agua, estado de la superficie del pavimento);
  - (vii) Incorrecto uso de la fraseología estándar en las comunicaciones con la torre de Control del aeródromo;
  - (viii) Seguimiento del cumplimiento del Programa de Gestión del Peligro Fauna y de los Planes de mantenimiento de pavimentos e iluminación de pistas; y otros que se implementen posterior a la emisión de esta norma;
  - (ix) Seguimiento de los planes de seguridad operacional por obras en pistas (señalización diurna y nocturna, NOTAM, herramientas, etc.);
  - (x) Evaluación del sistema de control de FOD en el área de maniobras.

**153.495 Emplazamiento de equipo e instalaciones en las zonas de operaciones**

- (a) El Administrador de Aeródromo debe asegurar que no se emplacen equipos o instalaciones, a excepción de aquellos que por sus funciones de navegación aérea o de seguridad operacional para las aeronaves, deban estar situados en ese lugar:
- (1) En una franja de pista, un área de seguridad de extremo de pista, una franja de calle de rodaje, o dentro de las distancias establecidas en la columna 11 de la Tabla 1-19-3 del Apéndice 2 de la DAN 14 154, si estos constituyen un peligro para las aeronaves; o
  - (2) En una zona libre de obstáculos si se determina que constituye un peligro para las aeronaves en vuelo.
- (b) Todo equipo o instalación requerida para fines de navegación aérea debe ser frangible y colocado lo más bajo posible cuando se encuentre emplazado en:
- (1) La parte de la franja de pista a:
    - (i) 75 m o menos del eje de pista cuando el número de clave del aeródromo es 3 o 4; o
    - (ii) 45 m o menos del eje de pista cuando el número de clave del aeródromo es 1 o 2;
  - (2) En el área de seguridad de extremo de pista, la franja de calle de rodaje o dentro de las distancias indicadas en la Tabla 1-19-3 del Apéndice 2 de la DAN 14 154;
  - (3) En una zona libre de obstáculos y que constituya un peligro para las aeronaves en vuelo.
- Debe ser frangible y ser montado lo más bajo posible.
- (c) Cualquier equipo o instalación requerida para fines de navegación aérea que deba estar emplazado en la parte nivelada de una franja de pista debe considerarse como un obstáculo, y en consecuencia debe ser frangible y montarse lo más bajo posible.
- (d) Con excepción de los que por sus funciones requieran estar situados en ese lugar para fines de navegación aérea o de seguridad operacional, no se debe emplazar equipos o instalaciones a 240 m o menos del extremo de la franja de una pista de aproximación de precisión de Categorías I, II o III ni a:
- (1) 60 m o menos de la prolongación del eje cuando el número de clave sea 3 o 4; o
  - (2) 45 m o menos de la prolongación del eje cuando el número de clave sea 1 o 2.
- (e) Cualquier equipo o instalación requerido para fines de navegación aérea o de seguridad operacional de las aeronaves que deba estar emplazado en una franja, o cerca de ella, de una pista de aproximaciones de precisión de Categoría I, II o III y que:
- (1) Esté colocado a 240 m o menos del extremo de la franja;



- (2) Penetre la superficie de aproximación interna, la superficie de transición interna o la superficie de aterrizaje interrumpido será frangible y se montará lo más bajo posible.

Debe ser frangible y ser montado lo más bajo posible.

- (f) Cualquier equipo o instalación requerida para fines de navegación aérea o de seguridad operacional que constituya un obstáculo de importancia para las operaciones aéreas debe ser frangible y ser montado lo más bajo posible.
- (g) El Administrador de Aeródromos debe demostrar, por cualquier medio aceptable a la DGAC, que son frangibles los elementos o conexiones e los equipos e instalaciones que se emplacen en el margen y parte de la franja de pista y calle de rodaje con fines de navegación aérea o para seguridad operacional de las aeronaves.

### **153.501 Vallas**

- (a) El Administrador de Aeródromo debe proveer una valla u otra barrera adecuada en un aeródromo para evitar la entrada en el área de movimiento de animales que por su tamaño lleguen a constituir un peligro para las aeronaves.
- (b) Además, debe proveer una valla u otra barrera adecuada en un aeródromo para evitar el acceso inadvertido o premeditado de personas no autorizadas en una zona del aeródromo restringida al público, esto incluye la instalación de dispositivos adecuados en las cloacas, conductos, túneles etc.
- (c) Se proveerán de medidas especiales para restringir el acceso de personas no autorizadas a las pistas o calles de rodaje que pasen por encima de caminos públicos.
- (d) Se proveerán medios de protección adecuados para impedir el acceso inadvertido o premeditado de personas no autorizadas a las instalaciones y servicios terrestres indispensables para la seguridad de la aviación ubicados fuera del aeródromo.
- (e) La valla o barrera debe colocarse de forma que separe las zonas abiertas al público del área de movimiento y otras instalaciones o zona del aeródromo, vitales para la operación segura de las aeronaves.
- (f) Se debe evaluar el establecimiento de un camino circundante dentro del cercado de vallas del aeródromo, para uso del personal de mantenimiento y de las patrullas de seguridad.

### **153.505 Iluminación para fines de seguridad**

Cuando se considere conveniente por razones de seguridad, se debe iluminar, a un nivel mínimo indispensable, las vallas u otras barreras del aeródromo, erigidas para la protección de la aviación civil y sus instalaciones. Se debe estudiar si conviniere instalar luces, de modo que quede iluminado el terreno a ambos lados de las vallas o barreras, especialmente en los puntos de acceso.

**153.506 Sistema autónomo de advertencia de incursión en la pista (ARIWS)**

- (a) Cuando se esté considerando instalar tal sistema en un aeródromo, el Administrador de Aeródromo deberá realizar una evaluación de las necesidades individualmente, dependiendo de sus niveles de tráfico, la geometría del aeródromo, los patrones de rodaje en tierra, etc.
- (b) Cuando se instale un ARIWS en un aeródromo:
  - (1) Éste permitirá la detección autónoma de una incursión potencial o de la ocupación de una pista en uso y enviará una advertencia directa a la tripulación de vuelo o al operador de un vehículo;
  - (2) Funcionará y estará controlado de manera independiente de todo otro sistema visual del aeródromo;
  - (3) Sus componentes de ayudas visuales, por ejemplo, luces, se diseñarán de conformidad con las especificaciones pertinentes que figuran en la DAN 14-154; y
  - (4) Su falla parcial o total no interferirá con las operaciones normales del aeródromo. Para ello, deberá preverse que debe permitirse que la dependencia ATC desactive parcial o totalmente el sistema.
- (c) Cuando se instale un ARIWS en un aeródromo, se proporcionará información sobre sus características y situación al Servicio de Información aeronáutica pertinente para que se promulguen en la AIP-Chile, con la descripción del sistema de guía y control del movimiento en la superficie y señales como se especifica en el DAR 15.
- (d) Cada aeródromo donde se instale el sistema elaborará procedimientos dependiendo de su situación única.

**153.510 Información al público**

Todas las áreas restringidas o prohibidas para el uso público deben estar indicadas con una señalización adecuada y el cerco perimetral deberá contar con carteles que contengan la siguiente leyenda: **AEROPUERTO - PROHIBIDA LA ENTRADA - ZONA RESERVADA SOLO PERSONAL AUTORIZADO.**

**153.515 Iluminación**

Se debe instalar iluminación en las áreas adecuadas y en los edificios para evitar la entrada no autorizada del público en las áreas operativas y de seguridad durante las horas de oscuridad. Toda la iluminación debe ser inspeccionada periódicamente.

**153.520 Luces no aeronáuticas**

- (a) Luces que pueden ser peligrosas para la seguridad de las aeronaves.

Cuando una luz no aeronáutica de superficie situada cerca de un aeródromo y que pudiera poner en peligro la seguridad de las aeronaves, el Administrador de aeródromo debe establecer los procedimientos para monitorear, identificar y notificar a la DGAC.

- (b) Emisiones láser que pueden ser peligrosas para la seguridad de las aeronaves
- (1) Para proteger la seguridad de las aeronaves de los efectos peligrosos de las emisiones láser y luces no aeronáuticas en la aproximación, transición y despegue del aeródromo, el Administrador de Aeródromo notificará a la DGAC la presencia de estas luces.
  - (2) El Administrador de Aeródromo mantendrá vigilancias sobre la presencia de estas luces.
  - (3) El Administrador de Aeródromo en coordinación con el proveedor de servicio de navegación aérea debe establecer las siguientes zonas protegidas:
    - (i) Zona de vuelo libre de rayos láser (LFFZ), la que será de carácter obligatorio;
    - (ii) Zona de vuelo crítica de los rayos láser (LCFZ);
    - (iii) Zona de vuelo sensible de los rayos láser (LSFZ).
  - (4) El Administrador de Aeródromo debe informar a la DGAC si las zonas protegidas de emisiones láser alrededor de los aeródromos son afectadas.
  - (5) La DGAC con el fin de reducir los peligros de las emisiones láser, debe establecer procedimientos para su uso y evitar que la emisión de luz láser sea dirigida en el espacio aéreo navegable, especialmente el utilizado por los aviones en los aeródromos en las trayectorias de vuelo y sus proximidades, estableciendo zonas de vuelo protegidas, normalmente durante las fases críticas de aproximación, aterrizaje y despegue o el vuelo en el circuito de tránsito de aeródromo.
- (c) Luces que pueden causar confusión:
- (1) Cuando una luz no aeronáutica de superficie situada cerca de un aeródromo y que pudiera poner en peligro la seguridad de las aeronaves, el Administrador de Aeródromo debe establecer los procedimientos para monitorear, identificar y notificar.

- (2) En particular, deberán considerarse todas aquellas luces no aeronáuticas de superficie visibles desde el aire que se encuentren dentro de las áreas que se enumeran a continuación:
- (i) Pista de vuelo por instrumentos — número de clave 4;
  - (ii) Pista de vuelo por instrumentos — número de clave 2 o 3; y
  - (iii) Pista de vuelo por instrumentos — número de clave 1; y pista de vuelo visual: dentro del área de aproximación.

**153.525 Reporte de condiciones del aeródromo**

El Administrador de Aeródromo debe elaborar los procedimientos para reportar las condiciones del aeródromo y notificar a la DGAC si existe alguna condición que pueda afectar a la seguridad de las operaciones aéreas para la emisión de un NOTAM si es necesario de conformidad con la sección 153.105.

**153.530 Estado de la superficie de la pista para uso en el informe del estado de la pista**

- (a) El Administrador de Aeródromo deberá evaluar el estado de la superficie de una pista cuando hay presencia de agua, nieve, nieve fundente, hielo o escarcha en una pista en funcionamiento. A partir de esta evaluación, notificará al ATS y AIS, según corresponda, una clave de estado de la pista (RWYCC) y una descripción de la superficie de la pista, información que la tripulación de vuelo puede utilizar para calcular la performance del avión. Este informe, basado en el tipo, el espesor y la cobertura de los contaminantes, es la mejor evaluación que el Administrador de Aeródromo puede hacer del estado de la superficie de las pistas; sin embargo, puede tomarse en consideración toda la demás información pertinente conforme procedimientos sobre el uso del informe del estado de la pista y para la asignación de la RWYCC, de conformidad con la matriz de evaluación del estado de la pista (RCAM), según lo establecido en los métodos descritos en el Apéndice 11 Mantenimiento de Pavimentos y Condiciones de Superficie.
- (b) El Administrador del aeródromo deberá evaluar y notificar el estado de la superficie de la pista por medio de la clave de estado de la pista (RWYCC) y una descripción en la que se empleen los siguientes términos:
- (1) NIEVE COMPACTA;
  - (2) SECA;
  - (3) NIEVE SECA;
  - (4) NIEVE SECA SOBRE NIEVE COMPACTA;
  - (5) NIEVE SECA SOBRE HIELO;
  - (6) ESCARCHA;
  - (7) HIELO;

- (8) NIEVE FUNDENTE;
  - (9) AGUA ESTANCADA;
  - (10) AGUA SOBRE NIEVE COMPACTA;
  - (11) MOJADA;
  - (12) HIELO MOJADO;
  - (13) NIEVE MOJADA;
  - (14) NIEVE MOJADA SOBRE NIEVE COMPACTA;
  - (15) NIEVE MOJADA SOBRE HIELO;
  - (16) TRATADA QUÍMICAMENTE;
  - (17) ARENA SUELTA.
- (c) Cuando una pista en funcionamiento esté contaminada, el Administrador de Aeródromo hará una evaluación del espesor y cobertura del contaminante para cada tercio de la pista, que se notificará, según los procedimientos descritos en el Apéndice 11 Mantenimiento de Pavimentos y Condiciones de Superficie.
- (d) Cuando las medidas de rozamiento se utilicen como parte de la evaluación general de la superficie de pistas, en superficies cubiertas con nieve compacta o con hielo, el dispositivo de medición del rozamiento se ajustará a la norma fijada o convenida por la DGAC.
- (e) El Administrador de Aeródromo no notificará las mediciones del rozamiento que se realicen para el estado de la superficie de una pista con contaminantes que no sean ni nieve compacta ni hielo.
- (f) El Administrador del aeródromo facilitará la información que indique que una pista o una porción de la misma está mojada y es resbaladiza, considerando el deterioro causado por depósitos de caucho, pulido de la superficie, drenaje deficiente u otros factores.
- (g) La determinación por parte del Administrador de Aeródromo de que una pista mojada o una porción de esta se considere resbaladiza resulta de distintos métodos que se aplican solos o en combinación. Estos métodos pueden ser mediciones de rozamiento funcional, usando un dispositivo de medición continua del rozamiento, por debajo de una norma mínima según defina la DGAC, observaciones del personal de mantenimiento de aeródromos, informes reiterados de pilotos y explotadores de aeronaves conforme a la experiencia de la tripulación de vuelo o mediante análisis de la eficiencia de frenado del avión que indica una superficie por debajo de la norma. El Administrador de Aeródromo al preparar sus procedimientos deberá considerar lo antes expuesto y conforme las herramientas complementarias descritas en el Apéndice 11 Mantenimiento de Pavimentos y Condiciones de Superficie.

- (h) Conforme con el párrafo 153.105 (b) 11), se notificará a los usuarios del aeródromo pertinentes cuando el nivel de rozamiento de una pista pavimentada o una porción de esta sea menor que el nivel de rozamiento mínimo que especifica la DGAC de acuerdo con 153.610.

#### **153.540 Control de cenizas volcánicas**

- (a) El Administrador de Aeródromo, debe preparar un plan de contingencia para el control de cenizas volcánicas el cual debe ser desarrollado según lo establecido en el Apéndice 2 Respuesta a Emergencias, Parte III Emergencias por Cenizas Volcánicas y que sea aceptable a la DGAC con la finalidad de garantizar la seguridad operacional en el aeródromo.
- (b) El plan de contingencia para el control de cenizas volcánicas debe incluir procedimientos antes, durante y después del fenómeno natural para proteger a:
- (1) Aeronaves en vuelo;
  - (2) Aeronaves en tierra;
  - (3) Tanques de combustible;
  - (4) Vehículos terrestres; e
  - (5) Infraestructura aeronáutica que incluye:
    - (i) Radioayudas;
    - (ii) Comunicaciones;
    - (iii) Pistas, calles de rodaje, plataformas, terminales;
    - (iv) Equipos de plataforma; y
    - (v) Servicio de energía eléctrica, plantas de energía, agua potable.

#### **153.545 Operaciones de sobrecarga**

*(Aplicable hasta el 27 de noviembre de 2024)*

- (a) Cuando se efectúen operaciones de sobrecarga, el Administrador de Aeródromo debe examinar periódicamente tanto las condiciones del pavimento como los criterios relativos a dichas operaciones, ya que la excesiva frecuencia de la sobrecarga puede disminuir en gran medida la vida útil del pavimento o exigir grandes obras de reparación.
- (b) El Administrador de Aeródromo, no debe permitir la utilización de movimientos efectuado por aeronaves que tengan ACN superior al PCN, si un estudio de riesgo y evaluación de la seguridad así lo determina.
- (c) El Administrador de Aeródromo puede permitir la operación de aeronaves con sobrecarga cuando el número de movimientos de los últimos 12 (doce) meses en el aeródromo en el caso que:

- (1) En pavimentos flexibles, cuyos movimientos ocasionales de aeronaves con ACN que no excedan del 10% del PCN notificado no serían perjudiciales para el pavimento;
- (2) En pavimentos rígidos o compuestos, cuyos movimientos ocasionales de aeronaves con ACN que no excedan en más de un 5% del PCN notificado;
- (3) El número anual de movimientos de sobrecarga no debería exceder de un 5%, aproximadamente, de los movimientos totales anuales de la aeronave; y
- (4) Sí se desconoce la estructura del pavimento, debería aplicarse una limitación del 5%.

### **153.545 Operaciones de sobrecarga**

*(Aplicable a partir de 28 de noviembre de 2024)*

- (a) Cuando se efectúen operaciones de sobrecarga, el Administrador de Aeródromo debe examinar periódicamente tanto las condiciones del pavimento como los criterios relativos a dichas operaciones, ya que la excesiva frecuencia de la sobrecarga puede disminuir en gran medida la vida útil del pavimento o exigir grandes obras de reparación.
- (b) El Administrador de Aeródromo, no debe permitir la utilización de movimientos efectuados por aeronaves que tengan ACR superior al PCR, excepto si un nivel equivalente de seguridad sea demostrado mediante una evaluación de la seguridad operacional.
- (c) El Administrador de Aeródromo puede permitir la operación de aeronaves con sobrecarga cuando el número de movimientos de los últimos 12 (doce) meses en el aeródromo en el caso de que:
  - (3) En pavimentos flexibles y rígidos, cuyos movimientos ocasionales de aeronaves con ACR que no excedan del 10% del PCR notificada podrían no ser perjudiciales para el pavimento; y
  - (4) El número anual de movimientos de sobrecarga no podrá exceder de un 5%, aproximadamente, de los movimientos totales anuales excepto en el caso de las aeronaves pequeñas.

### **153.550 Marcas de posición geográfica (GPM)**

Generalidades

- (a) Las marcas de posición geográfica (GPM) o Pink Spot, se usan a lo largo de una calle de rodaje designada para servir como indicador de una ubicación o lugar para que los pilotos puedan confirmar los puntos de espera o informar su ubicación mientras se encuentran en rodaje durante operaciones de escasa visibilidad.
- (b) Los Pink Spots deben estar señalados en la cartilla SMGCS del aeródromo publicada en el AIP Chile.

**CAPÍTULO F****MANTENIMIENTO DE LAS SUPERFICIES DE LAS ÁREAS DE MOVIMIENTO****153.601 Generalidades**

- (a) El Administrador de Aeródromo debe coordinar y establecer un programa de mantenimiento preventivo y correctivo, para asegurar que las instalaciones se conserven en condiciones tales que, no afecten a la seguridad, regularidad o eficiencia de la navegación aérea según lo establecido en el Apéndice 11 Mantenimiento de Pavimentos y Condiciones de Superficie de esta Norma y que sea aceptado por la DGAC.
- (b) La concepción y aplicación del programa de mantenimiento se debe ajustar a los principios relativos a factores humanos.

**153.605 Mantenimiento de los pavimentos**

- (a) El Administrador de Aeródromo debe coordinar y establecer un programa de mantenimiento preventivo y correctivo de las superficies de las áreas de movimiento del aeródromo, incluidos los pavimentos (pistas, calles de rodaje, y plataformas) y áreas adyacentes, el cual debe ser aceptado por la DGAC, en el que se incluirá la frecuencia de las inspecciones y condiciones de seguridad, a fin de evitar y eliminar cualquier objeto o desecho suelto que pudiera causar daños a las aeronaves.
- (b) La superficie de una pista se debe mantener de forma que se evite la formación de irregularidades perjudiciales como se indica en el Apéndice 11 Mantenimiento de Pavimentos y Condiciones de Superficie de esta norma.
- (c) Cuando se destine una calle de rodaje para el uso de aviones de turbina, la superficie de los márgenes debería mantenerse exenta de piedras sueltas u otros objetos que puedan ser absorbidos por las turbinas, como se indica en el Apéndice 11 Mantenimiento de Pavimentos y Condiciones de Superficie de esta norma.

**153.610 Características de rozamiento de los pavimentos**

- (a) El Administrador de Aeródromo debe evaluar y adoptar las medidas correctivas de mantenimiento cuando las características de rozamiento de toda la pista, o de parte de ella, sean inferiores al nivel mínimo de rozamiento establecido en el Apéndice 11 Mantenimiento de Pavimentos y Condiciones de Superficie de la presente Norma y que sea aceptado por la DGAC.
- (b) El Administrador de Aeródromo debe realizar un mantenimiento correctivo cuando la pista no cumpla con los niveles establecidos de rozamiento en una distancia mínima de 100 m; como así también, cuando las características de drenaje de una pista o partes de ella sean insuficientes, debido a las pendientes o depresiones.



- (c) El Administrador de Aeródromo debe gestionar el mantenimiento de las superficies de las pistas pavimentadas en condiciones que proporcionen a su superficie características de rozamiento iguales o superiores al nivel mínimo de rozamiento especificado por la DGAC.
- (d) Cuando se realizan mediciones del rozamiento de superficies de las pistas con fines de mantenimiento, utilizando un dispositivo de medición continua del rozamiento con sistema propio de riego, el Administrador de Aeródromo asegurará que la eficacia del dispositivo se ajuste a la norma establecida o convenida por la DGAC.
- (e) Cuando las características de drenaje de una pista o parte de ella son insuficientes, debido a las pendientes o depresiones, las características de rozamiento de superficie deben evaluarse en condiciones naturales que resulten representativas de la lluvia local y adoptar las medidas correctivas de mantenimiento necesarias.
- (f) El Administrador de Aeródromo adoptará medidas correctivas de mantenimiento para impedir que las características de rozamiento de la superficie de una pista, en su totalidad o parte de ella, lleguen a ser inferiores al nivel mínimo de rozamiento especificado por la DGAC.
- (g) El Administrador de Aeródromo debe realizar un mantenimiento correctivo cuando la pista no cumpla con los niveles establecidos de rozamiento en una distancia mínima de 100 m.
- (h) El Administrador de Aeródromo evaluará visualmente la superficie de las pistas, según sea necesario, en condiciones de lluvia natural o simulada para determinar si se producen charcos o si el drenaje es malo y, cuando se requiera, se tomarán medidas correctivas de mantenimiento.
- (i) El Administrador de Aeródromo se asegurará que el personal que mide el rozamiento de las superficies de las pistas reciba instrucción para desempeñar sus funciones.

#### **153.615 Eliminación de contaminantes**

- (a) El Administrador de Aeródromo debe disponer de procedimientos para eliminar de las superficies de las pistas pavimentadas en servicio, contaminantes tales como la nieve, nieve fundente, hielo, agua estancada, barro, polvo, arena, aceite, depósitos de caucho y otras materias extrañas, tan pronto como se detecten a fin de minimizar su acumulación y las consecuentes afectaciones a la seguridad y el medio ambiente.
- (b) El Administrador de Aeródromo debe disponer de procedimientos para eliminar de las superficies de las calles de rodaje pavimentadas en servicio, contaminantes tales como la nieve, nieve fundente, hielo, agua estancada, barro, polvo, arena, aceite, depósitos de caucho y otras materias extrañas, tan pronto como se detecten, en la medida necesaria para permitir que las aeronaves puedan circular por ellas para dirigirse a una pista en servicio o salir de la misma.

- (c) El Administrador de Aeródromo debe disponer de procedimientos para eliminar de las superficies de las plataformas pavimentadas en servicio, contaminantes tales como la nieve, nieve fundente, hielo, agua estancada, barro, polvo, arena, aceite, depósitos de caucho y otras materias extrañas, tan pronto como se detecten, en la medida en que sea necesario para permitir que las aeronaves maniobren con seguridad o, cuando sea apropiado, sean remolcadas o empujadas.
- (d) Cuando no pueda llevar a cabo simultáneamente la limpieza de nieve, nieve fundente, hielo, agua estancada, barro, polvo, arena, aceite, depósitos de caucho y otras materias extrañas de las superficies del área de movimiento, debe establecerse con las partes afectadas el orden de prioridades después de las pistas en servicio y documentarse en el plan para la nieve.
- (e) El Administrador de Aeródromo debe utilizar productos químicos destinados a eliminar o a evitar la formación de hielo y de escarcha en los pavimentos de los aeródromos cuando las condiciones y especificaciones del producto indiquen que su uso puede ser eficaz. El empleo de estos productos químicos debe realizarse cautelosamente, a fin de no crear una situación más peligrosa por transformar la pista en resbaladiza y/o producir contaminación del medio ambiente.
- (f) No se deben utilizar productos químicos que puedan tener efectos perjudiciales sobre la estructura de las aeronaves o los pavimentos, o efectos tóxicos sobre el medio ambiente del aeródromo.

#### **153.620 Recubrimiento de los pavimentos de las pistas**

- (a) La pendiente longitudinal de la rampa medida por referencia a la actual superficie de la pista o al recubrimiento anterior, debe tener:
  - (1) 0,5% a 1% para los recubrimientos de hasta 5 cm de espesor inclusive; y
  - (2) no más de 0,5% para los recubrimientos de más de 5 cm de espesor.
- (b) El recubrimiento se debe efectuar empezando en un extremo de la pista y continuando hacia el otro extremo, de forma que, según la utilización normal de la pista, en la mayoría de las operaciones las aeronaves se encuentren con una rampa descendente.
- (c) En cada jornada de trabajo debe recubrirse todo el ancho de la pista.
- (d) El recubrimiento debe construirse y mantenerse para que posea un nivel mínimo de rozamiento superior al que se especifica en la Tabla C-2 del Apéndice 3 Pavimentos de la DAN 14 154.
- (e) Antes de poner nuevamente en servicio la pista cuyo pavimento se recubre, debe reconstituirse el señalamiento de la misma, conforme la configuración original, o la que corresponda ajustada a las especificaciones que se encuentran descritas en el Apéndice 5 Señalización del Área de Movimiento de la DAN 14 154.

## CAPÍTULO G

### MANTENIMIENTO DE LAS AYUDAS VISUALES

#### 153.701 Generalidades

- (a) El Administrador de Aeródromo debe coordinar y establecer un programa de mantenimiento, que incluya el mantenimiento preventivo y correctivo, para asegurar que las instalaciones de luces de ayudas visuales, los letreros y las señales, se conserven en condiciones tales que, no afecten a la seguridad, regularidad y eficiencia de la navegación aérea.
- (b) Los programas de mantenimiento serán desarrollados e incluidos dentro de los procedimientos del Manual del aeródromo.
- (c) El Administrador de Aeródromo debe coordinar y disponer de personal debidamente capacitado con conocimiento completo de los equipos componentes del sistema de ayudas visuales instalados en el aeródromo.
- (d) El Administrador de Aeródromo debe mantener los registros de capacitación actualizados y estén a disposición de la DGAC cuando lo solicite.
- (e) El Administrador de Aeródromo para cumplir con el programa de mantenimiento preventivo debe disponer de las herramientas y equipos de medición necesarios, debidamente calibrados, como así también lugares de reparación en ambiente controlado, que incluya:
  - (1) Las herramientas adecuadas para realizar cualquier tarea;
  - (2) Los equipos de prueba para el mantenimiento y solución de problemas de cables de los circuitos de iluminación del aeródromo, localizadores de cables bajo tierra y conductos, medición de temperatura por medio de termómetros infrarrojos, medición de la resistencia de aislamiento de los conductores, medición de la resistencia del sistema de puesta a tierra, mediciones fotométricas, medición de voltaje y corriente;
  - (3) Los repuestos en stock de los elementos que constituyen los sistemas eléctricos, conectores, transformadores, reguladores, balizas, filtros, etc.;
  - (4) La base de datos y planos conforme a obra de todos los circuitos y centrales de energía;
  - (5) Subestaciones y redes debidamente actualizados y revisados por lo menos una vez al año o en cada modificación que se realice;
  - (6) Los manuales técnicos aplicables, necesarios para la solución de problemas y la calibración de los reguladores de corriente constante, luminarias y circuitos serie de la iluminación.

- (f) El Administrador de Aeródromo debe disponer como requerimiento mínimo para los procedimientos de las operaciones de mantenimiento los siguientes documentos:
  - (1) Guía de inspecciones de servicio que componen el programa de mantenimiento;
  - (2) Registro de los resultados de cada actividad de mantenimiento, programadas o no programadas;
  - (3) Reparaciones y resolución de problemas del equipo y los resultados de esas acciones, así como detalle de los síntomas relacionados con el mal funcionamiento;
  - (4) Niveles de stock de partes de repuesto; y
  - (5) Certificados de calibración del equipamiento de medición, vigentes.
- (g) El Administrador de Aeródromo debe mantener actualizado el sistema de registros donde se compilan los datos que documentan la efectividad del programa de mantenimiento.
- (h) La DGAC debe ejercer la vigilancia del cumplimiento del plan de mantenimiento, la cual debe realizarse, entre otras acciones, en base al control de los registros de mantenimiento, que las condiciones de las ayudas visuales se encuentren ajustadas a las especificaciones establecidas en el Apéndice 6 Iluminación del Área de Movimiento de la DAN 14 154 y que sea aceptado por la DGAC.

#### **153.705 Mantenimiento preventivo y correctivo de ayudas visuales**

- (a) El Administrador de Aeródromo debe asegurar que en el plan de mantenimiento de ayudas visuales, se incluyan como mínimo, las inspecciones de mantenimiento preventivo, inspección visual, reparación, instalación, calibración y los procedimientos de mantenimiento no programado, que contengan la documentación técnica requerida conforme al fabricante o prácticas recomendadas que proporcione el nivel mínimo requerido para el movimiento seguro y eficiente de la aeronave durante el despegue, aterrizaje y operaciones de rodaje conforme a lo especificado en el Apéndice 10 Mantenimiento de Ayudas Visuales y Energía Eléctrica.
- (b) El sistema de mantenimiento preventivo empleado para las pistas de aproximación de precisión de Categoría II o III debe comprender, como mínimo, las siguientes verificaciones:
  - (1) Inspección visual de la intensidad, apertura de haz y orientación de las luces comprendidas en los sistemas de luces de aproximación y de pista;
  - (2) Control y medición de las características eléctricas de cada circuito incluido en los sistemas de luces de aproximación y de pista; y
  - (3) Control del funcionamiento correcto de comandos del control de intensidad luminosa empleados por el control de tránsito aéreo.

- (c) La verificación visual sobre el terreno de la intensidad, apertura de haz y orientación de las luces comprendidas en los sistemas de luces de aproximación y de pista para las pistas de aproximación de precisión de Categoría II o III, debe efectuarse mediante la detección visual de todas las luces, a fin de asegurar el cumplimiento de las especificaciones correspondientes contenidas en el Apéndice 10 Mantenimiento de Ayudas Visuales y Energía Eléctrica.
- (d) La verificación visual de la intensidad, apertura de haz y orientación de las luces comprendidas en los sistemas de luces de aproximación en pista, para las pistas de aproximación de precisión de Categoría II o III, debe ser realizado por un organismo de inspección en vuelo acreditado por la DGAC, el cual verifique los correctos rangos operacionales de cada sistema.
- (e) El Administrador del Aeródromo debe coordinar que la frecuencia de verificación de las luces para pistas de aproximación de precisión de Categoría II o III en la densidad del tránsito, el nivel de contaminación local y la fiabilidad del equipo de luces instalado, y en la continua evaluación de los resultados de la verificación sobre el terreno, pero, de todos modos, no debe ser inferior a dos veces por año para las luces empotradas en el pavimento y no menos de una vez por año en el caso de otras luces.
- (f) Cuando se efectúen procedimientos en condiciones de escasa visibilidad, el Administrador de Aeródromo debe establecer las restricciones en las actividades de construcción o mantenimiento en los sitios próximos a los sistemas eléctricos del aeródromo.
- (g) El Administrador de Aeródromo debe verificar periódicamente que todas las lámparas del sistema PAPI estén encendidas y sean de igual intensidad, limpieza de los elementos ópticos difusores, filtros y en elevación (ángulo vertical) de los dispositivos o de las unidades conforme a lo establecido en el Apéndice 10 Mantenimiento de Ayudas Visuales y Energía Eléctrica.
- (h) El Administrador de Aeródromo en su inspección visual debe comprobar que no se instalen objetos nuevos o ampliación de los existentes, que formen parte de los sistemas instalados, por encima de la superficie de protección contra obstáculos, salvo si, en opinión de la DGAC los nuevos objetos o sus ampliaciones estuvieran apantallados por un objeto existente inamovible.
- (i) El Administrador de Aeródromo debe coordinar y establecer un programa de mantenimiento de las ayudas visuales, en el que se establezca la frecuencia de las inspecciones y un plan de mantenimiento preventivo y correctivo de las señales, a fin de asegurar la fiabilidad de la señalización del área de movimiento y zonas pavimentadas del aeródromo, conforme a lo establecido en el Apéndice 10 Mantenimiento de Ayudas Visuales y Energía Eléctrica.

**153.710 Requisitos de fiabilidad de las ayudas visuales**

- (a) El Administrador de Aeródromo debe garantizar la fiabilidad del sistema de iluminación que conforma el sistema de las ayudas visuales del aeródromo, esencial para la seguridad operacional, capacidad y funcionamiento, especialmente para operaciones de escasa visibilidad. Por lo tanto, el programa de mantenimiento preventivo establecido por el Administrador de Aeródromo debe garantizar un servicio confiable y operación continua mediante inspecciones programadas, cuyas pruebas y calibraciones deben realizarse cada 3 meses.
- (b) El Administrador de Aeródromo debe dar prioridad de mantenimiento cuando existan fallas en los equipos, informaciones falsas y el deterioro del sistema de ayudas visuales, evitando que los fallos puedan ocurrir en un momento crítico, donde la seguridad operacional se vea afectada.
- (c) El Administrador de Aeródromo es responsable de mantener la fiabilidad de las ayudas visuales, para lo cual, debe implementar un procedimiento de control y corrección de aquellas ayudas visuales, que presenten defectos en el nivel de actuación para el cual fueron diseñadas, asegurando que la instalación funcione dentro de los límites de tolerancia especificados en el Apéndice 6 Iluminación del Área de Movimiento de la DAN 14 154 y que sea aceptado por la DGAC.
- (d) El Administrador de Aeródromo debe coordinar que se efectúen las verificaciones visuales correspondientes para asegurar que los parámetros de iluminación producidos por los sistemas de luces instalados se ajusten a lo establecido en el Apéndice 6 Iluminación del Área de Movimiento de la DAN 14 154 y que sea aceptado por la DGAC.
- (e) El Administrador de Aeródromo debe emplear equipos de medición que permitan producir diagramas iso-candela de mantenimiento, así como para indicar el alineamiento de las luces de la pista para determinar si las instalaciones son deficientes obteniendo mediciones fotométricas de la instalación conforme a lo establecido en el Apéndice 6 Iluminación del Área de Movimiento de la DAN 14 154 y que sea aceptado por la DGAC.

**153.715 Circuitos serie de las ayudas visuales y sala de reguladores RCC**

- (a) El Administrador de Aeródromo debe coordinar que se realicen periódicamente controles de mantenimiento preventivo a los circuitos de iluminación del aeródromo, a fin de garantizar un funcionamiento fiable del sistema. Las pruebas de resistencia del aislamiento en todos los circuitos de la pista y rodaje deben realizarse sobre la base establecida en los documentos relacionados a la presente Norma donde se proporcionarán los métodos y las condiciones especiales del ensayo y el equipo de prueba necesario.

- (b) El Administrador de Aeródromo debe coordinar que se mida la tensión de entrada de la sala de reguladores de corriente constante en varios momentos del día y/o de noche, así como las medidas de la corriente de salida del Regulador de Corriente Constante para cada brillo y circuito de los sistemas de luces de las ayudas visuales para garantizar la fiabilidad de los circuitos. En los documentos relacionados a la presente Norma se deben proporcionar los métodos y las condiciones especiales del ensayo y el equipo de prueba necesario.
- (c) El Administrador de Aeródromo debe coordinar la realización de la medición de la resistencia de puesta a tierra para cada equipo. Se considerarán valores aceptables de resistencia, entre 5 a 10 Ohm. Si el valor de la resistencia es mayor de 25 ohm, deberá tomarse acción inmediata para reducir la resistencia. En los documentos relacionados a la presente Norma se proporcionan los métodos y las condiciones especiales del ensayo y el equipo de prueba necesario.

#### **153.720 Sistemas de control remoto de las ayudas visuales**

El Administrador de Aeródromo debe establecer un programa de mantenimiento para sistema de control de las ayudas visuales que incluya la capacitación necesaria para el personal del mantenimiento del sistema y de operación para el personal del aeródromo (es decir, operaciones, ATC, etc.).

#### **153.725 Mantenimiento de la energía eléctrica primaria y secundaria**

- (a) El Administrador de Aeródromo debe asegurar el buen estado de servicio y la fiabilidad operacional de las instalaciones eléctricas de energía primaria y secundaria del aeródromo, requisito indispensable para el funcionamiento seguro de las ayudas visuales, las instalaciones de navegación aérea (VOR, DME, NDB), las ayudas electrónicas para el aterrizaje, el radar del sistema de vigilancia, los equipos de comunicaciones del servicio de tránsito aéreo, el equipo de los servicios meteorológicos, la iluminación de la plataforma y edificios, que sea aceptado por la DGAC.
- (b) El Administrador de Aeródromo debe gestionar "La calidad de la energía" o disponibilidad de energía eléctrica utilizable. Un corte en la energía eléctrica suministrada, una variación de voltaje o frecuencia fuera de las normas establecidas por la DGAC para la instalación debe ser considerado como una degradación en la calidad de la energía eléctrica de la instalación y el mantenimiento debe ser inmediato.
- (c) El Administrador de Aeródromo debe asegurar mediante el programa de mantenimiento que el suministro de alimentación eléctrica sea continuo para una instalación determinada, y que la energía disponga de calidad y potencia necesaria para que los servicios sigan cumpliendo los requisitos de funcionamiento operacionales, incluso en el caso de una pérdida prolongada generalizada de la red comercial o principal, según los requisitos establecidos en el Apéndice 9 de la DAN 14 154.

- (d) El Administrador de Aeródromo debe asegurar que el plan de mantenimiento de los sistemas eléctricos del aeródromo permita proporcionar la energía eléctrica necesaria para las instalaciones de la(s) pista(s) en uso, ya sea para las condiciones de vuelo visual (VFR) o condiciones de vuelo por instrumentos (IFR), en el caso de un fallo extenso o de tipo catastrófico de la alimentación principal.
- (e) El Administrador de Aeródromo debe establecer el programa de mantenimiento de las Unidades de Energía ininterrumpible debido a la criticidad de los equipos que reciben suministro de energía de estos sistemas para cada instalación. El mantenimiento diario, así como las demás inspecciones que requiere la unidad en las actividades de mantenimiento programado conforme a las especificaciones del fabricante y las prácticas recomendadas, debe asegurar que el suministro de energía a los sistemas que de ella se alimentan, no se interrumpe durante el tiempo de transferencia 1 a 15 segundos permitido para las configuraciones de CAT II/III. En los documentos relacionados a la presente Norma se proporcionan los métodos y las condiciones especiales de ensayo y el equipo de prueba necesario.
- (f) El Administrador de Aeródromo debe comprobar mensualmente, el funcionamiento del grupo electrógeno, cuando la energía secundaria es producida por un grupo.
- (g) El Administrador de Aeródromo debe implementar el mantenimiento de las instalaciones eléctricas con personal calificado de ingenieros y técnicos electricistas competentes, en número y capacitados. Estos especialistas deben estar presentes durante las horas de funcionamiento del aeródromo para subsanar cualquier deficiencia que pudiera surgir y los registros de capacitación estarán a disposición de la DGAC cuando ésta así se solicite.
- (h) El Administrador de Aeródromo debe incluir en su programa de mantenimiento el control del intervalo de tiempo que transcurre entre la falla de la fuente primaria de energía eléctrica y el restablecimiento completo de los servicios según los requisitos de la Tabla 2 sobre tiempo máximo de conmutación para ayudas luminosas y la Tabla 3 para las radioayudas para la navegación y los elementos terrestres de los sistemas de comunicaciones especificados en el Apéndice 10 Mantenimiento de Ayudas Visuales y Energía Eléctrica de la presente Norma y que sea aceptado por la DGAC.



- (i) Cuando se efectúen procedimientos en condiciones de escasa visibilidad, el Administrador de Aeródromo debe imponer restricciones en las actividades de construcción o mantenimiento llevadas a cabo en lugares próximos a los sistemas eléctricos del aeródromo.
- (j) Se debe proporcionar la energía primaria y secundaria para las Ayudas Visuales de los aeródromos que se ajusten a las configuraciones de las fuentes de alimentación como se especifica en el Apéndice 10 Mantenimiento de Ayudas Visuales y Energía Eléctrica y que sea aceptado por la DGAC.

**CAPÍTULO H****NOTIFICACIONES DE CONSTRUCCIÓN, REMODELACIÓN, ACTIVACIÓN Y  
DESACTIVACIÓN DE ÁREAS EN EL AERÓDROMO****153.801 Proyectos que requieren notificación**

El Administrador de Aeródromo que desee construir, alterar, activar o desactivar un aeródromo o el área de movimiento del mismo, debe notificar sus intenciones a la DGAC y someter el proyecto a ejecutar, al análisis y aceptación por parte de la misma, con anterioridad al inicio de los trabajos.

**153.805 Notificación de intención**

Todo Administrador de Aeródromo, que tenga la intención de realizar cualquiera de las siguientes tareas en un aeródromo o parte de él, debe notificar a la DGAC en la forma prescrita en 153.810:

- (a) Construcción o establecimiento de un nuevo aeródromo o activación de un aeródromo existente que hubiera sido desactivado.
- (b) Construcción, realineación, alteración, o activación de cualquier pista para aterrizaje o despegue de las aeronaves de un aeródromo.
- (c) Desactivación, interrupción o suspensión temporal o abandono de un aeródromo o de una pista en un aeródromo.
- (d) Construcción, realineación, alteración, activación, interrupción o suspensión del uso de una calle de rodaje asociada con una pista en un aeródromo de uso público.
- (e) Cambio de la clasificación de un aeródromo de uso privado a uso público o de uso público a otro.
- (f) Cambio de cualquier patrón de tráfico o dirección del patrón de tráfico.
- (g) Cambio de las reglas de operación de IFR a VFR o VFR a IFR.

**153.810 Notificación de cumplimiento**

- (a) Cada Administrador de Aeródromo debe notificar su intención a la DGAC, detallando, las especificaciones del proyecto a ejecutar o los motivos que sustentan sus intenciones, para el caso de suspensión, interrupción o desactivación de un aeródromo o parte del mismo, en los siguientes términos:
  - (1) En el caso prescrito en los párrafos (a) al (d) de 153.805, 90 días antes del día de inicio del trabajo; o
  - (2) En los casos prescritos en los párrafos (e) al (g) de 153.805, 90 días antes de la fecha planificada para la implementación.

- (b) No obstante, el párrafo (a) de esta Sección:
- (1) En una emergencia que involucre el servicio público esencial, salud pública, o seguridad pública o cuando el retraso que surge del requerimiento de los 90 días de anticipación podría resultar en una pérdida de tiempo no razonable, un proponente debe informar a la DGAC, por cualquier medio disponible tan pronto como sea posible.
  - (2) La notificación relacionada con la desactivación, el uso discontinuado o abandono de un aeródromo, un área para despegue o aterrizaje, o calle de rodaje debe ser entregada con documento a la DGAC. No se requiere una notificación previa; excepto que una notificación previa con 30 días de anticipación es requerida cuando un procedimiento establecido de aproximación por instrumentos es involucrado o cuando la propiedad afectada está sujeta a cualquier acuerdo con la DGAC, requiriendo que sea mantenido y operado como un aeródromo para uso público.
  - (3) Dentro de 15 días después del cumplimiento de cualquier proyecto de aeródromo, el administrador del proyecto notificará a la DGAC las acciones efectuadas, solicitando la correspondiente inspección, previo al inicio de las operaciones.
  - (4) La DGAC debe verificar que las condiciones en las que se finalice un proyecto cumplen la normativa vigente y, por lo tanto, asegura que las operaciones se realizan dentro de un nivel de seguridad aceptable.

**CAPÍTULO I****EVALUACIÓN DE LA SEGURIDAD OPERACIONAL Y ESTUDIO AERONÁUTICO****153.901 Generalidades**

- (a) La evaluación de la seguridad operacional es un elemento del proceso de gestión de riesgos de un SMS que se utiliza para evaluar las preocupaciones de seguridad operacional cuando existen:
  - (1) Desviaciones de las normas o regulaciones; o
  - (2) Modificaciones en los aeródromos, que impliquen cambios en las operaciones de los aeródromos.
- (b) El objetivo de la realización de una evaluación de riesgo de la seguridad operacional es el de resolver un problema específico, en las circunstancias mencionadas anteriormente, para garantizar que las operaciones llevadas a cabo en la condición planteada, se lleve a cabo dentro de niveles aceptables de seguridad operacional, bajo la condición de la aplicación de las medidas de mitigación aceptadas por la DGAC.
- (c) En aeródromos existentes, pueden permitirse operaciones con desviaciones respecto de las normas vigentes a las que se especifican en la DAN 14 154, cuando una evaluación de la seguridad operacional determine el impacto de las desviaciones con respecto a la norma. La DGAC determinará, posterior a su análisis, si dichas desviaciones no afectan la seguridad de las operaciones y tendrá la facultad de aceptar o rechazar dicha evaluación. El estudio realizado con el fin de evaluar si medios alternativos garantizarán la seguridad de las operaciones aéreas, evaluará la efectividad de cada alternativa y recomendará procedimientos para compensar la desviación. La evaluación deberá considerar la capacidad del aeródromo y la eficiencia de las operaciones.
- (d) El Administrador de Aeródromo debe prescindir de la realización de evaluaciones de seguridad operacional como herramienta de justificación para llevar a cabo acciones o crear condiciones o medidas operacionales que se aparten de la normativa vigente.
- (e) La evaluación debe considerar el cumplimiento de la norma y también la gestión de cualquier riesgo a la seguridad operacional, que se extiende más allá del cumplimiento de la Norma evitando así que se generen otros riesgos.
- (f) Cuando un cambio o desviación impacta a varios usuarios del aeródromo (operadores o explotadores de aeronaves, servicio de navegación aérea o proveedores de servicio en tierra, etc.). Se debe involucrar a todos los usuarios en el proceso de evaluación de la seguridad operacional.
- (g) En algunos casos, los usuarios impactados por el cambio deben realizar su propia evaluación de seguridad operacional para cumplir con los requerimientos de su SMS y coordinar la interacción con otros usuarios que sean relevantes.

**153.905 Aplicación**

- (a) Una evaluación de seguridad operacional debe considerar el impacto de una desviación específica o cambio en todos los factores relevantes que se ha determinado que afectan la seguridad operacional.
- (b) Una Evaluación de Seguridad operacional es aplicable pero no se limita a:
  - (1) Características físicas del aeródromo, incluyendo configuraciones de pistas, longitudes de pistas, calles de rodaje, y de puestos de acceso, a plataforma, puentes aéreos, ayudas visuales, infraestructura y capacidades del SSEI;
  - (2) Tipos de aeronaves, sus dimensiones y características de rendimiento diseñados para operar en el aeródromo;
  - (3) Densidad y distribución del tráfico;
  - (4) Servicios de tierra del aeródromo;
  - (5) Tipo y capacidades de los sistemas de vigilancia, y la disponibilidad de sistemas que prestan control de las funciones de apoyo y alerta;
  - (6) Los procedimientos de vuelo por instrumentos y equipos de aeródromos relacionadas;
  - (7) Los procedimientos operacionales complejos, tales como la toma de decisiones colaborativos (CDM);
  - (8) Las instalaciones técnicas del aeródromo, tales como sistemas de control avanzados de guía de movimiento en superficie (A-SMGCS) o ayudas a la navegación (NAVAIDS);
  - (9) Obstáculos o actividades peligrosas en las proximidades del aeródromo;
  - (10) Planes de construcción o trabajos de mantenimiento en las proximidades del aeródromo;
  - (11) Cualquier fenómeno meteorológico significativo de índole local o regional;
  - (12) Los cambios organizacionales que afectan las operaciones de aeródromo;
  - (13) Complejidad del espacio aéreo, la estructura de rutas ATS y la clasificación del espacio aéreo, lo que puede cambiar el patrón de las operaciones o la capacidad del mismo espacio aéreo, afectando las condiciones operacionales del aeródromo.
- (c) El Administrador de Aeródromo es responsable de controlar la aplicación de las medidas de mitigación identificadas por la evaluación de la seguridad operacional.
- (d) La evaluación de la seguridad operacional proporcionada por el Administrador de Aeródromo, al igual que las medidas de mitigación resultantes, procedimientos operacionales y restricciones operativas, deberán ser aceptadas por la DGAC.

**153.910 Aprobación o aceptación de una evaluación de seguridad operacional (revisión por la DGAC)**

- (a) El Administrador de Aeródromo previo a la implementación del cambio, debe presentar el resultado de la evaluación a la DGAC para la aceptación y posterior implementación de las medidas de mitigación que resulten.
- (b) La DGAC debe analizar la evaluación de la seguridad operacional y comprobar que:
  - (1) Si algunos riesgos han sido subestimados o no han sido identificados, se debe coordinar con el Administrador de Aeródromo para llegar a un acuerdo sobre las medidas de mitigación revisados;
  - (2) Si no se alcanza un acuerdo, debe disponer la adopción de medidas de mitigación o rechazar la propuesta;
  - (3) Las medidas de mitigación propuestas son coherentes con el objetivo de reducir los riesgos identificados y los objetivos de seguridad, si procede; y
  - (4) Los plazos de la ejecución prevista de los cambios son aceptables.
- (c) La DGAC debe dar la aprobación formal al Administrador de Aeródromo sobre la modificación propuesta, las medidas de mitigación y plazos para su ejecución debiendo tener en cuenta que:
  - (1) Si algunos riesgos han sido subestimados o no han sido identificados, se debe coordinar con el Administrador de Aeródromo para llegar a un acuerdo sobre las medidas de mitigación revisados; o
  - (2) Si no se alcanza un acuerdo, debe disponer la adopción de medidas de mitigación o rechazar la propuesta.
- (d) La DGAC debe definir las acciones de vigilancia que garanticen que las medidas de mitigación o medidas de conservación han sido realizadas adecuadamente, antes y durante el cambio, que realmente cumplan con los objetivos de reducción de los riesgos y que los plazos previstos sean aplicables.

**153.915 Publicación de la información de seguridad operacional**

- (a) A fin de garantizar la adecuada difusión de información a los interesados, las conclusiones de seguridad operacional relevantes de la evaluación de seguridad son publicadas por el Servicio de Información Aeronáutica (AIS).
- (b) El Administrador de Aeródromo debe determinar el método más apropiado para la comunicación de la información de seguridad operacional a la comunidad del aeródromo y se asegura de que todas las conclusiones pertinentes de la evaluación de seguridad sean comunicadas de manera adecuada.

**153.920 Extinción o término de una evaluación de seguridad operacional o un estudio aeronáutico.**

Ante el cumplimiento y solución de las Exenciones y/o hallazgos que dieron origen a una evaluación de la seguridad operacional o un estudio aeronáutico, proporcionada por un Administrador de Aeródromo, se deberá presentar a la DGAC un Informe de Cumplimiento de exención y/o hallazgos, de tal forma que la DGAC pueda evaluar en terreno la efectividad del cumplimiento, para el levantamiento de exención y/o hallazgos, y la correspondiente cancelación de la notificación por el Servicio de Información Aeronáutica (AIS).

**153.925 Estudios aeronáuticos****Generalidades**

- (a) Un estudio aeronáutico tiene como objetivo el análisis de un problema aeronáutico para determinar posibles soluciones y seleccionar la que resulte aceptable sin que afecte negativamente la seguridad y regularidad de las operaciones aéreas.
- (b) Un estudio aeronáutico puede realizarse cuando las normas de aeródromo establecidas en esta Norma y en la DAN 14 154, no pueden satisfacerse como resultado de desarrollo o ampliaciones o la presencia de obstáculos.
- (c) Un estudio aeronáutico puede contar con una o más evaluaciones de seguridad operacional.

**APÉNDICE 1**  
**RESERVADO**



**APÉNDICE 2**  
**PLAN DE RESPUESTA A EMERGENCIAS DEL AERÓDROMO**

**PARTE I**  
**PLAN DE EMERGENCIAS EN EL AERÓDROMO**

**CAPÍTULO 1**  
**GENERALIDADES**

**1.1 Objetivo**

- (a) El Plan de Emergencia del Aeródromo (PEA) es un documento a través del cual se establecen los procedimientos conducentes a coordinar las medidas que han de aplicar las diversas dependencias (o servicios) del aeródromo y aquellos organismos de las poblaciones vecinas, que pueden prestar su ayuda para responder a una emergencia que se presente en el aeródromo o en sus cercanías.
- (b) El objetivo de este Apéndice es normar y suministrar al Administrador de Aeródromo la información detallada para la elaboración del “Plan de Emergencia del Aeródromo” con el fin de hacer frente a cualquier emergencia que ocurra en el mismo o en sus cercanías. La planificación de emergencia en los aeródromos tiene como propósito reducir a un mínimo las consecuencias de una emergencia que se presente, particularmente en lo que respecta a salvar vidas y a garantizar la continuidad de las operaciones de las aeronaves.

**1.2 Aplicación y Alcance**

Este Apéndice es aplicable a todos los aeródromos, de acuerdo a lo establecido en esta Norma y su alcance comprende:

- (1) La preparación del plan de emergencia de aeródromo;
- (2) La revisión y aprobación por parte de la DGAC; y
- (3) La implementación del Plan de Emergencia del Aeródromo (PEA) por parte del Administrador de Aeródromo.

## CAPÍTULO 2

### ASPECTOS GENERALES

#### 2.1 Consideraciones generales

- (a) El Administrador de Aeródromo será responsable de la elaboración del Plan de Emergencia del Aeródromo (PEA) su aplicación y puesta en vigencia, y deberá ser aprobado por la DGAC. El PEA debe considerar lo siguiente:
- (1) Guardar relación con las operaciones de aeronaves y demás actividades desplegadas en el aeródromo y en sus inmediaciones;
  - (2) Prever la coordinación de las medidas que deben adoptarse frente a una emergencia que se presente en un aeródromo o en sus inmediaciones, estableciendo:
    - (i) La planificación **ANTES** de la emergencia: comprende las funciones y responsabilidades de todas las áreas, delegación del mando, para preparar, someter a prueba y ejecutar el plan de emergencia, para identificar y controlar todos los factores que puedan influir en la respuesta eficaz a una emergencia;
    - (ii) Las actividades **DURANTE** la emergencia: la participación en la emergencia debe variar según su gravedad. Diferentes alternativas de estrategia se deben desarrollar y adaptarse para controlar la emergencia, aplicación del rol que deben cumplir cada una de las personas, responsables u organizaciones consideradas en dicho plan;
    - (iii) El apoyo y la documentación necesarios **DESPUÉS** de la emergencia: lo cual incluye las coordinaciones necesarias para agilizar el proceso de retiro de la aeronave y el retorno a las operaciones normales del aeródromo, así como la elaboración de los informes correspondientes y el procedimiento de revisión del plan, con la finalidad de su mejora en base a los resultados obtenidos.
  - (3) Establecer los procedimientos de coordinación para garantizar la intervención y/o participación de todas las entidades y servicios del aeródromo que pueden ayudar a hacer frente a una emergencia.
  - (4) Establecer los procedimientos para coordinar la atención de dos eventos simultáneos, así como la transferencia del mando de manera ordenada, del Centro de Operaciones de Emergencia (COE) y del Puesto de Mando Móvil (PMM), en el caso que una emergencia requiera la activación de otros planes.
  - (5) Ajustarse a los principios relativos a factores humanos a fin de asegurar que todas las organizaciones intervengan eficientemente en las operaciones de emergencias.

## (b) Responsabilidad

- (1) El Administrador de Aeródromo debe asumir la responsabilidad de establecer planes y procedimientos de emergencia para enfrentarse a cualquier condición inusitada en el aeródromo y para coordinar el plan con las autoridades de las poblaciones vecinas.
- (2) También incumbe al Administrador de Aeródromo la responsabilidad de asignar el personal de Seguridad, Salvamento y Extinción de Incendios (SSEI) y el equipo correspondiente a las diversas secciones y dependencias interesadas, y la de proporcionar al máximo los servicios de las aeronaves o del aeródromo y todo lo concerniente a ayuda mutua.
- (3) El Administrador de Aeródromo debe establecer y asumir la dirección del COE y designar a un Técnico SSEI para que dirija el PMM.
- (4) En el plan debe indicarse la responsabilidad que debe asumir y el papel que debe desempeñar el COE, el PMM y cada una de las entidades, que, en opinión del Administrador de Aeródromo, pueda prestar su ayuda para responder a una emergencia, tales como:
  - (i) En el aeródromo:
    - (A) Servicios de salvamento y extinción de incendios;
    - (B) Servicios médicos;
    - (C) Servicios de seguridad;
    - (D) Administración del aeródromo;
    - (E) Servicios de tránsito aéreo; y
    - (F) Explotadores de aeronaves.
  - (ii) Fuera del aeródromo:
    - (A) Fuerzas policiales;
    - (B) Cuerpos de bomberos;
    - (C) Servicios médicos;
    - (D) Hospitales;
    - (E) Autoridades gubernamentales;
    - (F) Fuerzas Armadas;
    - (G) Gobernación Marítima; y
    - (H) Otros organismos.
  - (iii) Comité para la Gestión del Riesgo y Desastres en caso de accidente de aviación (COGRID-SENAPRED).

- (5) El PEA debe contar con información sobre los nombres y números de teléfono de las oficinas o personas con las que se debe contactar en caso de una emergencia determinada; y
- (6) Un mapa cuadrículado del aeródromo y de sus inmediaciones el cual considere:
  - (i) Los caminos principales;
  - (ii) Los caminos rurales;
  - (iii) La resistencia de los puentes;
  - (iv) La ubicación de instalaciones aeronáuticas consideradas críticas para la navegación aérea;
  - (v) La identificación de obstáculos, considerados críticos, en la fase de aproximación;
  - (vi) La identificación y ubicación de lugares sensibles que afecten el normal funcionamiento de las operaciones aéreas;
  - (vii) La ubicación de fuentes de agua y posibilidades de acceso;
  - (viii) Las rutas de acceso, el perímetro del aeródromo, ubicación de los grifos y puntos de reunión; y
  - (ix) Las zonas urbanas circundantes, señalando las instalaciones y servicios médicos pertinentes y sus vías de acceso más rápidas y expeditas.
- (7) El citado mapa cuadrículado debe servir de punto de referencia a todas las organizaciones participantes, estableciéndose:
  - (i) Las fuentes abiertas de agua de color AZUL;
  - (ii) Los caminos pavimentados de color NEGRO;
  - (iii) Los puentes que no tienen resistencia suficiente, CRUZ de color ROJO;
  - (iv) Los caminos sin pavimentar de color CAFÉ;
  - (v) Los puntos de reunión al interior del aeródromo de color AMARILLO;
  - (vi) Lugares de acceso al aeródromo de color VERDE; y
  - (vii) Estacionamiento de helicópteros de color BLANCO.

## 2.2 Comité de emergencia

- (a) El Administrador de Aeródromo debe conformar un comité de emergencia, cuyos integrantes efectuarán la revisión crítica del PEA. Asimismo, administrarán, organizarán y dirigirán los recursos humanos, materiales y económicos en su ámbito de sus atribuciones en la planificación de las operaciones de todas las emergencias que se presenten en el aeródromo.

- (b) El comité de emergencia debe estar conformado por un grupo multidisciplinario integrado por los Jefes de las áreas operativas del aeródromo y un representante de las otras organizaciones, tanto gubernamentales como privadas que tienen participación en el manejo de emergencias.

### 2.3 Elementos Básicos del Plan

- (a) El Plan de Emergencia debe establecer e identificar los siguientes elementos básicos:
  - (1) Mando;
    - (i) Coordinador del Plan de Emergencia: El Administrador de Aeródromo ejercerá el mando y control del PEA, en los aeródromos donde se brinde nivel de protección SEI, designará como coordinador del Plan de emergencia al Jefe del Servicio SSEI del aeródromo, quien deberá desempeñar sus funciones con total conocimiento en planificación de emergencias, sistema de comando de incidentes, control y responsabilidades. Esta persona debe tener perfil técnico - operativo en las respuestas a las emergencias en el aeródromo y ser avalada por el DASA.
  - (2) Control;
    - (i) Centro de Operaciones de Emergencia (COE): La coordinación de las operaciones de emergencia debe ser efectuada a través de una unidad central que debe estar instalada en un emplazamiento fijo del aeródromo, que disponga de un monitoreo completo del área de movimiento;
    - (ii) El mismo debe funcionar en toda su capacidad durante el tiempo de operación del aeródromo;
    - (iii) Debe haber un puesto de mando móvil (PMM) para coordinar todas las funciones de mando técnico y de comunicaciones entre el COE y las tareas en el lugar del accidente o suceso que haya motivado la activación del plan;
    - (iv) Este PMM debe ser un vehículo apto para ser desplegado rápidamente al lugar de la emergencia, debidamente identificado como Puesto de Mando Móvil, de doble tracción con potencia y capacidad para moverse rápidamente en terreno blando, resbaladizo, rústico o con pendientes acentuadas, con capacidad mínima para 4 personas;
    - (v) En el PMM debe contar con equipos de comunicaciones, de alta voz y tipos de alarmas, mapas, planos y toda otra clase de equipo e información pertinente;

- (vi) Para que el PMM sea fácilmente reconocible, debe estar provisto de una baliza elevada para distinguirlo, un banderín con las letras PMM por un lado y el otro lado Puesto de Comando (PC), conos de tráfico y una luz rotativa (beacon);
  - (vii) Debe asumir la coordinación de la emergencia en el lugar del accidente, siendo el ente coordinador con el COE de las necesidades de los servicios operativos que demanda la emergencia.
- (3) Sistema de Comunicaciones.

El Administrador de Aeródromo debe disponer de los equipos de comunicación necesarios para que el Puesto de Mando Móvil y el Centro de Operaciones de Emergencia cuenten con comunicaciones continuas entre ellos y con todas las dependencias que participan en las operaciones de emergencia, incluyendo una red adecuada de comunicaciones con los organismos de la ciudad. Estos equipos de comunicaciones deben estar identificados en el plan, con el detalle de frecuencias, indicativos, números telefónicos, etc.

## 2.4 Características del Plan de Emergencia

- (a) Uniformidad: El PEA debe guardar uniformidad en cuanto a su conformación estructural, con los planes de emergencia de otros aeródromos lo que facilitará el mejor entendimiento entre las diferentes entidades que participan.
- (b) Alcance: El plan debe comprender todas las emergencias posibles de ocurrir en el área de un aeródromo o sus inmediaciones.
- (c) Operatividad: El plan debe ser factible de ser llevado a cabo debiendo verificar la operatividad de éste, mediante simulacros generales o simulacros parciales.
- (d) Participación: El plan debe incluir la participación de todas las dependencias u organismos internos y externos al aeródromo que pueden contribuir a la finalidad de salvar vidas humanas. El modo práctico de verificar la operatividad del plan es a través de la ejecución periódica de simulacros.
- (e) Flexibilidad: El plan debe permitir la adaptación a las diferentes situaciones que se presentan en las emergencias.
- (f) Interdependencia: El plan debe estar interrelacionado con otros planes de emergencia, debe interactuar con los planes de los explotadores y SENAPRED de manera de coordinar la prestación de ayuda para responder a una emergencia.

## 2.5 Presentación del Plan de Emergencia del Aeródromo.

- (a) El PEA debe cumplir con los siguientes requisitos:
  - (1) El Administrador de Aeródromo es responsable de la elaboración y puesta en vigencia del Plan de Emergencia;

- (2) Impreso para ser aprobado por la DGAC y en digital en un formato que facilite la revisión por parte de la DGAC;
- (3) Permitir la inclusión de páginas que hagan referencia a la vigencia, las revisiones y posibles enmiendas efectuadas y aprobadas por la DGAC;
- (4) Facilidad de adecuarse que permita la preparación, el ensayo y el proceso de aceptación o aprobación;
- (5) El Plan de emergencia o un resumen de éste, dependiendo de su complejidad, deberá estar incluido en el Manual de Aeródromo;

## CAPÍTULO 3

### PLANIFICACIÓN DE EMERGENCIAS

#### 3.1 Tipos de Emergencias

- (a) El Plan de Emergencia del Aeródromo, debe contener los procedimientos para enfrentar las distintas emergencias que ocurran en el aeródromo o en sus inmediaciones, abarcando como mínimo:
- (1) Emergencias en las que están implicadas aeronaves:
    - (i) Accidentes de aeronaves en el aeródromo;
    - (ii) Accidentes de aeronaves fuera del aeródromo:
      - (A) En tierra;
      - (B) En el mar.
    - (iii) Incidentes de aeronaves en vuelo:
      - (A) Fuerte turbulencia;
      - (B) Descompresión;
      - (C) Falla estructural.
    - (iv) Incidentes de aeronaves en tierra;
    - (v) Incidentes de sabotaje, incluso amenazas de bomba;
    - (vi) Incidentes de apoderamiento ilícito; y
    - (vii) Mercancías peligrosas.
  - (2) Emergencias en las que no están implicadas aeronaves:
    - (i) Incendios de estructuras;
    - (ii) Sabotajes, incluso amenazas de bomba;
    - (iii) Catástrofes naturales;
    - (iv) Mercancías peligrosas; y
    - (v) Otras emergencias.
  - (3) Emergencias mixtas:
    - (i) Aeronaves/edificios;
    - (ii) Aeronaves/instalaciones de reabastecimiento de combustible;
    - (iii) Aeronave/aeronave.
  - (4) Emergencias de salud pública:
    - (i) Aumento del riesgo de propagación internacional de una enfermedad transmisible grave por medio de viajeros o carga que utilicen transporte aéreo; y



- (ii) Brotes graves de enfermedades transmisibles que puedan afectar a una gran parte del personal del aeródromo.
- (5) Emergencias en entornos difíciles:
- (i) Cuando el aeródromo esté situado cerca de zonas con masa de agua, humedales o terrenos de difícil acceso y en los que una proporción significativa de las operaciones de aproximación o salida tienen lugar sobre esas zonas, el plan de emergencia del aeródromo debe incluir la acción inmediata de servicios especiales de salvamento correspondiente y la coordinación con los mismos, a fin de poder responder a la emergencia.
  - (ii) No es necesario que las instalaciones y servicios estén localizados en el aeródromo, ni tampoco que éste tenga que proporcionarlos, si existen y están disponibles inmediatamente los de entidades ajenas al aeródromo, como parte del plan de emergencia aeroportuaria.
  - (iii) En estos casos, el plan de emergencia debe incluir el establecimiento, el ensayo y la verificación, a intervalos regulares
  - (iv) Deben evaluarse las áreas de aproximación y de salida situadas hasta los 1000 m del umbral de pista para determinar las posibilidades de intervención.
- (6) Cabe mencionar que la consideración en el plan, de aquellas emergencias que sucedan en las inmediaciones del aeródromo, deberán ser aquellas que involucren o afecten la operación de aeronaves, especialmente en lo relacionado al despliegue de medios del servicio de Seguridad, Salvamento y Extinción de Incendios. Otros sucesos distintos de lo antes mencionado deben ser cuidadosamente planificados antes de su inclusión en el plan, ya que podrían implicar la suspensión de las operaciones en el aeródromo.
- (7) Para el caso de responder a emergencia con materiales peligrosos los aeródromos deben contar con personal, equipos y procedimientos de respuesta a accidentes o incidentes donde se encuentren involucradas mercancías o sustancias peligrosas, ya sea como carga, combustibles, insumos, agentes biológicos, pandémicos o elementos que se usen como armas de destrucción masiva, de tal manera que minimicen el daño a las personas, a la propiedad, al medio ambiente y permitan la reanudación de las operaciones del aeródromo en el menor tiempo posible.
- (8) La autoridad aeronáutica dispondrá de procedimientos de respuesta a las emergencias con mercancías peligrosas que involucren a todos los actores y organizaciones aeronáuticas afectadas para coordinar las medidas de respuesta, control y continuidad de las operaciones aéreas.

### 3.2 Dependencias participantes

- (a) El Plan de Emergencia del Aeródromo debe coordinar la participación de todas las entidades existentes en el aeródromo y en la ciudad o región que pudieran ayudar a hacer frente a una emergencia:
- (1) Dependencias u organizaciones dentro del aeródromo:
    - (i) Servicios de Tránsito Aéreo;
    - (ii) Servicio de Seguridad, Salvamento y Extinción de Incendios;
    - (iii) Servicios Médicos;
    - (iv) Servicios de Seguridad de la Aviación Civil (AVSEC);
    - (v) Supervisor del Área de Movimiento;
    - (vi) Servicio de Información de Vuelo;
    - (vii) Explotadores Aéreos;
    - (viii) Empresas de servicios aeroportuarios (handling);
    - (ix) Carabineros de Chile;
    - (x) Policía de Investigaciones de Chile;
    - (xi) Aduanas;
    - (xii) Concesionarios del aeródromo.
  - (2) Dependencias u organizaciones fuera del aeródromo:
    - (xiii) Cuerpo de Bomberos de la Localidad;
    - (xiv) Carabineros de Chile;
    - (xv) Ministerio de Salud;
    - (xvi) Autoridades Gubernamentales;
    - (xvii) Defensa Civil;
    - (xviii) Fuerzas Armadas;
    - (xix) Gobernación Marítima;
    - (xx) Correo;
    - (xxi) Cruz Roja.
  - (3) Comité para la Gestión del Riesgo y Desastres (COGRID-SENAPRED) en caso de accidente de aviación.

### 3.3 Simulacros del Plan

- (a) El Plan de Emergencia debe comprender los procedimientos para verificar periódicamente para confirmar su efectividad y para analizar los resultados de la verificación a fin de mejorar su eficacia a través de:
  - (1) Prácticas completas de emergencia de aeródromo a intervalos que no excedan de dos años; prácticas de emergencias parciales en el año que siga a la práctica completa de emergencia de aeródromo para asegurarse de que se han corregido las deficiencias observadas durante las prácticas completas; y simulacros sobre mesa: por lo menos una vez cada seis meses, salvo en el período de seis meses en el que se realice un simulacro general; o
  - (2) Una serie de pruebas modulares que comienza el primer año y concluye en una práctica completa de emergencia de aeródromo a intervalos que no excedan de tres años. Con el objeto de concentrar los esfuerzos en componentes específicos de los planes de emergencia establecidos.
- (b) Posteriormente a la realización de un simulacro, el Comité de Emergencias del aeródromo debe evaluar los resultados y la performance del plan de emergencia y con base a los resultados se llevarán a cabo las modificaciones necesarias, según el procedimiento de revisión y mejora que el plan debe incluir.
- (c) En caso de que ocurriera una emergencia real se considerará como un simulacro completo y el Administrador de Aeródromo en conjunto con el coordinador del plan y el Comité de Emergencia debe llevar a cabo el procedimiento de revisión y mejora del plan.

### 3.4 Responsabilidades

- (a) Entre las responsabilidades del Administrador de Aeródromo están las siguientes:
  - (1) Cumplir con lo establecido en el marco legal nacional relacionado con la respuesta a emergencias;
  - (2) Administración del Plan de emergencia;
  - (3) Crear y conformar un Comité de emergencia de acuerdo con lo establecido en el Punto 2 del Capítulo 2;
  - (4) Disponer de un lugar fijo, dotado de las instalaciones y equipamiento adecuados para el funcionamiento del Centro de Operaciones de Emergencia (COE), y asignar un vehículo a dedicación exclusiva como Puesto de Mando Móvil (PMM);
  - (5) Cuando corresponda, establecer los acuerdos de participación en el plan de emergencias con las instituciones integrantes del plan mediante acuerdos operacionales de ayuda mutua;
  - (6) Designar un Coordinador del Plan de Emergencia del aeródromo.

- (b) El Coordinador del Plan de emergencia del aeródromo tendrá las siguientes responsabilidades:
- (1) Ejercer el control de las actividades que se desarrollen durante la emergencia;
  - (2) Cuando corresponda, redactar acuerdos operacionales con los organismos de apoyo participantes del plan;
  - (3) Efectuar evaluaciones, revisiones y/o enmiendas del Plan de Emergencia, de acuerdo con los resultados obtenidos en los simulacros y en las emergencias reales;
  - (4) Mantener actualizadas la información y el equipamiento de comunicación con las dependencias participantes del plan, así como la lista de personal y de las dependencias participantes del plan, el inventario de los recursos existentes para ser utilizados en caso de emergencia, el registro de las evaluaciones y correspondientes cambios al Plan de Emergencia y el registro de las personas o dependencias que reciben copias del documento del plan, así como de las enmiendas producidas; entre otros;
  - (5) Promover la participación de todo el personal especializado necesario para el desarrollo del plan; así como garantizar que el personal del aeródromo conozca sus deberes y responsabilidades durante la emergencia y estén debidamente entrenados;
  - (6) Establecer los procedimientos para las verificaciones de las instalaciones y equipos que han de utilizarse durante las emergencias y la frecuencia de dichas verificaciones, para asegurar su buen funcionamiento en cualquier momento;
  - (7) Cualquier otra que le designe el Administrador de Aeródromo.

### **3.5 Organización del Plan de Emergencia de Aeródromo**

- (a) Aspectos legales. El Administrador de Aeródromo debe revisar todas las disposiciones legales que regulan el establecimiento de los Planes de Emergencia, como también aquellas que involucran las responsabilidades de los organismos de apoyo.
- (b) Movimiento de aeronaves en el aeródromo. Debido a que el Plan de emergencia debe guardar relación con las operaciones de aeronaves y demás actividades que se realizan en el aeródromo, el Administrador de Aeródromo debe disponer, permanentemente actualizada la información relacionada con el tipo y cantidad de movimiento de aeronaves, cantidades de pasajeros y/o carga transportada, materiales peligrosos, etc. debiéndose considerar, a los efectos del diseño del Plan la aeronave de mayor longitud que normalmente utilizará el aeródromo y el ancho máximo de su fuselaje.

- (c) Alcance del Plan, el Administrador de Aeródromo en conjunto con el Coordinador del Plan de emergencia y el Comité de emergencias deben definir los tipos de emergencia que pueden presentarse, debiendo considerar los factores tales como:
  - (1) Características físicas del aeródromo;
  - (2) Características operacionales;
  - (3) Aspectos ambientales; y
  - (4) Posibilidad de los desastres naturales.
- (d) Recursos necesarios. El Administrador de Aeródromo debe mantener un inventario de los recursos existentes en el aeródromo como también de la localidad adyacente, ciudad o región (incluyendo suministros y equipos generales de emergencia), para poder realizar una evaluación que considere las operaciones de la aeronave de mayor longitud que normalmente utilizará el aeródromo y en el ancho máxima de su fuselaje, que le permita determinar los recursos y suministros necesarios para enfrentar las emergencias probables.
- (e) Cartillas Operacionales: El Administrador de Aeródromo debe concertar los acuerdos pertinentes con cada una de las organizaciones que participan en el PEA, mediante un documento escrito que debe ser previamente consensuado por ambas partes, en la que se establecen las funciones que le corresponde realizar al respectivo organismo de apoyo ante una emergencia en el aeródromo. La relación de estas cartillas operacionales debe figurar en el documento del Plan.
- (f) Cartas de acuerdo: documento suscrito entre la DGAC y SENAPRED, donde compromete previamente la asistencia para la coordinación y gestión de los recursos para enfrentar las emergencias contempladas en el Plan de Emergencia del aeródromo, a requerimiento del Administrador de Aeródromo.
- (g) El Administrador de Aeródromo por medio de esta carta de acuerdo establecerá la coherencia de la solicitud de los recursos con respecto a la emergencia y la forma de activar la solicitud, en atención a la estructura organizacional que establezca SENAPRED.

**PARTE II**  
**RETIRO DE AERONAVES INUTILIZADAS**

**CAPÍTULO 1**  
**INTRODUCCIÓN**

**1.1 Objetivo**

- (a) El objetivo del Plan de retiro de aeronaves inutilizadas (Plan RAI) es establecer los requerimientos mínimos en cuanto a responsabilidades en las operaciones y los procedimientos y equipos necesarios para el retiro de las aeronaves inutilizadas de forma que permita la pronta continuidad de las operaciones aéreas en el aeródromo.
- (b) Este Plan debe estar diseñado para ayudar tanto al Administrador de Aeródromo como a los explotadores aéreos que utilizan su procedimiento para el retiro de aeronave inutilizada y el manual de la aeronave (aircraft recovery manual) de la empresa fabricante, identificar los problemas pertinentes, a fin de preparar y poner en práctica un plan de acción adecuado para trasladar las aeronaves que queden inutilizadas en el área de movimiento o en sus proximidades.

**1.2 Alcance**

- (a) Los requisitos y procedimientos establecidos en el plan de retiro de aeronaves inutilizadas de este Apéndice deben ser cumplidos por el Administrador de Aeródromo en coordinación con los explotadores de aeronaves que operan en el aeródromo a través de su procedimiento para el retiro de aeronave inutilizada y el manual de la aeronave (aircraft recovery manual) de la empresa fabricante.
- (b) La ejecución de estos procedimientos debe efectuarse en coordinación con la organización responsable de la Investigación de Accidentes e Incidentes de Aviación y la DGAC.

## CAPÍTULO 2

### ORGANIZACIÓN Y RESPONSABILIDADES

#### 2.1 Organización

- (a) El Administrador de Aeródromo es responsable del Plan de retiro de aeronaves Inutilizadas y debe disponer de todos los recursos con que cuenta el aeródromo y gestionará aquellos que sean necesarios para el retiro de la aeronave inutilizada en el área de movimiento o sus proximidades y que represente un peligro para la seguridad operacional en el aeródromo.
- (b) Se establecerá un Comité de recuperación de aeronaves inutilizadas (Comité RAI) cuya labor es concertar acuerdos con el fin de lograr la pronta llegada del equipo apropiado para la recuperación y de los expertos, cuya presencia pueda necesitar para la operación de traslado de la aeronave desde el área de movimiento y sus proximidades a zonas que no entorpezcan el desarrollo normal de las operaciones aéreas y velará porque los procedimientos se mantengan actualizados sirviendo además como centro de coordinación para el análisis del problema.
- (c) El Comité RAI como órgano técnico operativo de cada aeródromo se organizará internamente, para efectos de cumplir su rol funcional, de acuerdo con la siguiente estructura.

#### 2.2 Mando Conjunto

- (a) El Comité RAI, deberá estar conformado por las autoridades aeronáuticas que tengan injerencia y por aquellos representantes públicos y privados de los organismos e instituciones que tengan presencia en el aeródromo e involucradas en esta materia, siendo presidida por el Administrador de Aeródromo.
- (b) El Administrador de Aeródromo designará un Coordinador del Plan de emergencia, que tendrá la responsabilidad de coordinar y adoptar todas las medidas que estime necesarias y aplicará este procedimiento en forma integral, a fin de reducir al mínimo los efectos de un accidente en el aeródromo, orientando su quehacer principalmente hacia la complementariedad del Plan RAI del aeródromo con el correspondiente de la Línea Aérea.

#### 2.3 Mando Operativo

- (a) Estará a cargo del Jefe Operativo Plan RAI (Encargado Plan RAI de Servicio SSEI del aeródromo) debiendo coordinar las acciones en terreno destinadas al despeje rápido y oportuno del área de movimiento; informar al Coordinador del PEA las capacidades técnicas del equipamiento, operatividad y conocimiento del personal SSEI integrantes de la Unidad Operativa y coordinar la participación de los servicios contemplados en la cartilla operacional y habilitará un sistema de Puesto de Comando en el lugar.

Estará compuesto por:

- (1) Representante de la empresa afectada personal de mantención u otro con conocimiento técnico;
- (2) Proveedores de maquinaria pesada (a requerimiento);
- (3) Asesores técnicos pertinentes llamados que participar en forma directa e indirecta del retiro de la aeronave;
- (4) Otras personas o entidades necesarias que se determine en el momento.

#### **2.4 El Comité RAI considerará a los siguientes organismos:**

(a) Asesores Técnicos:

Grupo asesor e interdisciplinario que tiene como función coordinar y apoyar las medidas necesarias en la toma de decisiones del Jefe Operativo del Plan RAI para la pronta superación de la emergencia.

(b) Organizaciones internas.

(1) Operaciones

- (i) Facilitará las informaciones y comunicaciones que les fueran solicitadas, en relación con las operaciones de traslado de la aeronave;
- (ii) Emitir a través de la oficina ARO/AIS, un NOTAM cuando así lo determine el Administrador de Aeródromo;
- (iii) Mantener informado al Coordinador del PEA sobre las condiciones meteorológicas;
- (iv) Mantener un sistema de circulación de vehículos expedito, en relación con los trabajos a realizarse y el posible tráfico aéreo.

(2) Oficina AVSEC

Dirigir y controlar la circulación de personas y vehículos en el aeródromo, designados para las operaciones RAI.

(3) Oficina Meteorológica

Elaborar pronósticos especiales, los que transmitirá al Coordinador del PEA, a través de la torre de control.

(4) Investigador de Accidentes

El investigador encargado tendrá acceso sin restricciones a los restos de la aeronave, y a todo material pertinente con absoluto control, a fin de garantizar que el personal autorizado que participa en la investigación preliminar proceda sin demora y supervisará el traslado o remoción de partes o de la totalidad de la aeronave tomando las medidas pertinentes para no afectar el sitio de la investigación.



## (5) Torre de control de aeródromo

Deberá mantener la supervisión e informar al Coordinador del PEA sobre las condiciones del área de movimiento que sean de importancia para las operaciones aéreas, incluyendo la existencia de peligros transitorios y el estado operacional de cualquier instalación afectada o relacionada con la emergencia.

## (6) Unidad Logística

Estará conformada por el personal de Abastecimiento, Transporte, Mantenimiento de aeródromo, y proveerán los medios a su alcance para apoyar las labores de traslado, ida y vuelta del equipamiento al lugar del accidente.

## (7) Servicio SSEI del aeródromo

Administrar los recursos humanos y materiales a su disposición para ejecutar las labores y procedimientos de levantamiento, retiro o traslado de aeronaves inutilizadas en el aeródromo o sus inmediaciones, en caso de ser requerido por el Administrador de Aeródromo.

## (8) Equipo de Apoyo Técnico

Actuará de acuerdo al requerimiento y coordinaciones efectuadas entre el Jefe Operativo del Plan RAI, Explotador y Administrador de Aeródromo, con el propósito de supervisar y apoyar las maniobras de levantamiento y traslado de la aeronave inutilizada. Estará integrado por el personal de mantenimiento, mecánico, técnico y otros representantes de la empresa aérea.

## (c) Organismos Externos

## (1) Correos de Chile

Previa autorización del investigador de accidentes o Fiscal del Ministerio Público procederá al retiro de sus valijas, coordinando su acción con el explotador de la aeronave.

## (2) Servicios de Aduanas

Una vez autorizado por el investigador de accidentes o Fiscal del Ministerio Público y en coordinación con la empresa afectada, fiscalizará el retiro de la carga y equipaje desde la aeronave.

## (3) Otras Empresas en el Aeródromo

Participar activamente, según sean requeridas por el Administrador de Aeródromo, de acuerdo con las tareas que estipula el procedimiento local.

## CAPÍTULO 3 PLANIFICACIÓN

### 3.1 Generalidades

- (a) Se deben retirar las aeronaves inutilizadas que como consecuencia de un accidente / incidente o por cualquier otra condición o falla interfieran en las actividades normales de un aeródromo lo que exige tomar acciones inmediatas.
- (b) El Administrador de Aeródromo debe establecer e incluir en el Manual de aeródromo, un plan para el retiro de las aeronaves que queden inutilizadas en el área de movimiento o en sus proximidades y designar un coordinador para poner en práctica dicho plan.
- (c) El Plan de retiro de aeronaves Inutilizadas debe ser aceptado por la DGAC de conformidad con lo establecido en el Capítulo B.
- (d) El Plan debe incluir lo siguiente:
  - (1) Una lista del equipo y del personal que podría estar disponible en el aeródromo o en sus proximidades;
  - (2) Una lista del equipo adicional disponible en otros aeródromos cercanos;
  - (3) Una lista de los jefes y/o contactos designados, según corresponda, para actuar en nombre de cada Administrador de Aeródromo;
  - (4) Una declaración de los acuerdos con los usuarios respecto a un equipo especial que puede ser utilizado en la emergencia;
  - (5) Una lista de contratistas locales (con nombres y números de teléfonos) que puedan proveer equipo pesado en arrendamiento para el retiro; y
  - (6) La descripción del procedimiento de activación y ejecución de las tareas contenidas en el mismo.
- (e) El Administrador de Aeródromo debe proporcionar a las dependencias responsables de AIS la información actualizada sobre la capacidad para retirar las aeronaves inutilizadas que se encuentren en el área de movimiento o en sus proximidades. Esta capacidad debe basarse en el equipo disponible en el aeródromo y en el equipo que, de acuerdo con el plan para el retiro de aeronaves inutilizadas, pueda estar disponible en el menor tiempo.
- (f) En caso de que el Plan contemple acuerdos entre líneas aéreas en lo relacionado a equipo y recursos para uso en común, éstos deberían tomarse en cuenta para determinar la capacidad de trasladar una aeronave inutilizada.
- (g) El Plan debe consignar los números telefónicos del Administrador de Aeródromo, Coordinador del Plan RAI, y el Jefe operativo del plan (especialista RAI del Servicio SSEI) responsable de las operaciones de retiro de una aeronave inutilizada, a fin de que esté disponible a los explotadores de aeronaves y a la DGAC.

- (h) Los explotadores de aeronaves también deben contar con un procedimiento para el retiro de aeronaves inutilizadas, el cual debe ser coherente con el Plan de retiro del aeródromo y estar a disposición del Administrador de Aeródromo.

### 3.2 Consideraciones Importantes

Medidas para proteger las evidencias:

- (1) No se debe mover la aeronave inutilizada sin la autorización de la organización responsable de la investigación de accidentes e incidentes de aviación.
- (2) El Administrador de Aeródromo y los explotadores aéreos deben tomar medidas apropiadas para proteger los restos de la aeronave hasta que llegue el representante de la organización responsable de la investigación del accidente.
- (3) En circunstancias excepcionales, cuando se deba mover la aeronave (por razones de seguridad operacional), tanto el Administrador de Aeródromo como el explotador aéreo deben asegurarse de que:
  - (i) Se tomen fotografías de la aeronave inutilizada como mínimo, desde cuatro direcciones, incluyendo fotografías del puesto de pilotaje que muestren la posición de todos los conmutadores, computadoras y mandos;
  - (ii) Se marquen en el suelo el lugar y la posición de los principales componentes, poniendo estacas en el suelo o marcas en la superficie, según corresponda; y
  - (iii) Se trace un diagrama del lugar del accidente, incluida las trazas y huellas que hayan quedado, donde conste el lugar de todos los componentes principales y la posición relativa de cada uno con respecto a un punto o línea de referencia.
- (4) Si durante las operaciones de retiro de la aeronave, ésta o parte de la misma resulta más dañada, deberá quedar constancia de ese daño, denominado daño secundario, de modo que pueda distinguirse del daño causado por el impacto.
- (5) Previo al inicio de las operaciones de recuperación, deberá ponerse a disposición del personal que desarrollará las labores de remoción de la aeronave, el manual de recuperación de aeronaves inutilizadas (ARM) del fabricante de la aeronave.
- (6) Se debe asegurar que solo personas experimentadas dirijan las operaciones de retiro de la aeronave.
- (7) Las precauciones en cuanto a seguridad operacional deben prevalecer y tener prioridad sobre todos los demás parámetros e imperativos que deben tenerse en cuenta para el retiro.

### 3.3 Tipos de Sucesos

Se debe tener en cuenta que, un incidente que requiera el retiro de una aeronave puede ocurrir en cualquier momento, en diferentes magnitudes y/o durante diferentes condiciones meteorológicas, por lo que el proceso de recuperación puede tomar desde unas pocas horas hasta muchos días, dependiendo de la gravedad. Si bien es difícil predecir este tipo de incidentes, pueden preverse y se puede estar preparado en caso de que ocurran.

### 3.4 Respuesta

- (a) El retiro de aeronaves inutilizadas puede ser una operación muy compleja que supone varios procedimientos específicos entre los que se incluyen operaciones tales como nivelar y levantar la aeronave. Estos procedimientos pueden ser peligrosos y el Jefe operativo del equipo de emergencia encargado de las tareas de retiro de la aeronave inutilizada, debe extremar las precauciones a fin de evitar lesiones a los miembros del equipo de trabajo.
- (b) En algunos casos, las operaciones de retiro no pueden comenzar hasta que se haya completado la investigación que debe llevar a cabo la autoridad encargada de la misma en el lugar y se autorice oficialmente el retiro de la aeronave. Debido a estas condiciones, no siempre es posible despejar el aeródromo tan pronto como lo desea el explotador de la aeronave.

### 3.5 Responsabilidades

- (a) El Plan debe establecer las responsabilidades por el retiro de una aeronave inutilizada tanto para el explotador de la aeronave, como para el Administrador de Aeródromo, así como las autorizaciones correspondientes por parte del Estado, lo cual tiene la finalidad de facilitar la planificación y se disponga rápidamente de los equipos necesarios:
  - (1) El Explorador aéreo y/o el Administrador de Aeródromo, según corresponda, deben realizar y coordinar con la DGAC lo siguiente:
    - (i) Acuerdos para asegurar la entrada temporal y sin demora al aeródromo, del personal calificado que sea necesario para el retiro de la aeronave inutilizada, como así también de herramientas, piezas de repuesto y equipo que sea necesario para, entre otras cosas, reparar o recuperar las aeronaves averiadas;
    - (ii) Acuerdos para facilitar la entrada temporal y sin demora en su territorio de todas las aeronaves, herramientas, piezas de repuesto y equipo que sea necesario para, entre otras cosas, reparar o recuperar las aeronaves averiadas de otro Estado.

- (2) El Administrador de Aeródromo debe:
- (i) Designar una persona responsable para la coordinación de las operaciones de recuperación y elaborar el plan para el retiro de aeronaves inutilizadas;
  - (ii) Establecer un Plan de retiro de aeronaves inutilizadas, el cual deberá estar debidamente documentado e incluido como parte integrante del Manual de aeródromo;
  - (iii) Asumir la responsabilidad del retiro de la aeronave inutilizada y en caso de ser necesario, contratar a un tercero para que lo haga, cuando el explotador de la aeronave no asuma la responsabilidad de las operaciones de retiro;
  - (iv) Organizar periódicamente simulacros con maquetas a fin de prever los diversos escenarios de retiro, los resultados que podrían esperarse y fundamentalmente, mantener adiestrado al personal a fin de reducir el riesgo de daños secundarios, lesiones y optimizar la eficiencia en la ejecución de la tarea;
  - (v) Mitigar los riesgos relacionados con las operaciones de recuperación cuando las operaciones de recuperación de aeronaves se llevan a cabo sin suspender las operaciones normales del aeródromo.
- (3) El explotador de la aeronave debe:
- (i) Notificar a la autoridad encargada de la investigación del incidente lo más rápido posible;
  - (ii) Responsabilizarse del retiro de la aeronave;
  - (iii) Transmitir la notificación del accidente o incidente al representante de su asegurador;
  - (iv) Confeccionar un documento descriptivo del procedimiento para la recuperación de las aeronaves, que pueda consultarse, permitir la estandarización de las operaciones, según la situación existente, y que contenga, además, toda la información de contacto relacionada con las personas que estarán involucradas en el plan RAI, debiendo suministrarse una copia de dicho documento al Administrador de Aeródromo, quien lo incluirá como parte integrante de su plan RAI.
- (4) La autoridad responsable de la investigación del accidente o incidente debe:
- (i) Notificar al responsable del plan de retiro de la aeronave inutilizada cuando la investigación del accidente o incidente haya concluido y que haya dado la autorización oficial para trasladar la aeronave;
  - (ii) Pedir al explotador de aeronaves que lleve a cabo varias tareas iniciales, tales como retirar el registrador de datos de vuelo y el registrador de la voz en el puesto de pilotaje.

## (5) El asegurador:

El explotador de aeronaves es responsable de su aeronave, lo que incluye trasladarla después de un accidente. El asegurador, podrá, por sí, o por medio de un representante participar en las operaciones de traslado.

### 3.6 Factores que contribuyen a las salidas de pista

El Administrador de Aeródromo, al elaborar el plan RAI debe tener en cuenta los factores que pueden dar origen a las operaciones de recuperación de aeronaves, a fin de identificar necesidades particulares de cada escenario y diseñar procedimientos que se ajusten a la mayor cantidad de situaciones posibles. Las causas más comunes son las siguientes:

- (1) Falla del sistema de control de vuelo;
- (2) En el grupo motor, falla de los motores o del sistema inversor de empuje;
- (3) En el tren de aterrizaje, fallas del circuito hidráulico, los frenos, los neumáticos, el mando de dirección;
- (4) Condiciones meteorológicas tales como lluvia, nieve, hielo, vientos de costado, visibilidad, coeficiente de rozamiento de la pista;
- (5) Mantenimiento, masa y centro de gravedad; y
- (6) Factores humanos tales como tripulación de vuelo.

### 3.7 Tipos de aeronaves difíciles de trasladar

- (a) Nuevos Aviones de Mayor Tamaño (NLA): Cuando aplique, el plan de retiro debe contener procedimientos para trasladar a los aviones cuyas dimensiones estén comprendidas dentro de lo que establece la DAN 14 154 Tabla A-1, Letra de Clave E y/o F, Considerando que estas aeronaves pueden causar problemas logísticos que dificulten su retiro e imponen limitaciones operacionales de mayor duración en los grandes aeródromos, ocasionando situaciones como el bloqueo de más de una vía de acceso a la plataforma o el uso de pistas y calles de rodaje muy cercanas al lugar del accidente.
- (b) Retiro de los NLA: En los aeródromos donde operen NLA, el Administrador de Aeródromo al adquirir o coordinar equipos para el retiro de aeronaves, debe tener en cuenta el tamaño y la masa de éstos, para disponer de lo siguiente:
  - (1) Elevadores neumáticos de más capacidad;
  - (2) Gatos hidráulicos de más capacidad y con funciones para controlar el movimiento circular;
  - (3) Diseños de nueva tecnología para equipo elevador;
  - (4) Equipo elevador y de remolque de más capacidad;
  - (5) Equipo para depósito temporal de combustible con más capacidad.

### 3.8 Reconocimiento inicial del lugar

El plan RAI debe contar con un procedimiento que asegure una inspección minuciosa de la zona donde ocurrió el incidente/accidente, para definir la trayectoria total sobre la superficie, que siguió la aeronave tras el suceso y fundamentalmente evaluar el tipo y la magnitud de las tareas necesarias, en el marco del plan RAI, debiendo evaluar los siguientes aspectos:

- (1) Condiciones del terreno: grado de dificultad y complejidad de las operaciones de recuperación de la aeronave, debido a las características geográficas de toda el área para el retiro de la aeronave.
  - (i) Terreno con menos dificultad y complejidad: terreno plano;
  - (ii) Terreno con mayor dificultad y complejidad: terreno con colinas, cuevas, arroyos o zanjas de drenaje, terreno anegado por lluvia, etc.
- (2) Características del suelo: Condiciones y resistencia del suelo y los factores que afectan la capacidad de carga, entre ellos:
  - (i) Tipo de suelo y de sustrato;
  - (ii) Señales de excavaciones recientes;
  - (iii) Superficie removida;
  - (iv) Lluvia excesiva;
  - (v) Problemas de drenaje.
- (3) Mapa del aeródromo: mapa topográfico del aeródromo para identificar los obstáculos, tales como fallas, bases de hormigón, arroyos, zanjas de drenaje, tanto en la superficie como bajo tierra, alcantarillas y líneas eléctricas enterradas para planificar los detalles del trayecto para retirar la aeronave.
- (4) Caminos de acceso: el establecimiento de los caminos de acceso hacia y desde el lugar del incidente, en coordinación con la dependencia de ATS local y el mapa del aeródromo, evaluando la distancia hasta la superficie firme que pueda soportar la aeronave, el tipo de suelo en el lugar, la profundidad de las huellas y los obstáculos físicos y cuando aplique, las especificaciones del pavimento para las aeronaves de clave de letras E y F.
- (5) Condiciones meteorológicas: las condiciones meteorológicas del momento y las futuras para planificar correctamente las operaciones de recuperación. Estas condiciones meteorológicas incluyen lo siguiente:
  - (i) Precipitación: en cualquier forma, las precipitaciones tendrán consecuencias importantes sobre la operación de retiro de la aeronave, ya que podrían afectar el asiento y movimiento de las grúas y la situación particular de la aeronave que deberá ser retirada;
  - (ii) Nivelación del suelo, la capacidad de soporte de carga del suelo y las operaciones generales de recuperación;

- (iii) Temperatura: el calor como el frío extremo determinarán el tipo de ropa y abrigo necesarios; y
- (iv) Viento: la velocidad del viento se debe verificar para asegurarse de que no se excedan los límites establecidos en el ARM para las operaciones de nivelación/elevación. El viento también determinará los tipos y cantidades de cables de anclaje que deben usarse.



## CAPÍTULO 4

### PLAN DE RETIRO DE AERONAVES INUTILIZADAS

#### 4.1 **Objetivo**

- (a) El Plan RAI debe describir las operaciones y los procedimientos necesarios para la recuperación de la aeronave inutilizada en el área de movimiento o en la zona de seguridad del aeródromo.
- (b) Si bien las operaciones de recuperación de la aeronave dependen de diversas variables, se deben establecer cinco etapas principales para el proceso de traslado, las que se enumeran a continuación:
  - (1) Reconocimiento del lugar;
  - (2) Planificación;
  - (3) Preparación;
  - (4) Recuperación;
  - (5) Redacción del informe.

#### 4.2 **Procedimiento de Retiro**

Todo Plan RAI debe contemplar los procedimientos para:

- (1) Determinar con precisión la masa y el centro de gravedad;
- (2) Verificar las fases de preparación de las operaciones de retiro de la aeronave inutilizada;
- (3) Verificar la disminución de la masa de la aeronave inutilizada;
- (4) Prever las operaciones para nivelar y levantar la aeronave inutilizada;
- (5) Preparación de las vías de acceso para el retiro de la aeronave inutilizada;
- (6) Trasladar la aeronave inutilizada;
- (7) Prever medidas correctivas después de la recuperación y retiro de la aeronave inutilizada; y
- (8) Revisión y actualización del plan.

#### 4.3 **Responsabilidades**

El Plan RAI debe establecer claramente las siguientes responsabilidades:

- (a) Retiro de una aeronave inutilizada o partes de la misma. Persona u organismo responsable del retiro de la aeronave y definir los procedimientos a seguir en caso de que no se cumplan sus instrucciones.

- (b) Notificación del accidente a la autoridad encargada de la investigación de accidentes de aviación. Persona u organismo responsable de notificar el accidente a la autoridad encargada de la investigación de accidentes de aviación. Indicar número de teléfono de la autoridad encargada de la investigación de accidentes y lista de los detalles que deben notificarse, tales como: nombre del explotador de la aeronave, hora y tramo de la ruta en que ocurrió el suceso, nombres de los pasajeros y de las víctimas.
- (c) Preservación de la aeronave, el correo, la carga y los documentos de a bordo. Persona u organismo responsable de la preservación de la aeronave y las partes de la misma, la carga, el correo y todos los documentos de a bordo. Definir los procedimientos a seguir cuando sea necesario desplazar algunos elementos de la aeronave o partes de la misma (por medio de fotografías, marcas en el suelo o un diagrama del sitio del accidente).

#### 4.4 Medidas que deben adoptar los principales responsables

El Plan RAI debe señalar quiénes serán los principales responsables del plan y la lista de medidas que debe adoptar para ejecutar el mismo. Estas medidas deben establecer como mínimo:

- (a) Administrador de Aeródromo:
  - (1) Expedir la notificación pertinente a la comunidad aeronáutica, mediante publicación de un NOTAM, cuando corresponda;
  - (2) Coordinar todas las operaciones del aeródromo con las dependencias de los servicios de tránsito aéreo para que, inmediatamente que sea posible, se reanuden las operaciones;
  - (3) En virtud de la ubicación de la aeronave, debe evaluar si la misma constituye un obstáculo, de conformidad con los criterios para el franqueamiento de obstáculos previstos en la DAN 14 154 y, como resultado, considerar si se debe cerrar alguna sección del área de movimiento;
  - (4) Proveer o coordinar la seguridad del lugar del accidente y coordinar con la autoridad responsable de la investigación del accidente las medidas que han de adoptarse antes de comenzar la operación de retiro de la aeronave, a fin de proteger las evidencias y restos;
  - (5) Facilitar los primeros vehículos y el personal para acompañar al equipo de la línea aérea hasta el lugar del suceso;
  - (6) Establecer un puesto de mando para dirigir las operaciones de retiro en el lugar del accidente, si se considera necesario;
  - (7) Inspeccionar todas las áreas antes de reanudar las actividades normales, a fin de determinar que el aeródromo se encuentra en condiciones aptas para continuar la operación;

- (8) Informar a todas las partes interesadas sobre la operación de retiro, mediante la realización de una reunión posterior a la finalización de la operación. La sesión de información puede comprender los requisitos de la autoridad encargada de la investigación del accidente, el informe cronológico del coordinador de la operación de retiro y un examen de los procedimientos y el equipo empleado durante la recuperación de la aeronave. Sería conveniente invitar para que asistan a la sesión de información a todos los explotadores de aeronaves, especialmente a los que trabajan con el mismo tipo de equipo; y
  - (9) Revisar y enmendar el Plan RAI con el fin de superar los problemas que surjan de la evaluación del desarrollo de las acciones y de los comentarios realizados por las partes involucradas.
- (b) Coordinador de las operaciones de retiro de aeronaves inutilizadas:
- (1) Realizar una reunión con el representante del explotador de la aeronave, la autoridad encargada de la investigación del accidente, los representantes de las empresas proveedoras de combustible locales, contratistas proveedores de equipo pesado y otras partes, si fuera necesario, para discutir sobre la forma más apropiada de llevar a cabo la operación de retiro y convenir en un plan de acción amplio. Este plan debería abarcar los puntos siguientes:
    - (i) Establecer la ruta para retiro de la aeronave siniestrada entre el área correspondiente al explotador de la aeronave y el lugar del accidente;
    - (ii) Descarga del combustible para aligerar la aeronave;
    - (iii) Requisitos y disponibilidad del equipo para el retiro de la aeronave;
    - (iv) Utilización del equipo del aeródromo y del explotador de la aeronave;
    - (v) Despacho de los elementos auxiliares de apoyo del explotador de la aeronave hasta el lugar del accidente;
    - (vi) Condiciones meteorológicas, particularmente cuando haya que realizar operaciones de elevación con grúas o con bolsas neumáticas;
    - (vii) Iluminación del lugar;
    - (viii) Plan de contingencia, por si surgieran dificultades en la ejecución del plan inicial; y
    - (ix) Acciones tendientes a la preservación del medio ambiente.
  - (2) Suministrar un vehículo de salvamento y extinción de incendios, si fuera necesario;
  - (3) Supervisar al personal del aeródromo y el material asignado para la operación de retiro;
  - (4) Tomar las decisiones necesarias en nombre del Administrador de Aeródromo, para acelerar el retiro de la aeronave inutilizada;

- (5) Informar todo ingreso de maquinarias y equipos a la zona limitadora de obstáculos durante las operaciones de levantamiento de aeronaves;
  - (6) Observar los pronósticos meteorológicos;
  - (7) Realizar un resumen cronológico de las actividades relativas al levantamiento y retiro;
  - (8) Tomar fotografías de la operación de levantamiento y retiro, siempre que sea posible;
  - (9) Cuando sea necesario efectuar excavaciones, consultar previamente a los servicios pertinentes de mantenimiento del aeródromo respecto a las instalaciones subterráneas;
  - (10) Mantener informados al Administrador de Aeródromo y a los otros explotadores de aeronaves acerca de la marcha de las operaciones de recuperación de la aeronave; y
  - (11) Participar en la sesión de información sobre la operación de levantamiento y retiro.
- (c) Explotador de la aeronave:
- (1) Proporcionar escaleras portátiles y retirar el correo, el equipaje y la carga; quedando entendido que la autoridad encargada de la investigación del accidente debe autorizar previamente el retiro de estos artículos;
  - (2) Designar un representante que pueda tomar todas las decisiones técnicas y financieras necesarias para trasladar la aeronave. Este representante debería poder usar las instalaciones, el personal y el equipo de la empresa necesarios para realizar la operación de retiro;
  - (3) Considerar la necesidad de designar un representante que pueda responder a cualquier pregunta de la prensa y publicar los correspondientes comunicados de prensa; y
  - (4) Participar en la sesión de información sobre la operación de levantamiento y retiro.
- (d) El representante del explotador de la aeronave debe:
- (1) Ejecutar el plan del explotador de la aeronave para la recuperación aplicable al caso;
  - (2) Reunirse, cuando sea necesario, con el coordinador del aeródromo, la autoridad encargada de la investigación del accidente y las demás partes interesadas a fin de coordinar el plan de acción para el retiro de la aeronave;
  - (3) Decidir sobre la necesidad de consultar a los fabricantes de la célula y los motores, o a otros representantes de explotadores de aeronaves que tengan experiencia en accidentes similares; y
  - (4) Participar en la sesión de información sobre la operación de levantamiento y retiro.

#### 4.5 **Equipo, Personal, Instalaciones y Servicios**

El Plan de retiro de aeronaves inutilizada debe indicar los equipos, personal, instalaciones y servicios disponibles para la ejecución del plan detallando:

- (a) **Equipo y personal disponible:** Lista del equipo y el personal que se encuentra en el aeródromo o en sus proximidades y que estaría disponible para la operación de levantamiento y retiro. La lista del equipo incluirá información sobre el tipo y el lugar en que se encuentra el equipo pesado y las unidades especiales que se necesiten y el tiempo medio que tomaría para que lleguen al aeródromo. La lista del personal contendrá información respecto a los recursos humanos disponibles para cada tarea, consignando toda la información de contacto y el tipo de tarea para el que son aptos.
- (b) **Vías de acceso:** Información acerca de las vías de acceso a todos los sectores del aeródromo, incluidas las rutas especiales para las grúas, si fuera necesario, con el fin de evitar las líneas de la red eléctrica o la afectación de cualquier otro servicio esencial del aeródromo o la comunidad.
- (c) **Seguridad:** Indicación de las medidas de seguridad necesarias para la operación de retiro de la aeronave.
- (d) **Equipo de recuperación de aeronaves:** Descripción de las medidas para la recepción rápida del equipo de recuperación de aeronaves disponible en otros aeródromos. Estas medidas se coordinarán con las líneas aéreas que utilizan el aeródromo de que se trata.
- (e) **Datos relativos a la aeronave:** Descripción de las medidas adoptadas para disponer, en el aeródromo, de los datos del fabricante correspondientes a la recuperación de los diversos tipos de aeronaves que utilizan habitualmente el aeródromo.
- (f) **Descarga del combustible:** Descripción de las medidas convenidas con las empresas proveedoras de combustible locales para descargar, almacenar y disponer del combustible de la aeronave, incluido el combustible contaminado, sin demora.
- (g) **Representantes responsables:** Lista de nombres, direcciones y números de teléfono de los representantes acreditados de cada explotador de aeronaves, así como de los representantes más próximos de los fabricantes de la célula y los motores.

**4.6 Competencias del personal que participa en el retiro de aeronaves inutilizadas**

El Administrador de Aeródromo debe garantizar que el personal que participa en el retiro de aeronaves inutilizadas posea un nivel de experiencia, formación y competencia acordes a lo considerado en el Capítulo 4 del Apéndice 6 Seguridad, Salvamento y Extinción de Incendios, de forma tal que permita controlar con éxito una operación de retiro de una aeronave sin causar daños secundarios, estableciendo un programa de capacitación y/o formación en materia de retiro o recuperación de aeronaves, que debe ser aprobado por la DGAC.

**ADJUNTO A**  
**INFORME SOBRE RETIRO DE UNA AERONAVE**

1. El Administrador de Aeródromo debe realizar un informe final sobre el retiro de la aeronave inutilizada a fin de registrar la información recogida durante la operación de retiro.
2. A continuación, presentamos un modelo de informe que podrá ser utilizado por el Administrador de Aeródromo.

**Informe sobre retiro de una aeronave**

Explotador: \_\_\_\_\_

Fecha del accidente/incidente: \_\_\_\_\_ Hora: \_\_\_\_\_

Aeródromo: \_\_\_\_\_

Tipo de aeronave, incluido el modelo \_\_\_\_\_

Número de matrícula \_\_\_\_\_

**Parte 1**

- (a) Describir gráficamente el accidente/incidente mediante un plano del aeródromo, con edificios, pistas y emplazamiento de todos los obstáculos encontrados durante el incidente.
- (b) Indicar el lugar aproximado, la trayectoria de la aeronave y la actitud final de la aeronave después del accidente.
- (c) Adjuntar fotografías, gráficos, etc. del accidente.

**Parte 2**

Describir detalladamente el accidente/incidente, con fotos y gráficos adicionales, si es necesario.

**Parte 3**

Incluir información sobre las condiciones del suelo y la profundidad de las huellas que dejaron las ruedas, adjuntando fotos, gráficos, etc.

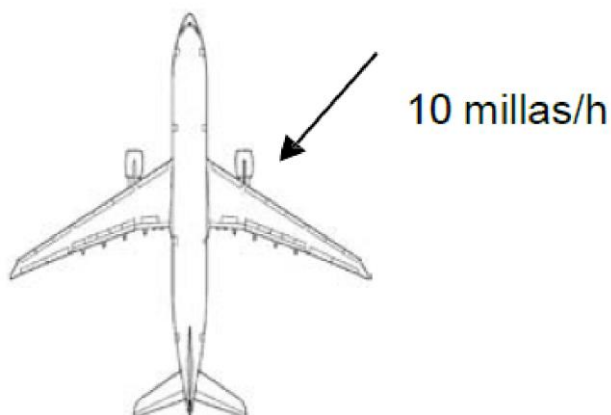
**Parte 4**

Adjuntar un gráfico o foto de todas las ruedas del tren delantero y del tren de aterrizaje principal. Indicar las ruedas que salieron del pavimento con una circunferencia alrededor de cada una.

**Parte 5**

Indicar la dirección y la velocidad del viento en el momento del accidente/incidente y a intervalos diferentes durante la recuperación.

Ejemplo:

**Parte 6**

- (a) Masa aproximada de la aeronave.
- (b) Centro de gravedad \_\_\_\_\_ de distancia desde el punto \_\_\_\_\_ porcentaje de la cuerda aerodinámica la aeronave de referencia o media (MAC).
- (c) Fase del vuelo de la aeronave en el momento del accidente/incidente (marcar la casilla correspondiente):

Rodaje     Maniobra remolque     Despegue     Aterrizaje

- (d) Distancia recorrida fuera de la pista:

\_\_\_\_\_

- (e) Condición de la superficie de la pista/calle de rodaje (marcar la casilla correspondiente o especificar según corresponda):

Seca     Mojada     Con nieve     Con hielos     Otra

- (f) Naturaleza y condiciones de la superficie fuera de la pista (marcar la casilla correspondiente o especificar según corresponda):



(i) Tipo de suelo:

Arena

Arcilla

Piedra

Otra

Plana

En pendiente

(ii) Naturaleza de la superficie

(iii) Condición del suelo

Seca

Mojado

Con nieve

Con hielo

Duro

Blando

Otra

(iv) Detalles de las condiciones meteorológicas en el momento del accidente/incidente:

---

---

---

---

día

noche

clara

reducida

(v) Visibilidad:

---

---

---

(vi) Obstáculos encontrados:

---

---

---

(g) Actitud en que quedó la aeronave fuera de la pista (marcar la casilla correspondiente):

a babor

a estribor

Viraje \_\_\_\_\_ (en grados)

en picada

encabritado

Viraje \_\_\_\_\_ (en grados)

### Parte 7

Indicar todos los detalles de la recuperación incluidas las cargas impuestas.

---

---

---

---

**PARTE III**  
**RESPUESTA A EMERGENCIAS POR CENIZAS VOLCÁNICAS**

**CAPÍTULO 1**  
**GENERALIDADES**

**1.1 Introducción**

- (a) Los volcanes pueden producir y generar cenizas volcánicas, representando un potencial peligro para el transporte aéreo si no son debidamente monitoreados, motivo por el que se deben establecer parámetros, procedimientos de control y medidas de mitigación adecuados, a fin de evitar accidentes / incidentes aéreos en aire o tierra.
- (b) La caída de ceniza volcánica en los aeródromos afecta al Administrador de Aeródromo ya que puede generar, desde la necesidad de limitar las operaciones en el aeródromo hasta la suspensión de las operaciones temporales del mismo. De la misma manera, la seguridad operacional se verá afectada para la DGAC y los prestadores de servicios ATS, MET, AIS.
- (c) Si se observa una erupción explosiva o si el análisis de los datos de supervisión indica que tal erupción es inminente, la DGAC debe enviar la información rápidamente por los canales preexistentes de comunicaciones a una lista convenida de destinatarios en el que está incluido el Administrador de Aeródromo y seguidamente a los operadores de las aeronaves que pudieran estar afectadas.
- (d) Los operadores aéreos son una fuente importante de información sobre actividades volcánicas y nubes de cenizas volcánicas. Existen formatos OACI para aeronotificaciones especiales sobre actividades volcánicas, los cuales deben ser utilizados para notificar actividades volcánicas a las dependencias de los servicios de tránsito aéreo, quienes comunicarán a la DGAC y al Administrador de Aeródromo para tomar las acciones de control necesarias.
- (e) Los distintos materiales presentes en una nube de cenizas, tales como minerales, ácidos, gases, etc. son altamente corrosivos y pueden causar daños tanto a los motores como a la estructura de las aeronaves, pudiendo representar pérdidas materiales y/o humanas, daños inmediatos en las aeronaves o bien un gasto a largo plazo de mantenimiento de aeronaves que realizan regularmente operaciones en el espacio aéreo contaminado con una concentración, incluso relativamente baja, de tales partículas, además puede causar daños a los distintos componentes del aeródromo, tales como pistas, calles de rodaje, plataformas, ayudas visuales, ayudas a la navegación, sistemas eléctricos, sistemas de provisión de servicios esenciales, sistemas de ventilación, etc. por esta causa, el Administrador de Aeródromo debe planificar e implementar las acciones a aplicarse en caso de sufrir las consecuencias de una erupción volcánica.

- (f) Es necesario considerar que no solo los aeródromos situados en las cercanías de formaciones volcánicas pueden ser afectados por las nubes de ceniza volcánica, sino que, por acción de los vientos, especialmente a gran altura, la nube de cenizas puede viajar y extender sus efectos a miles de kilómetros de distancia, por lo que es necesario que los conceptos contenidos en el presente Apéndice sean considerados por el Administrador de Aeródromo.

## 1.2 **Objetivo**

Establecer los requisitos para que el Administrador de Aeródromo desarrolle los procedimientos a ser practicados ante la caída de ceniza volcánica, los cuales serán aplicables antes, durante y después del evento y que sean aceptados por la DGAC. Los procedimientos deben incluir la limpieza, remoción y desalojo de ceniza volcánica en el área de movimiento, equipos y radioayudas en el predio del aeródromo.

## 1.3 **Alcance**

Este Apéndice está dirigido al Administrador de Aeródromo como responsable de la operación del mismo, debe implementar los planes de acción durante la inminencia de caída de ceniza volcánica, la limpieza de la ceniza posterior al evento y determinar la condición de operatividad del aeródromo, como así también mantener informada a la DGAC sobre la situación existente en el mismo, la cual a su vez se debe encargar de coordinar con las áreas de meteorología aeronáutica, vulcanología, prestador de servicios de navegación aérea y explotadores aéreos, las condiciones de operación del aeródromo cuya información o alerta provenga de:

- (a) La OACI ha designado, con base al asesoramiento de la Organización Meteorológica Mundial (OMM); y
- (b) A determinados centros meteorológicos especializados como Centros de Avisos de Cenizas Volcánicas (VAAC).
- (c) Estos centros proporcionan asesoramiento a las oficinas de vigilancia meteorológica (OVM) y a los centros de control de área (ACC) en su área de responsabilidad, en cuanto a la trayectoria pronosticada de las cenizas volcánicas y en cuanto a los niveles de vuelo que probablemente estarían afectados. Seguidamente las OVM y los ACC expiden respectivamente los SIGMET y los mensajes de avisos NOTAM requeridos, dirigidos a la comunidad aeronáutica afectada por el fenómeno.

## CAPÍTULO 2

### PLAN DE CONTROL DE CENIZAS VOLCÁNICAS

#### 2.1 Generalidades

- (a) La emisión de cenizas volcánicas y los efectos que éstas producen en la navegación aérea y aeródromos ubicados en la zona afectada obliga definir claramente las condiciones que resulten en un nivel de riesgo aceptable para la seguridad de las operaciones de aeronaves.
- (b) En tal sentido, es necesario adoptar medidas de determinación, control, mitigación y notificación, basadas en la necesidad de proveer información efectiva y coordinada, destinada a mantener niveles de seguridad aceptables, de forma que los explotadores aéreos puedan definir la realización de las operaciones de aeronaves o su postergación.
- (c) Para ello, la DGAC debe contar con un plan de acción que garantice la seguridad de las operaciones aéreas y posteriormente la continuidad y ordenamiento de estas, regulando los requisitos que debe incluir el Administrador de Aeródromo en su Plan de Respuesta a las Emergencias, el cual debe incluir el Plan de Control de Cenizas Volcánicas, según lo establecido en el Capítulo E.

#### 2.2 Identificación de la Caída de Ceniza Volcánica

- (a) La DGAC, a través de los Servicios de Meteorología y de los Organismos Gubernamentales respectivos, recibe notificación del evento de la erupción volcánica y debe comunicar inmediatamente tal situación al Administrador de Aeródromo para que éste ejecute el Plan de Control de Cenizas Volcánicas aprobado.
- (b) El Administrador de Aeródromo debe tomar las acciones necesarias para minimizar los efectos causados por una erupción volcánica que afectarán al aeródromo, el espacio aéreo y la infraestructura aeronáutica que sea vulnerable a las emanaciones de ceniza volcánica.
- (c) El Administrador de Aeródromo debe coordinar con los explotadores aéreos la evacuación de las aeronaves que se encuentren en el aeródromo cuando se conozca por informe de la DGAC o por notificación ASHTAM, o por observación directa de presencia de ceniza volcánica que pueda afectar al aeródromo, con el propósito de proteger a las aeronaves, pasajeros y equipos de apoyo utilizados en las rampas o en las plataformas.

### 2.3 Actividades por la Caída de Ceniza Volcánica

El Administrador de Aeródromo debe:

- (a) Prestar asistencia técnica a las autoridades y usuarios del aeródromo por la caída de ceniza volcánica cubriendo las fases antes, durante y después de presentado el fenómeno meteorológico para tomar las acciones preventivas y correctivas de manera inmediata, garantizando de esta manera la seguridad de las operaciones aéreas en el aeródromo y establecer el COE, para el monitoreo, planificación y coordinación de las acciones del plan de control de emisiones de ceniza volcánica;
- (b) Coordinar la integración y participación entre las diferentes dependencias del aeródromo (ATS, MET, AIS, SSEI, Servicios Médicos y personal responsable de la seguridad y mantenimiento de la infraestructura aeroportuaria) y las instituciones que de una u otra manera puedan constituir apoyo para solventar la contingencia que se presente;
- (c) Comunicar a la DGAC para que se apliquen los procedimientos para la notificación sobre la emanación de ceniza volcánica, a través de la emisión de un NOTAM;
- (d) Establecer acciones de monitoreo permanente de la actividad volcánica a través de la información AFS y boletines vulcanológicos que recibe el COE del aeródromo; información que es transmitida de conformidad a las observaciones y monitoreo que realiza el organismo pertinente de cada Estado, el AIS; de conformidad a la información obtenida por las dependencias meteorológicas, y en consecuencia debe determinar los niveles de peligro y las acciones de prevención y de respuesta a tomar, que resulten aceptados por la DGAC;
- (e) Poner en marcha los procedimientos establecidos en caso de caída de ceniza volcánica en el aeródromo y organizar la oportuna evacuación y aseguramiento de las aeronaves en tierra, además de las acciones para reducir los efectos sobre la salud del personal y mantener el orden, la autoridad y los servicios asistenciales y técnicos dentro del aeródromo antes, durante y después de producido el fenómeno meteorológico;
- (f) Establecer las medidas para la solución rápida y eficiente, lo que hace necesario identificar características de las cenizas: tales como cantidad, tipo, volumen y evolución de la condición meteorológica, así como los procedimientos de mitigación en las áreas de movimientos, edificios, equipos y radioayudas;
- (g) Evaluar con la participación de todos los sectores involucrados, la condición de precipitación de ceniza, con base a los datos de información meteorológica, y condiciones de visibilidad reinantes para el tránsito aéreo, para lo que permitirá determinar las características y momento de implementación del plan;
- (h) Adoptar las acciones tendientes a restablecer en forma organizada y por sectores, la operación del aeródromo, ajustándose a la implementación de las Etapas, que se determinan en el “Plan de Control de Cenizas Volcánicas”; y

- (i) Mantener informada a la DGAC, acerca de la evolución de la situación y cuando hayan concluido las tareas de remoción de cenizas y limpieza que permita contar con condiciones aptas para que la pista pueda ser habilitada y reanudar las operaciones aéreas.

## 2.4 Implementación por Etapas de las actividades por la Caída de Ceniza Volcánica

- (a) El Administrador de Aeródromo debe implementar los procedimientos y programas de descontaminación de ceniza volcánica mediante medidas de mitigación que tiendan a minimizar los efectos causados por la presencia de las mismas en áreas operativas y no operativas, los cuales deben integrar un Plan de Control de Cenizas Volcánicas, estructurado por Etapas.
- (b) Las Etapas de implementación deben ser:
  - (1) Etapa I: Antes de la caída de ceniza volcánica;
  - (2) Etapa II: Durante la caída de ceniza volcánica; y
  - (3) Etapa III: Después de la caída de ceniza volcánica.
- (c) Las características que deben tener las distintas Etapas son:
  - (1) Aplicación sencilla y rápida implementación, mediante procedimientos que el Administrador de Aeródromo debe desarrollar y que sean aceptados por la DGAC;
  - (2) Implementar acciones concretas;
  - (3) Aplicar un método para cada acción a realizar; y
  - (4) Llevar un sistema de registro a fin de permitir el seguimiento de la evolución del evento.
- (d) Etapa I. – Antes de la caída de ceniza volcánica. Esta Etapa implica la detección de ceniza volcánica por cualquier medio (visual o electrónico), con la característica que se presente. Las responsabilidades durante esta Etapa deben ser:
  - (1) El Administrador de Aeródromo debe:
    - (i) Definir y determinar el personal calificado y las responsabilidades para implementar esta Etapa, que resulten aceptados por la DGAC;
    - (ii) Establecer los procedimientos y requerimientos para protección de personal, material y equipo de todas las instalaciones e infraestructura del aeródromo, garantizar su seguridad y mantenerlos en condiciones óptimas para el desarrollo de las operaciones aéreas;
    - (iii) Capacitar y entrenar al personal sobre medidas preventivas y correctivas ante la presencia de ceniza volcánica;
    - (iv) Coordinar con los organismos gubernamentales las funciones y responsabilidades que tendrán en la ejecución de cada Etapa;

- (v) Coordinar con los operadores aéreos, los procedimientos a seguir para la evacuación de las aeronaves y de protección de aquellas que no puedan ser evacuadas;
  - (vi) Mantener a través de los servicios de meteorología una estrecha comunicación con el centro meteorológico regional, con la finalidad de recibir información actualizada sobre la evolución de la actividad del volcán;
  - (vii) Una vez atendidos todos los requerimientos, supervisar la ejecución de las medidas preventivas a fin de proteger las instalaciones, material y equipo;
  - (viii) Notificar a los operadores de aeronaves la responsabilidad de elaborar su propio plan de contingencia en forma coordinada con el plan de emergencia del aeródromo para la evacuación de las aeronaves;
  - (ix) Identificar a cada persona responsable por parte de los operadores aéreos, medios de comunicación disponibles, y números telefónicos, a los efectos de su rápida localización, en caso de ser necesaria una inmediata intervención;
  - (x) Exigir a los operadores aéreos la protección de sus aeronaves e instalaciones; y
  - (xi) En caso de ser necesario exigir a los operadores aéreos la evacuación de las aeronaves en forma inmediata, adoptando las acciones consideradas en su plan de contingencia según el tipo de aeronave.
- (2) Servicio de Meteorología
- (i) Recopilar por cualquier medio aprobado, toda la información pertinente y ponerla a disposición del Administrador de Aeródromo y demás sectores intervinientes; y
  - (ii) Mantener actualizada la información respecto al comportamiento de la nube de ceniza volcánica.
- (e) Etapa II. Durante la caída de ceniza volcánica. La implementación de esta Etapa implica la detección de ceniza volcánica por medio visual con la característica de que la misma se encuentre en un proceso de precipitación o descenso hacia el aeródromo. Las responsabilidades durante esta Etapa deben ser:
- (1) El Administrador de Aeródromo debe:
- (i) Emitir el NOTAM correspondiente;
  - (ii) Coordinar, controlar y dirigir la evacuación de las aeronaves que se encuentren en el aeródromo, con el propósito de proteger a las aeronaves, a los pasajeros y demás equipamiento;
  - (iii) Activar la cadena de llamadas a los operadores aéreos y coordinar con ATS y la DGAC la evacuación de las aeronaves de acuerdo con su plan de contingencia, o según corresponda;



- (iv) Analizar la información de la actividad volcánica, recopilada por el servicio de información meteorológico;
- (v) Ante una inminente caída de ceniza volcánica sobre el aeródromo y áreas de aproximación, previa consulta inmediata con la DGAC tomará la decisión para el cierre de las operaciones aéreas, solicitando la publicación del NOTAM correspondiente;
- (vi) Emitido el NOTAM, coordinar con ATS para que se notifique a las aeronaves en vuelo, desde y hacia el aeródromo para que se dirijan a su aeródromo alterno;
- (vii) Disponer que el personal de turno utilice los elementos de protección personal entregados para este fin; y
- (viii) Implementar los procedimientos de limpieza de la ceniza volcánica en el área de movimiento y el equipo a utilizar.

(2) Meteorología

- (i) Coordinar, recepcionar y transmitir toda la información entregada por el organismo competente en materia vulcanológica del SERNAGEOMIN;
- (ii) Realizar la observación directa e identificación de presencia de ceniza volcánica en el aeródromo;
- (iii) Emitir los informes meteorológicos de la DGAC;
- (iv) Coordinar la emisión de los reportes ASHTAM; e
- (v) Informar a la DGAC, al Administrador de Aeródromo y demás organizaciones involucradas, acerca de la evolución del evento y los pronósticos meteorológicos.

(3) Servicios de Información Aeronáutica (AIS)

- (i) Recepcionar, gestionar y entregar toda la información que reciba por la red AFTN; y
- (ii) Emitir el NOTAM de cierre del aeródromo.

(4) DGAC

Monitorear y fiscalizar el desarrollo del plan a fin de garantizar que las acciones se encuentran en un nivel de riesgo de seguridad operacional aceptable.

- (f) Etapa III - Después de la caída de ceniza volcánica. En esta Etapa, deben implementarse los procedimientos establecidos en el Plan de Control de Cenizas Volcánicas del aeródromo para la limpieza de la ceniza volcánica, debiendo utilizarse los medios manuales o mecánicos establecidos en el plan. Las responsabilidades de los distintos actores deben ser:

- (1) El Administrador de Aeródromo debe:
  - (i) Aplicar los procedimientos de limpieza establecidos en el Plan de Control de Cenizas Volcánicas;
  - (ii) A través del organismo responsable ambiental, debe determinar el retiro y sitio de acopio de la ceniza volcánica evitando la contaminación ambiental, cuidando que el procedimiento y las condiciones de disposición final sean aceptados por la DGAC y no ocasionen daños al medio ambiente;
  - (iii) Efectuar inspecciones periódicas para evaluar de las condiciones operativas del área de movimiento y notificar a la DGAC para determinar si se requiere una extensión del cierre de las operaciones aéreas y la emisión de un nuevo NOTAM;
  - (iv) Previa verificación de los inspectores de la DGAC, el Administrador de Aeródromo debe realizar las coordinaciones necesarias, con la DGAC, operadores aéreos y demás organismos involucrados de las distintas áreas del aeródromo, para lograr el reinicio de las operaciones en el aeródromo; y
  - (v) Comunicar a la DGAC, operadores aéreos, entidades gubernamentales, servicios conexos, personal que opera en el aeródromo y otros de la apertura de las operaciones aéreas.
- (2) Servicio de Información Aeronáutica (AIS). Emitir el NOTAM de inicio de las operaciones aéreas.
- (3) Operadores aéreos

Realizar las acciones tendientes a reanudar las operaciones, las cuales deben incluir la determinación de la condición de aeronavegabilidad de las aeronaves, aptitud de las tripulaciones.
- (4) DGAC
  - (i) Monitorear y fiscalizar el desarrollo del procedimiento a fin de garantizar que las acciones se encuentran en un nivel de riesgo de seguridad operacional aceptable;
  - (ii) Realizar las inspecciones correspondientes en los aeródromos afectados, a fin de determinar que las condiciones del área de movimiento, zonas aledañas y sistemas del aeródromo se encuentran aptas para la reanudación de las operaciones; y
  - (iii) Una vez comprobado que las condiciones operativas son aptas para iniciar las operaciones y se haya coordinado con el Administrador de Aeródromo las acciones necesarias para dicha acción, solicitar la publicación del NOTAM correspondiente

**2.5 Reporte y Archivo del Plan de Control de Ceniza Volcánica**

El Administrador de Aeródromo debe establecer los procedimientos, formularios y documentos necesarios para mantener un archivo y seguimiento del plan de trabajo de limpieza y descontaminación del área de movimiento por efecto de la caída de ceniza volcánica en el aeródromo y notificar a la DGAC para mejorar la seguridad operacional ante la presencia de fenómenos naturales.

## APÉNDICE 3 CONTROL DE OBSTÁCULOS

### CAPÍTULO 1 GENERALIDADES

#### 1.1 Antecedentes

- (a) El espacio aéreo nacional es un recurso limitado y debe ser administrado con el fin de promover su uso eficiente y, sobre todo, la seguridad de las aeronaves que operan en el mismo. En este contexto, todos los esfuerzos deben ser dirigidos a buscar soluciones adecuadas a los conflictos sobre el uso del espacio aéreo nacional, y su preservación para la aviación debe ser el objetivo primordial debido a su importancia como factor de integración y desarrollo nacional.
- (b) La seguridad y la regularidad de las operaciones aéreas en un aeródromo o una porción del espacio aéreo dependen del mantenimiento adecuado de sus condiciones operacionales, que están directamente influenciadas por el uso del suelo. La existencia de objetos, explotaciones y actividades urbanas que violen lo dispuesto en la normativa vigente puede imponer limitaciones a la plena utilización de las capacidades operacionales de un aeródromo o una porción del espacio aéreo.
- (c) La importancia de la aviación para las actividades sociales y económicas requiere la mejora constante de los mecanismos para fomentar la coordinación entre los organismos en el ámbito regional, provincial y municipal, con el objetivo de cumplir con las normas y la adopción de medidas para regular y controlar las actividades urbanas que constituyen, o que pueden constituir, riesgos potenciales a la seguridad operacional o que afecten negativamente la regularidad de las operaciones aéreas.

#### 1.2 Alcance

Este Apéndice tiene el propósito de establecer los criterios para resolver posibles conflictos causados por las propuestas de nuevos objetos o de extensiones de objetos en las proximidades de un aeródromo.

#### 1.3 Aplicabilidad

Los requisitos y procedimientos establecidos en el presente Apéndice son aplicables al Administrador de Aeródromo. Sin embargo, la DGAC es responsable del análisis de los objetos que pueden afectar adversamente la seguridad y regularidad de las operaciones aéreas en un determinado aeródromo de manera que se evite la reducción de su operatividad o, incluso, el nivel de seguridad de las operaciones aéreas.

## CAPÍTULO 2

### EFECTO ADVERSO

#### 2.1 Disposiciones Generales

- (a) El objetivo del análisis de los efectos adversos es evaluar si un determinado objeto proyectado en el espacio aéreo, natural o artificial, fijo o móvil, de naturaleza permanente o temporal, afecta la seguridad y la regularidad de las operaciones aéreas.
- (b) El efecto adverso evalúa la posibilidad de interferencia de un objeto:
  - (1) En los Servicios de Tránsito Aéreo;
  - (2) En las ayudas a la navegación aérea;
  - (3) En las operaciones aéreas en condiciones normales;
  - (4) En las operaciones aéreas en caso de contingencia; y
  - (5) En la seguridad operacional de vuelo.
- (c) Las situaciones en las que un objeto nuevo o la extensión de un objeto causan efectos adversos a la seguridad y a la regularidad de las operaciones aéreas, las posibles excepciones y situaciones en las que un estudio aeronáutico es aplicable, están establecidas en la Sección 2, requisitos de las letras (a) hasta la (e).
- (d) Con el objetivo de determinar los efectos adversos de las carreteras y ferrocarriles en el espacio aéreo del aeródromo, se debe tener en cuenta un obstáculo móvil de al menos 5,0 y 7,50 metros, respectivamente, a menos que se haya informado de otro parámetro en el proyecto.

#### 2.2 Criterios

- (a) Servicios de Tránsito Aéreo. El efecto adverso se determina por la pérdida de la visión, parcial o total, del área de movimiento o de otras áreas consideradas importantes para la prestación de los Servicios de Tránsito Aéreo.
  - (1) El análisis de los efectos adversos se realiza por medio de la evaluación de la línea de visión desde la Torre de Control y debe llevarse a cabo para garantizar que no se tenga pérdida de la visión, parcial o total, del área de maniobras o de otras áreas que se consideren importantes para la prestación del servicio.
  - (2) El análisis de la línea de visión desde la torre de control debe llevarse a cabo de la siguiente manera (ver Figura 2-2-1):

- (i) ETAPA 1: Determinar el punto crítico para el análisis en el área de maniobras o en otra área considerada importante para la prestación del Servicio de Tránsito Aéreo. El punto crítico es la ubicación, en la dirección del objeto que se está analizando, situado en el área de maniobras, u otra área considerada importante para la prestación del servicio de control de aeródromo, más lejos de la TWR o en el sitio más significativo desde el punto de vista operativo, el cual requiere la visibilidad de la Torre de Control.
- (ii) ETAPA 2: Calcular la altura de observación en el interior de la Torre de Control (Ho) de acuerdo con la siguiente fórmula:

$$HO = HC - (PE - TE), \text{ donde}$$

HO: Es la altura de observación en el interior de la TWR

HC: Es el valor de 1,5m referente de la altura de los ojos del ATCO en relación con la base de la cabina de la TWR;

PE: Es la elevación del suelo en el punto crítico en relación con el nivel medio del mar; y TE la elevación del suelo en la TWR en relación con el nivel medio del mar.

- (iii) ETAPA 3: Calcular el ángulo de la línea de visión (LOS) en el que la visión del ATS intercepta la superficie del suelo en el punto de referencia con la siguiente fórmula:

$$LOS = \text{Arc Tang} (HO / D), \text{ donde:}$$

LOS: Es el ángulo de línea de visión;

HO: Es la altura de observación en el interior de la TWR; y

D: Es la distancia de la TWR hasta el punto crítico.

- (iv) ETAPA 4: Evaluar si cualquier objeto penetra la superficie limitadora de obstáculos definida por el LOS.

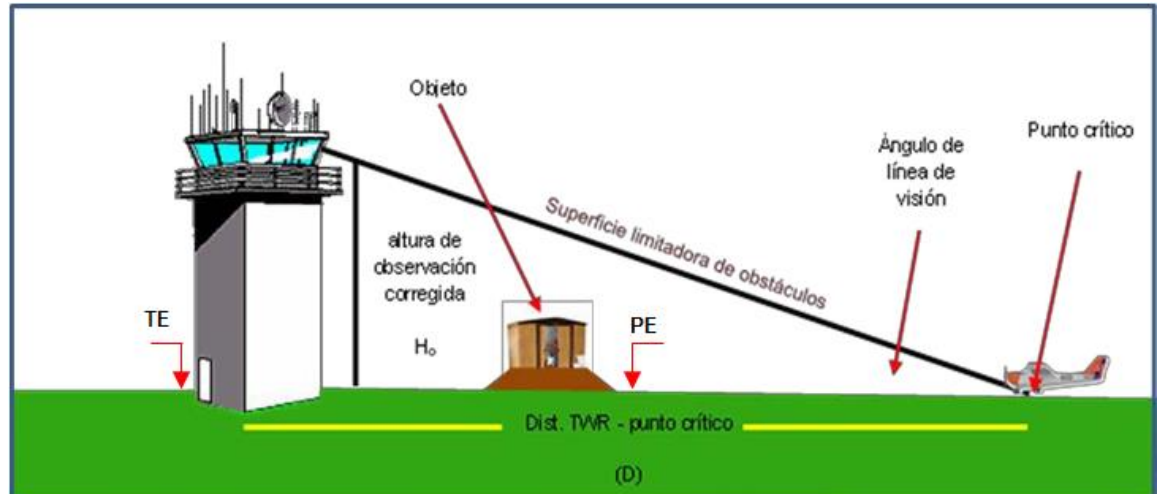


Figura 2-2-1 - Establecimiento de la línea de visión de la Torre de Control

- (3) Un nuevo objeto o extensión de objeto no debe ser permitido si provoca un efecto adverso en el Servicio de Tránsito Aéreo, a menos que un estudio aeronáutico determine el perjuicio operacional como aceptable.
- (b) Ayudas a la Navegación Aérea. El efecto adverso de las ayudas a la navegación aérea se determina por la interferencia de un objeto en los límites verticales de una superficie limitadora de obstáculos de ayuda a la navegación aérea o en las señales electromagnéticas o luminosas transmitidas por la ayuda, resultante de la dimensión, estructura física, material utilizado, radiación electromagnética o condición inercial, incluso si el objeto no excede los límites verticales de la superficie limitadora de obstáculos de ayudas a la navegación aérea.
  - (1) En función de la posibilidad de interferencia con las señales electromagnéticas o luminosas transmitidas por la ayuda, el límite vertical impuesto al objeto podrá ser más restrictivo que las superficies limitadoras de obstáculos de ayudas a la navegación aérea en los siguientes casos:
    - (i) Cuando el objeto se encuentra ubicado a una distancia menor de 1000 metros de la ayuda a la navegación aérea; o
    - (ii) En caso de líneas de transmisión, parques eólicos, estructuras que tengan superficies metálicas con un área superior a 500 m<sup>2</sup> y también puentes o viaductos que se eleven a más de 40 metros del suelo, ubicados a cualquier distancia de la ayuda a la navegación aérea.
  - (2) Un objeto nuevo o extensión de objeto no debe ser permitido si causara un efecto adverso en las ayudas a la navegación aérea, excepto cuando:
    - (i) Se trate de una ayuda a la navegación aérea, siempre que no interfiera con las señales electromagnéticas o luminosas transmitida por la ayuda afectada;

- (ii) Se trate de equipos que cumplen con los criterios de frangibilidad y que, para realizar su función, deban encontrarse en la franja de pista;
  - (iii) Se trate de objetos móviles, desde que no excedan los límites verticales de las superficies de aproximación interna, transición interna o aterrizaje interrumpido durante el uso de la pista; o
  - (iv) Un estudio aeronáutico determine el perjuicio operacional como aceptable.
- (c) Operaciones aéreas en condiciones normales. El efecto adverso en las operaciones aéreas en condiciones normales se determina por la interferencia de un objeto en los límites verticales de la superficie de protección del vuelo visual.

Un objeto nuevo o extensión de objeto no debe ser permitido si causa un efecto adverso en las operaciones aéreas en condiciones normales, excepto cuando un estudio aeronáutico clasifique el perjuicio operacional como aceptable.

- (d) Operaciones aéreas de contingencia. El efecto adverso en las operaciones aéreas en contingencia se determina por la interferencia de un objeto en los límites verticales de las superficies de aproximación, despegue, transición, horizontal interna, cónica, aproximación interna, transición interna o aterrizaje interrumpido.
- (1) Un objeto nuevo o la extensión del objeto no debe ser permitido si causa un efecto adverso en las superficies de aproximación, despegue o de transición, excepto cuando:
    - (i) Se constate que este objeto esté apantallado por otro objeto natural;
    - (ii) Se trate de un objeto de carácter temporal y un estudio aeronáutico determine el perjuicio operacional como aceptable; o
    - (iii) Se declare el objeto de interés público y un estudio aeronáutico determine el perjuicio operacional como aceptable.
  - (2) Las torres de los aeródromos y las ayudas a la navegación aérea podrán ser implementadas en la superficie de transición, aunque excedan sus límites verticales.
  - (3) Un objeto nuevo o extensión de objeto no debe ser permitido si causa un efecto adverso en las superficies horizontal interna o cónica, excepto cuando se constate que este objeto estará apantallado por otro objeto natural o artificial;
  - (4) El objeto se eleva sobre la superficie del terreno, como máximo, 8 metros en la superficie horizontal interna y 19 metros en la superficie cónica, cualquiera que sea el desnivel con relación a la elevación del aeródromo e, incluso, que no se trate de torres, redes de alta tensión, cables aéreos, mástiles, postes y otros objetos cuya configuración sea poco visible a distancia; o



- (5) El objeto sea declarado de interés público y un estudio aeronáutico determine el perjuicio operacional como aceptable.
  - (6) Un objeto nuevo o extensión de objeto no debe ser permitido si causa un efecto adverso en las superficies de aproximación interna, transición interna o aterrizaje interrumpido, excepto cuando:
    - (i) Se trate de equipos que cumplen con los criterios de frangibilidad y que, para llevar a cabo su función, deben estar ubicados a 120 metros o más desde el eje de la pista;
    - (ii) Se trate de equipos que cumplen con los criterios de frangibilidad y que, para llevar a cabo su función, deben estar ubicados a menos de 120 metros del eje de la pista si el impacto sobre los mínimos operacionales de los procedimientos de navegación aérea se clasifica como aceptable; o
    - (iii) Se trate de objetos móviles, siempre que no excedan los límites verticales de estas superficies durante el uso de la pista de aterrizaje.
- (e) Seguridad Operacional de Vuelo
- (1) El efecto adverso sobre la seguridad de vuelo se determina por la interferencia de un objeto caracterizado como de naturaleza peligrosa dentro de los límites laterales de la superficie de aproximación, despegue o de transición, incluso cuando no exceda sus límites verticales.
  - (2) Un objeto nuevo o la extensión de objeto caracterizado como de naturaleza peligrosa, no debe ser permitido si causa un efecto adverso en la seguridad del vuelo, excepto cuando:
    - (i) Un estudio aeronáutico determine que las medidas de mitigación propuestas son aceptables;
    - (ii) Se trate de puestos de combustible para el abastecimiento de vehículos motorizados, siempre que no estén ubicados en la franja de pista y en un área rectangular adyacente al umbral de pista, con un ancho de 90 metros, centrada en el eje de la pista, y longitud de 300 metros, medidos desde el límite del umbral; o
    - (iii) Se trate de abastecedores de combustible para el abastecimiento de aeronaves, ubicados dentro de los límites laterales de la superficie de transición, siempre y cuando no excedan sus límites verticales.

## CAPÍTULO 3

### ESTUDIO AERONÁUTICO

#### 3.1 Aspectos generales

- (a) El estudio aeronáutico para el control de obstáculos debe evaluar el efecto adverso provocado por un nuevo objeto o extensión de objetos y determinar el perjuicio operacional en aceptable o inaceptable basado en parámetros preestablecidos, pero no es capaz de cuantificar el aumento del riesgo asociado con las operaciones aéreas.
- (b) La proliferación de los objetos que afectan adversamente la seguridad y regularidad de las operaciones aéreas, aunque un estudio aeronáutico determine el perjuicio operacional como aceptable, puede limitar la cantidad de movimientos aéreos, poner en riesgo el funcionamiento de determinados tipos de aeronaves, dificultar el proceso de certificación de aeródromos y reducir la cantidad de pasajeros o de carga que puede ser transportada.
- (c) El objetivo del estudio aeronáutico a que se refiere este capítulo es clasificar el perjuicio operacional resultante de la existencia de un conocido objeto proyectado en el espacio aéreo, natural o artificial, fijo o móvil, de carácter permanente o temporal, que cause efectos adversos en la seguridad y regularidad de las operaciones aéreas.

#### 3.2 Criterios

Cuando un nuevo objeto o extensión de objeto cause un efecto adverso a la seguridad o regularidad de las operaciones aéreas, según lo dispuesto en el Capítulo 2 de este Apéndice, se llevará a cabo un estudio aeronáutico para identificar las medidas mitigadoras necesarias para mantener la seguridad y regularidad de las operaciones aéreas, así como clasificar el perjuicio operacional en aceptable o inaceptable, conforme la Tabla 3-1

Tabla 3-1 - Estudio Aeronáutico

Aspecto	MEDIDAS MITIGADORAS <sup>(1)</sup>	Perjuicio operacional
<b>Servicios de Control de aeródromo</b>	a) modificación de las distancias declaradas (2)(3); b) alteración del sector del circuito de tránsito (4); c) instalación de equipos que permitan la visualización de las áreas afectadas y que garanticen el mismo nivel de seguridad operacional;	<b>Aceptable</b>
	d) impracticabilidad de calles de rodaje; e) degradación del tipo de servicio de tránsito aéreo proporcionado;	<b>Inaceptable</b>
<b>Ayudas a la Navegación Aérea</b>	f) limitación del alcance y determinación del(los) sector(es) de radial(les) o balizaje(s) inoperativo(s) de la(s) ayuda(s) para la navegación aérea. (5) g) limitación en el alcance y determinación de (los) sector(es) de vigilancia ATS inoperantes;(6) h) en caso de sistemas visuales indicadores de pendiente de aproximación: i) aumentar convenientemente la pendiente de aproximación del sistema. ii) disminuir el ensanchamiento en azimut del sistema de forma que el objeto quede fuera de los confines del haz. iii) desplazar el eje del sistema de la correspondiente superficie de protección contra obstáculos en un ángulo no superior a 5°. iv) desplazar convenientemente el umbral; y v) si la medida prevista en iv) no fuera factible, desplazar convenientemente el tramo en contra del viento del umbral para proporcionar un aumento de la altura de cruce sobre el umbral que sea igual a la altura de penetración del objeto.	<b>Aceptable</b>
	i) cancelación o degradación de los procedimientos de navegación aérea. j) pérdida de la capacidad de navegación RNAV / RNP DME / DME. k) aumento del riesgo asociado con las operaciones (desorientación espacial). l) aumento de los niveles de visibilidad asociados con la operación IFR. m) reducción de la capacidad de defensa aeroespacial. n) reducción de la capacidad de sectores ATC.	<b>Inaceptable</b>
<b>Operaciones aéreas en condiciones normales</b>	o) toda y cualquier modificación en el procedimiento de navegación aérea que lo mantenga dentro de los criterios establecidos en el DOC 8168 Vol II de la OACI (4). p) elevación de los mínimos operacionales IFR o VFR para valores debajo de los valores de techo definidos por estudios climatológicos (4) q) restricciones de categoría de aeronaves al circuito de tránsito. (4) r) alteración en el sector de circuito de tránsito (4). s) modificación de la altitud del circuito de tránsito para valores debajo de los valores de techo definidos por estudios climatológicos <sup>(4)</sup> ;	<b>Aceptable</b>

	<p>t) cancelación / suspensión de los procedimientos de navegación aérea.</p> <p>u) elevación de los mínimos operacionales IFR o VFR para valores sobre los valores de techo definidos por estudios climatológicos.</p> <p>v) cancelación de patrón de tráfico visual.</p> <p>w) cambio de la altitud del circuito de tránsito a los valores por encima de los mínimos de VFR.</p>	<b>Inaceptable</b>
<b>Operaciones aéreas de contingencia</b>	<p>x) modificación de las distancias declaradas (2)(3).</p> <p>y) alteración de la clave de referencia del aeródromo (2).</p> <p>z) análisis de la contingencia que indique la viabilidad de operación en situaciones críticas de despegue y aterrizaje (7).</p> <p>aa) en caso de transgresión de la superficie horizontal interna y cónica, la publicación, de acuerdo con el punto 3 de este Capítulo, en la AIP CHILE (ENR y / o AD2) y VAC de los obstáculos.</p> <p>bb) en caso de transgresión de la superficie de despegue, aproximación o transición por un objeto temporal ubicado dentro de los límites patrimoniales del aeródromo, aplicación de procedimientos específicos de acuerdo con el punto 4 de este Capítulo.</p>	<b>Aceptable</b>
	<p>cc) cancelación de operación IFR.</p> <p>dd) impracticabilidad de una pista.</p> <p>ee) inviabilidad de operación de la aeronave crítica.</p> <p>ff) análisis de contingencia que indique la inviabilidad de operación en situaciones críticas de despegue y aterrizaje para las empresas que operen bajo la DAN 121.</p>	<b>Inaceptable</b>
<b>Seguridad de vuelo</b>	<p>gg) señalización de las líneas de transmisión de acuerdo con los criterios establecidos en el Apéndice 8 de la DAN 14 154.</p> <p>hh) adopción de medidas para mitigar el peligro atractivo de la fauna silvestre; riesgo de explosión, radiación, humo, o emisiones o reflejos peligrosos <sup>(8)</sup>.</p>	<b>Aceptable</b>

- (1) *Medidas mitigadoras distintas y complementarias podrán ser implementadas basadas en el juicio y mejor experiencia del responsable del análisis, tratando de garantizar la seguridad y regularidad de las operaciones aéreas.*
- (2) *El cambio en la clave de referencia del aeródromo o la modificación de las distancias declaradas de una pista solo pueden ser determinadas como perjuicio operacional aceptable cuando su implementación no cause la modificación de la condición actual o futura, en el caso del Plan Maestro vigente, de operación de aeródromo, es decir, la degradación del tipo de operación, la inviabilidad de operación de algún tipo de aeronave, entre otras. Caso contrario, la aplicación de esas medidas de mitigación se determinará como perjuicio operacional inaceptable.*
- (3) *La modificación de las distancias declaradas solamente será determinada como perjuicio operacional aceptable cuando su implementación no implique la reducción de la capacidad de pista del aeródromo. De lo contrario, la implementación de esta medida mitigadora será determinada como perjuicio operacional inaceptable.*

- (4) *La modificación en los procedimientos de navegación aérea solo se clasifica como pérdida operacional aceptable cuando su aplicación no implica el cambio en la condición actual o futura, en el caso de la planificación del espacio aéreo vigente, el tránsito aéreo en un espacio aéreo determinado, es decir, el cambio de restricciones impuestas por el control de tránsito aéreo o la inviabilidad de operación de algún tipo de aeronave, entre otros. De lo contrario, la aplicación de esta medida de mitigación será determinada como perjuicio operacional inaceptable.*
- (5) *Las limitaciones de la cobertura de ayudas a la navegación aérea solamente serán determinadas como perjuicio operacional aceptable cuando su implementación no implica perjuicio a los procedimientos de navegación aérea o a la prestación de servicios de control de tránsito aéreo. En este caso, los sectores los radiales o balizamientos inoperativos deberán ser publicados en la parte ENR de la AIP-CHILE, de lo contrario, la implementación de esta medida mitigadora se determinará como perjuicio operacional inaceptable.*
- (6) *La limitación del alcance de sistemas de vigilancia solamente será determinada como perjuicio operacional aceptable cuando su aplicación no implica perjuicio a la navegación aérea o prestación del servicio de control de tránsito aéreo. De lo contrario, la implementación de esta medida mitigadora se determinará como un perjuicio operacional inaceptable.*
- (7) *Un análisis de contingencia debe ser realizado por el operador de aeronaves y tendrá en cuenta la situación más crítica de despegue y aterrizaje de la aeronave en cuanto a la configuración de la aeronave y su peso máximo, entre otros, por lo que la aeronave en esta situación sea capaz de realizar maniobras sin colisionar con obstáculos existentes en el Plano de Zona de Protección.*
- (8) *La determinación de tales medidas deberá ser realizada por el interesado y presentada a la DGAC.*

### 3.3 **Publicación de Obstáculos**

- (a) La publicación de obstáculos en las superficies horizontal interna y cónica, conforme a lo previsto en "Operaciones aéreas de contingencia en, letra "aa" de la Tabla 3-1, tiene como objetivo divulgar su posición al Administrador de Aeródromo a los operadores aéreas para que los procedimientos de contingencia pueden establecerse teniendo en cuenta la infracción de estas superficies.
- (b) Los aeródromos públicos donde hay obstáculos en las superficies horizontales interna y cónica deberán tener VAC.
- (c) Los obstáculos temporales que violan las superficies horizontales interna y cónica deben darse a conocer a la comunidad de la aviación a través de NOTAM.

- (d) Los obstáculos de carácter permanente que violan las superficies, horizontal interna y cónica deben darse a conocer a la comunidad de la aviación a través de la AIP- Chile y VAC.
- (e) Los obstáculos serán publicados en AIP-Chile y VAC solos o en grupo, conforme las letras "f" y "g" a continuación.
- (f) Publicación de obstáculos aislados. Cuando los obstáculos están colocados en diferentes sectores del aeródromo, deberán ser publicados por separado; cuando se agrupan en un radio de 600 metros, con centro en el obstáculo más alto, debe ser publicado sólo el obstáculo mayor.
- (g) Los obstáculos, aislados o en grupo, deben ser incluidos en la Parte AD 2.10 (Obstáculos de Aeródromo), incluidas en el VAC y, se debe incluir en la Parte AD 2.22 (Procedimientos de Vuelo) el siguiente texto: "Observar los obstáculos enumerados en la parte AD 2.10 para el establecimiento de procedimientos de contingencia y de circulación VMC a baja altitud en las cercanías del aeródromo".
- (h) Publicación de los obstáculos agrupados. Cuando los obstáculos se agrupan en un radio mayor de 600 metros, centrado en el obstáculo más alto, deberá ser publicado el espacio aéreo condicionado con las siguientes características:
  - (1) Carácter: peligroso;
  - (2) Validez: permanente,
  - (3) Límite lateral: área que abarca todos los obstáculos considerados;
  - (4) Límite inferior: AGL / MSL; y
  - (5) Límite superior: altura del obstáculo más grande que se coloca en el espacio aéreo a más de 1000 pies.
- (i) La identificación de la EAC se debe hacer de la siguiente manera: OBSTÁCULO, indicando ubicación, número secuencial con inicio de 1, si hay más de un EAC.
- (j) El tipo de restricción / peligro deberá contener el siguiente texto: "Área con obstáculos que violan la(s) superficie(s) horizontal(es) interna y/o cónica del plano de zona de protección del aeródromo".
- (k) En este caso, se debe incluir también en la parte AD 2.22 (Procedimientos de vuelo) de la AIP-Chile el siguiente texto: "Observar espacio aéreo condicionado de carácter peligroso para el establecimiento de procedimientos de contingencia efecto y de circulación VMC a baja altura en las cercanías del aeródromo."

### 3.4 **Procedimientos específicos para objetos temporarios ubicados dentro de los límites del aeródromo y que penetren la superficie de despegue, aproximación o transición**

- (a) En caso de objeto temporario que se desee ubicar dentro de los límites patrimoniales del aeródromo y que penetre la superficie de despegue, aproximación o transición, los siguientes procedimientos específicos, pueden, según sea el caso, ser desarrollados, con el fin de poner en práctica las medidas de mitigación cuyo perjuicio operacional sea considerado aceptable y que tengan el objetivo de mantener la seguridad y regularidad de las operaciones aéreas:
  - (1) Publicación del objeto(s) por medio de NOTAM;
  - (2) Suspensión de los procedimientos de aproximación o elevación de sus mínimos;
  - (3) Modificación de la clave de referencia de aeródromo; y
  - (4) Un acuerdo operacional entre el Administrador del Aeródromo y la oficina local ATS, según sea el caso, definiendo los procedimientos para garantizar la reducción o supresión del objeto durante las condiciones de funcionamiento predeterminadas.
- (b) Una vez que la superficie de transición está relacionada con la protección de las operaciones de aterrizaje solamente, las operaciones de despegue no se ven afectadas por los objetos temporarios que excedan los límites verticales de esta superficie.

## CAPÍTULO 4

### PLANO DE APANTALLAMIENTO

#### 4.1 Generalidades

- (a) El plano de apantallamiento se define en función de un obstáculo que supera una superficie limitadora de obstáculos del Plano de Zona de Protección de Aeródromo o del Plano de Zona de Protección a Ayudas para la Navegación Aérea y deberá ser considerado para el uso del principio del apantallamiento.
- (b) Para efecto de utilización del principio del apantallamiento en una superficie limitadora de obstáculos de las ayudas para la navegación aérea, solamente aplicase el plano de apantallamiento para las ayudas para la navegación transmisoras de señales luminosas, o sea, ALS o PAPI, no siendo permitida su aplicación para las ayudas para la navegación aérea transmisoras de señales electromagnéticas.
- (c) Teniendo en cuenta que la proliferación de los obstáculos que superan las superficies limitadoras de obstáculos puede aumentar el riesgo asociado con las operaciones aéreas, el uso del principio del apantallamiento debe cumplir con los siguientes requisitos:
  - (1) En el caso de las superficies de aproximación, despegue y transición, sólo obstáculos naturales pueden apantallar otros obstáculos;
  - (2) En el caso de superficies horizontal interna, cónica y de ayuda para la navegación aérea, los obstáculos naturales y artificiales pueden apantallar otros obstáculos; y
  - (3) Los obstáculos implementados después de la manifestación de interés público no se pueden utilizar en el futuro como una pantalla para formar un nuevo obstáculo.

#### 4.2 Criterios

El Plano de Apantallamiento es un plan horizontal establecido a partir de un obstáculo, cuyos parámetros y dimensiones se detallan a continuación e ilustrado en las Figuras 4-2-1, 4-2-2 y 4-2-3:

- (1) Dentro de los límites laterales de las superficies de aproximación y aterrizaje:
  - (i) Comenzar desde el plano horizontal que pasa a través de la parte superior del obstáculo y comprende una superficie inclinada con un gradiente negativo de 10%, hacia el umbral de la pista y también en la dirección opuesta de la pista;
  - (ii) Se extiende por 150 metros del punto final del obstáculo; contados en el plano horizontal;



- (iii) Los límites laterales del plano de apantallamiento son líneas paralelas a la línea imaginaria más pequeña que une el menor obstáculo a la pista y tiene el ancho del obstáculo.
- (2) Dentro de los límites laterales de la superficie de transición:
- (i) Comienza desde el plano horizontal a través de la parte superior del obstáculo y consta de una superficie inclinada, con un gradiente negativo de 10% en la dirección opuesta a la pista;
  - (ii) Abarca 150 m desde el punto final del obstáculo; contados en el plano horizontal;
  - (iii) Los límites laterales del plano de apantallamiento son líneas paralelas a la línea imaginaria perpendicular al eje de la pista o de su extensión y tiene un ancho igual a la del obstáculo.
- (3) Dentro de los límites laterales de la superficie horizontal interna y cónica:
- (i) Comienza desde el plano horizontal que pasa por la parte superior de la barrera y se compone de una superficie inclinada en su entorno, con un gradiente negativo 10%; y
  - (ii) Se extiende por 150 metros de los extremos del obstáculo, rodeándolo de acuerdo con su formato lateral, sin aún superar los límites verticales de la superficie de aproximación, despegue o de transición, siempre que es el su caso.
- (4) Dentro de los límites laterales de las superficies limitantes del ALS y de las superficies limitantes de VASIS o PAPI
- (i) Se inicia desde el plano horizontal que pasa por la parte superior del obstáculo y se compone de una superficie inclinada con un gradiente negativo de 10% en la dirección opuesta a la ayuda;
  - (ii) Abarca 150 m desde el punto final del obstáculo, contados en el plano horizontal; y
  - (iii) Los límites laterales del plano de apantallamiento son líneas paralelas a la menor línea imaginaria que conecta el obstáculo al centro de la ayuda y tiene un ancho igual al obstáculo.



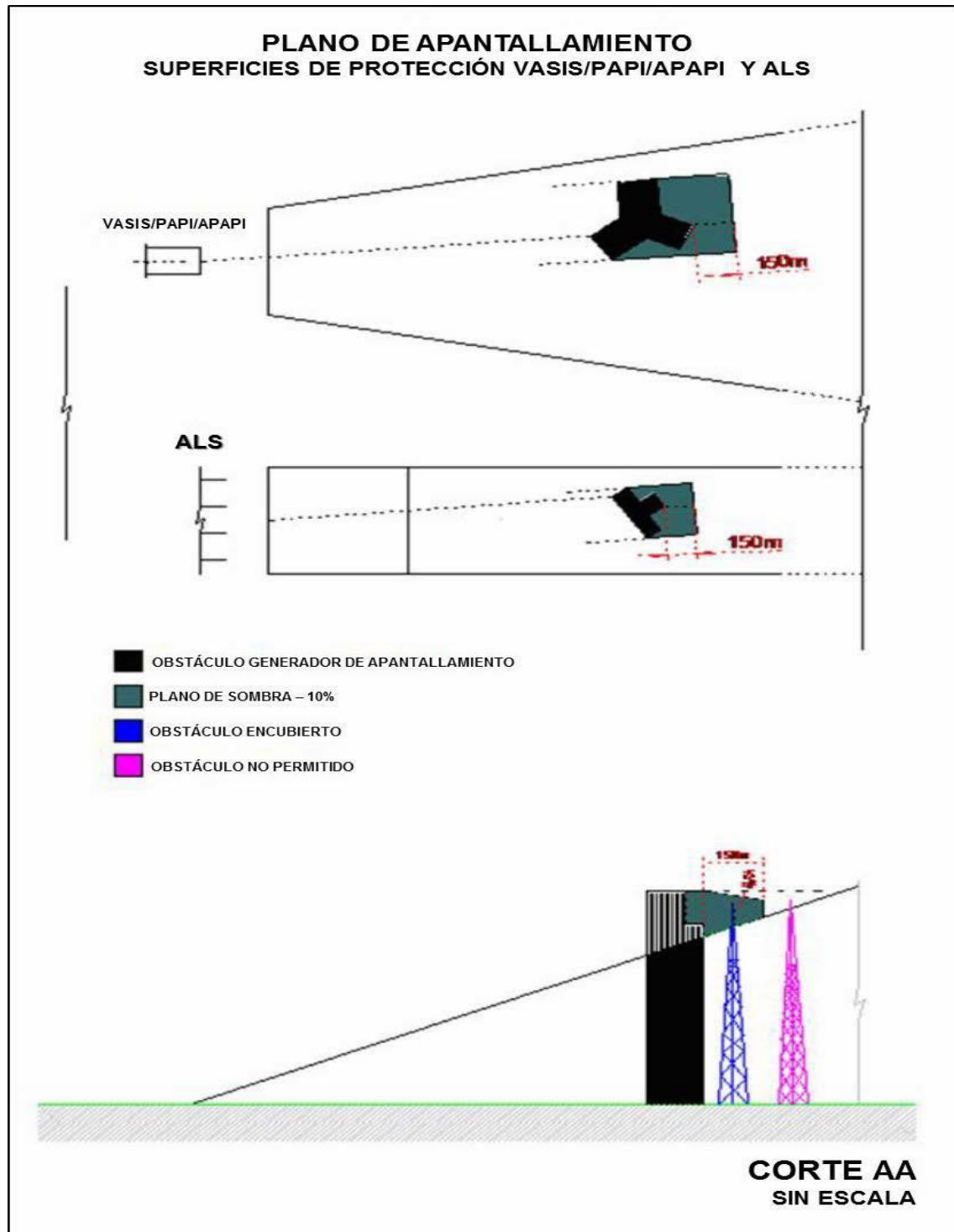


Figura 4-2-2

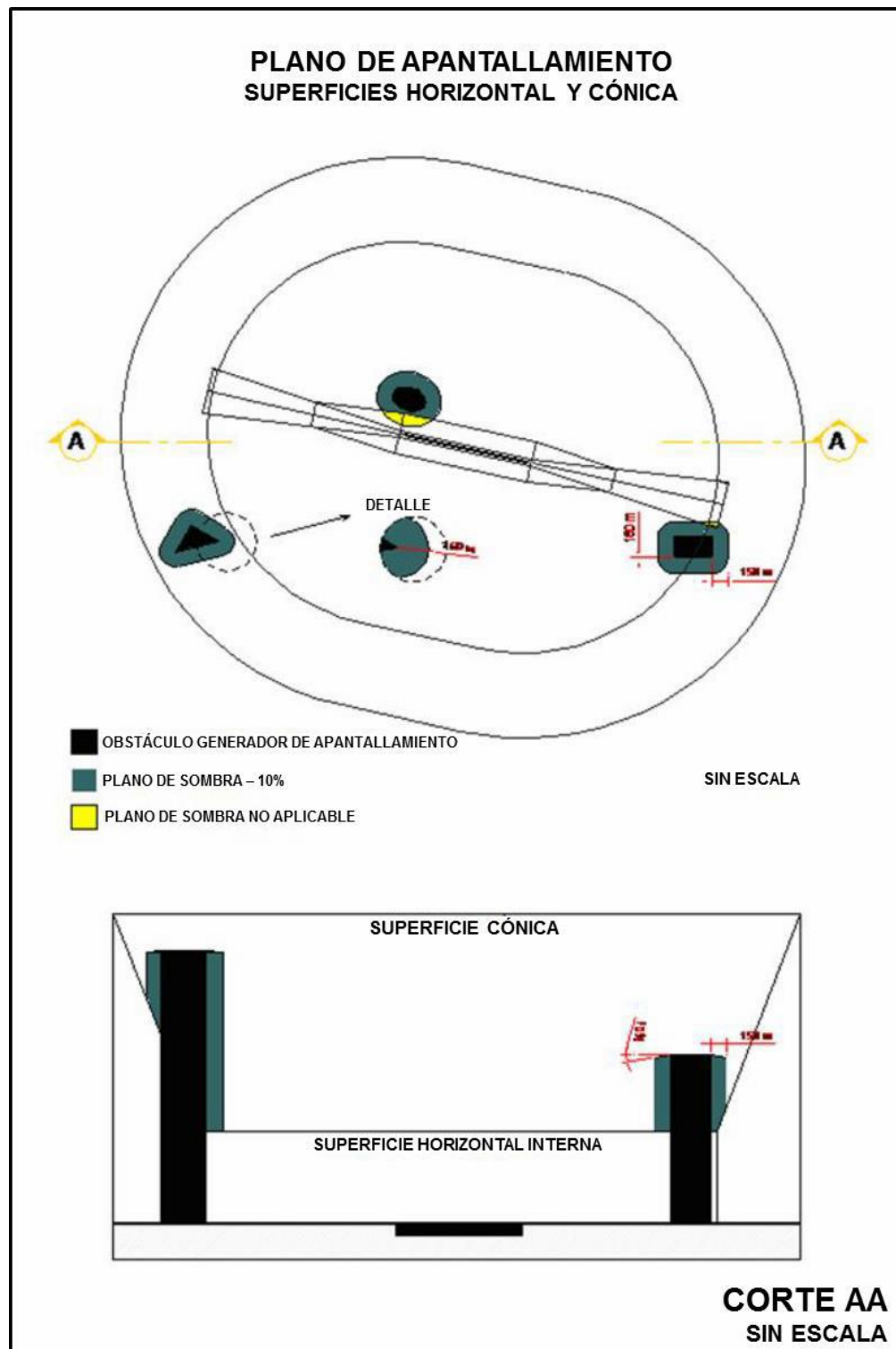


Figura 4-2-3

## CAPÍTULO 5

### SOLICITUD DE ESTUDIO AERONÁUTICO PARA NUEVOS OBJETOS

#### 5.1 Plano de Zona de Protección de Aeródromo

Deben ser sometidos a la autorización de la DGAC, nuevos objetos o extensiones de objetos de cualquier naturaleza, temporal o permanente, fijo o móvil, toda vez que estos se encuentren bajo una Superficie Limitadora de Obstáculos, con el fin de identificar los objetos que pueden causar efectos adversos en la seguridad y regularidad de las operaciones aéreas, así como el cumplimiento de las directrices de señalización e iluminación de objetos, establecidas en el Apéndice 8 de la DAN 14 154.

#### 5.2 Plano de Zona de Protección de Ayudas para la Navegación Aérea

Deben ser sometidos a la autorización de la DGAC, nuevos objetos o extensiones de objetos de cualquier naturaleza, temporal o permanente, fijo o móvil, toda vez que estos se encuentren bajo una Superficie Limitadora de Obstáculos de ayudas para la Navegación Aérea, con el fin de identificar los objetos que pueden causar efectos adversos en la seguridad y regularidad de las operaciones aéreas, así como el cumplimiento de las directrices de señalización e iluminación establecidas en el Apéndice 8 de la DAN 14 154.

#### 5.3 Interés público

- (a) Cuando un objeto proyectado en el espacio aéreo causa efectos adversos y el organismo Municipal o gubernamental lo manifieste, oficialmente, por el interés público acerca de ese objeto, el Administrador de Aeródromo llevará a cabo un estudio aeronáutico con el fin de clasificar la pérdida operacional y garantizar la seguridad y la regularidad de las operaciones aéreas en dicho aeródromo.
- (b) Cuando el objeto y el aeródromo no se encuentran en la misma ciudad, la manifestación de interés público debe llevarse a cabo de manera coordinada entre los organismos municipales y servicios públicos involucrados, por medio de un acto conjunto.
- (c) Si el estudio aeronáutico clasifica la pérdida operacional en aceptable, los organismos municipales o gubernamentales que declararon el interés público deben:
  - (1) Tomar conocimiento de las medidas de mitigación que se aplicarán y de las restricciones operativas resultantes;
  - (2) Evaluar los beneficios del proyecto en comparación con la pérdida operacional en el aeródromo involucrado; y
  - (3) Ratificar el interés público en el proyecto, si se considera necesario.

- (d) Una vez ratificado el interés público, el Administrador de Aeródromo deberá adoptar las medidas necesarias para la aplicación de medidas de mitigación identificadas en el estudio aeronáutico.

#### 5.4 Procedimiento de vigilancia en el entorno del aeródromo

El Administrador del aeródromo, debe establecer e implementar procedimientos de vigilancia en el área de influencia de las áreas de zona de protección del aeródromo, con el fin de identificar los objetos que pueden causar efectos adversos en la seguridad y regularidad de las operaciones aéreas, así como el cumplimiento de las directrices de señalización e iluminación establecidas en el Apéndice 8 de la DAN 14 154, teniendo en cuenta los siguientes aspectos:

- (a) Planificación de la actividad con periodicidad mensual;
- (b) Realización de la actividad teniendo en cuenta las necesidades de personal involucrado, vehículos, equipos, comunicaciones, trayectos y recopilación de datos;
- (c) Lista de elementos que se verificará durante la ejecución de la actividad;
- (d) Levantamiento de los siguientes datos para los objetos identificados, así como la confirmación de que el objeto posee la autorización de la municipalidad para la construcción u operación:
  - (1) Tipo de objeto;
  - (2) Ubicación del objeto con las respectivas coordenadas geográficas;
  - (3) Elevación de la base del suelo en la base del objeto; y
  - (4) Altura del objeto.
- (e) Procesamiento y almacenamiento de los datos recogidos; e
- (f) Informar a la DGAC los objetos identificados en la actividad con sus respectivos datos recogidos.

**APÉNDICE 6**  
**SEGURIDAD, SALVAMENTO Y EXTINCIÓN DE INCENDIOS**

**CAPÍTULO 1**  
**GENERALIDADES**

**1.1. Objetivos**

- (a) El objetivo principal del Servicio de Seguridad, Salvamento y Extinción de Incendios (SSEI) es salvar vidas ante la ocurrencia de un accidente o incidente aéreo que se produzcan en los aeródromos y en sus inmediaciones y para ello debe disponer de medios adecuados especiales para hacer frente prontamente a los mismos, a objeto de crear y mantener condiciones de supervivencia, brindar rutas de salida a los ocupantes de la aeronave e iniciar el salvamento a ocupantes que requieren ayuda directa para salir. Además, aplicará procedimientos de seguridad operacional en los aeródromos para garantizar la seguridad de las operaciones.
- (b) El objetivo del presente apéndice es establecer los requisitos mínimos para el establecimiento y operación del Servicio SSEI en los aeródromos donde se brinde el servicio.
- (c) Las operaciones del Servicio SSEI implican constantemente la posibilidad y necesidad de extinguir un incendio que pueda:
  - (1) Declararse en el momento del aterrizaje, despegue, rodaje, estacionamiento, etc.; o
  - (2) Ocurrir inmediatamente después de un accidente o incidente de aviación; o
  - (3) Ocurrir en cualquier momento durante las operaciones de salvamento;
  - (4) Además de otros incendios que se presenten en el aeródromo y sus instalaciones.
- (d) Los factores más importantes que influyen para que las operaciones de salvamento y extinción de incendios sean eficaces, en los casos de accidentes de aviación son:
  - (1) La capacitación especializada de los Técnicos SSEI;
  - (2) El entrenamiento y habilidades de los Técnicos SSEI;
  - (3) La eficacia del equipamiento (materiales de extinción o equipo de salvamento); y
  - (4) La rapidez con que puedan intervenir los Técnicos SSEI y el equipamiento asignado al servicio de salvamento y extinción de incendios.
- (e) Las operaciones de salvamento en terrenos difíciles, se encuentra señaladas en el Capítulo 8 del presente apéndice.

- (f) La extinción de incendios de edificios y depósitos de combustible, o al recubrimiento de las pistas con espuma no se tienen en cuenta en este Apéndice.

## **1.2. Responsabilidad en la prestación del servicio**

- (a) La prestación del Servicio SSEI en los aeródromos será responsabilidad de la DGAC, asegurando que esté organizado, equipado y dotado de personal egresado de la Escuela Técnica Aeronáutica, que haya obtenido el título de Técnico de Nivel Superior en Seguridad, Salvamento y Extinción de Incendios con la finalidad, de cumplir tareas técnicas, operativas y administrativas en el Servicio SSEI a nivel nacional.
- (b) El Administrador de Aeródromo través del Jefe del Servicio SSEI debe:
  - (1) Desarrollar un procedimiento de gestión de riesgo para las operaciones de salvamento y extinción de incendios y estar disponible cuando los inspectores de la DGAC lo soliciten.
  - (2) Establecer la coordinación entre el aeródromo y los organismos públicos de protección (Servicio Nacional de Prevención y Respuesta ante Desastres, Cuerpo de Bomberos de la localidad, Carabineros de Chile, Servicio de Salud) el cual debe lograrse mediante cartas de acuerdo, de ayuda mutua u otros medios idóneos para hacer frente a los accidentes de aviación dentro del aeródromo, como en sus intermediaciones.
  - (3) Disponer de personal SSEI que realice inspecciones preventivas de almacenamiento y transporte de mercancías o sustancias peligrosas al interior del aeródromo para prevenir la ocurrencia de accidentes o incidentes.

## **1.3. Ámbito de acción operacional**

- (a) El Servicio SSEI deberá acudir a las emergencias que se produzcan en el Aeródromo y en las intermediaciones de acuerdo con el Plan de Emergencia. Este ámbito de acción operacional se definirá tomando en cuenta los siguientes elementos y abarcando los lugares accesibles dentro de un radio de acción de 8 kilómetros a contar del centro geográfico del Aeródromo:
  - (1) Topografía local, estableciendo las posibilidades de acceder a lugares remotos;
  - (2) Zonas de masa de agua, humedales o terrenos de difícil acceso;
  - (3) Resistencia y capacidad de puentes;
  - (4) Caminos de acceso y rutas alternativas.



- (b) Como consecuencia de lo indicado en la letra (a), cada Aeródromo determinará su propio límite de acción operacional el cual, previo a su puesta en acción, deberá ser aprobado por la jefatura en el ámbito local y zonal, con copia para el DASA.

## CAPÍTULO 2

### NIVEL DE PROTECCIÓN

#### 2.1 Nivel de protección/Categoría de aeródromo

- (a) El DASA, a través del Administrador de Aeródromo determinará el nivel de protección SEI del aeródromo, el cual debe ser notificado y publicado en la AIP-CHILE.
- (b) El nivel de protección que ha de proporcionarse en un aeródromo a efectos de salvamento y extinción de incendios debe ser apropiado a la categoría del aeródromo, que se establecerá utilizando los principios establecidos en el literal (c).
- (c) La categoría del aeródromo se determinará con arreglo a la Tabla 2-1 y se basará en el avión de mayor longitud que normalmente utilizará el aeródromo y en el ancho máximo de su fuselaje.

**Tabla 2-1 Categoría de Aeródromo**

Categoría del aeródromo	Longitud total de la aeronave	Ancho máximo del fuselaje	Categoría del aeródromo para aviones exclusivamente de carga
1	De 0 a 9 m exclusive	2 m	1
2	De 9 a 12 m exclusive	2 m	2
3	De 12 a 18 m exclusive	3 m	3
4	De 18 a 24 m exclusive	4 m	4
5	De 24 a 28 m exclusive	4 m	5
6	De 28 a 39 m exclusive	5 m	5
7	De 39 a 49 m exclusive	5 m	6
8	De 49 a 61 m exclusive	7 m	6
9	De 61 a 76 m exclusive	7 m	7
10	De 76 a 90 m exclusive	8 m	7

- (d) Para los efectos de salvamento y extinción de incendios, la categoría del aeródromo es determinada por el largo total de la aeronave de mayor longitud que normalmente lo utilicen y en el ancho máximo de su fuselaje.
- (e) En el caso de que, una vez elegida la categoría correspondiente a la longitud total de un avión, el ancho de su fuselaje sea superior al ancho máximo de la columna 3, Tabla 2-1, correspondiente a dicha categoría, la de la aeronave debe ser elevada a una categoría superior.

- (f) Durante los períodos en que se prevea una disminución de actividades en el aeródromo, el nivel de protección disponible no debe ser inferior al que se precise para la categoría más elevada de aeronave que se prevea utilizará el aeródromo durante esos períodos, independientemente del número de movimientos.
- (g) En aquellos aeródromos donde se deba extender el horario de funcionamiento, se brindará el nivel de protección de acuerdo con la categoría de aeródromo publicada. Sin embargo, se podrá degradar la categoría para fines SSEI, hasta el nivel de protección más bajo de acuerdo con la Tabla 4-1 del Apéndice 6 de esta norma cuando corresponda.
- (h) Operaciones de carga: Es posible reducir el nivel de protección en los aeródromos utilizados para las operaciones de aviones exclusivamente de carga conforme a la Tabla 2-2 (4). Lo anterior está basado en que, con el concepto de área crítica, en este tipo de aeronaves solo se necesita proteger la zona en torno de la cabina. Con este fundamento, se puede reducir la categoría del aeródromo para un avión exclusivamente de carga suministrando cantidad suficiente de agua Q1 para controlar incendios.
- (i) El uso de un aeródromo como alternativa de destino o en ruta por aeronaves que requieran una categoría superior a la que proporciona el Servicio SSEI con que cuente el aeródromo, no obligará a elevar la categoría de aeródromo para fines SEI publicada.

## **2.2 Situaciones de excepción sobre el nivel de protección SEI**

2.2.1 La categoría de protección SEI tendrá eventualmente cambios significativos, cuando se vea afectada por los siguientes factores:

- (a) Fallas de vehículo(s) extintor(es);
- (b) Una eventual falta de agentes extintores por circunstancias obligadas (por ejemplo, atención reciente de una emergencia con consumo de los agentes extintores y sin disponibilidad inmediata);
- (c) Dotación incompleta de personal SSEI (personal equipado con su traje de combate contra incendio y con equipo de respiración autónomo) que impida lograr un rendimiento efectivo para operar los vehículos y equipos del Servicio.

En consecuencia, ante la falla de algunos de los vehículos extintores, éstos serán reemplazados por aquellos que posean condiciones técnicas y operacionales similares.

2.2.2 Las situaciones de excepción que involucren un cambio en el nivel de protección publicada en la AIP Chile, se notificarán de inmediato a los Servicios de Tránsito Aéreo y de Información Aeronáutica (ARO/AIS), con el objeto de que dichas dependencias faciliten la información pertinente a las aeronaves que llegan o salen del aeródromo, procediendo de igual modo cuando la situación se normalice.

### 2.3 Agentes extintores

- (a) Los aeródromos deben dotarse de agentes extintores principales y complementarios, con el suficiente gas propulsor y sus respectivas certificaciones.
- (b) El agente extintor principal debe ser:
  - (1) Una espuma de eficacia mínima de nivel B; o
  - (2) Una espuma de eficacia mínima de nivel C;
  - (3) No está permitida, la combinación de espuma de eficacia de diferentes niveles ya que podría causar errores de cálculo o reabastecimiento.
- (c) El agente extintor principal para aeródromos de las categorías 1 a 3 debe ser, de preferencia, una espuma de eficacia de nivel B o C.
- (d) El agente extintor complementario debe ser un producto químico seco en polvo apropiado para extinguir incendios de hidrocarburos.
- (e) Los agentes extintores complementarios (polvos químicos secos), nunca deben mezclarse entre sí, por existir riesgo de oxidación al interior de los contenedores.
- (f) La DGAC a través del DASA, cuando seleccione productos químicos secos en polvo para utilizarlos con espuma, tendrá cuidado de que sean compatibles entre sí.

### 2.4 Cantidades de Agentes Extintores

- (a) Las cantidades de agua para la producción de espuma y los agentes complementarios que han de llevar los vehículos de salvamento y extinción de incendios deben estar de acuerdo con la categoría del aeródromo, determinada según literal c de la sección 1 del presente Capítulo y la Tabla 2-2 En aeródromos de las categorías 1 y 2 se debe permitir, en caso de considerarse necesario, sustituir hasta el 100% del agua por un agente complementario.
- (b) El régimen de descarga establecido es el necesario para reducir, en un minuto, el 90% de intensidad del fuego, creando las condiciones tolerables de supervivencia a los pasajeros en el interior y así permitir la evacuación de los ocupantes de la aeronave siniestrada.
- (c) Los tanques de agua, concentrados de espumógenos y agentes complementarios del vehículo extintor, siempre deben permanecer a su máxima capacidad, con el objeto de permitir que éste cumpla con los requisitos operacionales establecidos, como asimismo evitar inestabilidad en las curvas y daños estructurales del vehículo o sus sistemas.
- (d) El número mínimo de vehículos de salvamento y extinción de incendios que deben proveerse en los aeródromos para aplicar eficazmente los agentes especificados, para la categoría del aeródromo considerado, debe estar de acuerdo con la Tabla 2-2 y estar en función de la cantidad de agente principal y de agentes complementarios establecidos en dicha tabla.

Tabla 2-2 Cantidad mínima de agentes extintores y vehículos SEI

Categoría de Aeródromo	Espuma de Eficacia B		Espuma de Eficacia C		Agente		Número mínimo de vehículos SEI
	Agua (Lts.)	Régimen de descarga solución espuma (litros/min)	Agua (Lts.)	Régimen de descarga solución espuma (litros/min)	Producto químico seco	Régimen de descarga Kg/s	
(1)	(2)	(3)	(4)	(5)	(6)	(7)	(8)
1	230	230	160	160	45	2,25	1
2	670	550	460	360	90	2,25	1
3	1200	900	820	630	135	2,25	1
4	2400	1800	1700	1100	135	2,25	1
5	5400	3000	3900	2200	180	2,25	1
6	7900	4000	5800	2900	225	2,25	2
7	12100	5300	8800	3800	225	2,25	2
8	18200	7200	12800	5100	450	4,5	3
9	24300	9000	17100	6300	450	4,5	3
10	32300	11200	22800	7900	450	4,5	3

*Nota 1:* Las cantidades de agua que se indican en las columnas 2 y 4 se basan en la longitud general media de las aeronaves en una categoría determinada.

*Nota 2:* Puede utilizarse cualquier otro agente complementario que tenga una capacidad equivalente de extinción de incendios. En cualquier caso, se debe garantizar que los agentes utilizados sean compatibles entre sí, los agentes utilizados no podrán ser perjudiciales para el medio ambiente.

*Nota 3:* En cada categoría de protección SEI declarada se deben cumplir las cantidades de agua transportada y de régimen de descarga.

*Nota 4:* Las cantidades previstas en la Tabla 2-2 constituyen las cantidades mínimas de agentes extintores que deben proporcionarse. Siempre que sea posible, se debe proporcionar protección adicional, en función de las necesidades de mantenimiento del equipo y los riesgos operacionales particulares de cada aeródromo.

*Nota 5:* Las cantidades que se indican en la Tabla 2-2 se han determinado con base en el cálculo de la cantidad de agentes extintores necesaria para lograr un tiempo de control del foco ígneo, de un minuto en el área crítica práctica, más la cantidad de agentes extintores necesaria para continuar controlando el incendio después y en lo posible, para extinguir completamente. El tiempo de control es el tiempo necesario para reducir un 90% la intensidad inicial del incendio.

(e) La cantidad de concentrado de espuma que ha de transportarse por separado

en los vehículos para producir la espuma debe ser proporcional a la cantidad de agua transportada y al concentrado de espuma elegido. Esta cantidad de concentrado de espuma debe ser suficiente para aplicar, por lo menos, dos cargas completas de dicha cantidad de agua.

- (f) Los regímenes de descarga de la solución de espuma y los agentes complementarios que han de llevar los vehículos de salvamento y extinción de incendios deben estar de acuerdo con la categoría del aeródromo determinada en la Tabla 2-1, aunque en aeródromos de las Categorías 1 y 2 podría sustituirse hasta el 100% de agua por agentes complementarios.
- (g) A los efectos de sustitución de los agentes, 1 kg de agentes complementarios se debe considerar como equivalente a 1.0 L de agua para la producción de espuma.
- (h) Las cantidades de agua especificadas para la producción de espuma deben estar basadas en un régimen de aplicación mínimo de:
  - (1) 5.5 L/min/m<sup>2</sup> para espuma de eficacia nivel B; y
  - (2) 3,75 L/min/m<sup>2</sup> para una espuma de eficacia nivel C.
- (i) Cuando se utiliza otro agente complementario, debe verificarse el régimen de sustitución.
- (j) En los aeródromos donde se tengan previstas operaciones de aviones de dimensión mayor que la promedio en una categoría determinada, se volverán a calcular las cantidades de agua y, por consiguiente, se aumentarán la cantidad de agua para la producción de espuma y los regímenes de descarga de la solución de espuma.
- (k) Para abastecer los vehículos SEI, el Administrador de Aeródromo debe mantener en los aeródromos, una reserva de concentrado de espuma equivalente al 200% de las cantidades indicadas en la Tabla 2-2.
- (l) Para abastecer los vehículos SEI, el Administrador de Aeródromo, debe mantener en el aeródromo una reserva de agente complementario equivalente al 100 % de la cantidad indicada en la Tabla 2-2. Asimismo, debe contar con una reserva de gas propulsor suficiente para utilizar este agente complementario de reserva.
- (m) Los aeródromos de categoría 1 y 2 que hayan reemplazado hasta el 100% de agua por agentes complementarios deben mantener una reserva de 200% de agentes complementarios.
- (n) Cuando se prevea una demora en la reposición de los agentes extintores, el Administrador de Aeródromo, debe aumentar la cantidad en reserva, según lo determine una evaluación de riesgos.

- (o) El Administrador de Aeródromo, a través del Jefe del Servicio SSEI del aeródromo tendrá la responsabilidad de evaluar los medios locales para lograr un aprovisionamiento de agua en el menor tiempo posible, ante la limitada capacidad de este elemento que tienen los vehículos extintores y la escasa disponibilidad inmediata de agua que existe en algunos Aeródromos.

## **2.5 Almacenamiento de los agentes extintores**

- (a) Los agentes extintores se mantendrán en lugar seguro, seco, libre de exposición a temperaturas extremas y de rápido acceso ante la ocurrencia de una emergencia.
- (b) Los agentes extintores estarán almacenados de manera que su utilización se haga en orden cronológico de fabricación, es decir, los de mayor data se colocarán en una posición prioritaria para su uso.
- (c) Complementariamente, se llevará un registro de existencia, de manera que permita determinar las necesidades futuras.

## **2.6 Área crítica**

Cada aeródromo deberá contar, además de la correspondiente cartilla de rescate, con diagramas de las aeronaves que operan en ellos, considerando el área crítica teórica, como también el área crítica práctica y sus respectivos requerimientos de agua para fines prácticos e instrucción.

## **2.7 Tiempo de Respuesta**

- (a) El objetivo operacional del Servicio de Seguridad, Salvamento y Extinción de Incendios consistirá en lograr un tiempo de respuesta que no exceda de tres minutos hasta el extremo de cada pista operacional o hasta cualquier otra parte del área de movimiento, en condiciones óptimas de visibilidad y superficie.
- (b) Se considera que el tiempo de respuesta es el período comprendido entre la llamada inicial al Servicio de Seguridad, Salvamento y Extinción de Incendios y el momento en que el primer (o los primeros) vehículo(s) que interviene(n) esté(n) en condiciones de aplicar espuma a un ritmo como mínimo de un 50% del régimen de descarga especificado en la Tabla 2.2.
- (c) La determinación del tiempo de respuesta se debe hacer con los vehículos de salvamento y extinción de incendios, a partir de sus posiciones normales y no a base de posiciones seleccionadas únicamente con el propósito de hacer simulacros.
- (d) Todos los vehículos que sean necesarios para aplicar las cantidades de agentes extintores, estipuladas en la Tabla 2-2, a excepción de los primeros vehículos que intervengan, asegurarán la aplicación continua de agentes y llegarán no más de cuatro minutos después de la llamada inicial.

- (e) Para lograr el objetivo operacional en condiciones de visibilidad no óptimas, en operaciones con escasa visibilidad, deberá proporcionarse guía, equipo y/o procedimientos adecuados al Servicio SSEI. El Administrador de Aeródromo, debe verificar periódicamente el desempeño del Servicio SSEI, en cuanto a tiempos de respuesta.

## **2.8 Número de vehículos SEI**

- (a) El número mínimo de vehículos de SEI que es necesario proveer en un aeródromo, para aplicar con eficacia los agentes extintores especificados para la categoría del aeródromo considerado, deben estar de acuerdo con la Tabla 2.2.
- (b) El Plan de emergencia, incluirá la pronta disponibilidad de los servicios especiales de salvamento correspondientes, y la coordinación con los mismos, a fin de poder responder a emergencias cuando un aeródromo esté situado cerca de zonas con masa de agua, humedales o terrenos de difícil acceso, y en los que una proporción significativa de las operaciones de aproximación o salida tienen lugar sobre esas zonas.
- (c) Para efectos de emergencia de zonas con masa de agua, humedales o terrenos de difícil acceso no es necesario que las instalaciones y servicios estén localizados en el aeródromo, ni tampoco que éste tenga que proporcionarlos, si existen y están disponibles inmediatamente los de entidades ajenas al aeródromo, como parte del plan de emergencia del aeródromo.



## CAPÍTULO 3

### VEHÍCULOS Y EQUIPOS SEI

#### 3.1 Generalidades

- (a) Las especificaciones para los equipos y vehículos especializados para ser utilizados en entornos difíciles no han sido incluidas en este Capítulo.
- (b) La DGAC debe establecer un Programa de Inspección y Mantenimiento preventivo para los equipos y vehículos del Servicio SSEI de los aeródromos, ya sea que el mantenimiento de los mismos sea realizado por personal propio, o se contrate un proveedor del servicio de mantenimiento externo.
- (c) En cualquiera de los casos, el programa debe realizarse en forma correcta, oportuna y estar a disposición de los Inspectores de la DGAC cuando lo soliciten, a fin de garantizar, las características mínimas de los vehículos SEI de acuerdo con la Tabla 3-1 y la observancia del tiempo de respuesta especificado.
- (d) Todo Técnico de SSEI designado conductor de los vehículos SEI, dispondrá de la licencia de conductor respectiva y vigente, fianza de conductor al día y deberá estar habilitado como conductor de vehículos de emergencia en el aeródromo.
- (e) El Administrador de Aeródromo es responsable de que los vehículos extintores y el material que utiliza mantengan una operatividad de un 100%, para cuyo efecto, se asesorará por el Jefe del Servicio SSEI del aeródromo.
- (f) Los vehículos extintores y de apoyo deben chequearse, de acuerdo con las cartillas de inspección Nivel I, diariamente y probarse dos (2) veces a la semana su estado de funcionamiento y la operatividad de sus diversos sistemas.
- (g) El Jefe del Servicio SSEI del aeródromo, controlará la operatividad de los vehículos extintores y de apoyo, adoptando las medidas para que se solicite al Departamento Logístico la pronta solución a los problemas que se detecten.
- (h) Los vehículos de apoyo asignados al Servicio SSEI, tienen por misión exclusiva servir de transporte para: coordinar actividades en situaciones de emergencia (como Puesto de Mando Móvil), efectuar inspecciones al recinto aeroportuario, para el traslado de materiales y equipos que sean necesarios para las operaciones de emergencia, el control del peligro aviario, medición del coeficiente en la pista y otras actividades relacionadas con la seguridad operacional. Consecuentemente, deben utilizarse únicamente para estos fines.
- (i) En caso de que el Servicio SSEI del aeródromo, disponga de un vehículo para emergencia de mercancías peligrosas, éste tendrá por misión proporcionar una respuesta inmediata, ante la ocurrencia de un accidente o incidente derivado del transporte y/o almacenamiento de este tipo de mercancías.

### 3.2 **Mantenimiento de vehículos y equipamiento**

- (a) La DGAC dispondrá de un procedimiento para vincular la gestión del mantenimiento con el Servicio SSEI. Para los aeródromos privado de uso público el responsable de los vehículos y equipamiento es el Administrador del aeródromo.
- (b) El Departamento Logístico es responsable del mantenimiento de los niveles II y III de los vehículos. Sin embargo, el personal SSEI deberá tener conocimientos acerca de los sistemas que poseen los vehículos, equipos y material de rescate, permitiéndose con ello efectuar mantenimiento preventivo o reparaciones menores en dicho sistema, además de programar las necesidades en los anteproyectos relacionados con vehículos de su unidad y proponerlos al DASA.
- (c) El Administrador de Aeródromo tendrá la responsabilidad de mantener la calidad operativa de los vehículos y equipos SEI de su unidad, de acuerdo a la categoría del aeródromo y el nivel de protección SEI. Para ello se basará en los correspondientes Manuales de Operación y Mantenimiento del material, debiendo coordinar con el Departamento Logístico y el DASA, la elaboración y puesta en práctica de un Programa de Mantenimiento preventivo de vehículos y equipos.
- (d) El mantenimiento debe ser programado y ejecutado en horarios que no afecten las operaciones aéreas, preferentemente se efectuará en horarios nocturnos, si las circunstancias así lo permiten.

### 3.3 **Características técnicas de los vehículos SEI**

- (a) Los vehículos que tengan que utilizarse para el salvamento y extinción de incendios de aeronaves, deben contar como mínimo con las características expresadas en la Tabla 3-1 y cumplir como mínimo con las siguientes características:
  - (1) La capacidad del tanque de concentrado de espuma debe ser suficiente para proporcionar la concentración especificada para el doble de la capacidad del tanque de agua.
  - (2) Los vehículos SEI deben tener la característica de mantener ininterrumpidamente la producción de espuma mientras está desplazándose a velocidades mínimas de 8 km/h, constituye una característica de diseño indispensable para todos los vehículos. De este modo, es imposible descargar agentes complementarios a menos que se haga a través de un monitor.
  - (3) La cabina del vehículo SEI debe ser lo suficientemente amplia para acomodar al personal especificado y diversos elementos del equipo, facilitar el acceso y egreso rápido del personal, considerando que cada bombero estará equipado con su equipo de protección, y debe contar con un aislamiento adecuado contra las vibraciones y el ruido.

- (4) Los vehículos SEI deben contar con cinturones de seguridad, botiquín, llanta de repuesto, triángulo de seguridad, etc.
- (5) Los vehículos SEI deben contar con dispositivos audibles visuales que permitan identificarlos como vehículos de emergencia, estos deben ajustarse a la legislación nacional o local, y a toda norma de iluminación y sonora prevista.
- (6) Los vehículos SEI utilizarán luces de destello color azul o amarillas para su tránsito normal al interior del aeródromo y luces de destello color rojo para situaciones de emergencia.
- (7) Los vehículos de emergencia de los aeródromos deben estar pintados con colores resaltantes, de preferencia verde amarillento.
- (8) Cuando se renueve la flota de vehículos, las características técnicas de la Tabla 3-1 deben ser consideradas.
- (9) Se debe contar con una provisión de repuestos y elementos críticos de los vehículos SEI, especialmente los elementos de tipo electrónico, de forma tal que aseguren una inmediata reparación ante una puesta fuera de servicio, a los efectos de evitar períodos prolongados, con la capacidad SEI disminuida.
- (10) Los vehículos que dispongan de dispositivos electrónicos para control de la aplicación de agentes extintores y gestión de capacidades operativas de dichos vehículos deben contar con sistemas redundantes para asegurar la confiabilidad del sistema en condiciones críticas de operación.

**Tabla 3-1 Características mínimas de los vehículos de salvamento y extinción de incendios**

Descripción	Vehículos de salvamento y extinción de incendios hasta 4.500 Lts.	Vehículos de salvamento y extinción de incendios de más de 4.500 Lts.
Monitor (torreta)	Optativo para categoría 1 y 2 Necesario para categoría 3 a 9	Necesario
Características de diseño	Alta capacidad de descargar	Alta y baja capacidad de descargar
Alcance de la descarga	Apropiado para el avión más largo	Apropiado para el avión más largo
Mangueras	Necesaria	Necesaria
Boquillas debajo del vehículo	Optativas	Necesaria
Boquillas delanteras orientables	Optativas	Optativa
Aceleración	80 k/h en 25 seg. a la temperatura normal de utilización	80 km/h en 40 seg. a la temperatura normal de utilización
Velocidad máxima	Como mínimo 105 km/h	Como mínimo 100 km/h
Tracción en todas sus ruedas	Necesaria	Necesaria
Transmisión automática o semiautomática	Necesaria	Necesaria
Configuración de rueda trasera única	Preferible para categoría 1 y 2. Necesaria para categoría 3 a 9	Necesaria

Ángulo de aproximación o salida	30°	30°
Ángulo mínimo de inclinación (estático)	30°	28°

### 3.4 Equipos y herramientas SEI

- (a) La DGAC debe suministrar herramientas especiales a los Técnicos SSEI, a fin de que puedan penetrar en el interior del fuselaje, lo cual es esencial; pero su uso sólo puede considerarse como una medida extrema, cuando no se puedan utilizar los medios normales de acceso, o cuando, por razones especiales, no se disponga de ellos o resulte inadecuado su uso.
- (b) El equipo de salvamento especificado en la Tabla 3-2, debe ser transportado en un vehículo o en los vehículos que asistan al accidente de la aeronave.
- (c) Con base en la categoría SEI de cada aeródromo, se debe disponer como mínimo del equipo de salvamento y extinción de incendios, que figura en la Tabla 3-2.
- (d) El Administrador de Aeródromo a través del Jefe del Servicio SSEI, es responsable del mantenimiento de los niveles II y III de las herramientas hidráulicas, equipos auxiliares y material menor. Sin embargo, el personal SSEI deberá tener conocimientos acerca de los sistemas que poseen las herramientas, equipos y material, permitiendo con ellos efectuar mantenimiento preventivo o reparaciones menores en dicho sistema, además de programar las necesidades de estos elementos en los anteproyectos de su unidad.
- (e) El Jefe del Servicio SSEI es responsable que al equipamiento que reciba, se le dé el uso y cuidado recomendados por el fabricante en cuanto a su operación, preservación y mantenimiento. Lo anterior, sin perjuicio del cuidado que cada especialista preste a su equipo, conforme a las necesidades y operaciones que se requieren.

**Tabla 3-2 Equipo de salvamento que debe disponer cada vehículo SEI**

MATERIAL COMBATE DE INCENDIO	
EXTINTOR PORTÁTIL CLASE D	(01 por Vehículo)
EXTINTOR DE AGUA DE 10 LITROS	(01 por Vehículo)
EXTINTOR DE 6 KG. DE CO <sub>2</sub>	(01 por Vehículo)
EXTINTOR DE 10 KG. DE PQS	(01 por Vehículo)
ADAPTADOR STORZ DE 3" PARA GRIFO	(01 por Vehículo)
REDUCCIÓN 3" (76 mm) A 2" (52 mm)	(03 por Vehículo)
LLAVE "T" PARA HUSILLO DE GRIFO	(01 por Vehículo)
LLAVE UNIÓN STORZ 50/70/110 mm	(01 por Vehículo)
LLAVE UNIÓN STORZ 50/70 mm	(02 por Vehículo)
MANGUERA 2" (52 mm) x 15 m. con copla storz	(10 por Vehículo)
MANGUERA 3" (75 mm) x 20 m. con copla storz	(5 por vehículo)
PITÓN TURBO JET 2" 52 mm (200 gpm. mínimo)	(02 Por vehículo)
PITÓN TURBO-JET 3" 75 mm (250 gpm. mínimo)	(01 Por vehículo)

GEMELO 3" (75 mm) CON DOS SALIDAS DE 2" (52 mm)	(01 por vehículo)
BICHERO 7 pies (2m)	(01 por Vehículo)
ESCALA EXTENSIBLE (CORREDERA 10 m)	(01 por Vehículo)
HACHA DE SALVAMENTO	(02 por Vehículo)
HACHA TIPO BOMBERO PUNTA Y FILO	(01 por Vehículo)

<b>MATERIAL Y EQUIPO DE RESCATE</b>	
CORTA CINTURONES	(03 por vehículo)
HALLIGAN	(01 por vehículo)
SET DE RESCATE (LONA)	(01 por Vehículo)
EQUIPO DE RESPIRACIÓN AUTÓNOMA (SCBA 4.500 psi)	(04 por Vehículo)
CILINDRO DE REPUESTO AIRE RESPIRABLE (4.500 psi)	(01 por equipo)
BOTIQUÍN DE EMERGENCIA	(01 por Vehículo)
FOCO DE ILUMINACIÓN PORTÁTIL	(01 por Vehículo)
LINTERNA MANUAL RECARGABLE	(02 por Vehículo)

<b>OTROS MATERIALES Y EQUIPOS</b>	
CHALECO REFLECTANTE	(05 por PMM)
CONOS DE TRÁNSITO (GRANDES) 30 unidades	(30 por PMM)
CINTA DEMARCATORIA DE EMERGENCIA DE 100 mts C/U	(5 por PMM)
MALETA SISTEMA DE COMANDO DE INCIDENTE	(1 por PMM)
CASCO SERVICIO DE APOYO	(5 por PMM)
MEGÁFONO	(1 por PMM)

<b>SISTEMA DE COMUNICACIÓN Y ALARMA</b>	
EQUIPO COMUNICACIÓN BASE MÓVIL VHF-AM	(01 por Vehículo)
EQUIPO COMUNICACIÓN BASE MÓVIL VHF-FM	(01 por Vehículo)
SIRENA ELECTRÓNICA CON ALTA VOZ Y TONOS DE ALERTA	(01 por vehículo)
EQUIPO COMUNICACIÓN BASE MÓVIL VHF-AM	(1 por PMM)
EQUIPO COMUNICACIÓN BASE MÓVIL VHF-FM	(1 por PMM)

MATERIAL COMBATE INCENDIO (Por Aeródromo)	NIVEL DE PROTECCIÓN SSEI				
	1 a 3	4 a 5	6 a 7	8 a 9	10
	CANTIDAD DE MATERIALES				
MONITOR PORTÁTIL (500 gpm. Mínimo)		1	1	1	1
ESCALA PLEGABLE		1	2	3	4
HACHA PLANA (DE GOLPE)		2	2	2	2
EQUIPO TURBO VENTILADOR		1	1	2	2
CÁMARA TERMAL		1	1	2	2
BOMBA DE ESPALDA (zonal Centro y Sur)		2	2	4	4
PREMEZCLADOR DE LÍNEA 2" STORZ (200 lpm) (Solo Aeródromo mixto)		1	1	1	1
PALA DE ACARREO PUNTA CUADRADA		1	2	2	2

MATERIAL Y EQUIPO DE RESCATE (Por Aeródromo)	NIVEL DE PROTECCIÓN SSEI				
	1 a 3	4 a 5	6 a 7	8 a 9	10
	CANTIDAD DE MATERIALES				
TABLA ESPINAL LARGA PLÁSTICA C/ARNÉS DE SUJECIÓN		4	6	6	8
CHALECO DE EXTRICACIÓN		4	6	6	8
COLLAR CERVICAL ADULTO		4	10	20	30
COLLAR CERVICAL NIÑO		2	5	10	15
INMOVILIZADORES LATERALES (juego)		4	6	6	8
CORTADOR EXTRAFUERTE "NAPOLEÓN"		2	2	2	2
EQUIPO DE CORTE Y EXPANSIÓN ELÉCTRICO		1	2	2	2
RAM ELÉCTRICO		1	2	2	2
KIT COJINES NEUMÁTICOS		1	1	1	1
KIT ALZAPRIMA RESCATE		1	1	1	1
DEFIBRILADOR (DEA)		1	1	1	1
DEFIBRILADOR (DEA) PARA PRÁCTICA		1	1	1	1
CONOS GRANDES DE SEÑALIZACIÓN		20	20	20	20
BOLSAS PARA CADÁVERES		60	100	150	200
CINCEL NEUMÁTICO		1	1	1	1
CILINDRO DE AIRE PARA HERRAMIENTAS NEUMÁTICAS		1	1	1	1
CILINDRO DE REPUESTO AIRE RESPIRABLE (4.500 psi; 3 por equipo)		12	24	36	48
MOTOAMOLADORA		1	1	1	1
MOTOSIERRA		1	1	1	1
CAMILLAS PLEGABLES		2	2	2	2
MARTILLO TIPO MAZO		1	1	1	1
KIT CON CUÑAS DISTINTOS TAMAÑOS		1	1	1	1

MATERIAL Y EQUIPO DE RESCATE EN ALTURA O ESPACIOS CONFINADOS (por Aeródromo)	NIVEL DE PROTECCIÓN SSEI				
	1 a 3	4 a 5	6 a 7	8 a 9	10
	CANTIDAD DE MATERIALES				
ARNÉS INTEGRAL CLASE D (5 PUNTAS) CON BLOQUEADOR DE PECHO INTEGRADO (CROLL)		6	6	6	6
CUERDA SEMI ESTÁTICA 12,5 mm x 100 m.		4	4	4	4
CORDÍN 8mm x 30 m.		1	1	1	1
CUERDA DE SALVAMENTO 30 m.		1	1	1	1
POLEA SIMPLE ALUMINIO 13 mm		4	4	4	4
POLEA DOBLE ALUMINIO 13 mm		4	4	4	4
POLEA DE RESCATE CON FRENO		2	2	2	2
POLEA DE ALUMINIO TANDEM		1	1	1	1
CASCO DE RESCATE INTEGRAL 4 PUNTAS		6	6	6	6
ANILLAS DE CINTA PLANA (30,80,120 y 150 cm)		10	10	10	10
TRÍPODE DE RESCATE VERTICAL		1	1	1	1
MOSQUETÓN TIPO D 150 mm		4	4	4	4
MOSQUETÓN TIPO D 200 mm		4	4	4	4
MOSQUETÓN ACERO SISTEMA 3 TIEMPOS (22 kn)		6	6	6	6
DISPOSITIVO DE DESCENSO CONTROLADO ID TIPO "L"		4	4	4	4
BLOQUEADOR DE PECHO, TIPO CROLL		2	2	2	2
MULTIPLICADOR DE ANCLAJE		2	2	2	2
BLOQUEADOR ANTICAÍDA PARA CUERDA		2	2	2	2
DESTORCEDOR		2	2	2	2
CAMILLA INMOVILIZACIÓN PARA EVACUACIÓN VERTICAL		1	1	1	1

MATERIAL Y EQUIPOS HAZMAT (por Aeródromo)	NIVEL DE PROTECCIÓN SSEI				
	1 a 3	4 a 5	6 a 7	8 a 9	10
	CANTIDAD DE MATERIALES				
DETECTOR DE GASES COMBUSTIBLES		1	1	1	1
MULTI ANALIZADOR DE GASES (LEL, O <sub>2</sub> , CO, H <sub>2</sub> S)		1	1	1	1
DETECTOR DE TEMPERATURA LÁSER		1	1	1	1
SET DE TIRAS O PAPEL PH		1	1	1	1
ANEMÓMETRO PORTÁTIL		1	1	1	1
BINOCULARES		1	1	1	1
ABSORBENTE TIPO ALMOHADILLA		5	5	5	5
ABSORBENTE TIPO PAÑETE		5	5	5	5
ABSORBENTE TIPO CALCETÍN CORTO		5	5	5	5
ABSORBENTE TIPO CALCETÍN LARGO		5	5	5	5
ROLLO ABSORBENTE UNIVERSAL (50 m)		1	1	1	1
ABSORBENTE EN SACOS (12 kg)		10	10	10	10
LONA IMPERMEABLE DE 6 m. x 4 m		4	4	4	4
LONA IMPERMEABLE DE 12 m x 4 m. (DECON)		1	1	1	1
DUCHA PARA DESCONTAMINACIÓN		1	1	1	1
ESCOBILLA PLÁSTICA MANGO LARGO		4	4	4	4
BOMBA MANUAL PARA DESCONTAMINACIÓN		2	2	2	2
KIT OBTURACIÓN DE DERRAMES		1	1	1	1
KIT PARA PRUEBA HERMETICIDAD DE TRAJE ENCAPSULADO		1	1	1	1
KIT HERRAMIENTAS ANTICHISPAS		1	1	1	1
PALA PUNTA CUADRADA ANTICHISPAS		2	2	2	2
ESCOBILLÓN TIPO MUNICIPAL		2	2	2	2
BARREAGUA		2	2	2	2
OVERPACK PARA BIDÓN 200 lts.		1	1	1	1
OVERPACK PARA BIDÓN 60 lts.		1	1	1	1
BIDÓN PLÁSTICO CON TAPA 200 lts.		2	2	2	2
PISO ARMABLE PARA ASIENTO		6	6	6	6
ROLLO CINTA QUÍMICA DE SELLADO		1	1	1	1
ROLLO DE CINTA DEMARCATORIA		1	1	1	1
MÁSCARA FULLFACE CON FILTRO		6	6	6	6
PISCINA DE DESCONTAMINACIÓN		3	3	3	3
JUEGO TAPONES PARA CONTROL DE FUGAS.		1	1	1	1
TRAJE ENCAPSULADO DE ENTRENAMIENTO		4	4	4	4
TRAJE ENCAPSULADO VALVULAR		4	4	4	4
TRAJE CONTRA SALPICADURAS NO VALVULAR		6	6	6	6
TRAJE CONTRA RIESGO BIOLÓGICO DESECHABLE		60	60	60	60
PARES DE BOTAS PARA PROTECCIÓN QUÍMICA		10	10	10	10
PARES DE GUANTES P/ QUÍMICOS CON CONOS PLÁSTICOS		20	20	20	20
CASCO DE SEGURIDAD HAZMAT		6	6	6	6



OTROS MATERIALES Y EQUIPOS (por Aeródromo)	NIVEL DE PROTECCIÓN SSEI				
	1 a 3	4 a 5	6 a 7	8 a 9	10
	CANTIDAD DE MATERIALES				
KIT ELEVADORES NEUMÁTICOS PARA AERONAVES		0	0	1	1
COMPRESOR DE AIRE PARA ELEVADORES NEUMÁTICOS		0	0	1	1
COMPRESOR DE AIRE PARA EQUIPOS SCBA		1	1	1	1
SISTEMA RECARGA DE CILINDROS SCBA. TIPO CASCADA		0	1	1	1
MÁQUINA HIDROLAVADORA		1	1	1	1
EQUIPO DE LIMPIEZA DE SUPERFICIE FOD BOSS		0	2	2	2
EQUIPO DECELERÓMETRO (SANTIAGO AL SUR)		0	2	2	2
GRUPO GENERADOR PORTÁTIL		1	1	1	1
MOTOBOMBA PORTÁTIL		1	1	1	1

SISTEMA DE COMUNICACIÓN Y ALARMA (por Aeródromo en Central de Comunicaciones y Alarma - CCA)	NIVEL DE PROTECCIÓN SSEI				
	1 a 3	4 a 5	6 a 7	8 a 9	10
	CANTIDAD DE MATERIALES				
EQUIPO COMUNICACIÓN BASE VHF-AM		1	1	1	1
EQUIPO COMUNICACIÓN BASE VHF-FM		1	1	1	1
TELÉFONO TWR/SSEI (LÍNEA DIRECTA)		1	1	1	1
CENTRAL TELEFÓNICA (LÍNEA EXTERNA Y ANEXOS)		1	1	1	1
SISTEMA DE ALARMA EMERGENCIA		1	1	1	1
SISTEMA DE AMPLIFICACIÓN PARA CUARTEL		1	1	1	1
EQUIPO COM. PORTÁTIL VHF-FM (HT) c/CARGADOR		5	10	15	15

**CAPÍTULO 4****PERSONAL, ROPA PROTECTORA Y PROTECCIÓN RESPIRATORIA****4.1 Personal**

- (a) La DGAC establecerá los procedimientos para designar a la persona responsable para dirigir el Servicio SSEI de los aeródromos. Las responsabilidades de este Jefe deben incluir; la supervisión administrativa general del servicio, el control de la capacitación efectiva del personal y el control operativo del rol asignado al Servicio de SSEI en el plan de Respuesta a emergencias del aeródromo y aquellas otras responsabilidades particulares que la organización le asigne, para el cumplimiento de su misión.
- (b) La DGAC debe disponer de suficiente personal capacitado, competente y debidamente entrenado para el Servicio SSEI, para que pueda intervenir inmediatamente, con los vehículos de salvamento y extinción de incendios, y manejar el equipo a su capacidad máxima. Este personal debe estar en condiciones de desplegarse de tal modo que pueda intervenir en un tiempo de respuesta mínimo y lograr la aplicación continua de los agentes extintores a un régimen de acuerdo al nivel de protección del aeródromo establecido en la Tabla 2.2 y cumpliendo el objetivo operacional de tiempos de respuesta.
- (c) El Servicio SSEI del aeródromo debe estar integrado por una dotación de personal Técnico SSEI en cada turno, de acuerdo con lo indicado en el literal (d) y que se encuentren disponibles para operar los vehículos y equipos del Servicio SSEI a su máxima capacidad, y cubrir los horarios de operación del aeródromo de acuerdo a su categoría. La cantidad de Técnicos SSEI debe ser adecuada para dotar los vehículos SEI en sus tareas de extinción y asegurar la evacuación en el menor tiempo posible de la aeronave de mayor porte que utilice el aeródromo.
- (d) La DGAC determinará el número mínimo de Técnicos SSEI necesarios para las operaciones de salvamento y extinción de incendios.
- (e) El Administrador de Aeródromo a través del Jefe de Servicio SSEI debe realizar un análisis con los recursos disponibles para las tareas asignadas y documentar en el Manual de Aeródromo el nivel de dotación establecida, de acuerdo con la categoría SEI del aeródromo, según lo señalado en la Tabla 4-1.
- (f) En caso de operaciones empleando Vehículo de Intervención Rápida (VIR), la tripulación deberá estar compuesta por 2 Técnicos SSEI.
- (g) La dotación, conforme a la categoría del aeródromo estará disponible en el cuartel de SSEI, para todas las operaciones aéreas que se desarrollen. Las labores de seguridad operacional que debe ejecutar el Servicio SSEI en el aeródromo, se dispondrá de personal SSEI adicional a lo establecido en la categoría del aeródromo según lo establecido en la Tabla 4-1.

TABLA 4-1 Cantidades mínimas de Técnicos SSEI por puesto de trabajo

Categoría de aeropuerto/aeródromo	Cantidad de vehículos SSEI	*Distribución mínima de Técnicos SSEI por vehículo principal	Cantidad mínima de Técnicos SSEI por puestos de trabajo
4	1	V P* 1= 3	3
5	1	V P 1= 4	4
6 o 7	2	V P 1= 3 V P 2= 3	6
8, 9 y 10	3	V P 1= 3 V P 2= 3 V P 3= 4	10
Aeropuertos con dos cuarteles SSEI	4	V P 1= 3 V P 2= 3 V P 3= 4 V P 4= 4	14
	De ser necesarios para cumplir con el tiempo de respuesta	VP 5= 4	4
Jefe de turno	Por cuartel SSEI suma al número de técnicos SSEI para la categoría de aeródromo		1
Vehículos de apoyo		Cantidad mínima de Técnicos SSEI	
Puesto de Mando Móvil (PMM)	1	PMM = 1	1 por turno
Supervisión área de movimiento (SAM)	1	Vehículo = 1	1 por turno
Supervisión del Carguío combustible	1	VIR** = 2	2 por turno
Carro HAZMAT	1	Carro = 1 conductor	1 por turno
Control y Reducción del Peligro que Representa la Fauna Silvestre		Camioneta (s)	2 por turno por cada camioneta
Otros puestos que requieren de Técnicos SSEI			
Central de Comunicación y Alarma (CCA)		1	1 por turno
**Remoción de la Nieve y control del hielo			
Equipos para la remoción de nieve y control del hielo		Un conductor por máquina	

Nota 1\*: V P = Vehículos Principal de Salvamento y Extinción de Incendios

VIR = Vehículo de Intervención Rápida de Salvamento y Extinción de Incendios

Nota 2\*\*: En determinadas condiciones meteorológicas las máquinas requeridas serán operadas de acuerdo con el plan nieve local.

- (h) La DGAC deberá certificar que los Técnicos SSEI se encuentran capacitados y entrenados en:
- (1) Seguridad, Salvamento y combate de incendios en aeronaves;
  - (2) Respuesta a incidente con materiales peligrosos;
  - (3) Rescates en espacios confinados;
  - (4) Soporte vital básico;
  - (5) Operación de vehículos de emergencia;
  - (6) Seguridad operacional;
  - (7) Supervisor del área de movimiento;
  - (8) Control y reducción de la fauna Silvestre;
  - (9) Traslado de aeronaves inutilizables;
  - (10) Prevención de riesgos y control de incendios en instalaciones aeroportuarias;
  - (11) Procedimiento de gestión de riesgo para las operaciones de salvamento y extinción de incendios;
  - (12) Mantención operativa del estado de las superficies;
  - (13) Mantenimiento preventivo de equipos y vehículos SEI;
  - (14) Acondicionamiento físico;
  - (15) Inglés I y II;
  - (16) Sistema de Gestión de la Seguridad Operacional;
  - (17) Factores Humanos.
- (i) El personal del Servicio SSEI debe acreditar una buena condición de salud y física que le permita, el ejercicio de sus funciones en forma permanente, acorde al cargo y edad, considerando el gran esfuerzo físico requerido.
- (j) La DGAC debe otorgar a todo los Técnicos SSEI uniformes adecuados y la identificación correspondiente.
- (k) En los aeródromos, el personal SSEI que se encuentre en turno deben tener conocimiento del idioma inglés orientado a la emergencia, que les permita comunicarse con la tripulación de vuelo y los sobrevivientes del accidente.
- (l) En caso de que se considere necesario asignar otras funciones o tareas que son atingente a Servicio SSEI, durante su horario de trabajo, el Administrador de Aeródromo o Jefe del Servicio SSEI debe asegurar, que las mismas no afecten la disponibilidad y capacidad de respuesta ante la emergencia, ni dificulte su actividad esencial de instrucción, inspección, mantenimiento y fiscalización.

## 4.2 Equipo de Protección Personal

- (a) Todo el personal que participe en las operaciones de salvamento y extinción de incendios de una aeronave debe estar equipado con el correspondiente equipo de protección personal y equipo de protección respiratoria para que pueda desempeñar en forma segura, las funciones encomendadas.
- (b) La DGAC debe proporcionar a cada Técnico SSEI el correspondiente equipo de protección personal, como así también suficientes equipos de protección respiratoria (Ver Tabla 3.2 del presente capítulo) para la dotación de cada turno, los que deben conservarse y estar disponibles para su utilización inmediata, en caso de una emergencia.
- (c) La indumentaria protectora está diseñada para permitir que el personal SSEI en sus labores de intervención, control, rescate y extinción de incendio ante una emergencia, pueda acercarse y controlar un incendio, pero no proporciona un grado de protección que permita penetrar a puntos cubiertos con llamas, de acuerdo con la NFPA 1971.
- (d) Los equipos de trabajo de mercancías peligrosas deben utilizar equipo de protección respiratorio y trajes para emergencias HAZMAT o equivalente por la gran diversidad de riesgos que pueden ocurrir en el transporte y almacenamiento de este tipo de mercancías durante un accidente o incidente, de acuerdo con la NFPA 1991.

## 4.3 Equipo de Protección Respiratoria

- (a) Los Técnicos SSEI que en un accidente/incidente tengan que ingresar en un ambiente contaminado con humo u otros productos tóxicos deben estar dotados del correspondiente equipo respiratorio, el cual debe contar con la aprobación vigente y demostrable del organismo gubernamental o no gubernamental que cumplan con la NFPA 1981, 1982 y 1989 o equivalente.
- (b) El equipo de protección respiratoria debe ser:
  - (1) Autónomo;
  - (2) Adecuado para realizar su función básica de asistencia respiratoria; y
  - (3) Durable para los trabajos requeridos en aeródromos.
- (c) Los Técnicos SSEI que empleen el equipo de protección respiratoria debe estar capacitados y entrenados permanentemente, además deben contar con instructores que garanticen el aprendizaje efectivo. Dicha capacitación y entrenamiento debe ser incluido en el Programa de Instrucción anual de cada aeródromo.
- (d) Se debe contar con los medios apropiados para recargar los cilindros con aire y disponer de cilindros de recambio con la finalidad de que el equipo esté siempre disponible.

- (e) El Administrador de Aeródromo a través del Jefe del Servicio SSEI del aeródromo debe disponer de un Programa de Inspección y Mantenimiento del Equipo de Protección Respiratoria, el mismo que debe estar disponible para los inspectores de la DGAC.

**CAPÍTULO 5**  
**CUARTELES DEL SERVICIO SSEI**

Consultar la DAN 14 05 “Diseño e Implementación de los Cuarteles del Servicio de Seguridad, Salvamento y Extinción de Incendios”.

## CAPÍTULO 6

### INSTRUCCIÓN Y ENTRENAMIENTO

#### 6.1 Generalidades

- (a) La DGAC, preparará y ejecutará un Programa de Instrucción Nacional SSEI (PIN-SSEI) coordinado entre el DASA y la Escuela Técnica Aeronáutica, que asegure la mantención de la eficiencia operativa de los Técnicos SSEI, para la respuesta a las emergencias aeronáuticas y las que afecten la continuidad de las operaciones aéreas y la mantención del nivel aceptable de seguridad operacional en los aeródromos de acuerdo con sus procedimientos de seguridad operacional.
- (b) La DGAC, dispondrá de un procedimiento que asegure la mantención de la eficiencia operativa de los Técnicos SSEI. Para los aeródromos privado de uso público el responsable del procedimiento es el Administrador del aeródromo.
- (c) El Administrador de Aeródromo a través del Jefe del Servicio SSEI debe implementar y desarrollar un programa de capacitación, un programa anual de instrucción, de entrenamiento y de habilitación para proporcionar a los Técnicos SSEI, el mantenimiento de la eficiencia operativa, necesaria para ejecutar eficientemente las operaciones de salvamento y extinción de incendios en aeronaves, la operación, mantenimiento e inspección de equipos, herramientas y vehículos para extinción de incendios.
- (d) La instrucción debe impartirse de acuerdo con el procedimiento respectivo de entrenamiento, podrá ser presencial o semipresencial, y debe abarcar como mínimo instrucción relativa a la actuación humana, la operación de equipos y coordinación para la atención de emergencias y especializaciones (niveles de competencias).
- (e) Los Técnicos SSEI deben de estar debidamente entrenados y habilitados para desempeñar sus obligaciones de manera eficiente y deben participar en ejercicios reales de extinción de incendios que correspondan a los tipos de aeronaves y al tipo de equipo de salvamento y extinción de incendios que se utilizan en el aeródromo, incluso incendios alimentados por combustible a presión.
- (f) El Administrador de Aeródromo a través del Jefe del Servicio SSEI debe mantener registros individualizados y actualizados de la instrucción y el entrenamiento de cada Técnico SSEI, los cuales deben estar a disposición cuando se lo soliciten.
- (g) Las prácticas o simulacros del Plan de Emergencia deberán realizarse de acuerdo con un Programa establecido por la DGAC cada dos años.



- (h) Con el objeto de que el personal alcance, mantenga y perfeccione el dominio del material asignado al Servicio SSEI del aeródromo y pueda lograr una eficiente y eficaz ejecución de las tácticas y técnicas exigidas en las operaciones de salvamento y extinción de incendios, deberá mantener las competencias adquiridas.
- (i) El Programa Anual de Instrucción y Entrenamiento deberá considerar la mantención y optimización de las capacidades individuales y colectivas del personal SSEI del aeródromo.

## 6.2 Contenido temático

- (a) La capacitación del personal SSEI está señalado en un procedimiento institucional y debe incluir los siguientes aspectos:
  - (1) Familiarización con el aeródromo;
  - (2) Familiarización con las aeronaves y sistemas;
  - (3) Seguridad del Personal de Salvamento y Extinción de Incendios;
  - (4) Sistemas de comunicaciones de emergencia del aeródromo, incluidas las alarmas relativas a incendios de aeronaves;
  - (5) Equipos y herramientas de salvamento y extinción de incendios del aeródromo;
  - (6) Agentes Extintores y química de la combustión;
  - (7) Asistencia para la evacuación de emergencias en aeronaves;
  - (8) Vestimenta y equipo de protección respiratoria;
  - (9) Utilización de equipos estructurales de salvamento y extinción de incendios para salvamento y extinción de incendios en aeronaves;
  - (10) Operaciones con el vehículo de salvamento y extinción de incendios;
  - (11) Operaciones de Extinción de Incendios en Aeronaves;
  - (12) Plan de Emergencia de Aeródromo;
  - (13) Factores Humanos;
  - (14) Prácticas con fuego real;
  - (15) Soporte Básico y RCP;
  - (16) Respuesta a emergencias con Mercancías Peligrosas;
  - (17) Control y reducción de la fauna Silvestre;
  - (18) Mantención operativa del estado de las superficies;
  - (19) Sistema Gestión de la Seguridad Operacional (SMS);
  - (20) Otro tipo de instrucción que se considere pertinente, aprobada por la Autoridad Aeronáutica.

### 6.3 Especialización

Corresponde al nivel superior de competencias, definido en el Programa de Instrucción Nacional del Servicio de Seguridad, Salvamento y Extinción de Incendios (PIN-SSEI).

(a) Capacitación de especialización:

El personal SSEI podrá obtener especialización en distintos niveles de competencias, establecidos por la autoridad aeronáutica, con la finalidad de cubrir necesidades del servicio.

(b) Capacitación pertinente: desarrollo de la actividad.

El personal SSEI será capacitado para ejercer la aplicación de los procedimientos, el control, supervisión y administración del servicio, asimismo será capacitado en materia atinentes que le permitan un desempeño competente.

**CAPÍTULO 7****PROCEDIMIENTOS DE SALVAMENTO Y EXTINCIÓN DE INCENDIOS****7.1 Generalidades**

- (a) En cada aeródromo el Servicio SSEI debe contar con un Manual de Procedimientos Locales de Salvamento y Extinción de Incendios (MPL-SSEI), el cual debe ser aprobado por el DASA.
- (b) El Manual debe describir la organización del Servicio SSEI del aeródromo.
- (c) Asimismo, el Manual debe incluir procedimientos para actuar, como mínimo, en los siguientes tipos de emergencias:
  - (1) Evacuación de la Emergencia.
  - (2) Desplazamiento y ubicación de las unidades del Servicio SSEI.
  - (3) Operaciones de Salvamento y Extinción de Incendios.
  - (4) Derrames de combustibles.
  - (5) Aeronaves con problemas de tren de aterrizaje.
  - (6) Aeronaves con problemas hidráulicos.
  - (7) Frenos sobrecalentados e incendios en el sistema de frenos.
  - (8) Aeronaves con problemas en los motores.
  - (9) Aeronaves con problemas en la cabina.
  - (10) Actos de interferencia ilícita.
  - (11) Emergencias con Helicópteros.
  - (12) Incendios estructurales.
  - (13) Emergencias relacionadas con Mercancías Peligrosas.
  - (14) Preservación de la escena del accidente.
- (d) El Manual debe guardar correlación con lo establecido en el Plan de Emergencia del aeródromo.

## CAPÍTULO 8

### OPERACIONES DE SALVAMENTO EN TERRENOS DIFÍCILES

#### 8.1 Generalidades

- (a) En los aeródromos donde una proporción considerable de las llegadas y salidas de aeronaves tiene lugar sobre extensiones de agua, humedales u otras variedades de terreno difícil en las inmediaciones del aeródromo y donde los vehículos convencionales SEI no pueden proporcionar una respuesta eficaz, el Administrador de Aeródromo o autoridad competente deberá disponer de procedimientos y equipo especiales para hacer frente a los accidentes que ocurran en esos terrenos. No es necesario que las instalaciones y servicios estén localizados en el aeródromo, ni tampoco que éste tenga que proporcionarlos, si existen y están disponibles inmediatamente los de entidades ajenas al aeródromo, como parte del Plan de emergencia del aeródromo.
- (b) En todos los casos, la DGAC a través del Administrador de Aeródromo o autoridad competente debe determinar y especificar por adelantado la zona de actuación respecto a la cual se compromete a proporcionar servicios de salvamento.
- (c) Los objetivos de operación deben permitir crear condiciones en las cuales sea posible la supervivencia y realizar con éxito la operación total de salvamento.
- (d) La magnitud del equipo de salvamento deberá guardar relación con la capacidad de la aeronave de mayor tamaño que utilice el aeródromo.
- (e) Los tipos de terreno difícil, respecto a los cuales quizá se necesite equipo especial, son:
  - (1) El mar y otras extensiones considerables de agua adyacentes al aeródromo;
  - (2) Las zonas con aguas, humedales o superficies similares, especialmente los estuarios de los ríos que tengan marea;
  - (3) Las zonas montañosas;
  - (4) Las zonas desérticas;
  - (5) Los lugares donde se producen nevadas de temporada considerables.
- (f) El equipo que hay que desplegar para realizar operaciones de salvamento varía según el ambiente en el cual haya que montar la operación. La instrucción que se pretende del personal delegado para realizar esas tareas reflejará, sin duda, las condiciones del terreno. En todas las situaciones, el equipo básico deberá comprender:
  - (1) Equipo de comunicaciones, que puede incluir también el equipo de señales visuales. Idealmente, el empleo de un transmisor en la frecuencia de socorro proporciona enlace con el control de tránsito aéreo y el centro de operaciones de emergencia (COE);

- (2) Ayudas para la navegación;
- (3) Botiquín médico de primeros auxilios;
- (4) Equipo salvavidas, incluyendo chalecos salvavidas cuando se trate de percances que ocurren en el agua, tiendas de campaña, mantas impermeables y agua potable;
- (5) Equipo de iluminación;
- (6) Cuerdas, ganchos para las lanchas, megáfonos y herramientas, por ejemplo, alicates para cortar alambres y cuchillos para cortar los cinturones de seguridad.

## CAPÍTULO 9

### PROCEDIMIENTOS DE SEGURIDAD OPERACIONAL DE SSEI

#### 9.1 GENERALIDADES

- (a) La DGAC, definirá los procedimientos que realizará el personal SSEI en el aeródromo con el objeto de garantizar la seguridad operacional y la continuidad de las operaciones aéreas.
- (b) El Administrador de Aeródromos a través del Jefe del Servicio SSEI aplicará procedimientos de seguridad operacional en el área de movimiento del aeródromo, con el objeto de mantener un nivel de seguridad operacional aceptable.
- (c) Los procedimientos que aplicará el personal SSEI del aeródromo no interferirá en la actividad principal en la respuesta a las emergencias determinadas en el Plan de Emergencias del Aeródromo.
- (d) Con el objeto de no interferir en la respuesta a la actividad principal, el Jefe del Servicio SSEI desarrollará procedimientos de respuesta a la emergencia cuando el personal se encuentre en estas labores de seguridad operacional.

#### 9.2 PROCEDIMIENTOS

El personal SSEI del aeródromo ejecutará las siguientes actividades y procedimientos:

- (a) Planificación de la respuesta de emergencias;
- (b) Control y reducción del peligro que representa la Fauna Silvestre;
- (c) Prevención y manejo de incidentes con mercancías peligrosas;
- (d) Traslados de aeronaves inutilizadas;
- (e) Prevención de riesgos y protección contra incendios aeroportuarios;
- (f) Supervisión del área de movimiento;
- (g) Mantenimiento operativa del estado de las superficies pavimentadas, inherente a la remoción de nieves y medición de coeficiente de frenado;
- (h) otras funciones para las cuales su formación los hace particularmente apropiados.

##### 9.2.1 Planificación de la respuesta de emergencias;

- (a) El Jefe del Servicio SSEI, como Coordinador del PEA cuyas funciones y responsabilidades están definidas en el Apéndice 2 Planificación de emergencias de esta norma y en el procedimiento que la autoridad aeronáutica disponga.
- (b) El responsable de la dependencia le corresponderá realizar las siguientes actividades:

- (1) Colaborará con la ejecución del simulacro general, simulacros parciales y los ejercicios técnicos y toda prueba que disponga la autoridad aeronáutica;
- (2) Colaborará con las actualizaciones de las cartillas operacionales y Carta de Acuerdo con los diferentes organismos externos;
- (3) Propondrá las actualizaciones al PEA de acuerdo con:
  - (i) Prácticas completas del PEA.
  - (ii) Prácticas parciales del PEA.
  - (iii) Ejercicios técnicos SSEI
  - (iv) Evaluación del PEA.
  - (v) Activación del PEA en general o parcial en cualquier accidente o incidente.
  - (vi) Dispuestas por mejoras continuas al PEA derivadas de inspecciones o auditorías.
  - (vii) Plazo determinado en el PEA.
  - (viii) Cambio de las condiciones de operaciones del aeródromo.
  - (ix) Cambio de la aeronave crítica que opera en el aeródromo.
  - (x) Cambio en las características del aeródromo.
  - (xi) Otras que el Administrador de Aeródromo determine.

9.2.2 Control y reducción del peligro que representa la Fauna Silvestre;

- (a) El Jefe del Servicio SSEI, propondrá al Administrador de Aeródromos el Encargado del Programa Local de Gestión del Peligro Aviario y la Fauna Silvestre, cuyas funciones y responsabilidades están definidas en la DAN 14 09, Peligro Aviario y Fauna Silvestre en los aeródromos.
- (b) El funcionario SSEI, designado reunirá el perfil técnico operacional y cumplirá con la experiencia en labores de mitigación del peligro aviario y capacitaciones pertinentes entregadas o certificadas por la Escuela Técnica Aeronáutica.
- (c) El responsable del Programa Local de gestión del Peligro Aviario y la Fauna Silvestre, aplicará los procedimientos dispuestos por la autoridad aeronáutica y las normas relacionadas con el medio ambiente.
- (d) El personal SSEI que realice labores de mitigación del peligro que representa la fauna silvestre a las operaciones aéreas, mantendrá las cualificaciones determinadas por las normas aeronáuticas y legislación nacional que le permitan ejercer la función.

### 9.2.3 Prevención y manejo de incidentes con mercancías peligrosas

- (a) El Jefe del Servicio SSEI, propondrá al Administrador de Aeródromos el Encargado de Mercancías Peligrosas, cuyas funciones y responsabilidades están definidas en las normas y en los procedimientos dispuestos por la autoridad aeronáutica.
- (b) El funcionario SSEI, designado reunirá el perfil técnico operacional y cumplirá con la experiencia de servicio y capacitaciones pertinentes entregadas o certificadas por la Escuela Técnica Aeronáutica.
- (c) El personal SSEI que realice labores de Prevención de incidentes con mercancías peligrosas, aplicará las inspecciones y controles contenidos en el manual correspondiente en cualquier instalación ubicada al interior de las dependencias del aeródromo, con la finalidad de verificar y solicitar corregir las acciones en el almacenamiento, manejo o transporte de mercancías peligrosas que no cumplan con la legislación vigente y pongan en riesgo la integridad de las personas, la propiedad o el medio ambiente por accidentes asociados a liberaciones, escapes, reacciones u otras de las mercancías peligrosas, sus contenedores, vehículos de transporte y lugares de almacenamiento transitorio.
- (d) El personal SSEI que realice labores de respuesta a incidentes o accidentes con mercancías peligrosas, aplicará los procedimientos de control de la emergencia contenidos en el manual correspondiente, en cualquier aeronave, instalación o vehículo que se encuentre al interior de las dependencias del aeródromo, con la finalidad de confinar, contener, controlar, recuperar y descontaminar el área o dependencias afectadas, ya sea en forma autónoma o con ayuda de servicios públicos, hasta que la zona sea segura para la vida humana y el medio ambiente y se puedan reanudar las operaciones normales del aeródromo.
- (e) El Encargado de Mercancías Peligrosas elaborará y propondrá al Jefe del Servicio SSEI del aeródromo, el programa de mantenimiento y renovación de material para realizar inspecciones y enfrentar emergencias, como asimismo, el programa de capacitaciones del personal para mantenerse actualizado en el tema, coordinado con los organismos públicos de ayuda.

### 9.2.4 Traslados de Aeronaves Inutilizadas

- (a) El Jefe del Servicio SSEI, propondrá al Administrador de Aeródromos el Coordinador del Plan de Traslados de Aeronaves inutilizadas (RAI).
- (b) Las funciones del Coordinador del Plan RAI, son las contenidas la DAN 14 153 sección 153.465, Parte II – Retiro de Aeronaves Inutilizadas y en el Procedimiento interno aeronáutico.
- (c) El Coordinador elaborará y mantendrá actualizado un Plan de Recuperación y Traslado de Aeronaves Inutilizadas en coordinación con el Plan de Emergencias del Aeródromo.
- (d) El Administrador de Aeródromo a través del Jefe del Servicio SSEI, aplicará los procedimientos de recuperación y traslado de aeronaves inutilizadas, cuando éstos no sean ejecutados por el explotador aéreo.



- (e) El funcionario SSEI, designado reunirá el perfil técnico operacional y cumplirá con la experiencia de servicio y capacitaciones pertinentes entregadas o certificadas por la Escuela Técnica Aeronáutica.
- (f) El personal SSEI que realice labores de traslado de aeronaves inutilizadas, mantendrá las calificaciones determinadas por las normas y procedimientos dispuesto por la autoridad aeronáutica que le permitan ejercer la función.

#### 9.2.5 Prevención de riesgos y protección contra incendios aeroportuarios

- (a) El Administrador de Aeródromo, a través del Jefe del Servicio SSEI, aplicará las inspecciones técnicas de prevención de riesgos y protección de incendios a las diferentes instalaciones ubicadas al interior de los aeródromos.
- (b) El Jefe del Servicio SSEI, propondrá al Administrador de Aeródromos el Encargado de Prevención de riesgos y protección de incendios aeroportuarios, cuyas funciones y responsabilidades están definidas en los procedimientos dispuestos por la autoridad aeronáutica.
- (c) El funcionario SSEI, designado reunirá el perfil técnico operacional y cumplirá con la experiencia de servicio y capacitaciones pertinentes entregadas o certificadas por la Escuela Técnica Aeronáutica.
- (d) El personal SSEI que realice labores de Prevención de Riesgos y Protección Contra Incendios Aeroportuarios, mantendrá las calificaciones determinadas por las normas aeronáuticas y procedimientos que le permitan ejercer la función.
- (e) El Jefe del Servicio SSEI, a través del Encargado de Prevención de Riesgos y Protección Contra Incendios Aeroportuarios, elaborará los procedimientos de inspección, charlas de concientización y utilización de los EPP cuando corresponda.
- (f) Las funciones del Encargado de Prevención de Riesgo y Protección Contra Incendios Aeroportuarios estarán contenidas en la resolución de nombramiento.

#### 9.2.6 Supervisión del Área de Movimiento (SAM)

- (a) El Administrador de Aeródromo a través del Jefe del Servicio SSEI, aplicará procedimientos para la supervisión del área de movimiento.
- (b) El Jefe del Servicio SSEI, propondrá al Administrador de Aeródromos el Encargado de la Supervisión del Área de Movimiento (SAM), cuyas funciones y responsabilidades están definidas en las normas y el procedimiento aeronáutico DAP 14 01 Seguridad Operacional en el Área de Movimiento y otros dispuestos por la autoridad aeronáutica.
- (c) El funcionario SSEI designado, reunirá el perfil técnico operacional y cumplirá con la experiencia de servicio y capacitaciones pertinentes entregadas o certificadas por la Escuela Técnica Aeronáutica.
- (d) El personal SSEI que realice labores de SAM, mantendrá las calificaciones determinadas por las normas y procedimientos aeronáuticos que le permitan ejercer la función.

- (e) Las funciones principales que debe realizar son:
  - (1) Supervisión del carguío de combustible con pasajeros a bordo;
  - (2) Fiscalización del tránsito de vehículos y personas en el área de movimiento;
  - (3) Follow me; (guía en área de movimiento)
  - (4) Control de FOD;
  - (5) Inspección de pista y otras áreas.
  - (6) Notificación del estado de la superficie de pista;

9.2.7 Mantención operativa del estado de las superficies pavimentadas, inherente a la remoción de nieve o contaminantes y la medición de coeficiente de frenado

- (a) El Administrador de Aeródromo a través del Jefe del Servicio SSEI, aplicará procedimientos para la mantención operativa del estado de las superficies pavimentadas, inherente a la remoción de contaminantes y medición del coeficiente de frenado.
- (b) El Jefe del Servicio SSEI, propondrá al Administrador de Aeródromos el Encargado de la Mantención operativa del estado de las superficies pavimentadas, cuyas funciones y responsabilidades están definidas en la presente norma y en los procedimientos dispuestos por la autoridad aeronáutica.
- (c) El funcionario SSEI, designado reunirá el perfil técnico operacional y cumplirá con la experiencia de servicio y capacitaciones pertinentes entregadas o certificadas por la Escuela Técnica Aeronáutica.
- (d) El personal SSEI que realice labores de mantención operativa del estado de las superficies pavimentadas, inherente a la remoción de contaminantes y medición de coeficiente de frenado, mantendrá las cualificaciones determinadas por las normas aeronáuticas y procedimientos locales que le permitan ejercer la función.
- (e) El Jefe del Servicio SSEI a través del Encargado Mantención operativa del estado de las superficies pavimentadas, elaborará procedimientos para:
  - (1) La mantención operativa del estado de las superficies pavimentadas, afectadas con nieves u otro contaminante;
  - (2) La medición de eficacia de frenado cuando sea requerido;
  - (3) Informar la observación de la inspección de pista, a los servicios de ATS, cuando estas sean afectadas por contaminantes.

9.2.8 Gestión y control de objetos extraños (FOD) en el área de movimiento de los aeródromos

- (a) El Jefe del Servicio SSEI, propondrá al Administrador de Aeródromos el Encargado del Programa de Gestión y control de objetos extraños (FOD), cuyas funciones y responsabilidades están definidas en la norma aeronáutica DAN 14 11 Gestión y control de objetos extraños (FOD) en el área de movimiento de los aeródromos y en el programa de FOD y otros procedimientos dispuestos por la autoridad aeronáutica.

- (b) El funcionario SSEI, designado reunirá el perfil técnico operacional y cumplirá con la experiencia de servicio y capacitaciones pertinentes entregadas o certificadas por la Escuela Técnica Aeronáutica.
- (c) El personal SSEI que realice labores de inspección y control de FOD en el área de movimiento, mantendrá las calificaciones determinadas por las normas aeronáuticas que le permitan ejercer la función.

**APÉNDICE 8****SISTEMA DE GUÍA Y CONTROL DEL MOVIMIENTO EN LA SUPERFICIE (SMGCS)****CAPÍTULO 1****DISPOSICIONES PRELIMINARES****1.1 Introducción**

- (a) Este Apéndice ha sido elaborado para suministrar el marco normativo específico para la aplicación de los requisitos normativos establecidos en esta Norma relacionados con los Sistemas de Guía y Control del Movimiento en la Superficie (SMGCS) para aeródromos que cuentan con servicios de tránsito aéreo (aeródromos controlados). Los aeródromos no controlados deben dar cumplimiento a lo establecido en el Capítulo 2, Tablas 2-2 y 2-4 del Apéndice, además de las disposiciones de tránsito aéreo que la DGAC establezca para ese tipo de aeródromos.
- (b) Un SMGCS consiste en la guía y control (o regulación) de todas las aeronaves y vehículos de superficie y del personal en el área de movimiento de un aeródromo. La “guía” se refiere a las instalaciones, a la información y asesoramiento necesarios que permitan a los pilotos de las aeronaves, o a los conductores de los vehículos terrestres, orientarse en la superficie del aeródromo y mantener las aeronaves o los vehículos en la superficie o dentro de las áreas que les han sido reservadas. El “control o regulación” designa las medidas necesarias para impedir las colisiones y asegurar el movimiento regular y eficaz del tránsito.
- (c) En la implementación de un SMGCS participan principalmente:
  - (1) Administrador de Aeródromo;
  - (2) Control de tránsito aéreo;
  - (3) Explotadores aéreos (pilotos).

**1.2 Requisitos de un Sistema de Guía y Control del Movimiento en la Superficie**

- (a) Un aeródromo debe operar en condiciones de seguridad en las condiciones previstas, incluyendo la guía y control o regulación de todas las aeronaves y vehículos en superficie.
- (b) Un SMGCS debe proporcionar guía y control de una aeronave desde la pista de aterrizaje hasta el puesto de estacionamiento en la plataforma, y desde este puesto hasta la pista de despegue, así como para otros movimientos en la superficie del aeródromo, tales como la circulación entre el área de mantenimiento y la plataforma estacionamiento, o entre plataformas.

- (c) El SMGCS debe proporcionar también guía y control o regulación a los vehículos de superficie en el área de movimiento, incluyendo a los vehículos del Servicio de Seguridad, Salvamento y Extinción de Incendios (SSEI), así como al personal autorizado para entrar en el área de movimiento de un aeródromo.
- (d) El SMGCS debe contribuir en la prevención de incursiones en pista y colisiones entre aeronaves, entre aeronaves y vehículos terrestres, entre aeronaves y obstáculos, entre vehículos terrestres y obstáculos, y entre vehículos.
- (e) El SMGCS también debe contribuir en el mantenimiento de la regularidad de los movimientos en diversas condiciones operacionales, afectadas cuando aumenta la densidad del tránsito y siempre que disminuye la visibilidad.
- (f) El SMGCS debe ser compatible con la capacidad de aterrizaje y de despegue de las pistas y con la demanda del tránsito en el aeródromo. A este respecto cuando se proyecte uno de estos sistemas, debe tenerse en cuenta las necesidades con respecto a las operaciones de aterrizaje y de despegue. En algunos aeródromos, puede ocurrir que los despegues se efectúen con visibilidades más reducidas que los aterrizajes.
- (g) Los procedimientos que forman parte del SMGCS deben dar cumplimiento a las disposiciones y requisitos relativos a las operaciones en el área de movimiento establecidas por la DGAC.
- (h) Cuando el SMGCS conste de barras de parada y luces de eje de calle de rodaje de conmutación selectiva, se cumplirán los requisitos siguientes:
  - (1) Cuando la trayectoria a seguir en la calle de rodaje se indique encendiendo las luces de eje de calle de rodaje, éstas se apagan o podrán apagarse al encenderse la barra de parada;
  - (2) Los circuitos de control estarán dispuestos de manera tal que, cuando se ilumine una barra de parada ubicada delante de una aeronave, se apague la sección correspondiente de las luces de eje de calle de rodaje situadas después de la barra de parada; y
  - (3) Las luces de eje de calle de rodaje se enciendan delante de la aeronave cuando se apague la barra de parada.

### **1.3 Coordinación de un Sistema de Guía y Control del Movimiento en la Superficie**

- (a) Se debe coordinar estrechamente todas las utilizaciones actuales y previstas del SMGCS con objeto de garantizar la compatibilidad con las necesidades de los servicios técnicos y operacionales de aeródromo, servicios de comunicaciones, servicio de dirección en la plataforma (en los casos que aplique), servicio de control de tránsito aéreo de aeródromo, Administrador de Aeródromo, conductores de vehículos terrestres, explotadores y pilotos.

- (b) Cada Administrador de Aeródromo debe, en colaboración con su dependencia ATS, determinar los medios y procedimientos necesarios para que pueda efectuarse la coordinación de todas las actividades relativas a los movimientos en la superficie, incluyendo por lo menos:
  - (1) El establecimiento de circuitos directos de comunicación verbal entre los controladores y Administrador de Aeródromo que se encargan de los movimientos de aeronaves propiamente dichos (la Torre de control o el servicio de dirección en la plataforma cuando se cuenta con uno);
  - (2) Las directrices internas del aeródromo destinadas a que puedan aplicarse con eficacia, por ejemplo, los procedimientos pertinentes en los casos de escasa visibilidad y de emergencia.
- (c) Se debe conformar y celebrar reuniones periódicas de un comité integrado por representantes de los actores involucrados para resolver cualquier problema de coordinación. Dicho comité, puede funcionar como parte de otros equipos establecidos en el aeródromo.
- (d) Para los fines de coordinación, es necesario desarrollar procedimientos para la rápida reparación de defectos en las instalaciones en los casos en que estos puedan ir en detrimento de la seguridad y eficacia operacional del sistema de guía y control del movimiento en la superficie.
- (e) El Administrador de Aeródromo debe mantener registro de toda coordinación efectuada con organizaciones relacionadas con movimientos en superficie, mediante copias de la correspondencia cursada, actas de reuniones y cartas de acuerdo suscritas por los representantes autorizados de cada entidad. En el caso de cartas de acuerdo, las mismas deben estar suscritas por autoridades pertinentes de las organizaciones.

## CAPÍTULO 2

### REQUISITOS PARA IMPLEMENTACIÓN DE UN SMGCS PARA UN AERÓDROMO

#### 2.1 Condiciones Operacionales de Visibilidad y de Tránsito

- (a) El SMGCS de un aeródromo debe establecerse en base a dos condiciones operacionales:
- (1) Condiciones de visibilidad en las que el Administrador de Aeródromo proyecta mantener el aeródromo abierto para las operaciones; y
  - (2) Densidad del tránsito.
- (b) Con base a las condiciones de visibilidad y tránsito definidas en la Tabla 2-1-1, se debe elegir la combinación apropiada de equipos y procedimientos para el establecimiento de un SMGCS.
- (c) Debe determinarse, revisarse anualmente y mantenerse debido registro de las condiciones de visibilidad y de tránsito en las cuales se prevén operaciones en el aeródromo.

**Tabla 2-1-1. Condiciones de visibilidad y de tránsito relativas al SMGCS**

<b>CONDICIONES DE VISIBILIDAD</b>		
(1) Visibilidad suficiente para que el piloto pueda efectuar el rodaje y evitar visualmente cualquier colisión con otro tránsito en las calles de rodaje y en las intersecciones y para que el personal de las dependencias de control pueda controlar visualmente todo el tránsito;		
(2) Visibilidad suficiente para que el piloto pueda efectuar el rodaje y evitar visualmente cualquier colisión en las calles de rodaje y en las intersecciones, pero insuficiente para que el personal de las dependencias de control pueda controlar visualmente todo el tránsito;		
(3) Visibilidad inferior a un RVR de 550 m (operaciones con escasas visibilidad).		
<b>DENSIDAD DE TRÁNSITO</b>		
(Durante la media de la hora de punta)		
Reducido	R	Inferior o igual a 15 movimientos por pista, o inferior a un total de 20 movimientos en el aeródromo;
Medio	M	Del orden de 16 a 25 movimientos por pista, o un total de 20 a 35 movimientos en el aeródromo; y
Intenso	I	Del orden de 26 movimientos o más por pista, o superior a un total de 35 movimientos en el aeródromo.

Nota 1. En todos los casos en que se utilizan estos términos en el presente Apéndice, sus significados son los que tienen en la Tabla 2-1-1.

Nota 2. El número de movimientos durante la hora punta media es la media aritmética del año de número de movimientos durante la hora punta diaria. Todos los despegues como los aterrizajes son considerados como un movimiento.

## 2.2 Requisitos de Ayudas Visuales para el Funcionamiento de un SMGCS

(a) Las ayudas visuales que figuran en la Tabla 2-2-1 deben instalarse en todo aeródromo como parte del SMGCS:

**Tabla 2-2-1. Requisito de Ayudas Mínimas para un SMGCS**

Señales	Luces	Letreros
(1) de eje de pista		
(2) de eje de calle de rodaje		
(3) de punto de espera de la pista		
(4) de punto de espera intermedio	(1) de borde de pista	(1) letreros con instrucciones obligatorias según corresponda.
(5) de puesto de estacionamiento de aeronaves	(2) de borde de calle de rodaje	
(6) líneas de seguridad en las plataformas	(3) de luces de obstáculos	(2) letreros de información según corresponda.
(7) de punto de espera en la vía de vehículos	(4) de zonas de uso restringido	
(8) de zonas de uso restringido	(5) lámpara de señales	
	(6) las luces deben ser controladas desde el ATS	

(b) Los vehículos y el personal con acceso al área de movimiento deben contar con un equipo suficiente que permita la comunicación con el servicio de tránsito aéreo (ATS), salvo ingresos eventuales expresamente autorizados por el Administrador de Aeródromo quien debe restringir el ingreso o permanencia en el área de movimiento a los vehículos que no cumplan con este requisito.

(c) Debe proporcionarse radar de movimiento en la superficie en el área de maniobras de los aeródromos destinados a ser utilizados en condiciones de alcance visual en la pista inferior a un valor de 350 m.

(d) Debe proporcionarse radar de movimiento en la superficie en el área de maniobras de los aeródromos que no sean los indicados en el párrafo (c). cuando el volumen de tránsito y las condiciones de las operaciones sean tales que no pueda mantenerse la regularidad de la circulación del tránsito por otros procedimientos e instalaciones.



- (e) En la Tabla 2-2-2 se enumeran las ayudas que deben disponerse en un aeródromo en cumplimiento de lo establecido en el Capítulo 2, Sección 1, párrafo (b) para cada una de las nueve posibles combinaciones de tránsito y condiciones de visibilidad.
- (f) El número y la calidad de los letreros instalados en un aeródromo debe determinarse en función de la característica de cada caso. A medida que aumenta el tránsito o disminuye la visibilidad con la que puede operarse en un aeródromo, se deben efectuar mejoras en los letreros, así como en la iluminación y en las ayudas electrónicas utilizadas para guía y control.
- (g) El Administrador de Aeródromo debe evaluar el número de planos necesarios con arreglo a la cantidad de información que se precisa. Como mínimo debe contarse con un plano de aeródromo, de movimiento en la superficie y, cuando en éste tampoco pueda indicarse toda la información, es preciso disponer de un plano que contenga señales, luces y letreros e información respecto al estacionamiento y atraque en la plataforma. La DGAC determinará expresamente cuando se requieran planos adicionales.

**Tabla 2-2-2. Requisito de ayudas del SMGCS para las combinaciones de tránsito y visibilidad**

Ayuda	Condiciones de tránsito	Reducido			Medio			Intenso			Documento de Referencia
	Condiciones de visibilidad	1	2	3	1	2	3	1	2	3	
Señales de plataforma		x	x	x	x	x	x	x	x	x	DAN 14 154 - Cap. E y Ap. 5
Señales de eje de pista		x	x	x	x	x	x	x	x	x	DAN 14 154 - Cap. E y Ap. 5
Señales de eje de calle de rodaje		x	x	x	x	x	x	x	x	x	DAN 14 154 - Cap. E y Ap. 5
Señales de punto de espera de la pista		x	x	x	x	x	x	x	x	x	DAN 14 154 - Cap. E y Ap. 5
Señales de punto de espera intermedio		x	x	x	x	x	x	x	x	x	DAN 14 154 - Cap. E y Ap. 5
Ayudas visuales para indicar zonas de uso restringido		x	x	x	x	x	x	x	x	x	DAN 14 154 - Cap. E y Ap. 5
Señales de puesto de estacionamiento de aeronaves		x	x	x	x	x	x	x	x	x	DAN 14 154 - Cap. E y Ap. 5
Líneas de seguridad en las plataformas		x	x	x	x	x	x	x	x	x	DAN 14 154 - Cap. E y Ap. 5
Señales de punto de espera en la vía de vehículos		x	x	x	x	x	x	x	x	x	DAN 14 154 - Cap. E y Ap. 5
Luces de borde de pista		x	x	x	x	x	x	x	x	x	DAN 14 154 - Cap. E y Ap. 6
Luces de borde de calle de rodaje		x	x	x	x	x	x	x	x	x	DAN 14 154 - Cap. E y Ap.6
Iluminación de obstáculos		x	x	x	x	x	x	x	x	x	DAN 14 154 - Cap. E y Ap.6

Ayuda	Condiciones de tránsito	Reducido			Medio			Intenso			Documento de Referencia
	Condiciones de visibilidad	1	2	3	1	2	3	1	2	3	
Letreros		x	x	x	x	x	x	x	x	x	DAN 14 154 - Cap. E y Ap. 6
Planos (aeródromo, área de movimiento, plataforma)		x	x	x	x	x	x	x	x	x	Disposiciones Específicas de la DGAC
Servicio de control de aeródromo		x	x	x	x	x	x	x	x	x	Disposiciones específicas de la DGAC
Lámpara de señales		x	x	x	x	x	x	x	x	x	DAN 14 154 - Cap. E y Ap. 6
Equipo de telecomunicaciones aeronáuticas		x	x	x	x	x	x	x	x	x	Disposiciones específicas de la DGAC
Luces de punto de espera intermedio				x			x			x	DAN 14 154 - Cap. E y Ap. 6
Sistema de control eléctrico automático de las luces			x	x		x	x	x	x	x	DAN 14 154 - Cap. E y Ap. 9
Luces de protección de pista				x		x	x		x	x	DAN 14 154 - Cap. E y Ap.6
Luces de eje de pista				x			x			x	DAN 14 154 - Cap. E y Ap.6
Luces de eje de calle de rodaje				x			x			x	DAN 14 154 - Cap. E y Apéndice 6
Barras de parada				x		x	x		x	x	DAN 14 154 - Cap. E y Ap. 6
Luces de plataforma de viraje en la pista				x			x			x	DAN 14 154 - Cap. E y Ap. 6

Ayuda	Condiciones de tránsito	Reducido			Medio			Intenso			Documento de Referencia
	Condiciones de visibilidad	1	2	3	1	2	3	1	2	3	
Luces indicadoras de calle de salida rápida				x			x			x	DAN 14 154 - Cap. E y Ap. 6
Radar de movimiento en la superficie (SMR).							x		x	x	Disposiciones específicas de la DGAC
Otro equipamiento de apoyo que mejore la circulación en condiciones de escasa visibilidad.	A requerimiento de la DGAC.									Disposiciones específicas de la DGAC	
Luces de guía para maniobras en los puestos de estacionamiento de aeronaves				x			x			x	DAN 14 154 - Cap. E y Ap. 6
Luces de punto de espera en la vía de vehículos				x			x		x	x	DAN 14 154 - Cap. E y Ap. 6
Fuente secundaria de energía	x	x	x	x	x	x	x	x	x	x	DAN 14 154 - Cap. E y Ap. 9
Sistema de guía de atraque visual							x		x	x	DAN 14 154 - Cap. E y Ap. 6

### 2.3 Requisitos de Operación para el Funcionamiento de un SMGCS

- (a) Los requisitos mínimos de operación que deben ser implementados en un aeródromo, como parte de un SMGCS se encuentran en la Tabla 2-3-1.

**Tabla 2-3-1. Requisito de Operación para un SMGCS**

Operación del Aeródromo
<ol style="list-style-type: none"> <li>1. Designación de calles de rodaje.</li> <li>2. Inspección del área de movimiento.</li> <li>3. Disposiciones reglamentarias internas del aeródromo para la actuación de personas en el área de movimiento.</li> <li>4. Disposiciones reglamentarias internas del aeródromo para la aplicación por el personal en tierra de los procedimientos de comunicaciones.</li> <li>5. Control eléctrico periódico del funcionamiento de las ayudas del SMGCS.</li> <li>6. Planos de aeródromo, según sea necesario.</li> <li>7. Servicio de dirección en la plataforma.</li> </ol>

- (b) En la Tabla 2-3-2 se establecen los requisitos que deben ser implementados en un aeródromo, en cumplimiento de lo establecido en el Capítulo 2, Sección 1, párrafo (b), para cada una de las nueve posibles combinaciones de densidad de tránsito y de condiciones de visibilidad.
- (c) El Servicio de Dirección en Plataforma constituye una parte complementaria al SMGCS.

**Tabla 2-3-2: Requisitos de operación para un SMGCS para las combinaciones de tránsito y visibilidad**

Ayuda	Condiciones de tránsito	Reducido			Medio			Intenso			Documento de Referencia
	Condiciones de visibilidad	1	2	3	1	2	3	1	2	3	
<b>Operación del Aeródromo</b>											
Procedimientos para control eléctrico periódico de las ayudas del SMGCS	x	x	x	x	x	x	x	x	x	x	DAN 14 154- Cap. E Cap. 3 de este Ap.
Designación de calles de rodaje	x	x	x	x	x	x	x	x	x	x	Cap. 3 de este Ap.
Procedimientos para la inspección de las áreas de movimiento y notificación de condiciones mediante el AIS	x	x	x	x	x	x	x	x	x	x	DAN 14 153 – Cap. B Cap. 3 de este Ap.
Reglamentación interna del aeródromo para el personal en el área de movimiento	x	x	x	x	x	x	x	x	x	x	Cap. 3 de este Ap.
Reglamentación interna del aeródromo para los procedimientos de telecomunicaciones del personal en el área de movimiento	x	x	x	x	x	x	x	x	x	x	Disposiciones específicas de la DGAC
Establecimiento de rutas de rodaje normalizadas			x			x	x	x	x	x	Cap. 3 de este Ap.
Medidas de protección del área de movimiento en condiciones de escasa visibilidad.			x				x			x	Cap. 4 de este Ap.
Procedimientos para el control eléctrico continuo de las ayudas			x				x			x	Cap. 3 de este Ap.

## 2.4 Revisiones del Sistema y Mejoras

- (a) El SMGCS de un aeródromo debe revisarse periódicamente y documentarse mediante registros, con objeto de asegurar que el sistema satisface su cometido, y de ayudar al Administrador de Aeródromo en la planificación futura de la implantación ordenada de un sistema más avanzado y de las instalaciones de apoyo necesarias, cuando lo justifiquen las circunstancias.
- (b) En todos los casos, el SMGCS debe ser examinado cuando se produzcan una o más de las circunstancias siguientes:
  - (1) Aumento importante del volumen de tránsito;
  - (2) Se proyecte la realización de operaciones en condiciones de escasa visibilidad; y
  - (3) Se modifique la disposición del aeródromo, es decir, se pongan en servicio nuevas pistas, calles de rodaje o plataformas.
  - (4) Reestructuración del espacio aéreo en torno al aeródromo por el ATS, u otras circunstancias externas.
- (c) El Administrador de Aeródromo debe desarrollar y mantener actualizada una base de datos histórica del número de movimientos que se registran cada hora a fin de determinar oportunamente cuando la densidad de tránsito alcance valores para pasar de un nivel a otro de acuerdo con lo establecido en la Tabla 2-1-1. El valor vigente de densidad de tránsito corresponderá al año anterior concluido y dicho valor deberá estar claramente señalado en el registro del Administrador de Aeródromo.
- (d) Se debe determinar en qué grado el aumento del volumen de tránsito ocasiona una disminución de la eficacia del SMGCS, especialmente cuando se presente:
  - (1) Necesidad apreciable de mayor vigilancia visual de los movimientos del tránsito en la superficie, debido al número de movimientos que se producen simultáneamente en todo el complejo del aeródromo;
  - (2) Aumento apreciable en la carga de los canales de comunicación utilizados para el SMGCS;
  - (3) Aumento del número de problemas que se plantean en los puntos de cruce y en las intersecciones de pistas/calles de rodaje, que exigen la intervención del controlador y que, por consiguiente, contribuyen al aumento del número de radiocomunicaciones; y
  - (4) Creación de embotellamientos, congestión y demoras en los movimientos del tránsito de superficie.

## CAPÍTULO 3

### FUNCIONES Y RESPONSABILIDADES

#### 3.1 Generalidades

- (a) En el ámbito del sistema de guía y control del movimiento en la superficie (SMGCS) se debe identificar a quién compete el ejercicio de las funciones y cuándo y cómo debe desempeñarlas, incluyendo las funciones requeridas para el empleo del control de los vehículos terrestres, el control y mantenimiento de las ayudas visuales.
- (b) Para que el SMGCS funcione adecuadamente, todo el personal a cargo del Administrador de Aeródromo, encargado de poner en servicio total o parcialmente el sistema, debe ser capacitado, recibiendo las instrucciones pertinentes, incluyendo el entrenamiento en el puesto de trabajo.

#### 3.2 División y Transferencia de Actividades

- (a) Operación de aeródromo
  - (1) Inspección del área de movimiento. El Administrador de Aeródromo debe asegurar que se efectúen:
    - (i) Inspecciones frecuentes del área de movimiento para verificar que las áreas reservadas para los movimientos de las aeronaves estén libres de obstáculos y en buen estado;
    - (ii) Una inspección antes de la puesta en vigor de los procedimientos aplicables en el caso de escasa visibilidad.
  - (2) Personal en tierra debe asegurar que:
    - (i) Utilice las comunicaciones haya sido debidamente adiestrado y recibido las instrucciones apropiadas para este fin;
    - (ii) Durante operaciones en condiciones de escasa visibilidad, se limite al mínimo absoluto los desplazamientos del personal en tierra en el área de movimiento.
  - (3) Conservación de las ayudas SMGCS. El Administrador de Aeródromo tiene la responsabilidad de:
    - (i) Cuidar del buen estado de funcionamiento de todos los componentes visuales del SMGCS;
    - (ii) Realizar inspecciones frecuentes.
  - (4) Designación de calles de rodaje y de rutas de rodaje normalizadas.  
En coordinación con el ATS, el Administrador del Aeródromo debe:

- (i) Determinar las calles de rodaje y designar las rutas de rodaje normalizadas aplicables a los tipos de movimientos previstos en el aeródromo;
  - (ii) Proporcionar al Servicio de Información Aeronáutica los documentos suficientes para la publicación de rutas normalizadas para las aeronaves que efectúen el rodaje.
- (5) Medidas de protección en el área de movimiento en condiciones de escasa visibilidad. El Administrador de Aeródromo, en coordinación con el ATS, debe asegurarse de que se mantenga al mínimo absoluto el número de personal y vehículos autorizados para realizar algún servicio en el área de movimiento durante períodos de escasa visibilidad.
- (b) Conductores de vehículos de superficie.
- (1) El Administrador de Aeródromo debe implementar disposiciones internas que aseguren que los conductores de vehículos de superficie tienen el adecuado conocimiento de las normas internas y de fraseología aeronáutica.
  - (2) Los conductores de vehículos de superficie deben:
    - (i) Ajustarse a los procedimientos internos y normativa atinente al aeródromo;
    - (ii) Cumplir las instrucciones del ATC;
    - (iii) Actuar con el debido cuidado y prestar la necesaria atención con objeto de evitar colisiones entre sus vehículos y las aeronaves, y entre sus vehículos y otros vehículos.
  - (3) La capacitación de los conductores de vehículos es responsabilidad de cada proveedor de servicios al cual pertenezca, en cuanto a su funcionalidad. Los conductores deben someterse a una capacitación en la unidad que solicita el Permiso para conducir en plataforma (PCP), según lo señalado en la DAN 14 08.
- (c) Servicio de Dirección en la Plataforma:
- (1) Cuando en los aeródromos la dirección del tránsito en la plataforma no está bajo responsabilidad de la dependencia ATS y se establezca un Servicio de Dirección en la Plataforma encargado de la seguridad de los movimientos de las aeronaves en la plataforma, todas las reglas aplicables a los movimientos de aeronaves deben ser compatibles con las reglas aplicables en el área de maniobras.
  - (2) Se debe establecer un procedimiento para notificar aquellas situaciones que puedan afectar el normal desarrollo de las operaciones en el aeródromo y que puedan tener un impacto negativo en las operaciones aéreas.
  - (3) En tales casos, el Servicio de Dirección en la Plataforma y la dependencia ATS deben mantener una comunicación permanente mediante procedimientos coordinados reflejados en acuerdos operacionales.



## (d) Servicios de Tránsito Aéreo

El Administrador de Aeródromo debe contar con una cartilla operacional en la que se establezcan los procedimientos operacionales de los ATS que formen parte del SMGCS asignando funciones y responsabilidades a cada organización, para lo cual deben ser tomados en cuenta los siguientes criterios para las coordinaciones respectivas:

- (1) Determinación de las rutas de rodaje que han de seguirse. Los Servicios ATS y el Administrador de Aeródromo deben determinar conjuntamente las rutas de las aeronaves y de los vehículos para el encaminamiento del tránsito lo más rápido y ordenado posible.
- (2) Utilización de procedimientos de comunicaciones y fraseología aeronáutica. La comunicación entre el ATS y los vehículos de superficie y del SSEI que circulen en el área de maniobras deben cumplir las disposiciones específicas sobre el particular de la DGAC, tanto en lo que respecta a la fraseología como a los procedimientos y al idioma.
- (3) Volumen de comunicaciones aeronáuticas. En los aeródromos de gran densidad de tránsito, la carga de trabajo del controlador puede ser muy elevada, y el SMGCS debe proyectarse de modo que reduzcan al mínimo la necesidad de las comunicaciones aeronáuticas.
- (4) Control del funcionamiento de las ayudas del SMGCS:
  - (i) El Administrador de Aeródromo, en coordinación con la dependencia ATS, debe verificar periódicamente el funcionamiento del SMGCS y corregir cuanto antes cualquier falla.
  - (ii) Como parte de las inspecciones diarias se debe efectuar una vigilancia visual de las luces, teniendo en cuenta los reportes de pilotos, además de efectuar el control de los componentes eléctricos y electrónicos del sistema.
- (5) Funcionamiento de la guía visual y de las ayudas de control.
  - (i) El Servicio de Control de Aeródromo debe tener a su cargo la operación de los componentes visuales del sistema de control, incluso las barras de parada, las luces de eje de calle de rodaje y letreros, para lo cual el Administrador de Aeródromo debe proporcionar las instalaciones necesarias.
  - (ii) Los sistemas de iluminación instalados en la plataforma (luces de eje de calle de rodaje en la plataforma, luces de guía para maniobras de aeronaves en el puesto de estacionamiento y sistemas de guía de estacionamiento y atraque), deben contar con un responsable en el aeródromo que encargará de su funcionamiento, pudiendo ser parte del ATS.

- (6) Puesta en marcha y cese de la utilización de los procedimientos aplicables en condiciones de escasa visibilidad.

Toda vez que la puesta en marcha y el cese de los procedimientos aplicables a las operaciones en condiciones de escasa visibilidad es atribución de la dependencia de control de tránsito aéreo, el acuerdo operacional entre el ATS y el Administrador de Aeródromo debe incluir la cadena de notificación respectiva y la visibilidad a partir de la cual debe declararse aeródromo bajo mínimos de operación.

### **3.3 Establecimiento de Rutas de Rodaje Normalizadas para las Aeronaves**

- (a) El Administrador de Aeródromo, en coordinación con el ATS, debe analizar y evaluar la necesidad del establecimiento de rutas de rodaje normalizadas, manteniendo registro de dicho proceso.
- (b) Cuando se identifique la necesidad de disponer de rutas de rodaje normalizadas, las mismas deben ser determinadas mediante acuerdos operacionales entre el Administrador de Aeródromo y el ATS, en las que se establezcan rutas directas, simples, y que puedan utilizarse en condiciones de buena y escasa visibilidad, según se determine de acuerdo con la necesidad operacional. Las rutas de rodaje deben ofrecer el riesgo mínimo de incompatibilidades con las rutas que sigan otras aeronaves o vehículos.
- (c) Deben adoptarse precauciones con objeto de asegurar que las rutas de rodaje normalizadas sean adecuadas para las aeronaves de mayores dimensiones susceptibles de utilizarlas y de que las aeronaves que las utilicen no presenten ningún problema, se deben tomar por lo menos las siguientes precauciones:
  - (1) De interferencia con las ayudas para la navegación;
  - (2) De penetración de la zona libre de obstáculos y, donde sea posible, de penetración de otras superficies de limitación de obstáculos;
  - (3) De perturbación de las transmisiones radar;
  - (4) De obstrucción física (por ejemplo, margen insuficiente con respecto a una aeronave en posición de espera para el despegue desde un punto intermedio en la pista); o
  - (5) De chorro de los reactores.
- (d) Un plan de rutas de rodaje normalizado debe prever el paso ordenado de un modo operacional a otro, por ejemplo, después de un cambio de pista o, en el caso de una aeronave que, después de haber efectuado el rodaje para el despegue, deba regresar a la plataforma.

- (e) En los aeródromos donde se hayan establecido rutas de rodaje normalizadas, los detalles de esas rutas deben figurar en las publicaciones de información aeronáutica correspondientes y en los planos del aeródromo. Las rutas de rodaje normalizadas deben identificarse mediante designadores claramente diferentes de los designadores de pistas, calles de rodaje y rutas de salida por instrumentos.
- (f) Cuando una ruta comprende el rodaje entre áreas sometidas al control del ATS y del servicio de dirección en la plataforma, los puntos de transición deben mostrarse en el plano del aeródromo o bien en el plano de movimientos en superficie.

### **3.4 Control de Vehículos Terrestres**

- (a) En las plataformas pavimentadas se deben disponer líneas de seguridad para definir los límites de las áreas reservadas a los vehículos de superficie y al equipo destinado al servicio de las aeronaves (ver DAN 14 154 Capítulo E y Apéndice 6).
- (b) Las vías destinadas a los vehículos de superficie que conducen al terminal o desde una carretera de la parte aeronáutica a un puesto de estacionamiento, y de un puesto de estacionamiento a otro, deben indicarse mediante líneas pintadas en la superficie del pavimento (ver DAN 14 154 Capítulo E y Apéndice 6).
- (c) El área de maniobras debe ser protegido de cualquier incursión accidental por personas y vehículos de superficie a partir de las vías de vehículos de la parte aeronáutica, mediante letreros, luces de detención o equipos que prevengan el paso inadvertido o no autorizado. No se debe permitir el movimiento de personas a pie en las pistas o calles de rodaje a menos que sea absolutamente necesario.
- (d) En caso de que por trabajos de construcción u otras actividades se requiera el libre movimiento en determinada zona, los límites de un área temporalmente cerrada deben señalarse según se prescribe en el Capítulo D de esta norma, y cualquier movimiento fuera de dicha área debería efectuarse conforme a los procedimientos del aeródromo (ver Capítulo B de esta norma).

### **3.5 Sistema de Control de Funcionamiento de Ayudas**

- (a) No debe haber más del 20% de luces de pista o calle de rodaje fuera de servicio. Para este fin, las inspecciones visuales deben efectuarse diariamente con objeto de garantizar la suficiencia del sistema de iluminación de calles de rodaje, manteniendo un registro en el que se especifiquen las luces fuera de servicio y el porcentaje que representan con relación al total de luces del mismo tipo (Ver Apéndice 10 de esta norma).

- (b) Cuando las condiciones de visibilidad impidan verificar visualmente si están encendidas las luces de superficie del aeródromo, el control consistirá en:
  - (1) Observación de los indicadores luminosos en el tablero de control de iluminación; y
  - (2) Verificación de la fuente de energía y de los indicadores de estado del circuito.
- (c) El sistema de control de funcionamiento debe permitir al controlador detectar oportunamente cualquier defecto que pudiera influir en la seguridad operacional o plantear problemas de rodaje en tierra en el área que tiene a su cargo. El sistema debe mantener el recordatorio sobre el defecto mientras esté vigente. (Ver el Apéndice 9 del DAN 14 154 para información sobre el tipo de sistema de control eléctrico que debería instalarse para verificar instantáneamente si todo el equipo de iluminación funciona correctamente).
- (d) La integridad del suministro eléctrico de los sistemas de control debe asegurarse mediante una fuente autónoma de alimentación. (Véase DAN 14 154, Capítulo G con respecto a las especificaciones relativas a la aplicación y características de una fuente secundaria de energía eléctrica).

### **3.6 Inspecciones del SMGCS**

- (a) El área de movimiento debe ser objeto de inspecciones periódicas y frecuentes que verifiquen minuciosamente la superficie del área de movimientos pavimentada.
- (b) Las superficies no pavimentadas que puedan utilizarse por las aeronaves (franjas, RESAS, etc.) se deben inspeccionar tan frecuentemente como las áreas pavimentadas adyacentes.
- (c) Las demás áreas de césped se deben inspeccionar a intervalos adecuados para poder detectar cualquier posible deterioro de la superficie.
- (d) En los Apéndices 10 y 11, se establece la frecuencia de inspecciones de pavimentos y ayudas visuales respectivamente, que deben ser cumplidas por el Administrador de Aeródromo como parte de las tareas de mantenimiento y de los procedimientos del SMGCS.

### **3.7 Mantenimiento de Ayudas del SMGCS**

- (a) Se debe efectuar periódicamente la inspección, limpieza, servicio y mantenimiento de las ayudas del SMGCS indicadas en la Tabla 2-2-2, de acuerdo con las disposiciones del Capítulo G y los Apéndices 10 y 11 de esta norma y se debe mantener registro de inspecciones y actividades de mantenimiento (ver Capítulo 1, sección 3 párrafo “e” de este Apéndice).
- (b) La integridad y fiabilidad del SMGCS deben ser equivalentes a las demás ayudas visuales y no visuales para la navegación.

- (c) Deben establecerse programas de pintura periódica de las señales de pista y de calles de rodaje, de las señales y letreros de punto de espera en rodaje para mantener estos componentes en un estado apropiado a las condiciones de visibilidad para las cuales se han previsto operaciones.
- (d) La integridad de los componentes luminosos del SMGCS dependerá del diseño de los circuitos internos del aeródromo y de la fuente externa de energía. La fiabilidad del sistema dependerá de la calidad de la inspección y del programa de mantenimiento preventivo adoptado. El número máximo de luces fuera de servicio en el sistema de control y guía visual dependerá de su espaciado y de los límites de visibilidad dentro de los cuales se ha proyectado el sistema para proporcionar guía.
- (e) Verificaciones especiales. En los casos en que se han previsto operaciones en condiciones de escasa visibilidad, las inspecciones de ayudas visuales antes de utilizarlas con escasa visibilidad deben constatar que el estado de servicio de dichas ayudas permite proporcionar guía continua, y que no hay dos o más luces consecutivas del eje de calle de rodaje ni una o más luces de barra de parada, a un lado u otro del eje de calle de rodaje que estén fuera de servicio.
- (f) Cuando se instalen luces de eje de calle de rodaje y de barras de parada de alta intensidad para operaciones en condiciones de escasa visibilidad, debe prestarse atención especial a la limpieza de las luces de eje de calle de rodaje y de las luces de barra de parada, así como a la visibilidad de las señales de eje de calle de rodaje y de guía en la plataforma.
- (g) Deben efectuarse inspecciones especiales antes de la puesta en servicio de un tramo de calle de rodaje, si este había quedado cerrado debido a la realización de trabajos de mantenimiento, limpieza de nieve o por otros motivos.
- (h) Cuando se produzca un defecto durante las operaciones en condiciones de escasa visibilidad, se debe determinar si el sistema puede continuar proporcionando guía y control seguros sin reparar inmediatamente el defecto, o si es preciso restringir las operaciones hasta que se haya reparado el defecto. Cuando se haya decidido que no es preciso reparar un defecto, entonces debe permitirse que los vehículos de superficie tengan acceso al área de maniobras y, en este caso, debe proporcionarse la necesaria separación/protección con respecto a otro tránsito.

### **3.8 Instrucción del SMGCS**

- (a) Se debe impartir instrucción inicial a todos los nuevos empleados y recién llegados a una determinada dependencia del aeródromo donde el personal sea autorizado para llevar a cabo actividades en el área de movimiento o que intervenga en el SMGCS. Con carácter enunciativo más no limitativo, la instrucción inicial comprenderá las siguientes materias:
  - (1) Procedimientos de comunicaciones aeronáuticas;
  - (2) Disposición general de aeródromo;

- (3) Procedimientos de aeródromo;
  - (4) Procedimientos de aeródromo en caso de emergencia;
  - (5) Procedimientos de aeródromo en condiciones de escasa visibilidad;
  - (6) Procedimientos especiales de aeródromo;
  - (7) Reconocimiento de aeronaves; y
  - (8) Procedimientos relativos a la utilización de vehículos.
- (b) Se debe proporcionar instrucción periódica apropiada cada doce meses, o cuando exista un cambio operacional que afecte el SMGCS, al personal autorizado para llevar a cabo actividades en el área de movimiento o que intervenga en el SMGCS. La instrucción debe orientarse a la seguridad operacional y las consecuencias resultantes de la aplicación indebida de un procedimiento de aeródromo, pudiendo ser de distinto orden según el grado de participación del funcionario.
- c) Debe documentarse y mantenerse debido registro de la instrucción inicial y periódica impartida a cada funcionario del aeródromo autorizado para llevar a cabo actividades en el área de movimiento o que intervenga en el SMGCS.

## CAPÍTULO 4

### PROCEDIMIENTOS

#### 4.1 Procedimientos de Emergencia en el SMGCS

- (a) Cuando ocurra una emergencia en el aeródromo, el SMGCS debe estar sujeto al plan de emergencia de aeródromo establecido en cumplimiento a las disposiciones sobre el particular en el Capítulo E y Capítulo 4 del Apéndice 8 de esta norma, incluyendo la cadena de notificaciones prevista.
- (b) Deben preverse procedimientos y recursos para un caso de emergencia en el área de movimiento en condiciones de visibilidad 2 o 3 (inferior al límite de observación visual del ATC), a fin de permitir el cumplimiento de las siguientes acciones:
  - (1) Conocimiento de que ha ocurrido un incidente de cualquiera de las siguientes fuentes de:
    - (i) Mensajes de comunicaciones aeronáuticas de la aeronave de que se trate;
    - (ii) Mensajes de comunicaciones aeronáuticas de otra aeronave;
    - (iii) La información comunicada por los conductores de vehículos de superficie, agentes de seguridad u otras personas;
    - (iv) Indicaciones visuales (por ejemplo, resplandor en la niebla);
    - (v) Indicaciones SMR;
    - (vi) Indicaciones auditivas; y
    - (vii) La falta de respuesta de una aeronave a una llamada de comunicaciones aeronáuticas.
  - (2) Iniciación de medidas de emergencia;
  - (3) Determinación del lugar del incidente o accidente. Esto suele resultar evidente, en cierto grado, de la información obtenida en a) anterior;
  - (4) Ayuda a los vehículos de extinción de incendios, la cual puede comprender:
    - (i) Información transmitida por de comunicaciones aeronáuticas respecto al lugar del incidente;
    - (ii) Encendido de las luces de calle de rodaje para guiar los vehículos de emergencia; y
    - (iii) Utilización del SMR para ayudar a los vehículos de emergencia;
  - (5) Protección del tránsito en el área de movimiento, lo cual comprenderá:
    - (i) Paralización de los movimientos de todo el tránsito de superficie;
    - (ii) Consideración de la suspensión de las operaciones de vuelo; y
    - (iii) Restricción de entrada al área de movimiento de otro tránsito;

- (6) Enlace con el puesto de mando de las operaciones de emergencia;
- (7) La reanudación del movimiento restringido en la superficie cuando la situación haya sido determinada con precisión:
  - (i) Mediante la desviación del tránsito con objeto de que quede aislado del lugar del accidente; y
  - (ii) Mediante la reorganización del sistema de encaminamiento del tránsito para que puedan proseguir las actividades del aeródromo;
- (8) Evaluación de la capacidad de movimientos en la superficie en las nuevas condiciones y la comunicación de esta evaluación a los interesados;
- (9) Facilitación de los movimientos de los vehículos de superficie que participen en el traslado de aeronaves o de vehículos que hayan sufrido daños;
- (10) Toma de disposiciones encaminadas a la inspección del lugar del accidente o del incidente y a la evaluación de los daños causados a la superficie, a las luces y a otras instalaciones del aeródromo.

#### **4.2 Procedimientos y Fraseología aeronáutica**

El personal que se encuentre en el área de movimiento debe comunicarse mediante la utilización correcta de la fraseología y la observancia de los procedimientos conexos que sobre el particular ha establecido la DGAC.

#### **4.3 Operaciones en Condiciones de Escasa Visibilidad.**

Antes de implementar operaciones en condiciones de escasa visibilidad, el Administrador de Aeródromo, en coordinación con el ATS, debe determinar la frecuencia de las condiciones de escasa visibilidad, el volumen de tránsito que se espera que opere en tales condiciones, la evaluación de las necesidades del momento y del equipo disponible; y la justificación de tales operaciones.

- (a) Grupo de trabajo de operaciones en condiciones de escasa visibilidad.
  - (1) Deben examinarse todos los aspectos de utilización de un aeródromo que pudieran afectar la implantación de procedimientos aplicables en condiciones de escasa visibilidad. Para este fin, se conformarán grupos de trabajo integrado por representantes de todas las partes interesadas en tales operaciones, que puede formar parte de comité o equipos existentes. El grupo de trabajo tendrá que determinar los siguientes aspectos aplicables a las operaciones cuando el RVR sea inferior a 550 m:
    - (i) La necesidad de equipo terrestre más fiable y de sistemas de a bordo suplementarios;
    - (ii) Los requisitos especiales relativos a la instrucción y competencia de la tripulación de vuelo y del personal en tierra;



- (iii) Los rigurosos criterios necesarios para el franqueamiento de obstáculos;
  - (iv) La disposición general del aeródromo y la naturaleza del terreno circundante;
  - (v) Las restricciones para la protección de la señal ILS;
  - (vi) La suficiencia de las pistas y calles de rodaje, así como de la iluminación y señalamiento para la aproximación, pistas y calles de rodaje;
  - (vii) La necesidad de un control más completo del movimiento del tránsito en la superficie; y
  - (viii) El despliegue del Servicio de SSEI.
- (2) El grupo de trabajo debe formular un programa de trabajo, basado en un calendario, con arreglo al cual puedan examinarse los aspectos del punto anterior.
- (b) Evaluación operacional
- (1) Se deben efectuar estudios en la etapa de planificación inicial con objeto de decidir si se justifican o no operaciones en condiciones de escasa visibilidad. Estos estudios deben tener en cuenta factores tales como:
    - (i) La incidencia de la poca visibilidad en la regularidad de las operaciones;
    - (ii) El volumen de tránsito existente y pronosticado;
    - (iii) La proximidad de aeródromos de alternativa apropiados;
    - (iv) La necesidad existente de mejorar la regularidad de las operaciones y/o procedimientos de seguridad de seguridad operacional; y
    - (v) Debe mantenerse registro del estudio efectuado.
  - (2) Además de la puesta en vigencia y revisión de los procedimientos aplicables en condiciones de escasa visibilidad, el grupo de trabajo también debe tomar decisiones con respecto a los componentes visuales y no visuales del SMGCS y a los métodos de control empleados.
- (c) Evaluación de la seguridad operacional y procedimientos
- (1) El grupo de trabajo debe hacer una evaluación completa de la seguridad operacional del aeródromo. El Capítulo I de esta norma, contiene directrices sobre esta evaluación. Para este fin, se debe tener en cuenta el valor RVR más bajo en que se tiene la intención de mantener operativo el aeródromo, así como el volumen previsto de los movimientos del tránsito en el aeródromo.
  - (2) La evaluación debe tener especialmente en cuenta el incremento del riesgo operacional debido a la inexistencia de control visual que puede ejercerse por el ATC a medida que disminuye la visibilidad.

- (3) Considerando que la situación más vulnerable de una aeronave es cuando aterriza o despegue, el grupo de trabajo debe concentrar su trabajo en la prevención de incursiones en pistas por las aeronaves en rodaje y/o los vehículos que circulan en la superficie, debiéndose adoptar por lo menos las siguientes medidas de revisión:
- (i) Del proyecto del área de movimiento, prestando atención especial a los itinerarios de aeronaves entre áreas de plataforma y pistas, puntos de control de tránsito terrestre y accesos al área de movimiento;
  - (ii) De las instrucciones ATS, directrices de circulación y reglas de las empresas aplicables al conjunto de circunstancias de los movimientos en tierra;
  - (iii) De los registros de información meteorológica y datos de movimiento relativos a aeronaves y otros vehículos;
  - (iv) De antecedentes con respecto a incursiones de pistas. Si no se dispone de información, puede que sea preciso determinar el índice de incidentes mediante conversaciones con los controladores, dependencias encargadas de las inspecciones, etc., o bien servirse de la experiencia general adquirida en el ámbito internacional;
  - (v) De los procedimientos en vigor con respecto a la seguridad operacional de los aeródromos (véase también el Capítulo 3, sección 5 - Medidas de protección de las pistas). No es considerable la posibilidad de que haya incursiones en las pistas como acto agresivo, en comparación con la posibilidad de intrusión accidental, si bien la aplicación de procedimientos generales de seguridad puede tener un efecto importante en la probabilidad general de intrusión; y
  - (vi) Una amplia y minuciosa inspección de toda el área de movimiento efectuada juntamente con los expertos pertinentes y los servicios competentes, durante la cual se deberían verificar las conclusiones a que se haya llegado en relación con los párrafos (i) a (v).
- (4) La evaluación de la seguridad operacional debe ser examinada por el grupo de trabajo como parte de un SMGCS completo y debe concluirse oportunamente en las etapas iniciales de los preparativos. Cuando se considere que, en algunas zonas de utilización del sistema, el riesgo es muy elevado, se deben adoptar medidas de protección suplementarias, así como procedimientos conexos.
- (d) Implementación de procedimientos con escasa visibilidad.
- (1) Si luego del análisis se determina la necesidad de implementar procedimientos con escasa visibilidad se deben suscribir acuerdos operacionales entre el Administrador de Aeródromo y el ATS sobre el particular.

- (2) En las Tablas 2-2-2 y 2-3-2 del Apéndice 8, se especifican los requisitos para la elección de determinados componentes del SMGCS para la condición de visibilidad 3, con el dato sobre documentos de referencia respectivos.
- (3) Antes de implementar operaciones en condiciones de escasa visibilidad (RVR inferior a 550 m, el Administrador de Aeródromo debe disponer de procedimientos internos aplicables en condiciones de escasa visibilidad, en los que se especifique el momento apropiado de su puesta en vigencia.
- (4) No se debe permitir a ningún proveedor de servicio actuar al margen de las disposiciones internas del aeródromo para este tipo de operaciones. El punto en el que se pongan en vigencia los procedimientos aplicables en condiciones de escasa visibilidad, debe ajustarse a las condiciones locales, por lo que variará de un aeródromo a otro, debiendo coordinarse con el ATS los procedimientos necesarios, incluyendo el de declaración de condiciones de escasa visibilidad con la respectiva cadena de notificación, debiendo mantenerse debido registro de las coordinaciones y comunicaciones sobre el particular (ver Capítulo 1, sección 3, párrafo (e) del presente Apéndice).
- (5) Los procedimientos aplicables en condiciones de escasa visibilidad elaborados para un determinado aeródromo deben tener en cuenta las condiciones locales, además de las siguientes operaciones básicas adecuadamente implementadas:
  - (i) Todos los conductores y demás personal autorizado para ingresar al área de movimiento deben haber sido capacitados debidamente en estos procedimientos y estar enterados de los cometidos suplementarios que deben desempeñar con escasa visibilidad;
  - (ii) Deben retirarse del área de maniobras todos los vehículos y personal no esencial, por ejemplo, contratistas de obras y equipos de mantenimiento;
  - (iii) Se mantienen al mínimo absoluto los vehículos autorizados para entrar en el área de maniobras, permitiendo la presencia únicamente a aquellos vehículos especificados en el SMGCS, los cuales deben mantenerse en permanente comunicación con ATC;
  - (iv) Cuando haya posibilidad de ingresar de manera accidental en el área de maniobras y en los casos en que no sea factible la prevención de ingresos mediante medios físicos, por ejemplo, entre el área de mantenimiento de aeronaves y el área de maniobras, se debe vigilar los puntos de entrada mientras estén en vigencia las operaciones con escasa visibilidad. Si una entrada es demasiado amplia para que pueda realizarse la vigilancia visual, entonces se debe patrullar con regularidad las áreas con intenso movimiento de vehículos;
  - (v) Todas las puertas y entradas no vigiladas del área de movimiento deben mantenerse cerradas y ser inspeccionadas frecuentemente mientras estén en vigencia las operaciones con escasa visibilidad;

- (vi) Se ha previsto debidamente advertir a las líneas aéreas y a otras dependencias que tienen acceso al área de movimiento de la puesta en vigencia de los procedimientos aplicables en condiciones de escasa visibilidad. Esta advertencia es especialmente importante en el caso en que las compañías ejercen el control de sus propias áreas de plataforma y de las instalaciones de mantenimiento adyacentes al área de maniobras;
  - (vii) Todo el personal cuya presencia en el área de movimiento no sea esencial para las operaciones debe retirarse;
  - (viii) Deben elaborarse procedimientos de emergencia apropiados (ver sección 1 de este Capítulo).
- (6) Se debe tomar en consideración el cierre de calles de rodaje con acceso a las pistas, que no sean esenciales para la entrada o salida de una determinada pista. Esto puede lograrse mediante luces de espera intermedio, barras de prohibición de acceso, barras de parada o mediante el cierre de la calle de rodaje utilizando los letreros de mensaje variable especificados en la DAN 14 154.
- (7) En los aeródromos donde se pongan en vigencia los procedimientos aplicables en condiciones de escasa visibilidad, se debe examinar constantemente la eficacia de los procedimientos y, cuando sea necesario, enmendar o actualizarlos.

#### 4.4 Operaciones de Elevado Volumen de Tránsito

- (a) En aeródromos con elevado volumen de tránsito, se debe contar con medios y procedimientos que puedan satisfacer los siguientes objetivos principales:
- (1) Protección de las pistas activas de las incursiones por aeronaves, vehículos y peatones;
  - (2) Mantenimiento eficaz del movimiento del tránsito, principalmente entre los edificios del terminal y las pistas, pero también entre otras zonas, por ejemplo, plataformas y áreas de mantenimiento; y
  - (3) Disminución de incompatibilidades entre las aeronaves, vehículos y peatones.

En el Capítulo 2 de este Apéndice se establecen los requisitos para la implantación de un SMGCS en aeródromos con densidad de tránsito intenso.

- (b) Planificación y Simulación
- (1) El Administrador de Aeródromo debe desarrollar y mantener actualizada una base de datos del número de movimientos que se registran cada hora. En el Capítulo 2 sección 4, de este Apéndice, se establecen los requisitos sobre la evaluación y mejora de un SMGCS existente, así como con respecto al proyecto de un nuevo sistema.

- (2) Los objetivos de planificación con respecto a las operaciones de elevado volumen de tránsito deben comprender:
- (i) Establecimiento de rutas de rodaje con el mínimo número de intersecciones (es decir puntos de cruce entre aeronaves, o tránsito de aeronaves y vehículos y/o de peatones) compatible con las necesidades previstas del tránsito;
  - (ii) Utilización máxima de calles de rodaje de un solo sentido y de rutas circulares, especialmente en relación con las rutas de rodaje normalizadas que se examinan en el Capítulo 3 - sección 3 de este Apéndice;
  - (iii) Establecimiento, en la medida de lo posible, de carreteras de servicio por separado para la circulación de vehículos que no tienen necesidad de utilizar el área de maniobras (incluso el tránsito hasta las áreas de mantenimiento, y servicios de abastecimiento de comidas, y desde dichas áreas); e
  - (iv) Instalación de medios de comunicación aeronáutica suficiente.
- (3) Además de las condiciones anteriores, en operaciones de elevado volumen de tránsito se debe prestar especial atención a las medidas de protección de pistas y a la identificación de rutas de rodaje normalizadas, de acuerdo con las disposiciones de los Capítulos 3 y 4 del Apéndice.

#### 4.5 **Protección de las Pistas**

- (a) Con objeto de lograr un elevado grado de seguridad en las pistas, el Administrador de Aeródromo, en coordinación con ATS y las organizaciones que tienen acceso al área de movimientos, debe asegurarse de que:
- (1) El área de movimiento está protegida por un cerco perimetral;
  - (2) Todos los puntos de entrada al área de movimiento están vigilados;
  - (3) Los conductores de vehículos en superficie que pueden acceder al área de movimientos poseen un elevado grado de conocimientos, competencia y pericia;
  - (4) Todas las calles de rodaje y sistemas de vías de circulación interna están lo suficiente y debidamente provistas de letreros, señales y luces;
  - (5) Una pista en servicio esté provista de señales claras e inconfundibles que la identifiquen como tal para el tránsito de superficie;
  - (6) Todo el tránsito del área de maniobras se ajuste a los procedimientos de comunicaciones reconocidos;
  - (7) En los casos en que sea posible, el permiso verbal para entrar en una pista se confirme mediante una señal visual, por ejemplo, supresión de la barra de parada e iluminación de las luces de eje de calle de rodaje; y

- (8) En los casos en que la visibilidad, la complejidad del aeródromo y la densidad del tránsito lo exija, se disponga de equipo electrónico de protección no visual, tal como el radar de movimiento en la superficie (SMR).
- (b) Los criterios fundamentales de la protección de las pistas deben basarse en la utilización de procedimientos aprobados. Todo el personal debe conocer estas reglas y las autoridades competentes deben establecer un sistema de verificación que mantenga los niveles de calidad más elevados posible. Ningún equipo puede ser un elemento que sustituya a estos criterios fundamentales.
- (c) El método principal de protección debe ser el suministro de información visual a los pilotos y a los conductores, que indique que se están acercando a una pista en servicio con objeto de que se ajusten a los procedimientos aprobados.
- (d) Para fines de prevención de incursiones en pista se debe disponer las ayudas visuales establecidas en el Capítulo 2, Tabla 2-2-2 del presente Apéndice, en base a las condiciones de operación previstas y de acuerdo con los requisitos especificados en la DAN 14 154 Capítulo E y apéndices respectivos. Son requisito mínimo los letreros:
- (1) De punto de espera;
  - (2) De intersección de calle de rodaje;
  - (3) PROHIBIDA LA ENTRADA;
  - (4) De punto de espera en la vía de vehículos.

**APÉNDICE 10****MANTENIMIENTO DE AYUDAS VISUALES Y ENERGÍA ELÉCTRICA****CAPÍTULO 1****GENERALIDADES**

- (a) Este Apéndice establece las normas mínimas que deben ser aplicadas en el mantenimiento de las instalaciones de ayudas visuales y energía eléctrica en los aeródromos, sin contravenir las recomendaciones de los fabricantes de los equipos o sistemas instalados, y otras instrucciones establecidas por el Administrador de Aeródromo que sean aceptados por la DGAC.
- (b) Para garantizar un alto nivel de confiabilidad en el funcionamiento de los sistemas de ayudas visuales y energía eléctrica, cada aeródromo debe contar con un programa de mantenimiento eficaz y eficiente y comprender por lo menos los siguientes sistemas:
  - (1) Subestación de Ayudas Visuales;
  - (2) Reguladores de Corriente Constante (RCC) de los circuitos serie;
  - (3) Luminarias de los Sistemas de iluminación del área de movimiento;
  - (4) Letreros iluminados de pista y calles de rodaje;
  - (5) Faros de aeródromo;
  - (6) Iluminación de Indicadores de dirección del viento;
  - (7) Sistemas visuales indicadores de pendiente de aproximación (VASIS/PAPI);
  - (8) Luces identificadoras de calle de salida rápida (RETIL);
  - (9) Sistema de iluminación de aproximación de precisión (ALS);
  - (10) Luces de Obstáculo;
  - (11) Luces de Zona de Toma de Contacto y eje de Pista;
  - (12) Proyectores de Iluminación de Plataformas;
  - (13) Energía secundaria – Planta de energía de emergencia y transferencia;
  - (14) Sistema de alimentación ininterrumpida – UPS.

- (c) Entre las tareas que debe incluir el programa de mantenimiento de ayudas visuales y energía eléctrica como mínimo deben incluirse:
- (1) Orientación y nivelación de las luminarias en azimut;
  - (2) Vidrios, difusores, filtros y lámparas, rotos o con acumulación de suciedad;
  - (3) Sustitución de lámparas quemadas y por debajo del 50% de su vida útil;
  - (4) Sustitución de lentes prismáticos y filtros de color o translucidos;
  - (5) Pedestal frangible en mal estado;
  - (6) Comprobación de la fotometría;
  - (7) Daños en luces de obstrucción;
  - (8) Obstrucción por vegetación u otros obstáculos;
  - (9) Daños en los conos de los indicadores de dirección de viento;
  - (10) Operatividad del faro giratorio;
  - (11) Operación de subestaciones;
  - (12) Operación de las transferencias de energía primaria a secundaria;
  - (13) Operación de generadores de energía secundaria.



## CAPÍTULO 2

### MANTENIMIENTO PREVENTIVO

#### 2.1 Generalidades

- (a) En este capítulo se describe el programa de mantenimiento preventivo que debe realizar el Administrador de Aeródromo para las instalaciones y equipos de ayudas visuales. Contiene la inspección preventiva para cada subsistema importante con las instrucciones paso a paso que se deben realizar y se establece la rutina recomendada que puede mejorarse para adaptarse a condiciones locales particulares del aeródromo.
- (b) Los principales sistemas para considerar en el plan de mantenimiento de ayudas visuales y sistemas eléctricos son los siguientes:
  - (1) Subestación de ayudas visuales;
  - (2) Reguladores de Corriente Constante (RCC) de los circuitos serie;
  - (3) Luminarias de los sistemas de iluminación del área de movimiento;
  - (4) Letreros iluminados de pista y calles de rodaje;
  - (5) Faros de aeródromo;
  - (6) Iluminación de Indicadores de dirección del viento;
  - (7) Sistema visual indicador de pendiente de aproximación (PAPI);
  - (8) Luces identificadoras de calle de salida rápida (RETIL);
  - (9) Sistema de iluminación de aproximación de precisión (ALS);
  - (10) Luces de Obstáculo;
  - (11) Luces de Zona de Toma de Contacto y eje de Pista;
  - (12) Proyectores de Iluminación de Plataformas;
  - (13) Energía secundaria – Planta de energía de emergencia y transferencia;
  - (14) Sistema de alimentación ininterrumpida – UPS.

#### 2.2 Subestación de Ayudas Visuales del Aeródromo

- (a) Inspecciones diarias: el Plan de mantenimiento debe incluir acciones diarias que incluyan las siguientes tareas:
  - (1) Comprobar la operación de todos los controles. En el caso que el aeródromo esté equipado con un sistema de mando por computador, se debe verificar su operación;
  - (2) Medir el voltaje de entrada a la subestación permanentemente durante el día y la noche considerando que la demanda de la energía en la red comercial varía durante el día;

- (3) Registrar el voltaje de entrada de cada fase para mantener estadísticas del comportamiento del sistema de alimentación;
  - (4) En caso de que la energía eléctrica primaria se encuentre fuera de tolerancia, el Administrador de Aeródromo, debe contactar al proveedor para la corrección del problema.
- (b) Inspecciones semanales: el Plan de mantenimiento debe incluir acciones semanales que incluyen las siguientes tareas:
- (1) Limpieza. Se debe comprobar la limpieza general de las celdas, barrer la subestación y las cámaras, mantener libre de polvo, suciedad, arena, telarañas, insectos, etc.;
  - (2) Humedad. Se debe comprobar físicamente la presencia de rastros de humedad. En caso de existir un drenaje en el piso, se debe verificar su correcto funcionamiento y ante la presencia de humedad en el piso, esta debe ser absorbida;
  - (3) Sistemas de Aire Acondicionado. Se debe comprobar el correcto funcionamiento de los sistemas de aire acondicionado. Reparar o reemplazar cualquier parte defectuosa, cuando sea necesario. Revisar el funcionamiento adecuado de los filtros y elementos, que impiden el acceso de insectos y objetos extraños. Comprobar la operación de los controles y del termostato. En caso de contrato con terceros, verificar el último mantenimiento e informar al supervisor en caso de encontrar defectos en el mismo;
  - (4) Almacenaje. Se debe controlar que no se almacenen los elementos de recambios, trapos, etc., cerca del equipo de alto voltaje.
- (c) Inspecciones mensuales. Circuitos eléctricos para la iluminación y ayudas para la radionavegación en los aeródromos / Medición de las características eléctricas: el Plan de mantenimiento debe incluir acciones mensuales que incluyan las siguientes tareas:
- (1) Comprobar el nivel de resistencia de aislamiento, de los circuitos eléctricos de ayudas visuales, prestando especial atención a la ejecución de verificaciones regulares en los circuitos del sistema de iluminación para garantizar la operación confiable del sistema;
  - (2) Realizar pruebas de resistencia de aislamiento en el resto de los circuitos del aeródromo;
  - (3) Verificar si se registran fallas en los circuitos regularmente por antigüedad u otras razones, considerando que las lecturas de las pruebas pueden variar por las condiciones de medición, humedad, duración de la prueba y horario en que se realizó;
  - (4) Se debe tener la precaución de realizar las lecturas después que los circuitos hayan sido desenergizados por varias horas;

- (5) Verificar y registrar cada circuito separadamente, ya que éstos pueden ser diferentes, considerando su antigüedad, fabricante del cable y equipo, métodos de instalación (enterrado o educado), condiciones atmosféricas locales y humedad (normalmente presente en el sistema). En el Adjunto A - Sistema de iluminación del área de movimiento - Resistencia de aislamiento, se encuentra el formato de registro;
- (6) En la Tabla 2-2-1 se presentan valores para circuitos según su longitud y valores satisfactorios de resistencia.

**TABLA 2-2-1. Sistema de mantenimiento para los circuitos de pista**

Longitud estimada de los circuitos en metros	Mínima resistencia a tierra en Megohms
3,048 metros (10,000 ft) o menos	50
3,048 metros (10,000 ft) 6,096 metros (20,000 ft)	40
6,096 metros (20,000 ft) o mayor	30

(d) Inspecciones semestrales:

Descargas a tierra: el Plan de mantenimiento debe incluir acciones semestrales que incluyan las siguientes tareas:

- (1) Realizar una medición de puesta a tierra para cada equipo, determinando su resistencia;
- (2) Registrar las lecturas y comparar con lectura anteriores para comprobar si existe deterioro en el sistema de puesta a tierra;
- (3) Se debe considerar que los valores aceptables de resistencia se encuentran entre 5 y 10 ohmios. En caso de verificarse resistencias mayores a 25 ohmios se debe iniciar inmediatamente el procedimiento de notificación. Mayor orientación se encuentra en la Circular de Asesoramiento relacionada a este Apéndice;
- (4) Comprobar si existen muestras de áreas quemadas en los pararrayos. Examinar los pararrayos por daños después de cada tormenta con relámpagos en el área.

### 2.3 Sub estación de alta tensión / Celdas de Alta tensión

El Plan de mantenimiento debe incluir acciones semestrales que incluyan las siguientes tareas:

- (a) Comprobar la instalación de alto voltaje de las barras primarias de alto voltaje y barras de tierra, en particular la condición de los aisladores, de las ayudas y de las conexiones eléctricas.
- (b) Examinar los Interruptores - Brakers (Relais) de protección, los interruptores de selección del circuito, y los paneles auxiliares de Interruptores (relais) de la Subestación, comprobando el buen funcionamiento de estos dispositivos, debiéndose limpiar los contactos y sustituir las piezas dañadas o en estado de deterioro que puedan afectar el buen funcionamiento del sistema.
- (c) Se debe comprobar la operación y conexiones eléctricas de los fusibles de alto voltaje y reemplazarlos en caso de falla. Asimismo, se debe comprobar la existencia de la palanca de funcionamiento manual, del sistema de fijación y que la manija de funcionamiento manual permanezca en la posición "OFF".
- (d) Comprobar la operación de los interruptores principales.
- (e) Se debe comprobar la operación de los interruptores de transferencia de la energía, verificando los contactos por suciedad o corrosión.
- (f) Cuando exista un sistema de panel para el control o un control automatizado en la subestación, se deberá comprobar la operación de dicho panel, limpiar los contactos, verificar que las conexiones eléctricas se encuentren en buenas condiciones y limpiar el interior del panel cuidadosamente. Si el sistema es automático, se debe examinar y limpiar los filtros de aire asociados a los ventiladores de las computadoras y sistemas de energía interrumpida o UPS si estos existieran.
- (g) Se deben examinar los artículos misceláneos de la subestación, tales como disyuntores, iluminación interior, interruptores, etc. debiéndose verificar que estén limpios y las conexiones ajustadas. Examinar el equipo, extintores y cartelera de seguridad industrial.
- (h) Inspecciones anuales. Anualmente se deben realizar las pruebas dieléctricas en disyuntores, reguladores (RCC), y transformadores; comprobar la condición de la pintura en el equipo y la subestación y repintar cuando sea necesario.
- (i) Plano de circuitos del aeródromo. El Administrador de Aeródromo debe disponer de forma permanente en la subestación, un plano de los circuitos eléctricos del aeródromo para ayudar en las pruebas y la localización de averías en dichos circuitos. Este plano del aeródromo debe mostrar la disposición del aeródromo, marcada con la ubicación de las luces, ruta del cable, empalmes del cable, y equipo de ayudas visuales.
- (j) Diagrama esquemático según planos. El Plan de mantenimiento debe contener los diagramas actualizados de los circuitos de energía y de control en la subestación, con la lógica de los circuitos y reflejando los cables y conexiones, asegurando que estén disponibles también, en la subestación.

- (k) Seguridad de la Subestación. El Plan de mantenimiento del Administrador de Aeródromo debe incluir aspectos de seguridad de la subestación, y contener cláusulas para evitar la presencia de personal no autorizado en esta área del aeródromo, excepto durante el mantenimiento.
- (l) Señales de peligro de alto voltaje. Se debe verificar el buen estado de conservación de las señales de peligro de alto voltaje y su localización apropiada.
- (m) En el Adjunto B se puede apreciar una planilla tipo para control del Plan de mantenimiento de Subestaciones.

## **2.4 Reguladores (RCC) de Corriente Constante de los Circuitos Serie**

- (a) Para efectuar un adecuado Plan de Mantenimiento de los reguladores de corriente constante (RCC), el Administrador de Aeródromo, debe utilizar los manuales y procedimientos del fabricante y los procedimientos de mantenimiento incluidos en este apéndice.
- (b) Los reguladores (RCC) son esenciales para el funcionamiento del sistema de iluminación de pistas, por ello el Administrador de Aeródromo debe garantizar un nivel de abastecimiento de repuestos para atender las fallas comunes en los componentes de los reguladores.
- (c) El Administrador de Aeródromo debe realizar las siguientes verificaciones a los reguladores:
  - (1) Verificaciones diarias: El Plan de mantenimiento debe incluir acciones diarias que incluyan las siguientes tareas:
    - (i) Comprobar la operación apropiada del equipo de control;
    - (ii) Comprobar la operación del control remoto por paneles remotos y conexión por cable multipar para cada nivel de brillo;
    - (iii) En aeródromos con sistemas controlados por computador, también se debe comprobar la operación apropiada del sistema.
  - (2) Verificaciones semanales: El Plan de mantenimiento debe incluir acciones semanales que incluyen las siguientes tareas:
    - (i) Inspeccionar cada regulador (RCC) por lo menos una vez por semana realizando una limpieza y verificación de la condición general del mismo;
    - (ii) La inspección se debe realizar cuando los circuitos están en funcionamiento para identificar ruidos u olor inusual que permita descubrir algún problema con un regulador (RCC) y se debe registrar la verificación en la bitácora de la subestación.
  - (3) Verificaciones mensuales: El Plan de mantenimiento debe incluir acciones mensuales que incluyan las siguientes tareas:
    - (i) Comprobar y registrar el voltaje y la corriente de entrada;

- (ii) Si el voltaje no se encuentra dentro del +/- 5% del voltaje de diseño, se debe solicitar al proveedor de energía eléctrica, la corrección del voltaje de entrada o verificar una posible causa;
  - (iii) Comprobar y registrar la corriente de salida de cada regulador (RCC) por nivel de brillo y tolerancias. Si algún parámetro se encuentra fuera de tolerancia realizar los ajustes necesarios sobre el regulador (RCC).
- (4) Verificaciones semestrales: El Plan de mantenimiento debe incluir acciones semestrales que incluyan las siguientes tareas:
- (i) Inspeccionar la unidad RCC para verificar si hubiese sufrido sobrecargas, recalentamiento, falla en la corriente clasificada (6.6 o 20 A), falla en el ajuste máximo de brillo, o comportamiento errático cuando se encuentra funcionando con una carga transitoria;
  - (ii) Examinar visualmente el regulador (RCC) para verificar si existen conexiones flojas o señales de decoloración por recalentamiento. Considerar que existen conexiones que deben ser examinadas, pero no son fácilmente visibles y se requiere la apertura del panel de acceso frontal (o trasero según el modelo) del regulador, para lo cual el mismo debe estar desenergizado;
  - (iii) Comprobar físicamente las conexiones para verificar su firmeza.
- (5) Verificaciones Anuales:
- (i) Las verificaciones anuales deben seguir el procedimiento elaborado por el área de mantenimiento según lo indica el manual del mantenimiento del equipo y/o las recomendaciones para verificación anual del fabricante.
  - (ii) Deben realizarse anualmente mediciones de la corriente verificando que los valores se mantengan conforme a los parámetros establecidos en la Tabla 2-3-1.
  - (iii) La frecuencia de las inspecciones de mantenimiento se encuentra en el Adjunto C.

TABLA 2-3-1 - RCC corriente de circuitos

Parámetro	Norma	Tolerancia / Límite Inicial	Tolerancia / Límite de Operación
Sistema de mantenimiento para RCC (reg. De corriente constante)			
Corriente del Circuito			
Regulador de corriente constante	Corriente del circuito	Amperes	Amperes
3 pasos, 6.6 A	6.6	6.40-6.70	Corriente igual a la inicial
	5.5	5.33-5.67	
	4.8	4.66-4.94	
5 pasos, 6.6 A	6.6	6.40-6.70	Corriente igual a la inicial
	5.2	5.04-5.36	
	4.1	3.98-4.22	
	3.4	3.30-3.50	
	2.8	2.72-2.88	

## 2.5 Luminarias del Sistema de Iluminación del Área de Movimiento

### (a) Introducción:

- (1) Los requisitos de mantenimiento para cada tipo de artefactos de iluminación del área de movimientos son diferentes, debiendo considerarse que las luces empotradas requieren mayor trabajo de mantenimiento que las luces elevadas, debiendo mantener uniformes las características fotométricas del sistema;
- (2) El Administrador de Aeródromo debe disponer de equipo para retirar la suciedad y otros contaminantes, particularmente los residuos de caucho en luces empotradas, que reducen la luminosidad, requiriendo la limpieza periódica de la lente y el mantenimiento de las tapas de dichos artefactos, para asegurar la integridad del accesorio.

### (b) Luminarias elevadas de pista y calle de rodaje:

- (1) El Administrador de Aeródromo debe incluir en su plan de mantenimiento de ayudas visuales, las luces de pista, calles de rodaje y plataformas. Véase Figura 2-4-1;

- (2) Las ráfagas de las aeronaves pueden causar daño a los lentes, y/o globos de las luces y requerir su reemplazo. Durante el reemplazo de lámparas o reparación de las luces de borde de pista se debe verificar que todas los lentes y filtros estén en la orientación apropiada en relación con la pista ya que el conjunto óptico que conforma la lámpara y el globo o tulipa debe tener una orientación específica que asegura la convergencia e intensidad fotométrica adecuada para permitir la percepción del piloto en la fase de vuelo o rodaje en la que se encuentre;
- (3) Verificaciones diarias. El plan de mantenimiento debe incluir una serie de tareas rutinarias que deben comprender tareas realizadas en horarios diurnos y verificaciones en horarios nocturnos, de forma tal que se puedan apreciar en mejor medida, las variaciones en las condiciones de brillo o alineación de los distintos artefactos: estas tareas deben incluir las siguientes actividades:
  - (i) Recorrer la pista para comprobar visualmente si hay lámparas en falla o baja intensidad y accesorios desalineados;
  - (ii) Registrar la localización de las lámparas en falla y realizar las correcciones lo más pronto posible;
  - (iii) Comprobar los globos para verificar el estado de limpieza, eliminando restos de polvo, fango, excrementos animales, manchas de sal, etc.
- (4) Verificaciones Mensuales: las tareas de mantenimiento mensuales, consideradas en el plan de mantenimiento, deben incluir, como mínimo las siguientes tareas:
  - (i) Comprobar la orientación y alineación de las luminarias. Las unidades mal alineadas provocan la falta de uniformidad en el brillo del sistema, distorsionando la percepción del piloto;
  - (ii) Verificar la intensidad (prueba fotométrica). El Administrador de Aeródromo debe disponer del equipo específico y verificar el rendimiento de todos los elementos del sistema, a fin de determinar si los mismos mantienen los parámetros mínimos de operación;
  - (iii) La frecuencia de estas mediciones puede ser modificada por el responsable de mantenimiento de forma tal que se ajusten a la densidad de tráfico, nivel local de contaminación, confiabilidad del equipo instalado, etc. pudiendo extenderse a un control semestral o anual;
  - (iv) Deberá enderezarse, nivelarse, y/o alinearse todas las unidades que se encuentren fuera de línea, ya sea por golpes o cualquier otra causa de índole mecánica;
  - (v) Deberá controlarse el estado de los pedestales de las luminarias debiendo conservarse en buen estado general, limpieza y el estado de las conexiones eléctricas, si existiese humedad se deberá secar el elemento y reponer las condiciones de sellado y drenaje.



- (5) Verificaciones Semestrales: El Plan de mantenimiento debe incluir tareas que se realizarán con una frecuencia semestral, las cuales como mínimo deben incluir:
- (i) Comprobar la elevación de los artefactos de iluminación cumpliendo con los requisitos normativos establecidos en el DAN 14 154, Apéndice 6.
  - (ii) Inspeccionar las bases y cubiertas verificando si los elementos presentan humedad o corrosión como así también el estado de juntas, sellos, y abrazaderas, debiendo reemplazarse los componentes dañados o desgastados por acción de los distintos agentes climáticos, químicos o mecánicos que los pudieran afectar.
  - (iii) Comprobar la torsión de los pernos y ajustarlos en caso de ser necesario.
- (6) Verificaciones anuales: El Plan de mantenimiento debe considerar un control anual total del sistema de luces del área de movimientos, en el cual se deberán realizar como mínimo las siguientes tareas:
- (i) Verificar en cada artefacto que no se presenten por grietas, corrosión, o cortocircuitos y en caso de comprobarse la existencia de alguna de estas condiciones, deberá inmediatamente, repararse el artefacto y/o reemplazarlo;
  - (ii) Limpiar los contactos y asegurar que la lámpara está ajustada firmemente en su receptáculo;
  - (iii) Verificar todas las conexiones;
  - (iv) Inspeccionar las juntas en una unidad que presente daños.
- (7) Procedimientos de reemplazo de lámparas. Para realizar el reemplazo de lámparas del sistema de luces del área de movimientos, se debe verificar visualmente para identificar la(s) unidad(es) que no están funcionando. Una vez identificados los elementos a reemplazar, se debe seguir la siguiente secuencia:
- (i) Apagar luces, desenergizar y asegurar el circuito. Instalar las señales de advertencia de seguridad en las localizaciones apropiadas;
  - (ii) Desensamblar el accesorio y retirar la lámpara dañada:
    - (A) Examinar la lámpara dañada y confirmar la razón de la falla;
    - (B) Comparar los sistemas de marcas de identificación en las lámparas dañadas y el reemplazo, para verificar que el reemplazo es del tipo correcto;
    - (C) Examinar la base de la lámpara, las conexiones, y el aislamiento del cable;
    - (D) Comprobar que no hay presencia de condensación y retirarlo si estuviera presente;
    - (E) Sustituir las partes que se requieran;

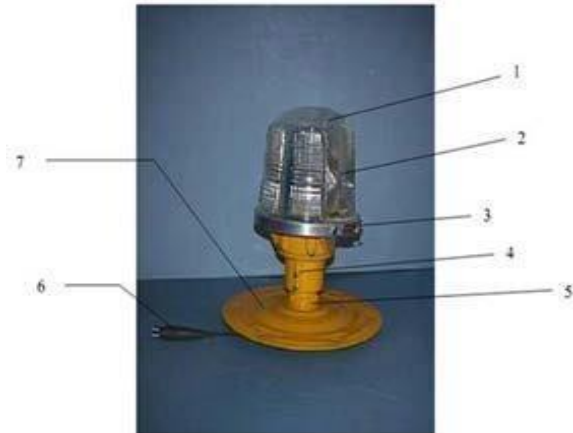
- (F) Instalar las lámparas nuevas, asegurando que la cara esté limpia y libre de aceites, de huellas digitales, etc. Utilizar un paño limpio, seco, suave y no tocar la lámpara con los dedos.
  - (iii) Comprobar los filtros y sustituir o ajustar cuando sea necesario;
  - (iv) Limpiar los reflectores, globos, filtros, y cubiertas cuando sea necesario, comprobar los ajustes;
  - (v) Al cerrar el artefacto, confirmar que las juntas están colocadas para garantizar el sello apropiado. Asegurar los tornillos, abrazaderas, y sujetadores;
  - (vi) Comprobar los acoples frágiles para evitar grietas;
  - (vii) Comprobar la alineación horizontal y vertical de las luces para un ajuste apropiado;
  - (viii) Cuando se han corregido todas las interrupciones, energizar el circuito, verificar visualmente las unidades reparadas para asegurar la operación apropiada;
  - (ix) Registrar las reparaciones.
- (8) Limpieza:
- (i) Cada vez que el Plan de mantenimiento requiera la limpieza de artefactos o accesorios del sistema de iluminación, se debe considerar las causas de la suciedad, por ubicación o exposición al agua, a fin de aplicar los procedimientos apropiados;
  - (ii) El procedimiento de limpieza debe incluir: lavado de cristalería, reflectores, lentes, filtros, lámparas, y superficies ópticas. La mejora de luminosidad alcanza un 15%, aun utilizando un paño seco. En la ejecución de estas tareas, deben tenerse las siguientes consideraciones:
    - (A) Evitar agentes alcalinos o ácidos fuertes para la limpieza;
    - (B) Evitar soluciones que dejen películas en la superficie;
    - (C) Retirar la unidad cuando sea posible y limpiarla en la subestación;
    - (D) Para reflectores u otras superficies ópticas que no puedan ser retiradas, evitar utilizar alcohol u agentes que dejen residuos.
- (9) Manejo de la Humedad:
- (i) Protección y retiro del agua. El retiro de la humedad y la prevención de su ingreso se debe realizar mediante drenaje o bombeo.
    - (A) Las juntas, sellos, y abrazaderas que permitan el paso del agua deben ser ajustados;
    - (B) La cristalería saltada, agrietada, o rota debe ser substituida;

(C) Si el agua no puede ser eliminada totalmente de las bases, todas las conexiones y el aislamiento debe ser asegurado.

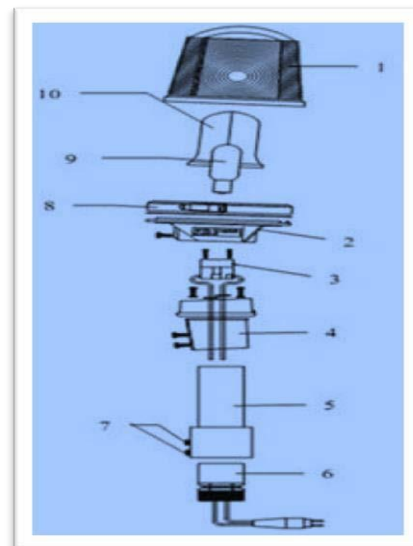
(ii) Reparación y reemplazo. Sustituir la unidad dañada entera cuando sea posible.

(iii) Ver Adjunto D.

- (1) Lente Exterior
- (2) Filtro interior de lámpara
- (3) Banda aseguramiento de
- (4) Tornillos acople frangible
- (5) Acople frangible
- (6) Cable conector
- (7) Plato base



**Figura 2-4-1. Luminaria elevada montada en placa y elemento frangible**



- (1) Lente
- (2) Base lentes
- (3) Conector
- (4) Acople de Base
- (5) Columna extensora
- (6) Acople frangible
- (7) Acople de extensor
- (8) Abrazadera
- (9) Lámpara
- (10) Filtro

**Figura 2-4-2. Luminaria elevada de borde de pista (detalle de despiece básico)**

## 2.6 Luminarias empotradas en pavimento

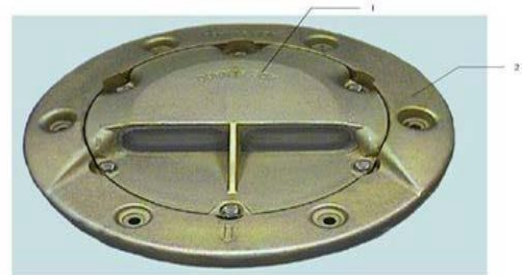
- (a) Cuando se requiere mantenimiento de este tipo de lámparas, con excepción de la simple limpieza, la única manera de asegurarse de que las unidades empotradas disponen de un mantenimiento apropiado es retirarlas de la pista o calle de rodaje y substituirlos por una unidad de reserva; por ello se requiere que en todo aeródromo con este tipo de instalación exista disponibilidad de hasta un 10% de la cantidad de lámparas instaladas. Las acciones sobre la unidad deben realizarse en la subestación, incluyendo las pruebas fotométricas antes de la reinstalación en la pista o calle de rodaje. Ver Figuras 2-4-1, 2-4-2 y 2-4-3.
- (b) Si bien este tipo de unidades es más resistente al agua, en caso de comprobarse la presencia de humedad, el responsable de mantenimiento debe verificar por dónde se produce la filtración, revisar la junta o el anillo que sella el montaje del accesorio, la junta o el material alrededor del lente, el sello alrededor del punto de la entrada de los cables que alimentan la unidad, y en todo caso debe verificar los manuales del fabricante para establecer el método apropiado de mantenimiento en caso de humedad.
- (c) Las lentes deben ser sustituidas cuando se han rayado o tienen quiebres, y durante el cambio de lámparas debe evitarse tocar el vidrio o debe hacerse con las manos limpias.
- (d) Al instalar una nueva lámpara, se debe estar seguro de que la orientación es la correcta, una colocación incorrecta de la lámpara puede dar lugar a mala o reducida luminosidad. Al volver a montar el accesorio siga las instrucciones del fabricante. Quite el moho y otros depósitos de las superficies interiores de la unidad apropiadamente y cerciórese de los tornillos, pernos y arandelas que debe disponer una adecuada torsión y que quede efectivamente sujeta. No utilice materiales abrasivos en los montajes salvo recomendación del fabricante, este proceso es delicado ya que podría soltarse la lámpara y causar un daño grave. Ver Figuras 2-4-4, 2-4-5 y 2-4-6.
- (e) Procedimiento de inspección y mantenimiento preventivo.
  - (1) Las luces empotradas son frecuentemente pisadas por las aeronaves, sumado a que al encontrarse a nivel subterráneo son propensas a las infiltraciones, requieren una especial atención en el plan de mantenimiento de ayudas visuales. Los siguientes defectos son los causantes más frecuentes del mal funcionamiento y requieren acción inmediata:
    - (i) Ninguna luz: El accesorio se debe quitar y substituir por una unidad buena y llevada a la subestación para reparación;
    - (ii) Avería eléctrica: Se debe revisar y solucionar el problema que estará en el circuito de serie.;
    - (iii) Luz débil: Luz y lente sucio debe actuar sobre su limpieza.
  - (2) Verificación Diaria. El plan de mantenimiento debe considerar en su programación diaria, las siguientes tareas relacionadas con las luces empotradas del área de movimientos:

- (i) Realizar como mínimo una inspección diaria, en el crepúsculo a fin de identificar lámparas dañadas o de iluminación débil y registrar su localización. Una vez identificados los artefactos defectuosos, los mismos deben sustituirse por una unidad de repuesto y la unidad retirada deberá ser reparada en el taller.
- (3) Verificación Semanal:
- (i) Semanalmente se debe realizar una limpieza general del sistema de luces empotradas, incluyendo el revisar la sujeción de las lámparas y su alineación. este procedimiento, dependiendo del nivel de problemas presentados, el volumen de tráfico, el nivel local de contaminación y la confiabilidad del equipo instalado puede ampliarse la frecuencia a intervalos mensuales;
  - (ii) Asimismo, se debe verificar el drenaje de los artefactos para evitar la acumulación y filtración de agua;
  - (iii) En aquellos aeródromos que cuenten con luces de eje de pista y/o calles de rodaje, estas deben ser revisadas de forma semanal, en especial en aeródromos con procedimientos de baja visibilidad. La regla de decisión para cambiar y reparar se aplica si la lámpara tiene menos del 70% de la salida mínima a intensidad máxima.
- (4) Verificación Mensual.

El plan de mantenimiento debe incluir las siguientes tareas:

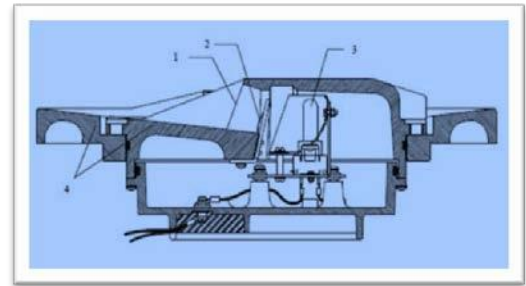
- (i) Se deben realizar los procedimientos habituales de limpieza de artefactos;
- (ii) Verificación de intensidad, fotometría y alineación.

- (1) Prisma
- (2) Filtro
- (3) Lámpara
- (4) Canal de haz de luz  
(Anillo adaptador de iluminación)



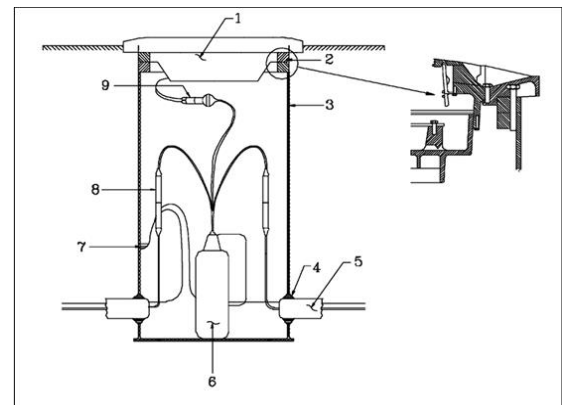
**Figura 2-4-3. Luminaria empotrada  
(Corte transversal)**

- (1) Lámpara de aproximación
- (2) Aro adaptador



**Figura 2-4-4. Luminaria empotrada montada en base metálica y aro adaptador**

- (1) Lámpara iluminación
- (2) Espaciador
- (3) Base
- (4) Sellante de conexión
- (5) Ducto
- (6) Transformador de aislamiento
- (7) Conexión a Tierra
- (8) Conectores primarios
- (9) Conectores secundarios



**Figura 2-4-5. Conjunto de luminaria empotrada (Corte transversal)**

- (5) Verificación Semestral. Este mantenimiento debe ser programado para revisar en detalle las instalaciones bajo la lámpara, en especial para buscar la presencia de agua, la misma debe ser retirada y la base se debe sellar nuevamente para prevenir su ingreso. Una verificación adicional es recomendable si las condiciones de invierno lo ameritan para evitar daños frecuentes. El personal técnico debe tener cuidado con los pernos, evitando su esquilado, daños en las abrazaderas o rotura en la base;
- (6) Mantenimiento imprevisto. Cualquier mantenimiento imprevisto debe ser realizado por el personal dispuesto en el aeródromo una vez este debe disponer noticia y coordinando previamente con los servicios de tránsito aéreo;
- (7) Ver Adjunto E;

- (8) Procedimiento de Mantenimiento:
- (i) Los criterios y programación del mantenimiento van relacionados a buscar la interrupción mínima del servicio en el aeródromo. Es responsabilidad del personal de soporte técnico asegurarse que existe número suficiente de repuestos en el aeródromo, el stock mínimo seguro corresponde al 10% del total de las luces instaladas. La reparación de las lámparas debe realizarse en el taller, no es permitido hacerlo sobre la pista o en otro lugar del aeródromo;
  - (ii) Todos los procedimientos de mantenimiento deben ser realizados de conformidad con los manuales del fabricante, en caso de tener duda el personal de soporte técnico debe inmediatamente contactar al jefe de soporte técnico de la regional respectiva. Para todos los efectos se debe seguir el manual del fabricante.

## 2.7 Letreros Iluminados de Pista y Calle de Rodaje

- (a) El Plan de mantenimiento de ayudas visuales debe incluir los letreros. Para ello, dependiendo de las condiciones de tráfico, contaminación, meteorológicas, etc., el Administrador de Aeródromo establecerá el período de mantenimiento de este tipo de elementos, debiendo realizarse como mínimo las siguientes tareas:
- (1) Limpieza
    - (i) Todos los letreros requieren de mantenimiento adicional al simple cambio de la lámpara, el programa de mantenimiento debe incluir la inspección para verificar que no hay intrusión de polvo, retirar la suciedad, por ello debe limpiar el interior de los letreros periódicamente;
    - (ii) Igualmente debe verificar otros daños realizados en los alambres y otros componentes, dando especial cuidado al retiro de la hierba, la basura y del otro material que perturbe su adecuado funcionamiento. Se debe realizar un mantenimiento completo a todas las señales y letreros dos veces por año, de esto se dejará registro.
  - (2) Reemplazo de las lámparas Como con todos los sistemas de iluminación del aeródromo, el reemplazo de las lámparas debe ser realizado con el circuito desenergizado.

(b) Véase Figura 2-5-1

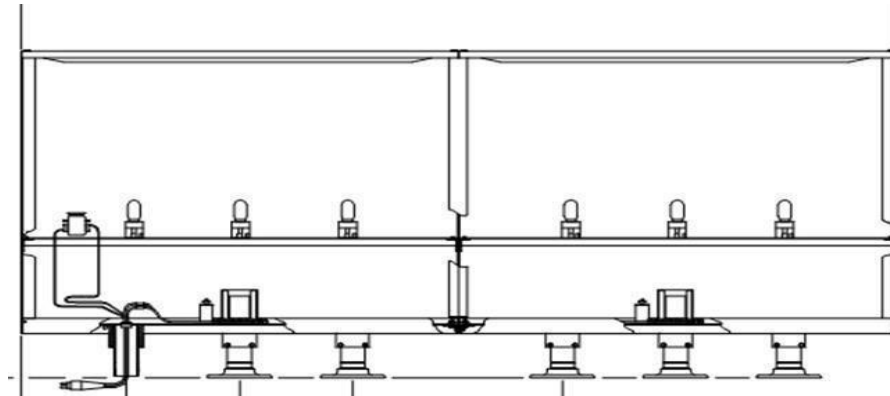


Figura 2-5-1. Letrero iluminado de dos módulos

## 2.8 Faros de Aeródromo

- (a) El faro de aeródromo debe ser incluido en el plan de mantenimiento, considerando no sólo su componente eléctrico, sino también es necesario considerar el componente mecánico y el conjunto óptico.
- (b) **Inspecciones del mantenimiento preventivo** El plan debe considerar acciones de periodicidad diaria, bimestral, semestral y anual o bianual:
- (1) Inspecciones diarias** diariamente, en el horario del crepúsculo o previo al amanecer, deberá controlarse el funcionamiento del faro de aeródromo, teniendo en cuenta como mínimo, los siguientes aspectos:
- (i) Verificar que la lámpara funcione correctamente;
  - (ii) Comprobar el funcionamiento general del faro;
  - (iii) Verificar que la velocidad de rotación se encuentre en el orden de 15 RPM,  $\pm 1$  RPM;
  - (iv) Verificar que la secuencia de destello sea la adecuada;
  - (v) Verificar el funcionamiento del monitor de testigo de funcionamiento en torre.
- (2) Inspecciones Bimestrales:**
- (i) Desconectar la energía eléctrica;
  - (ii) Verificar los componentes mecánicos, incluyendo cepillos, anillos, embragues, caja reductora, etc. En caso de ser necesario deberán lubricarse los componentes móviles y de existir piezas desgastadas deberá procederse a su reemplazo o reparación;
  - (iii) Verificar los componentes del conjunto eléctrico del faro de aeródromo y en caso de ser necesario reparar conectores, aislaciones, conductores, lámpara y receptáculos;
  - (iv) Verificar el estado del conjunto óptico del faro, limpiando las lentes, ajustando los soportes, etc.;



(v) Ver Figura 2-6-1.

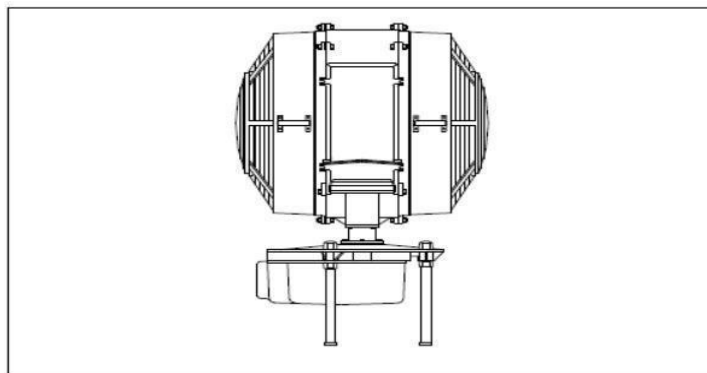
**(3) Inspecciones Semestrales:**

- (i) Realizar mediciones de voltaje, verificando que los registros de entrada no tengan variaciones mayores a 5%;
- (ii) Verificar el estado de los anclajes y estructura de soporte del faro;
- (iii) Verificar que el reglaje de las lámparas y del conjunto óptico se ajusten a los ángulos establecidos en el Apéndice 6 de la DAN 14 154;
- (iv) Desmontar y lubricar los componentes móviles;
- (v) Comprobar la conexión de descarga a tierra y/o pararrayos, verificando que la medición de resistencia se mantenga en un valor  $<25$  Ohm. En caso de registrarse valores mayores, deberán solucionarse las causas eliminando condiciones de corrosión en conductores, jabalinas de conexión a tierra, mejorando las condiciones dieléctricas o la conductividad del suelo en la zona de puesta tierra, entre otras causas;
- (vi) Verificar si existen signos de corrosión en la estructura, conexiones o sellos del faro y en caso de comprobarse su presencia, deberán realizarse los trabajos de sellado, pintado e impermeabilización, necesarios.

**(4) Inspecciones anuales:**

Anualmente, se debe comprobar el nivel del faro en las cuatro direcciones, realizando las correcciones necesarias y examinar todo el cableado, conexiones eléctricas y brackets para saber si hay abrasiones, roturas o conexiones flojas; esto debe incluir los ductos, los soportes y la impermeabilización general.

**(5) Ver Adjunto F para inspecciones de mantenimiento de Faro.**



**Figura 2-6-1. Vista del Faro Giratorio**

## 2.9 Indicadores de Dirección de Viento Iluminados

### (a) Inspecciones diarias

El plan de mantenimiento debe incluir inspecciones diarias del o los indicadores de dirección del viento, verificando los siguientes ítems:

- (1) Funcionamiento de las lámparas, y condiciones de los artefactos de iluminación;
- (2) Si el encendido se realiza a través de una fotocelda, debe comprobarse su funcionamiento;
- (3) Verificar que los componentes mecánicos permitan que el indicador disponga de adecuada libertad de movimiento;
- (4) Ver Figura 2-7-1.

### (b) Inspecciones mensuales

Las tareas mensuales del Plan de mantenimiento para este tipo de elementos deben incluir, como mínimo las siguientes:

- (1) Verificar que los componentes mecánicos permitan que el indicador disponga de adecuada libertad de movimiento en los 360 grados;
- (2) Se debe comprobar la condición de la tela del indicador de la dirección del viento, debiendo reemplazarse totalmente, en caso de estar desgarrada, rota, manchada, descolorida, etc.;
- (3) Verificar que no hay obstáculos que impidan la acción del viento sobre el indicador.

### (c) Inspecciones Bimensuales

Las inspecciones bimensuales deben comprender:

- (1) Substitución de las lámparas al completar el 80 por ciento de su vida en horas y antes del 90 por ciento de la vida útil. Es conveniente cambiar todas las lámparas al mismo tiempo para disminuir visitas de mantenimiento;
- (2) Limpieza de los lentes de los artefactos de iluminación, cada vez que se sustituyen las lámparas.

### (d) Inspecciones semestrales

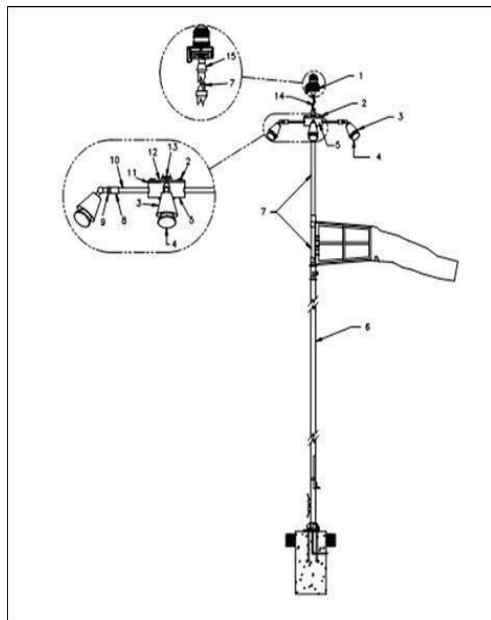
Las inspecciones semestrales contenidas en el plan de mantenimiento deben comprender:

- (1) Verificación de las juntas o cojinetes y su lubricación;
- (2) Limpieza de polvo en cojinetes y/o juntas;
- (3) Medir las condiciones de aislamiento y contrastar con mediciones anteriores para verificar si existe degradación del circuito;
- (4) Medir el voltaje en cada paso del circuito para cerciorarse que el transformador funciona dentro de los parámetros establecidos por el fabricante.

## (e) Inspecciones anuales

Las tareas anuales consideradas en el plan de mantenimiento, como mínimo serán las siguientes:

- (1) Comprobar el estado de los pernos de sujeción del mástil y ajustar o reemplazar en caso de ser necesario;
- (2) Comprobar el cableado y las conexiones, debiendo reemplazarse o repararse los tramos o conexiones defectuosas;
- (3) Comprobar el sistema de tierra verificando conexiones defectuosas, degradación de las condiciones de conductividad del suelo, pérdidas o mayor resistencia en el circuito, etc.;
- (4) Verificar la condición de la pintura en la estructura del indicador de viento, debiendo repintarse en caso de ser necesario.



- (1) Luz de obstrucción
- (2) Tornillo cabeza redonda
- (3) Soporte de lámpara
- (4) Lámpara
- (5) Caja de conexiones
- (6) Mástil de eje
- (7) Mástil de ensamble
- (8) Junta
- (9) Tapa caja de conexiones
- (10) Tapón
- (11) Conexión 14 awg
- (12) Niple reductor

**Figura 2-7-1. Indicador de dirección del viento iluminado**

## 2.10 Sistemas Visuales Indicadores de Pendiente de Aproximación (PAPI)

### (a) Procedimientos de mantenimiento preventivo:

- (1) El Administrador de Aeródromo debe incluir en su Plan de mantenimiento de ayudas visuales a los Indicadores visuales de pendiente de aproximación (PAPI), a fin de garantizar que la información visual que le piloto recibe de este sistema, se clara y confiable;

- (2) Para este tipo de sistemas el Plan de mantenimiento deberá estar diagramado considerando una serie de inspecciones periódicas, las cuales deben tener frecuencias diarias, mensuales y semestrales.

(b) Inspecciones diarias:

- (1) Verificar que todas las lámparas están operando correctamente y con igual brillo, debiendo reemplazarse de inmediato, una lámpara defectuosa;
- (2) Verificar el estado de los fusibles y reemplazar en caso de ser necesario.

(c) Inspecciones mensuales

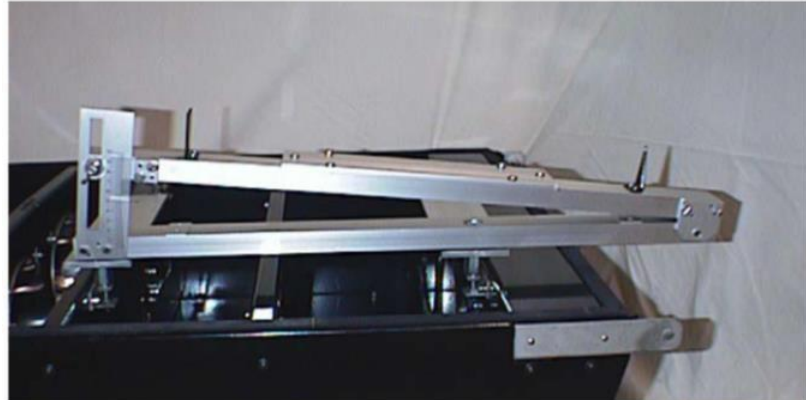
Las actividades para realizar mensualmente son:

- (1) Comprobar la operación de controles de brillo y encendido, tanto desde los RCC como desde la Torre de control;
- (2) Retirar toda la maleza alrededor del equipo;
- (3) Limpiar las lámparas y filtros;
- (4) Comprobar visualmente las piezas mecánicas para saber si requieren limpieza;
- (5) Comprobar el estado de las conexiones, aisladores, lámparas o los filtros, buscando defectos;
- (6) Comprobar el sistema de puesta a tierra;
- (7) Comprobar las cajas que contienen las lámparas para verificar cualquier daño o la presencia de agua, roedores, pájaros u otros animales, limpie perfectamente y repare;
- (8) Verificar si hay rastros o indicios de animales o roedores que puedan afectar los conductores y en caso de ser necesario, adoptar las medidas de erradicación que indique el responsable de control del peligro que representa la fauna;
- (9) Medir y registrar los valores de voltaje de salida y de entrada al transformador;
- (10) Comprobar la alineación horizontal y lateral de las cajas, y el ángulo vertical de los elementos del PAPI, utilizando instrumentos apropiados, como se puede observar en el ejemplo mostrado en la Figura 2-8-1.

(d) Inspecciones Semestrales:

Se debe comprobar el área libre de obstáculos de, para saber si hay crecimiento de árboles, nuevas torres, líneas de energía, o de otros obstáculos. Se debe comprobar el aislamiento de los cables subterráneos y registre los resultados, así como la resistencia del sistema a tierra.

(1) Ver Adjunto G.



**Figura 2-8-1. Detalle del elemento de ajuste del ángulo de la unidad PAPI**

### **2.11 Luces de Identificación de Umbral de Pista (REIL)**

- (a) Las luces de identificación de umbral de pista se emplazarán simétricamente respecto al eje de la pista, alineadas con el umbral y a 10 m, aproximadamente, al exterior de cada línea de luces de borde pista.
- (b) EL Administrador de Aeródromo, dotado con este sistema deben incluir en su plan de mantenimiento de ayudas visuales, las tareas necesarias para asegurar el buen funcionamiento de este sistema, debiendo incluir como mínimo, las siguientes tareas periódicas:
  - (1) Inspecciones Diarias Se debe comprobar que las lámparas están en funcionamiento y que la frecuencia de destello se ajuste a los parámetros de diseño establecidos en el Apéndice 6 en la DAN 14 154;
  - (2) Verificaciones Bimensuales:
    - (i) Comprobar el funcionamiento del comando de control en torres de control y RCC, verificando el buen funcionamiento para cada nivel de intensidad;
    - (ii) Se debe comprobar la limpieza de superficies ópticas, tanto en el exterior como en el interior;
    - (iii) Verificar las condiciones generales de los elementos para identificar posibles daños o defectos alineación;
    - (iv) Verificar el buen funcionamiento de los dispositivos de seguridad en los gabinetes, incluyendo la interrupción del funcionamiento del sistema, cuando se abre la puerta;
    - (v) Limpiar toda vegetación u obstrucción alrededor de las luces.
  - (3) Verificaciones Semestrales:
    - (i) Comprobar el estado general en el interior de los gabinetes y el interruptor intermitente, debiéndose limpiar y sellar en caso de verificarse rastros de humedad;

- (ii) Comprobar los contactos eléctricos y las conexiones;
  - (iii) Comprobar la alineación y la elevación de los elementos de iluminación;
  - (iv) Verificar la alineación del REIL y en caso de comprobarse que sea necesario realizar las tareas de calibración necesarias, siguiendo las indicaciones del fabricante;
  - (v) Comprobar el estado de conservación y alineación de las cajas de las luces.
- (4) Verificaciones Anuales:
- (i) Inspeccionar minuciosamente todo el esquema de distribución de energía y de los dispositivos protectores;
  - (ii) Comprobar el aislamiento de los cables de transmisión;
  - (iii) Comprobar la resistencia del sistema de tierra;
  - (iv) Comprobar que el sistema de destello funciona de acuerdo con los parámetros establecidos en el Apéndice 6 de la DAN 14 154;
  - (v) Repintar cuando sea necesario.
- (5) Ver Adjunto H.

## 7. Sistema de Iluminación de Aproximación (ALS)

Los sistemas de luces de aproximación son sistemas sensibles para las operaciones y deben considerarse como una extensión del sistema de iluminación de la pista, por lo cual las condiciones generales de mantenimiento incluidas en el plan de mantenimiento serán como las expresadas en la Sección 3 del presente Apéndice adicionando las siguientes tareas particulares:

- (1) Verificación Diaria. Verificar las lámparas de cada caja y en caso de existir alguna defectuosa, proceder a su inmediato reemplazo;
- (2) Verificación Semanal. El plan de tareas semanales de mantenimiento debe incluir las siguientes tareas:
  - (i) En coordinación con y con la colaboración del personal ATS, verificar el funcionamiento del comando de control de los PAPI, comprobando el buen funcionamiento en cada uno de los niveles de brillo disponibles;
  - (ii) Repetir las comprobaciones de funcionamiento y control de los niveles de brillo, desde el tablero de los RCC.
- (3) Verificación Mensual. El plan de tareas mensuales de mantenimiento debe incluir las siguientes tareas:
  - (i) Realizar mediciones de tensión de entrada y salida en reguladores y tableros de control, comparando con las lecturas anteriores para comprobar si existe un deterioro del sistema y en caso afirmativo, proceder a la revisión y reparación del circuito;

- (ii) Limpiar de vegetación y cualquier otro elemento que pueda obstruir la visualización de los elementos del sistema.
- (4) Verificación Semestral:
- (i) Verificar la alineación y ángulos de inclinación de cada elemento del sistema, asegurándose que se ajusten a los valores y tolerancias establecidas en el Apéndice 6 al DAN 14 154;
  - (ii) Controlar el estado de las estructuras y vástagos de soporte de los cajones, verificando si existen signos de corrosión, golpes, etc. debiendo procederse a su reparación en caso de existir deterioro;
  - (iii) Verificar las condiciones de sellado de los cajones y en caso de existir rastros de humedad o suciedad, proceder a su limpieza y recomposición de los sellos;
- (5) Verificación Anual. Anualmente debe comprobarse el aislamiento de los circuitos de alimentación y de control, comparando con las lecturas anteriores para determinar si hay variaciones que indiquen deterioro de dichos circuitos;
- (6) Ver Adjunto I

## **8. Luces de Obstáculo**

- (a) Verificaciones Diarias. Debe verificarse el funcionamiento de las luces de obstáculo y en caso de existir lámparas fuera de servicio, deberá procederse a su reemplazo.
- (b) Verificaciones mensuales. Las tareas de mantenimiento mensuales para las luces de obstáculo deben ser como mínimo las siguientes:
  - (1) Verificar el funcionamiento de cada luminaria y proceder al reemplazo de las lámparas defectuosas;
  - (2) Cuando existan luces de destello, se debe verificar el buen funcionamiento y cadencia de destellos de estas;
  - (3) Cuando existan dispositivos de control o encendido automático, tales como fotoceldas, deberá verificarse el buen funcionamiento de los mismos.
- (c) Verificaciones Semestrales. Verificar y registrar el nivel de aislamiento de los cables de alimentación y la resistencia del sistema de puesta a tierra.
- (d) Verificaciones Anuales. Anualmente debe realizarse una revisión total de los circuitos, comprobando las condiciones del cable, aislamiento, empalmes, interruptores, conexiones, y fusibles, realizando, como mínimo las siguientes tareas:
  - (1) Comprobar el cableado verificando el buen estado de las conexiones y el aislamiento;
  - (2) Controlar los dispositivos interruptores verificando si existen contactos flojos, quemados, o mal alineados y en dicho caso, proceder a la reparación o reemplazo de conectores o interruptores;

- (3) Comprobar y registrar el voltaje de lámpara en el zócalo y compárelo con la lectura anterior. Si la lectura del voltaje es en un 10 % diferente del valor nominal, determine la causa y corrija el problema. Si se utiliza un transformador tome el voltaje de entrada y de salida;
- (4) Comprobar las juntas y los sellos para saber si hay problemas que permitan la entrada de humedad y en caso de verificarse, proceder a recomponer las condiciones de sellado;
- (5) Comprobar el sistema de puesta a tierra y pararrayos, al igual que sus conexiones verificando que exista continuidad y en caso de registrarse fallas, realizar las reparaciones necesarias;
- (6) Cuando las luces de obstáculo estén montadas sobre sistemas que permiten su izado, estos deben ser limpiados y lubricados;
- (7) En cada caso que se produzca el reemplazo de elementos de las luces de obstáculos solidariamente deberá reemplazarse por completo los bulones de sujeción de las cubiertas, a fin de evitar que el agua, la humedad, y el polvo entren en contacto con la lámpara;
- (8) Debe realizarse la limpieza y/o sustitución de las lentes en caso de verificarse resquebrajamientos, roturas, decoloración, o cualquier otro signo de deterioro.

(e) Ver Adjunto J.

## 9. Luces de Toma de Contacto y Eje de Pista

El mantenimiento general de las luces de toma de contacto y de eje de pista se realiza de conformidad con el procedimiento para las luces empotradas. Es importante que el personal técnico haga su mayor esfuerzo por mantener todas las lámparas funcionando para un perfecto desempeño. El número de lámparas y su ubicación que estén fuera de servicio se comunicará a los servicios de tránsito aéreo, independientemente de procederse a su reparación inmediatamente que las condiciones de tráfico en el aeródromo lo permitan.

## 10. Proyectores de Iluminación de Plataforma

- (a) El Administrador de Aeródromo debe incluir en el plan de mantenimiento de ayudas visuales y sistemas eléctricos, a los proyectores de iluminación de las plataformas.
- (b) Para ello deberá contemplar como mínimo, las siguientes tareas:
  - (1) Diario;
    - (i) Comprobar el funcionamiento de las lámparas y proceder a su reemplazo, en caso de detectarse fallas;
    - (ii) Comprobar el funcionamiento de los controles de comando y en caso de fallas deberá realizarse su reparación o reemplazo.
  - (2) Anual;
    - (i) Verificar la limpieza y el contacto correcto de las conexiones;



- (ii) Controlar el estado general y de funcionamiento de los relevadores, debiendo limpiarse o reemplazarse, si fuese necesario;
- (iii) Verificar si existen signos de corrosión o desgaste de los contactos, procediendo a su limpieza o reemplazo si fuese necesario;
- (iv) Controlar el sello de la caja de relevadores, verificando si existen rastros de humedad, suciedad o daños mecánicos, debiendo procederse a su limpieza, secado y reparación en caso de ser necesario;
- (v) Verificar el buen estado de los fusibles y sus alojamientos; limpieza y roscado de los casquillos y reemplazo de los fusibles si fuese necesario.

## 11. **Energía Secundaria - Plantas de Emergencia y Transferencia**

- (a) En la presente sección se describen las acciones mínimas que el Administrador de Aeródromo debe incluir en su plan de mantenimiento de ayudas visuales y sistemas eléctricos, relacionadas con el grupo generador de energía secundaria del aeródromo.
- (b) Mantenimiento del motor. Se describen a continuación algunas guías de las actividades a realizar en el mantenimiento del motor del generador:
  - (1) Montaje del motor y generador. Se debe comprobar los pernos de sujeción del motor y del generador a su base, apriete o repararlos según sea necesario;
  - (2) Prueba de Carga. Iniciar el sistema de emergencia sobre una base mensual es considerado importante una vez cada quince días, asumiendo la carga del aeródromo o al menos un 35% de la capacidad del generador. Permita el funcionamiento del generador hasta que se estabilice la temperatura del motor, una prueba anual con el 100% de la carga debe realizarse y con una duración de 4 horas para eliminar la acumulación del carbón en los cilindros y como medio para la indicación de cualquier problema potencial;
  - (3) Sistema de Enfriamiento. Cambie el líquido del radiador anualmente y realice el registro respectivo. Se debe examinar las mangueras del sistema de líquido refrigerador por lo menos cada 500-600 horas para saber si hay muestras de deterioro y sustituir las en caso de necesidad. El cuidado de este sistema comprende el drenaje de la bomba de agua. Se debe comprobar las correas diariamente y ajústese si se requiere;
  - (4) Sistema de Combustible. Diariamente se debe examinar visualmente los montajes, la canalización, la salida de gases y las conexiones para determinar si hay escapes. Determine que no haya ruido inusual o la vibración y, si es excesiva, para el motor debe pararse este hasta revisar la causa;

- (5) Batería. Si la batería es libre de mantenimiento verifique si hay carga; por el contrario, si requiere mantenimiento esta actividad debe realizarse cada 150 horas de operación, evite el sobrellenado de las celdas de la batería, debe disponer los bornes de la batería limpios. Se debe examinar los cables, las abrazaderas, y los soportes de esta para asegurar su sujeción, siempre sustituya las partes corroídas reemplace cualquier batería que no pueda ser recargada, verifique las conexiones para saber si hay corrosión y tirantez;
  - (6) Filtro de Aire. Un filtro de aire no apropiado o sucio causará una restricción a la entrada del aire, lo que puede conllevar a altas temperaturas de funcionamiento, consumo de combustible creciente, operación ineficaz del motor, y mal funcionamiento o daño del mismo;
  - (7) Aceite lubricante y filtros. Se debe comprobar semanalmente el nivel de aceite o diariamente si tiene dudas, para saber su estado, agregue suficiente aceite para llegar a la marca apropiada en la varilla graduada. Todos los motores diesel se diseñan para utilizar un poco de aceite, así que la adición periódica de aceite es normal. Los filtros se deben cambiar siempre que se cambie el aceite de motor, normalmente un mínimo de una vez al año o cada 150 horas de operación para las unidades "stand by". Bajo operación normal, registre la presión del aceite;
  - (8) Líneas de Combustible. Se debe comprobar las mangueras como parte de la inspección antes del arranque. Se debe examinar las mangueras verificando que no existan escapes, y Se debe comprobar todas abrazaderas, y sujeciones cuidadosamente.
- (c) Mantenimiento del Generador. La suciedad, el calor, la humedad, y la vibración son enemigos comunes de un generador, por eso debe trabajar limpio y seco, manteniendo la alineación apropiada del generador y de su motor, y la prevención de sobrecargas lo que dará lugar a una operación eficiente y a una larga vida a estos equipos. Muchas de las fallas de estos sistemas tienen origen en medidas correctivas no aplicadas al momento. Debe evitarse la presencia de roedores alrededor de la subestación ya que contribuye a tener una falla prematura:
- (1) Procedimientos de verificación y mantenimiento. Antes de encender el motor, se debe comprobar lo siguiente:
    - (i) Nivel del agua de la batería;
    - (ii) Estado de carga de la batería;
    - (iii) Nivel de aceite de motor;
    - (iv) Nivel de aceite del gobernador si está equipado con gobernador hidráulico/mecánico;
    - (v) Nivel del líquido refrigerante;
    - (vi) Nivel de combustible en el tanque de almacenaje principal.

- (2) Verificación Semanal - Prueba con carga del Generador. En caso de la prueba descrita proceda como sigue:
  - (i) Encienda las luces del aeródromo y las ayudas visuales antes de comenzar la prueba;
  - (ii) La carga en el generador debe ser por lo menos el 35% de la capacidad de este para realizar la prueba;
  - (iii) Notifique al control de tráfico aéreo de que se está realizando la prueba, para que por su conducto se notifique a todo el personal de mantenimiento del Administrador de Aeródromo interesado.
- (3) Proceda así:
  - (i) Encienda el motor simulando un corte de energía general;
  - (ii) Registre el tiempo que toma el generador en encender y transferir la energía a los circuitos;
  - (iii) Se debe comprobar para asegurarse de que todos los sistemas funcionan adecuadamente;
  - (iv) Después de 15 minutos con la carga tome una lectura a la salida del generador;
  - (v) Verifique todos los niveles;
  - (vi) Verifique el sistema de ventilación del sitio para asegurar su funcionamiento adecuado;
  - (vii) Coloque la energía nuevamente y verifique el tiempo en que de nuevo la transferencia báscula al sistema comercial;
  - (viii) Verifique el apagado automático del sistema;
  - (ix) Limpie el generador, sus accesorios, compartimientos de control, y se debe hacer el aseo pertinente a la subestación;
- (4) Ver Adjunto K.

## 12. Sistema de Alimentación Ininterrumpida - UPS

- (a) El beneficio de este sistema que, gracias a sus baterías, puede proporcionar energía eléctrica tras un corte de energía a todos los dispositivos que debe disponer conectados, además de lo anterior, mejora la calidad de la energía eléctrica que llega a las cargas, filtrando subidas y bajadas de tensión y eliminando armónicos de la red, debe tenerse presente los siguientes criterios de utilidad de una UPS:
  - (1) Corte de energía: cubre la pérdida total de tensión de entrada;
  - (2) Sobretensión: Actúa cuando la tensión supera el 110% del valor nominal;
  - (3) Caída de tensión: Actúa cuando la tensión es inferior al 85-80% de la nominal;

- (4) Picos de tensión;
  - (5) Ruido eléctrico;
  - (6) Inestabilidad en la frecuencia;
  - (7) Distorsión armónica, cuando la onda sinusoidal suministrada no tiene esa forma.
- (b) El mantenimiento de los sistemas de UPS solo puede ser realizado por el personal que debe disponer la certificación especial expedida por el experto del área de energía en donde consta que el funcionario tiene las competencias para realizar este trabajo.

**CAPÍTULO 3****REQUERIMIENTOS MÍNIMOS PARA EL MANTENIMIENTO**

- (a) El Administrador de Aeródromo debe considerar que una luz está fuera de servicio cuando la intensidad media de su haz principal sea inferior al 50% del valor especificado en el Capítulo 2, Sección 2 del Apéndice 6 a la DAN 14 154. Para las luces en que la intensidad media de diseño del haz principal sea superior al valor indicado ese 50% se referirá a dicho valor de diseño
- (b) Pistas Categoría II y III. El sistema de mantenimiento preventivo empleado para las pistas de aproximación de precisión de Categoría II o III debe comprender, como mínimo, las siguientes verificaciones:
  - (1) Inspección visual y medición de la intensidad, apertura de haz y orientación de las luces comprendidas en los sistemas de luces de aproximación y de pista;
  - (2) Control y medición de las características eléctricas de cada circuito incluido en los sistemas de luces de aproximación y de pista; y
  - (3) Control del funcionamiento correcto de los reglajes de intensidad luminosa empleados por el control de tránsito aéreo.
- (c) La medición sobre el terreno de la intensidad, apertura de haz y orientación de las luces comprendidas en los sistemas de luces de aproximación y de pista para las pistas de aproximación de precisión de Categoría II o III debe efectuarse midiendo todas las luces, de ser posible, a fin de asegurar el cumplimiento de las especificaciones correspondientes del Apéndice 6: Iluminación del Área de Movimiento de la DAN 14 154.
- (d) La medición de la intensidad, apertura de haz y orientación de las luces comprendidas en los sistemas de luces de aproximación y de pista para las pistas de aproximación de precisión de Categoría II o III debe efectuarse con una unidad móvil de medición de suficiente exactitud como para analizar las características de cada luz en particular.
- (e) La frecuencia de medición de las luces para pistas de aproximación de precisión de Categoría II o III debe basarse en la densidad del tránsito, el nivel de contaminación local y la fiabilidad del equipo de luces instalado, y en la continua evaluación de los resultados de la medición sobre el terreno, pero no debe ser inferior a dos veces por año para las luces empotradas en el pavimento y no menos de una vez por año en el caso de otras luces.
- (f) El sistema de mantenimiento preventivo empleado en una pista para aproximaciones de precisión de Categoría II o III debe tener como objetivo que, durante cualquier período de operaciones de estas categorías, estén en servicio todas las luces de aproximación y de pista y que, en todo caso, funcione como mínimo los elementos descritos en la de la Tabla 3-1.

Tabla 3-1. Sistema de Mantenimiento Aproximación de Precisión CAT I y II

Parámetro	Norma	Tolerancia / Límite inicial	Tolerancia / Límite de Operación
<b>Sistema de mantenimiento de aproximaciones de precisión Categoría II o III</b>			
<b>Luces de Pista</b>			
Luces de umbral	Todas encendidas	Todas encendidas	95% encendidas
Luces de extremo	Todas encendidas	Todas encendidas	75% encendidas
Luces de borde	Todas encendidas	Todas encendidas	95% encendidas
Luces de eje de pista	Todas encendidas	Todas encendidas	95% encendidas
Luces de zona de toma de contacto	Todas encendidas	Todas encendidas	90% encendidas
<b>Sistema de iluminación de aproximación de precisión de Categoría II o III</b>			
Las luces de los 450m internos	Todas encendidas	Todas encendidas	95% encendidas
Las luces situadas más allá de 450 m del umbral	Todas encendidas	Todas encendidas	85% encendidas
<b>Barras de parada en puntos de espera de la pista alcance visual en la pista inferior a 350m</b>			
Luces de barra de parada	Todas encendidas	Todas encendidas	nunca estén fuera de servicio más de dos
Luces de barra de parada	Todas encendidas	Todas encendidas	No queden fuera de servicio dos luces adyacentes
<b>Luces de borde de calle de rodaje</b>			
Luces de borde	Todas encendidas	Todas encendidas	85% encendidas para rutas CAT III no queden dos luces adyacentes fuera de servicio
Luces de eje de calle de rodaje	Todas encendidas	Todas encendidas	90% encendidas para rutas CAT III no queden dos luces adyacentes fuera de servicio

(g) El 95% de las luces en cada uno de los elementos importantes que siguen:

- (1) Sistema de iluminación de aproximación de precisión de Categoría II o III, los 450 m internos;
- (2) Luces de eje de pista;
- (3) Luces de umbral de pista; y
- (4) Luces de borde de pista;
- (5) El 90% de las luces en la zona de toma de contacto;
- (6) El 85% de las luces del sistema de iluminación de aproximación situadas más allá de 450 m del umbral; y

- (7) El 75% de las luces de extremo de pista.
- (h) Con el fin de asegurar la continuidad de la guía, el porcentaje permitido de luces fuera de servicio no será tal que altere el diagrama básico del sistema de iluminación. Adicionalmente, no se permitirá que haya una luz fuera de servicio adyacente a otra luz fuera de servicio, excepto en una barra transversal donde puede permitirse que haya dos luces adyacentes fuera de servicio.
- (i) El sistema de mantenimiento preventivo, empleado para barras de parada en puntos de espera de la pista, utilizados en relación con una pista destinada a operaciones en condiciones de alcance visual en la pista inferior a 350 m, tendrá el objetivo siguiente:
- (1) Que nunca estén fuera de servicio más de dos luces; y
  - (2) Que no queden fuera de servicio dos luces adyacentes a no ser que el espaciado entre luces sea mucho menor que el especificado.
- (j) El sistema de mantenimiento preventivo utilizado para las calles de rodaje, destinadas a ser empleadas en condiciones en las que el alcance visual en la pista sea inferior a unos 350 m, tendrá como objetivo que no se encuentren fuera de servicio dos luces adyacentes del eje de la calle de rodaje.
- (k) Pistas Categoría I
- El sistema de mantenimiento preventivo utilizado para una pista para aproximaciones de precisión de Categoría I, tendrá como objetivo que, durante cualquier período de operaciones de Categoría I, todas las luces de aproximación y de pista estén en servicio y que, en todo caso, estén servibles por lo menos el 85% de las luces en cada uno de los siguientes elementos (Ver Tabla 3-2).
- (1) Sistema de iluminación de aproximación de precisión de Categoría I;
  - (2) Luces de umbral de pista;
  - (3) Luces de borde de pista; y
  - (4) Luces de extremo de pista.

Tabla 3-2. Sistema de Mantenimiento Aproximaciones de Precisión CAT I

Parámetro	Norma	Tolerancia / Límite	Tolerancia / Límite de Operación
<b>Sistema de mantenimiento de aproximaciones de precisión Categoría I</b>			
<b>Luces de Pista</b>			
Luces de umbral	Todas encendidas	Todas encendidas	85% encendidas no queden fuera de servicio dos luces
Luces de extremo	Todas encendidas	Todas encendidas	85% encendidas no queden fuera de servicio dos luces adyacentes
Luces de borde	Todas encendidas	Todas encendidas	85% encendidas no queden fuera de servicio dos luces adyacentes
Luces de eje de pista de haberlas	Todas encendidas	Todas encendidas	95% encendidas
<b>Sistema de iluminación de aproximación de precisión de Categoría I</b>			
Las luces del ALS	Todas encendidas	Todas encendidas	85% encendidas
Luces de borde	Todas encendidas	Todas encendidas	85% encendidas no queden fuera de servicio dos luces adyacentes

- (l) Con el fin de asegurar la continuidad de la guía, no se permitirá que haya dos luces adyacentes fuera de servicio adyacente a otra luz fuera de servicio, salvo si el espaciado entre las luces es mucho menor que el especificado.
- (m) Pistas destinadas al despegue con alcance visual inferior a 550 m:
- (1) El sistema de mantenimiento preventivo empleado en una pista destinada a despegue en condiciones de alcance visual en la pista inferior a un valor de 550 m tendrá como objetivo que, durante cualquier período de operaciones, estén en buenas condiciones de funcionamiento todas las luces de pista y que, en todo caso. (Ver Tabla 3-3):
    - (i) Por lo menos el 95% de las luces de eje de pista (de haberlas) y de las luces de borde de pista estén en buenas condiciones de funcionamiento; y
    - (ii) Por lo menos el 75% de las luces de extremo de pista estén en buenas condiciones de funcionamiento.
  - (2) Con el fin de asegurar la continuidad de la guía, no se permitirá que haya dos luces adyacentes fuera de servicio adyacente a otra luz fuera de servicio.



Tabla 3-3. Sistema de Mantenimiento en Condiciones Visuales Pista menor 550m

Parámetro	Norma	Tolerancia / Límite inicial	Tolerancia / Límite de Operación
<b>Sistema de mantenimiento para una pista destinada a despegue en condiciones de alcance visual en la pista inferior a un valor de 550 m</b>			
<b>Luces de borde de pista</b>			
Luces de extremo	Todas encendidas	Todas encendidas	75% encendidas no queden fuera de servicio dos luces adyacentes
Luces de borde	Todas encendidas	Todas encendidas	85% encendidas no queden fuera de servicio dos luces adyacentes
Luces de eje de pista de	Todas encendidas	Todas encendidas	95% encendidas no queden fuera de servicio dos luces adyacentes
<b>Luces de borde de calle de rodaje</b>			
Luces de borde	Todas encendidas	Todas encendidas	85% encendidas no queden fuera de servicio dos luces adyacentes

(n) Pistas destinadas al despegue con alcance visual 550 m o mayor:

El sistema de mantenimiento preventivo empleado en una pista destinada a despegue en condiciones de alcance visual en la pista de 550 m o más tendrá como objetivo que, durante cualquier período de operaciones, estén en buenas condiciones de funcionamiento todas las luces de pista y que, en todo caso, esté en buenas condiciones de funcionamiento por lo menos el 85% de las luces de borde de pista y de las luces de extremo de pista. Con el fin de asegurar la continuidad de la guía, no se permitirá que haya dos luces adyacentes fuera de servicio adyacente a otra luz fuera de servicio. (Ver Tabla 3-4).

Tabla 3-4. Sistema de Mantenimiento en Condiciones Visuales (Pista Mayor a 550 m)

Parámetro	Norma	Tolerancia / Límite inicial	Tolerancia / Límite de Operación
<b>Sistema de mantenimiento para una pista destinada a despegue en condiciones de alcance visual en la pista de 550 m o más</b>			
<b>Luces de borde de pista</b>			
Luces de extremo	Todas encendidas	Todas encendidas	85% encendidas no queden fuera de servicio dos luces adyacentes
Luces de borde	Todas encendidas	Todas encendidas	85% encendidas no queden fuera de servicio dos luces adyacentes
Luces de umbral	Todas encendidas	Todas encendidas	85% encendidas no queden fuera de servicio dos luces adyacentes
Luces de eje de pista de haberlas	Todas encendidas	Todas encendidas	95% encendidas no queden fuera de servicio dos luces adyacentes
<b>Luces de borde de calle de rodaje</b>			
Luces de borde	Todas encendidas	Todas encendidas	85% encendidas no queden fuera de servicio dos luces adyacentes

(o) **PAPI**

El sistema de mantenimiento preventivo utilizado para el PAPI deberá confirmar que todas las lámparas están encendidas y son de igual intensidad, limpieza de los vidrios difusores, filtros y reglaje en elevación (ángulo vertical) de los dispositivos o de las unidades conforme a la Tabla 3-5.

Parámetro	Norma	Tolerancia / Limite Inicial	Tolerancia / Limite de Operación
<b>Sistema de mantenimiento para un PAPI</b>			
<b>Alineamiento Vertical</b>			
Unidad D (cerca de la pista)	3°30'	±2 minutos	±6 minutos
Unidad C (segundo desde la pista)	3°10'	±2 minutos	±6 minutos
Unidad B (tercero a la pista)	2°50'	±2 minutos	±6 minutos
Unidad A (la más lejana desde la pista)	2°30'	±2 minutos	±6 minutos
<b>Lámparas</b>			
PAPI	Todas encendidas	Todas encendidas	No más que una lámpara fuera de servicio por caja
<b>Alineación Horizontal</b>			
PAPI	Paralelo al eje de pista	±1/2 grado	±1/2 grado
<b>Corriente de la lámpara</b>			
PAPI	Corriente nominal de la lámpara	Igual a la corriente del regulador usado	
Regulador de corriente constante	Corriente del circuito	Amperes	Amperes
3 pasos, 6.6A	6.6	6.40 – 6.70	Corriente igual a la inicial
	5.5	5.33 – 5.67	
	4.8	4.66 – 4.94	
5 pasos, 6.6A	6.6	6.40 – 6.70	Corriente igual a la inicial
	5.2	5.04 – 5.36	
	4.1	3.98 – 4.22	
	3.4	3.30 – 3.50	
	2.8	2.72 - 2.88	
<b>Voltaje de la lámpara</b>			
	Voltaje nominal de la lámpara	±3 %	±5 %
<b>Obstáculos debido a la vegetación</b>			
	Ninguna obstrucción	Ninguna obstrucción	Ninguna obstrucción

(p) Circuitos Serie de las Ayudas Visuales y Sala de Reguladores. Medición de la resistencia a tierra:

- (1) Debido a la posibilidad de operar con voltajes muy altos, los componentes del circuito serie son muy susceptibles a fallos. Las pruebas de resistencia del aislamiento en todo el circuito de la pista y rodaje deben realizarse sobre una base mensual como mínimo. Las medidas mínimas de resistencia se muestran en la Tabla 3-6. Si el aeródromo dispone de circuitos más antiguos la regularidad debe considerarse y reducirse a ensayos semanales. Se llevará un registro en la sala de reguladores con identificación del circuito, así como la fecha y los resultados de la prueba;

**TABLA 3-6. Sistema de mantenimiento para circuitos de pista**

Sistema de mantenimiento para los circuitos de pista	
Longitud estimada de los circuitos en pies	Mínima resistencia a tierra en Megohms
10,000 o menos	50
10,000 a 20,000	40
20,000 o mayor	30

- (2) Se realizará la toma de medidas de tensión de entrada de la sala de reguladores de corriente constante en varios momentos del día y / o de la noche ya que la demanda en la red comercial de energía varía a lo largo del día. Se registrará la tensión de entrada de cada fase para referencias futuras. Se deberán realizar las medidas de la corriente de salida del Regulador de Corriente Constante para cada brillo de las luces de las ayudas visuales y registrarla, Tabla 3-7. Si está fuera de tolerancia, se establecerán los procedimientos necesarios y se hará que se corrija el problema;
- (3) El Administrador de Aeródromo realizará una medición de la resistencia de puesta a tierra para cada equipo con un probador de resistencia de puesta a tierra. Se deberán registrar las lecturas obtenidas y comparar con las lecturas anteriores para detectar si existe deterioro en el sistema de puesta a tierra. Se considerarán valores de la resistencia, aceptables, un valor de 5 a 10 ohm. Si el valor de la resistencia es mayor de 25 ohm, debe tomarse acción inmediata para reducir la resistencia.

TABLA 3-7. Sistema de Mantenimiento para RCC

Parámetro	Norma	Tolerancia / Límite Inicial	Tolerancia / Límite de Operación
<b>Sistema de mantenimiento para RCC (reg. De corriente constante)</b>			
<b>Corriente del Circuito</b>			
Regulador de corriente constante	Corriente del circuito	Amperes	Amperes
3 pasos, 6.6 A	6.6	6.40 – 6.70	Corriente igual a la inicial
	5.5	5.33 – 5.67	
	4.8	4.66 – 4.94	
5 pasos, 6.6 A	6.6	6.40 – 6.70	Corriente igual a la inicial
	5.2	5.04 – 5.36	
	4.1	3.98 – 4.22	
	3.4	3.30 – 3.50	
	2.8	2.72 – 2.88	

**Tabla 3-8. Tiempo de respuesta para energía secundaria suministrada por grupo generadores**

<b>Requisitos de la fuente secundaria de energía eléctrica</b>		
<b>Pista</b>	<b>Ayudas luminosas que requieren energía</b>	<b>Tiempo máximo de conmutación</b>
De vuelo visual	Indicadores visuales de pendiente de aproximación	15 segundos
	Borde de pista <sup>b</sup>	
	Umbral de pista <sup>b</sup>	
	Extremo de pista <sup>b</sup>	
	Obstáculo <sup>a</sup>	
Para aproximaciones que no sean de precisión	Sistema de iluminación de aproximación	15 segundos
	Indicadores visuales de pendiente de aproximación	15 segundos
	Borde de pista <sup>b</sup>	15 segundos
	Umbral de pista <sup>d</sup>	15 segundos
	Extremo de pista	15 segundos
	Obstáculo <sup>a</sup>	15 segundos
Para aproximaciones de precisión, Categoría I	Sistema de iluminación de aproximación	15 segundos
	Borde de pista <sup>d</sup>	15 segundos
	Indicadores visuales de pendiente de aproximación	15 segundos
	Umbral de pista <sup>d</sup>	15 segundos
	Extremo de pista	15 segundos
	Calle de rodaje esencial <sup>a</sup>	15 segundos
	Obstáculo <sup>a</sup>	15 segundos
Para Aproximaciones de precisión, Categoría II / III	300 m interiores del Sistema de iluminación de aproximación	1 segundo
	Otras partes del Sistema de iluminación de	15 segundos
	Obstáculo <sup>a</sup>	15 segundos
	Borde de pista	15 segundos
	Umbral de pista	1 segundo
	Extremo de pista	1 segundo
	Eje de pista	1 segundo
	Zona de toma de contacto	1 segundo
	Todas las barras de parada	1 segundo
	Calle de rodaje esencial	15 segundos
	Pista para despegue en condiciones de alcance visual en la pista con valor inferior a 800 metros	Borde de pista
Extremo de pista		1 segundo
Eje de pista		1 segundo
Todas las barras de parada		1 segundo
Calle de rodaje esencial		15 segundos
Obstáculo		15 segundos

- (4) Se les suministra energía eléctrica secundaria cuando su funcionamiento es esencial para la seguridad de las operaciones de vuelo;
- (5) Véase DAN 14 154 en relación con el empleo de la iluminación de emergencia;
- (6) Un segundo cuando no se proporcionan luces de eje de pista;
- (7) Un segundo cuando las aproximaciones se efectúan por encima de terreno peligroso o escarpado.

## CAPÍTULO 4

### MANTENIMIENTO DE SEÑALES

#### 4.1 Generalidades

- (a) El Administrador de Aeródromo debe elaborar e implementar un programa de mantenimiento de las señales demarcadas en la superficie del área de movimiento y zonas pavimentadas del aeródromo, con la finalidad de asegurar la integridad y legibilidad de orientación e información proporcionada por las señales para el movimiento de aeronaves, vehículos y personas en el aeródromo.
- (b) El Administrador de Aeródromo debe establecer en el plan de mantenimiento de las señales, la aplicación del mantenimiento preventivo o correctivo, de acuerdo a densidad de tránsito (durante la hora de punta media), establecida en la Tabla 2-1-1 del Capítulo 2 del Apéndice 8 “Sistema de guía y Control de Movimiento de la Superficie”.
- (c) El Administrador de Aeródromo debe establecer un procedimiento de inspección de las señales del área de movimiento y zonas pavimentadas del aeródromo, para verificar que las señales estén en condiciones óptimas. La frecuencia de las inspecciones necesarias debe ser establecida de acuerdo con las condiciones locales para determinar el deterioro de las señales debido a las condiciones meteorológicas, decoloración por acción de los rayos ultravioletas, desgaste de las señales, suciedad o contaminación por caucho de los neumáticos.
- (d) El Administrador de Aeródromo debe establecer y ejecutar el procedimiento de mantenimiento preventivo o correctivo de las señales demarcadas en las zonas pavimentadas del aeródromo, cuando se identifique mediante la inspección que las señales:
  - (1) Estén menos conspicuas o con contraste menor a un 50%;
  - (2) Tengan un 50% o más de desgaste en la colorimetría;
  - (3) Estén decoloradas o desgastadas por suciedad o contaminante o por los rayos ultravioletas;
  - (4) Estén eclipsadas o contaminadas por depósitos de cauchos;
  - (5) Estén eliminadas o desgastadas por limpieza de contaminantes;
  - (6) Estén deterioradas por cualquier evento ocurrido en el aeródromo; o
  - (7) No cumplan con las características establecidas en la sección 154.405 Señales de Capítulo E “Ayudas Visuales para la Navegación Aérea” y el Apéndice 5 Señalización del Área de Movimiento de la DAN 14 154 Diseño de Aeródromo.



- (e) El Administrador de Aeródromo debe elaborar un procedimiento para poner en servicio el área intervenida una vez concluido el mantenimiento preventivo o correctivo de las señales en el área de movimiento o zonas pavimentadas del aeródromo.
- (f) El Administrador de Aeródromo debe notificar a la DGAC, cuando identifique que una o varias señales ponga en peligro las operaciones aéreas y la seguridad operacional de la aeronave, y solicitar al AIS/AIM la publicación de un NOTAM.



## ADJUNTO B

## CONTROL DEL PLAN DE MANTENIMIENTO DE SUBESTACIONES

Requerimiento de Mantenimiento		DIARIO	SEMANAL	MENSUAL	SEMESTRAL	ANUAL	OTROS
1.	Inspección del control operación	X					
2.	Inspección general de la limpieza.	X	X				
3.	Inspección por humedad.	X	X				
4.	Inspección del aire acondicionado y sus controles.	X	X				
5.	Inspeccione los extintores, el equipo y la cartelera de seguridad.			X			
6.	Inspección de la resistencia de aislamiento todos los circuitos del aeródromo.			X			
7.	Inspección del voltaje de entrada en la subestación.				X		
8.	Inspección de la resistencia de la tierra.				X		
9.	Inspección y limpieza de las barras.				X		
10.	Inspección de la operación de los relay.				X		
11.	Inspección de los fusibles				X		
12.	Inspección de los interruptores				X		
13.	Operación de los interruptores de transferencia.			X			
14.	Inspección del panel de control y el computador.				X		
18.	Inspección de los pararrayos.				X		X
19.	Inspección del equipo eléctrico misceláneo.				X		
20.	Test dieléctrico de transformadores y regulador (RCC)es.					X	
21.	Pinte el equipo cuando sea necesario.					X	X

## ADJUNTO C

## FRECUENCIA DE LAS INSPECCIONES DE MANTENIMIENTO

Requerimiento de Mantenimiento	DIARIO	SEMANAL	MENSUAL	SEMESTRAL	ANUAL	ORDINARIO
1. Inspección del control de los circuitos para cada nivel de brillo.	X					
2. Inspección la Condición y Operación del regulador (RCC)		X				
3. Inspección del voltaje de entrada y la corriente			X			
4. Inspección de la corriente de salida sobre cada nivel de brillo			X			
5. Inspección de la carga de salida sobre el regulador (RCC) si se necesita				X		
6. Inspección relays, cableado y aislamiento				X		
7. Aislamiento				X		
8. Realizar pruebas anuales según procedimiento				X		
9. Limpieza de moho y repintado según sea necesario.						X

## ADJUNTO D

## LUMINARIAS ELEVADAS DE PISTA Y CALLE DE RODAJE

Requerimiento de Mantenimiento	DIARIO	SEMANAL	MENSUAL	SEMESTRAL	ANUAL	OTROS
1. Inspeccionar las fallas y repararlos como sea necesario						
2. Verificación de la limpieza de los lentes	X					
3. Desarrollar una prueba fotométrica e inspección de la alineación y orientación de las lámparas.			X			X
4. Realineación de las lámparas como sea necesario			X			X
5. Limpie los accesorios y los sockets						X
6. Inspección de la elevación de las lámparas				X		
7. Verifique la humedad en las lámparas				X		
8. Inspeccione la unidad para ver si hay moho y deterioro.					X	
9. Inspección del case de la lámpara y limpieza de los contactos					X	
10. Inspección de las juntas					X	
11. Remueva la vegetación alrededor de las luces						X

**ADJUNTO E**  
**LUMINARIAS EMPOTRADAS EN PAVIMENTO**

Requerimiento de Mantenimiento	DIARIO	SEMANAL	MENSUAL	BIMESTRAL	SEMESTRAL	ANUAL	OTROS
1. Inspección de Lámparas fundidas o con baja luminosidad.	X						
2. Reemplazo de lámparas dañadas y su mantenimiento.		X					
3. Limpieza de lámparas y lentes sucios			X				X
4. Realizar el análisis fotométrico del sistema de luces en la pista.			X				X
5. Verificación del torque de los pernos.				X			
6. Inspección de presencia de agua en las bases.					X		
7. Remover barro y otros elementos que perturban su función.							X
8. Inspección del cableado.							X

**ADJUNTO F**  
**FARO DE AERÓDROMO**

<b>Requerimiento de Mantenimiento</b>	<b>DIARIO</b>	<b>SEMANAL</b>	<b>MENSUAL</b>	<b>BIMESTRAL</b>	<b>TRIMESTRAL</b>	<b>SEMESTRAL</b>	<b>ANUAL</b>
1. Inspección de la operación y color apropiado del faro giratorio.	<b>X</b>						
2. Contar las RPM del faro.	<b>X</b>						
3. Verificación de la luz indicadora en la cabina de torre.	<b>X</b>						
4. Verificación del intercambiador de bombillo si lo tiene.				<b>X</b>			
5. Verificación de anillos y cepillos.				<b>X</b>			
6. Verificación del embrague.				<b>X</b>			
7. Verificación de los soportes de los lentes.				<b>X</b>			
8. Inspección de la altura y ángulo de la lámpara.				<b>X</b>			
9. Verificación de los brakers.				<b>X</b>			
10. Limpieza y polichado de los lentes.				<b>X</b>			
11. Inspección y registro del voltaje de entrada.						<b>X</b>	
12. Verificación del foco de la lámpara su elevación.						<b>X</b>	
13. Lubricación.						<b>X</b>	
14. Verificación de la operación de los switches y contactos.						<b>X</b>	
15. Verificación del sistema de puesta a tierra.						<b>X</b>	
16. Verificación del nivel de la base del faro.							<b>X</b>
18. Limpieza y re-engrase general X							<b>X</b>
19. Inspección de los ductos, conexiones y cables.							<b>X</b>
20. Inspección de impermeabilización.							<b>X</b>

## ADJUNTO G

## SISTEMAS VISUALES INDICADORES DE PENDIENTE DE APROXIMACIÓN (PAPI)

Requerimiento de Mantenimiento	DIARIO	SEMANAL	MENSUAL	Bimensual	SEMESTRAL	ANUAL	OTROS
1. Verificación de la operación de las lámparas	X						
2. Inspección de la fotocelda si la hay	X						
3. Verificación de la libertad de Movimiento del indicador de la dirección del viento.			X				
4. Inspección de la condición de la tela del indicador de la dirección del viento.			X				
5. Recambio de lámparas por horas de vida.				X			
6. Limpieza de los lentes				X			
7. Inspección de la pintura y de la base.				X			
8. Limpieza y engrase.					X		
9. lectura de parámetros de funcionamiento					X		
10. Verificación de los pernos de sujeción.						X	
11. Verificación de juntas y cojinetes.						X	
12. Inspección de la resistencia del sistema de tierra						X	
13. Remover la vegetación y verificación de la base.							X



**ADJUNTO H**  
**LUCES DE IDENTIFICACIÓN DE UMBRAL DE PISTA (REILs)**

<b>Requerimiento de Mantenimiento</b>	<b>DIARIO</b>	<b>SEMANAL</b>	<b>MENSUAL</b>	<b>SEMESTRAL</b>	<b>ANUAL</b>	<b>OTROS</b>
1. Inspección de la operación de las lámparas.	<b>X</b>					
2. Inspección de la operación de los controles			<b>X</b>			
3. Inspección de daños por aeronaves o vehículos.			<b>X</b>			
4. Limpieza de las lámparas y filtros.			<b>X</b>			
5. Verificación de las partes mecánicas.			<b>X</b>			
6. Inspección por daños de rayos o tormentas.			<b>X</b>			
7. Verificación de daño por agua o fauna silvestres.			<b>X</b>			
8. Inspección de presencia de roedores.			<b>X</b>			
9. Registro de la corriente y el voltaje.			<b>X</b>			
10. Inspección de la alineación y ángulo de las cajas.			<b>X</b>			
11. Verificación de la operación del interruptor de tilt (inclinación)			<b>X</b>			
12. Verificación de la integridad de la zona libre de obstáculos en la aproximación.				<b>X</b>		
13. Verificación de la Resistencia o aislamiento de los cables.				<b>X</b>		
14. Inspección de la Resistencia del sistema de tierra.				<b>X</b>		

**ADJUNTO I**

**SISTEMA DE ILUMINACIÓN DE APROXIMACIÓN (ALS)**

<b>Requerimiento de Mantenimiento</b>	<b>DIARIO</b>	<b>SEMANAL</b>	<b>MENSUAL</b>	<b>BIMENSUAL</b>	<b>SEMESTRAL</b>	<b>ANUAL</b>	<b>OTROS</b>
1. Verificación de la operación de las lámparas.	<b>X</b>						
2. Verificación de la operación de los controles.				<b>X</b>			
3. Limpieza del sistema óptico.				<b>X</b>			
4. Inspección por daños mecánicos o partes desprendidas.				<b>X</b>			
5. Verificación de la Operación de los seguros.				<b>X</b>			
6. Retiro de la vegetación alrededor de las luces.				<b>X</b>			
7. Limpieza de las cajas y arreglos de las humedades.					<b>X</b>		
8. Inspección de las conexiones eléctricas.					<b>X</b>		
9. Inspección del ángulo y elevación del sistema.					<b>X</b>		
10. Realineación del sistema unidireccional (si se requiere).					<b>X</b>		
11. Verificación de las cajas sobre el REIL (Si se usa).					<b>X</b>		
12. Verificación de los sistemas de distribución de energía.						<b>X</b>	
13. Verificación del aislamiento de los cables.						<b>X</b>	
14. Inspección de la Resistencia del sistema a tierra.						<b>X</b>	
15. Verificación del Sistema de Destello.						<b>X</b>	
16. Repintado.						<b>X</b>	

**ADJUNTO J**  
**LUCES DE OBSTÁCULO**

<b>Requerimiento de Mantenimiento</b>	<b>DIARIO</b>	<b>SEMANAL</b>	<b>MENSUAL</b>	<b>BIMENSUAL</b>	<b>SEMESTRAL</b>	<b>ANUAL</b>	<b>OTROS</b>
1. Inspección de lámparas fundidas.	<b>X</b>						
2. Inspección de la operación del sistema,		<b>X</b>					
3. Reemplazo de las lámparas quemadas		<b>X</b>					
4. Limpieza de las luces a nivel del suelo.		<b>X</b>					
5. Registro de la salida y entrada de los voltajes en el control.			<b>X</b>				
6. Retiro de la vegetación que obstruya las luces.			<b>X</b>				
7. Inspección del ángulo de elevación de las luces					<b>X</b>		
8. Inspección de la integridad de las estructuras.					<b>X</b>		
9. Verificación de la zona de aproximación por nuevos obstáculos					<b>X</b>		
10. Inspección de los controles de fotocelda (Si se usan)					<b>X</b>		
11. Inspección de la distribución eléctrica en el sistema						<b>X</b>	
12. Verificación del aislamiento de los circuitos.						<b>X</b>	
13. Inspección de fusibles, breakers y contactos.						<b>X</b>	

## ADJUNTO K

## ENERGÍA SECUNDARIA – PLANTA DE EMERGENCIA Y TRANSFERENCIA

MOTOR	QUINCENAL	ANUAL
<b>SISTEMA DE LUBRICACIÓN</b>		
1. Inspección de fugas	X	X
2. Inspección del nivel del aceite del motor y presión.	X	X
3. Inspección hidráulico y mecánico	X	X
4. Cambio de Aceite y filtros cada 150 horas de operación		X
<b>SISTEMA DE ENFRIAMIENTO</b>		
1. Inspección de fugas	X	X
2. Inspección de restricciones de aire al radiador	X	X
3. Verificación de la operación del sistema refrigerante.	X	X
4. Inspección de mangueras y conexiones	X	X
5. Inspección del nivel de refrigerante y temperatura de operación.	X	X
6. Inspección de las correas y tensión.	X	X
7. Inspección de corrosión.	X	X
9. Inspección del entorno del ventilador y de la ventilación.	X	X
10. Inspección de la bomba de agua.		X
11. Cambio del filtro de refrigerante si está equipada.		X
12. Inspección del termostato y de la cubierta del radiador.		X
<b>SISTEMA DE TOMA DE AIRE</b>		
1. Inspección de fugas.	X	X
2. Verificación ausencia de restricciones al flujo de aire.	X	X
3. Inspección de todas las conexiones para el flujo de aire.	X	X
4. Limpieza de los elementos y mangueras del flujo de aire.	X	
5. Cambio del filtro de aire.		X
<b>SISTEMA DE COMBUSTIBLE</b>		
1. Inspección por fugas.	X	X
2. Inspección del gobernador y control de mezcla.	X	X
3. Inspección de las líneas de combustible y conexiones.	X	X
4. Drenaje de sedimentos del tanque de diario.	X	X
5. Drenaje de agua en las partes pertinentes.	X	X
6. Verificación del nivel de combustible en el tanque principal.	X	
7. Inspección de la bomba de combustible.		X
8. Inspección de otros elementos según corresponda.		X
9. Cambio de los filtros de combustible.		X
10. Cambio del filtro del tanque de diario (o limpieza).		X
11. Inspección del flotador del tanque (Si está equipado).		X
12. Inspección de los tanques por contaminación.		X
<b>SISTEMA DE ESCAPE DE GASES</b>		
1. Inspección por fugas.	X	X
2. Eliminación de restricciones al escape de gases.	X	X
3. Drenaje de condensación (si está equipado).	X	X
4. Torque de los tornillos y pernos de sujeción del sistema.		X

**APÉNDICE 11****MANTENIMIENTO DE PAVIMENTOS Y CONDICIONES DE SUPERFICIE****CAPÍTULO 1****GENERALIDADES****1.1 Objetivo**

- (a) El Administrador del Aeródromo en coordinación con el Ministerio de Obras Públicas (MOP), a través de la Dirección de Aeropuertos (DAP) y/o con la entidad legalmente responsable de las acciones que la DAP determine técnicamente para los efectos de ejecución de los diferentes tipos de mantenimiento y periodicidad, que se establezcan para mantener las características físicas y operacionales de los pavimentos del aeródromo en condiciones que garanticen la seguridad operacional en cumplimiento con la presente Norma.
- (b) Garantizar la confiabilidad y efectividad de las áreas de movimiento para la seguridad, eficiencia, y regularidad de las operaciones aéreas.

**1.2 Alcance**

- (a) Los requisitos y procedimientos establecidos en este Apéndice deben ser cumplidos por la entidad que sea legalmente responsable por la conservación de los pavimentos en concordancia con lo establecido en la presente Norma.
- (b) El manejo eficiente de un sistema de mantenimiento debe tener tres elementos principales: organización adecuada, recursos humanos calificados y habilitados, y recursos materiales óptimos y suficientes.
- (c) Las actividades de mantenimiento deben planificarse definiendo con antelación QUÉ, QUIÉN, CÓMO, DÓNDE, CUÁNDO, CUÁNTO y PORQUÉ se ejecutarán los servicios de mantenimiento, preservando la operatividad y comodidad del aeródromo a un nivel alto de confiabilidad y disponibilidad de los sistemas, equipos e instalaciones.

**1.3 Clasificación de los pavimentos**

Para los fines del presente apéndice, los pavimentos se clasifican en rígidos y flexibles:

**(1) Pavimentos rígidos:**

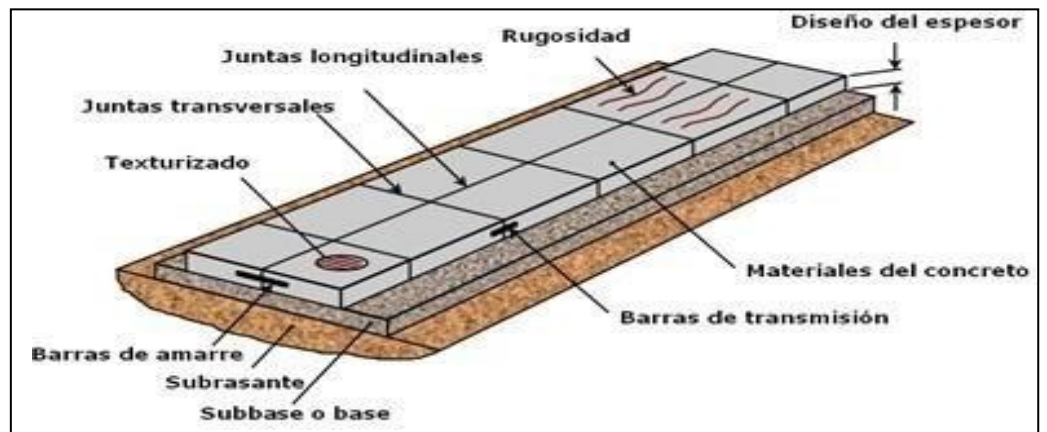
El elemento primario estructural es el concreto de cemento portland, ver Figura 1-3-1. Por su uso, el pavimento rígido se diseña con losas simples, ligeramente reforzadas, pretensadas o con fibras para concreto (Véase Figura 1-3-2).



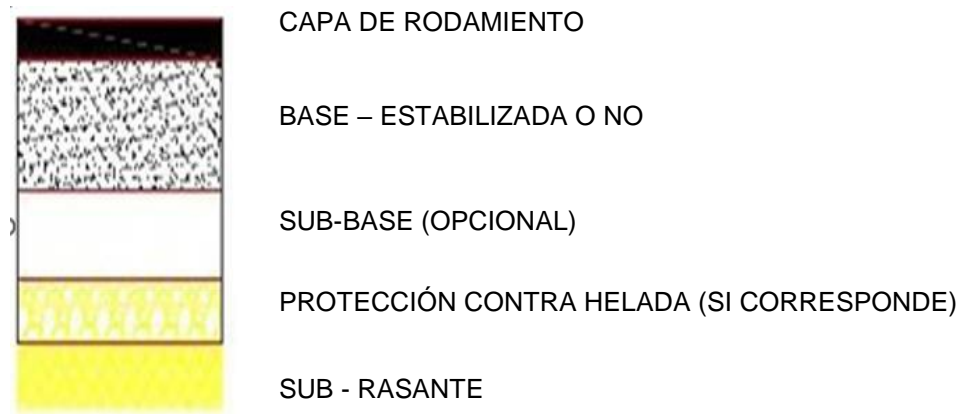
**Figura 1-3-1. Transferencia de carga de una rueda en una estructura de pavimento rígido**

(2) Pavimentos flexibles:

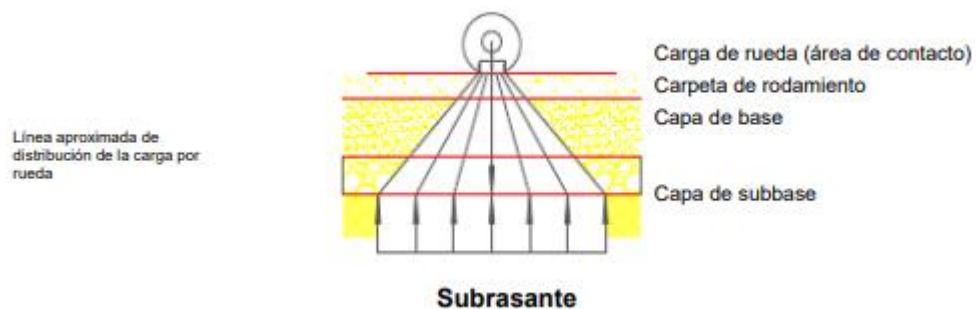
- (i) Formado por una serie de capas comprimidas de materiales cuidadosamente seleccionados, diseñados para la distribución gradual de cargas en la superficie del pavimento. Una sección típica de pavimento flexible es presentada en la Figura 1-3-3;
- (ii) El diseño tiene que asegurar que la carga transmitida al conjunto de capas no exceda la capacidad portante de cada una de ellas. Las capas de diferentes materiales mejoran su calidad hacia la superficie, y la superficie de rodamiento está formada por una capa de material pétreo, aglutinado con ligante asfáltico;
- (iii) Los pavimentos flexibles adoptan una ley de distribución de esfuerzo lineal, a partir de la aplicación de la carga y con un ángulo estimado en  $45^\circ$ , tal como se muestra en la Figura 1-3-4. Aunque para efectos de cálculo el pavimento está formado por tres capas: carpeta, base y sub-base, bajo un punto de vista de integración, los efectos provocados por las cargas se transmiten a profundidades mayores, dentro de la capa del terreno natural.



**Figura 1-3-2. Componentes del pavimento rígido**



**Figura 1-3-3. Estructura típica de pavimento flexible**



**Figura 1-3-4. Distribución de carga de una rueda en el pavimento flexible**

#### 1.4 Clasificación y Tipos de Deterioros de Pavimentos

- (a) Deterioros en los pavimentos flexibles. Los deterioros de los pavimentos se clasifican en:
- (1) Agrietamiento o fisuración. Ocasionado por la deflexión de la superficie sobre una fundación inestable, contracción, juntas entre fajas constructivas mal terminadas, o fisuras reflejas. Tipos de fisuras:
    - (i) Grietas longitudinales y transversales. Causadas por la contracción de la carpeta de rodamiento y su endurecimiento por la edad. También pueden ser ocasionadas por variaciones térmicas. Las fisuras longitudinales pueden ser causadas por juntas constructivas mal terminadas:

- (A) Grietas longitudinales cerca de la orilla, se localizan aproximadamente a medio metro del borde del pavimento y pueden ir o no acompañadas de grietas transversales. La causa es la falta de soporte lateral de los márgenes (hombros, bermas, banquetas); o bien, asentamientos del material cercano a la grieta, que pueden haber sido generados por un drenaje defectuoso, a la acción de las heladas, a contracciones por secado del suelo de cimentación, o vegetación cercana al borde del pavimento;
  - (B) Grietas longitudinales de junta, se localizan entre las uniones entre las fajas de construcción carpeta y la capa de asiento. La causa puede ser un drenaje defectuoso en el acotamiento que origina procesos de saturado y secado intermitentes del material que lo constituye, asentamientos del acotamiento, contracciones del suelo de cimentación, de diferencias de nivel entre los márgenes y la carpeta, siendo mayor el de los primeros; o a vegetación en la junta que impide el flujo superficial del agua;
  - (C) Grietas longitudinales de construcción, se presentan a lo largo del pavimento, en la junta entre franjas de tendido de la máquina pavimentadora. Su causa es una deficiente compactación de la carpeta con rodillo neumático y realizar la unión entre los bordes con el material cuando ya ha perdido gran parte de la temperatura de colocación;
  - (D) Grietas transversales, se originan por asentamientos aislados de la sub-rasante, base o sub-base o debido a movimientos más generales y más amplios del suelo de cimentación. En este último caso, quedan incluidas entre otras, las grietas por secado de suelos arcillosos, las grietas originadas por movimientos telúricos y las grietas ocasionadas por fallas geológicas activas;
  - (E) Grietas por marcas de pintura, este es otro tipo de grietas de contracción que se presenta en ciertos pavimentos, y que es ocasionado por las marcas de pintura, ya que se provocan diferentes absorciones térmicas en las zonas pintadas con respecto a las no pintadas; o bien que, por pintura deficiente, sus solventes atacan al asfalto de la carpeta.
- (ii) Fisuras en bloque:
- (A) Generalmente aparece en grandes superficies del área pavimentada, no está asociada al tránsito, pero también puede aparecer en áreas transitadas. Este deterioro difiere de la piel de cocodrilo, que forma piezas más pequeñas, con muchos lados y ángulos agudos y especialmente en que esta última sí está asociada al tránsito;



- (B) La causa de esta falla son los cambios de volumen del agregado fino de las mezclas asfálticas, que tienen un alto contenido de asfalto de baja penetración o en las capas inferiores por la contracción del concreto asfáltico y los ciclos de temperatura durante el día y es indicativa que el asfalto se ha endurecido de forma significativa (que se traducen en ciclos de tensión/deformación). Son fisuras interconectadas que dividen el pavimento en piezas aproximadamente rectangulares (que van entre 0.3m por 0.3m a 3m por 3m). La falta de tránsito apresurará la formación de estas grietas.
- (iii) Fisuras reflejadas o reflejas:
- (A) Las grietas por afinidad son causadas por movimientos verticales u horizontales en el pavimento que se encuentra debajo de la sobre carpeta; movimientos ocasionados por cambios de temperatura o humedad y que provocan expansiones o contracciones; también pueden ser causados por el paso de las cargas; por movimientos de tierra; y por pérdida de humedad en subrasantes con alto contenido de arcillas;
  - (B) Se presentan en recubrimientos o **recapeos** colocados sobre pavimentos de concreto de cemento portland o sobre bases estabilizadas con cemento; también se presentan sobre carpetas colocadas sobre pavimentos asfálticos cuyas grietas no fueron debidamente reparadas y por tanto se producen en la nueva carpeta, y son un reflejo de las grietas existentes en la estructura de pavimento subyacente. Las grietas pueden ser longitudinales, transversales, diagonales o poligonales.
- (iv) Agrietamiento tipo piel de cocodrilo o por fatiga:
- (A) La falla es causada por fatiga de la carpeta asfáltica superficial bajo cargas repetidas o excesiva deflexión de la carpeta superficial sobre una fundación inestable (usualmente como resultado de la saturación de agua en bases o subrasante);
  - (B) La falla se produce en la parte inferior de las capas ligadas, como una serie de fisuras paralelas. Luego de varias repeticiones de la carga las fisuras se conectan formando piezas pequeñas de muchos lados y ángulos agudos, que presentan un patrón similar a la piel de un cocodrilo. En su lado mayor tienen menos de 0.60 m;
  - (C) Este tipo de falla obliga a una atención inmediata, ya que es una falla progresiva que termina con la disgregación de la carpeta.

## (v) Fisuras por deslizamiento:

- (A) Causadas por el frenado y el giro de los neumáticos en la superficie del pavimento y hacen que este se deslice y deforme debido a la baja resistencia en la mezcla superficial y pobre adherencia entre la superficie y la siguiente capa de la estructura de pavimento. Son fisuras con forma de medialuna y sus extremos apuntan a la dirección de donde proviene el tráfico;
- (B) Los corrimientos circulares representan otro ejemplo de falta de resistencia al deslizamiento. Esta falla se presenta generalmente en forma de una o varias grietas semicirculares debido a las tensiones tangenciales provocadas por los giros muy cerrados de las aeronaves, derrapando las llantas en la pista o plataforma. Se presenta cuando el pavimento no tiene capacidad para resistir los esfuerzos cortantes y de tensión, provocados por estos giros. Esta situación puede existir también, por un manejo direccional excesivo del tren de aterrizaje;
- (C) La falta de adherencia puede ser debido a impurezas, tales como polvo, aceite, caucho, agua u otro material no adhesivo, situadas entre las dos capas; a la falta de riego de liga durante la construcción del pavimento, a un exceso del contenido de arena en la mezcla, o a una inadecuada compactación durante la construcción.

## (2) Desintegración:

Esta es una falla de desintegración progresiva, consistente en la separación de los agregados pétreos o de aquellos trozos de carpeta. Las causas que pueden originar esta falla son: insuficiente compactación durante la construcción, colocación de la carpeta en un tiempo muy húmedo o frío, utilización de agregados sucios o desintegrables, falta de asfalto en la mezcla, o falta de adherencia entre el ligante asfáltico y las partículas de agregado o mezcla recalentada. Tipos de desintegración:

## (i) Peladuras e intemperismo:

- (A) Es el desgranamiento superficial ocasionado por partículas que se desprenden de los pavimentos asfálticos. A medida que este deterioro progresa, se desprenden piezas más grandes y el pavimento adopta una apariencia áspera e irregular, y puede constituirse en una importante fuente de objetos extraños FOD:
- (B) En estos pavimentos, la erosión se manifiesta por el desprendimiento del material pétreo más superficial, provocada por el chorro de las turbinas (no debe confundirse con la erosión por ráfaga de jet o "jet blast erosión", tratada más adelante) o por el paso de las ruedas de los aviones a gran velocidad:

(C) Para el desarrollo de esta falla, la falta de adherencia existente entre el material pétreo y el asfalto, creando problemas de adhesión entre estos, cuyas principales causas pueden ser, material bituminoso envejecido que ha perdido sus propiedades ligantes, elaboración defectuosa del concreto asfáltico durante la construcción del pavimento, la utilización de agregados pétreos hidrófilos o de poca afinidad con el asfalto.

(ii) Baches (Potholes):

(A) Los baches son fallas de desintegración concentradas en un lugar específico de dimensiones variables. La causa de la falla es la poca resistencia de la carpeta en la zona, resultante de una falta de asfalto en la mezcla, de una falta de espesor de la carpeta superficial, de un exceso o de una carencia de finos en la mezcla, o de un drenaje deficiente. Este deterioro no debe confundirse con parches, denominación que se utilizará para baches reparados;

(B) A medida que se desarrollan grietas por fatiga, se entrelazan formando piel de cocodrilo. Cuando las secciones de pavimento agrietado se encuentran flojas, el continuo pasaje de las ruedas puede levantar agregados pétreos de la superficie, formando así un bache. En climas donde los ciclos de congelación- descongelación son acentuados, el desarrollo del bache se ve agravado y puede entonces no estar relacionada únicamente a patrones de tráfico;

(C) Cuando los baches se presentan en época de lluvias, las fallas son más críticas, porque el agua acumulada en la cavidad tenderá a penetrar en la carpeta y en la base.

(iii) Pérdida del ligante bituminoso (Asphalt stripping):

La pérdida del material bituminoso de recubrimiento de los agregados está causada por la infiltración de humedad en la estructura de pavimento HMA que produce que el ligante bituminoso se desprege de las partículas de agregado. El decapado del asfalto en los pavimentos HMA también puede ser causado por presiones cíclicas de vapor de agua dentro de la mezcla que provocan la separación del aglutinante de los agregados.

(iv) Erosión por ráfaga de jet:

Se define como un área oscurecida de la superficie del pavimento donde el ligante asfáltico se ha quemado o carbonizado. Las áreas quemadas pueden variar en profundidad hasta aproximadamente 13 mm.

## (v) Parcheo o parche para cortes útiles:

Un parche se define como un área donde el pavimento original ha sido eliminado y sustituido por un material de relleno. Un parche o corte útil se considera un defecto en el pavimento. El deterioro de las zonas de conexión afecta a la calidad de circulación y es fuente potencial de FOD.

## (3) Distorsión:

En los pavimentos bituminosos es una deformación de la superficie ocasionada por asentamiento del terreno de fundación, deficiente compactación de las capas de pavimentos, falta de estabilidad de la mezcla asfáltica, falta de unión entre la capa superficial y la inmediata inferior; o suelos expansivos o acción de la helada en la sub-rasante. Tipos de distorsión.

## (i) Ahuellamiento:

(A) Esta falla está caracterizada por depresiones que forman canales; generalmente a lo largo de las huellas de las ruedas de los trenes de aterrizaje cuando el tránsito es canalizado;

(B) Este tipo de deterioro está ocasionado por deformaciones permanentes de alguna de las capas de la estructura del pavimento o de la subrasante, por consolidación de materiales bajo la acción de las cargas del tránsito.

(C) Las canalizaciones son el resultado de la consolidación o de movimientos laterales de una o varias de las capas subyacentes. También pueden presentarse en pavimentos nuevos cuya carpeta asfáltica ha sido mal compactada; o bien debido al movimiento plástico de concretos asfálticos que no tienen suficiente estabilidad para soportar los esfuerzos.

## (ii) Ondulaciones o corrugaciones (Corrugation):

(A) Las corrugaciones son una forma de movimiento o desplazamiento plástico de la carpeta asfáltica. Esta falla se presenta en forma de ondulaciones, o en forma de depresiones y montículos de pequeños diámetros. El empuje también tiene la forma de un movimiento plástico que resulta en un hinchamiento de la superficie;

(B) Las causas de estas fallas son las cargas que actúan sobre un concreto asfáltico de poca estabilidad. Esta falta de estabilidad puede ser debida a un exceso de asfalto en la mezcla, a un exceso de agregados finos, a agregados pétreos demasiado redondeados o lisos, a un cemento asfáltico demasiado blando, a una humedad excesiva, a contaminación por derrame de aceites.

## (iii) Empuje (Shoving):

Es un abultamiento localizado de la superficie del pavimento que puede ser causado por la falta de estabilidad en la mezcla o las fuerzas laterales producidas por pavimento adyacente PCC durante la expansión.

## (iv) Depresión:

(A) Esta falla se presenta en forma de áreas bajas, de dimensiones limitadas y pueden o no estar acompañadas de grietas. En época de lluvias, se puede acumular agua en estas depresiones formando charcos pudiéndose producir hidroplaneo, o daño a las aeronaves. El agua acumulada también acelera el proceso de deterioro del pavimento;

(B) Los hundimientos o depresiones pueden ser provocados por la operación de cargas superiores a las correspondientes al diseño del pavimento o falta de compactación de las capas inferiores del pavimento, o asentamientos del terreno de cimentación, o por construcción deficiente. En algunos suelos, constituidos por arcillas con muy baja capacidad de soporte, esta falla se puede presentar por el flujo del suelo de cimentación hacia los lados de la pista.

## (v) Hinchamiento (“Swelling”):

Se caracteriza por una protuberancia en la superficie del pavimento que puede elevarse como una onda aguda en un área pequeña o en una onda larga cuya altura varía gradualmente. Ambos tipos de hinchamiento pueden estar ocasionados por acción de la helada o suelos expansivos en la sub-rasante y exhibir fisuramiento superficial.

## (4) Pérdida de la resistencia al deslizamiento:

Los factores que disminuyen la resistencia al deslizamiento y pueden ocasionar hidroplaneo incluyen exceso de asfalto en la mezcla; riego de liga con mucho asfalto; agregados de mala calidad que pueden desprenderse; y presencia de contaminantes en la superficie. Tipos de pérdida de resistencia al deslizamiento:

(i) Agregados pulidos. Ocasionado por la repetición de las cargas de tránsito. Se produce cuando la cantidad de agregado distribuido en la superficie asfáltica es muy pequeña, de mala calidad o no contiene partículas rugosas o angulosas que provean buena resistencia al deslizamiento;

- (ii) Contaminantes. La acumulación de partículas de caucho, aceites u otros materiales externos sobre la superficie del pavimento, reduce la resistencia al deslizamiento de la superficie. De igual modo, el relleno con depósitos de caucho de las ranuras (cuando éstas existen) aumenta la probabilidad de hidroplaneo. Un derrame continuo de combustible en la superficie ablanda el asfalto. En superficies pequeñas el derrame desaparece y no hay necesidad de reparación o el daño es de poca magnitud.
- (iii) Exudación (Bleeding):
  - (A) La exudación o afloramiento, ocurre durante épocas de calor, y consiste en la aparición del asfalto sobre la superficie del pavimento, formando una película extremadamente lisa, la cual bajo condiciones de lluvia presenta serios problemas, al reducir el coeficiente de fricción;
  - (B) Las causas de esta falla pueden ser un exceso de asfalto en la mezcla asfáltica, una inadecuada construcción del sello, un riego de liga o de imprimación excesivos, o bien solventes que acarrear el asfalto a la superficie;
  - (C) El paso de las cargas puede ocasionar compresiones en un pavimento con exceso de asfalto, forzándolo a que aflore a la superficie. Este proceso no es reversible en tiempo frío y los materiales bituminosos se acumularán en la superficie. Una exudación extensiva en superficie ocasiona una severa reducción en la resistencia al deslizamiento.
- (iv) Derrames de hidrocarburos. Consiste en un derrame de combustible, aceites o fluido hidráulico en la superficie afecta el asfalto, que suele atacar el material ligante de la mayoría de los pavimentos asfálticos.
- (5) Otros deterioros no estructurales – Crecimiento de hierba y afloramiento de agua:
  - (i) En algunas pistas de aterrizaje y bajo ciertas condiciones, se pueden presentar dos fallas particulares; estas son el crecimiento de hierba dentro o a través de la carpeta y el afloramiento de agua a través de la carpeta;
  - (ii) En ambos casos, la presencia de humedad dentro de la carpeta de rodamiento impide una correcta adherencia entre el asfalto y el agregado pétreo y puede servir de lubricante para el movimiento interno, provocando la disgregación acelerada de toda la superficie de rodamiento:

(A) Crecimiento de hierba dentro o a través de la carpeta. La carpeta puede tener una textura demasiado abierta por lo que permite la acumulación de humedad en oquedades interiores y en su oportunidad el crecimiento de hierba, cuyas raíces provocan la desintegración de la carpeta y el aflojamiento de las capas inferiores;

(B) Afloramiento de agua a través de la carpeta. La capa base puede estar en exceso saturada de agua y al tener una carpeta de textura abierta, el agua aflora al paso de las cargas; o bien a la carpeta, durante su proceso de construcción, se le permitió atrapar agua, la cual, al dar el terminado final de impermeabilización, puede no tener una salida fácil.

**(b) Deterioros en los pavimentos rígidos**

La designación de cada deterioro se corresponde con la utilizada para la determinación del índice de condición del pavimento:

**(1) Fisuración:**

Las fisuras en pavimentos rígidos resultan frecuentemente en tensiones ocasionadas por la expansión y contracción o alabeo del pavimento o por sobrecarga, pérdida del soporte de la sub-rasante y juntas aserradas inadecuadas o insuficientes. Los agrietamientos pueden clasificarse en los siguientes tipos:

- (i) Fisuras (rajaduras o grietas) longitudinales, transversales y diagonales. Este tipo de deterioro generalmente está causado por una combinación de repetición de cargas y tensiones de contracción. Se caracteriza por fisuras que dividen la losa en dos o tres piezas. Indican técnicas de construcción pobres, capas inferiores del pavimento inadecuadas para la carga aplicada o sobrecargas;
- (ii) Roturas de esquina. La repetición de las cargas combinadas con pérdidas de soporte y tensiones de alabeo causan generalmente fisuras en las esquinas de losas. La pérdida de soporte puede estar causada por bombeo o pérdida de transferencia en la junta. Este tipo de rotura se caracteriza por una grieta que intercepta las juntas a una distancia menor o igual a la longitud de la losa en ambos sentidos, medida desde la esquina. Este deterioro difiere del desgranamiento de esquina en que la grieta se extiende verticalmente a través de la totalidad de la losa, mientras que el desgranamiento de esquina intercepta la junta con un cierto ángulo;

- (iii) Agrietamiento tipo “D” (Durabilidad). Usualmente aparece como un mapa de fisuras distribuidas en las proximidades y en forma paralela a una junta o grieta lineal. Está ocasionado por imposibilidad del hormigón de soportar factores ambientales como ciclos de congelación y deshielo debido a la expansión variable de algunos agregados. Este tipo de fisuramiento puede conducir eventualmente a la desintegración del hormigón en alrededor de 30 a 60 centímetros de la junta o grieta;
- (iv) Fisuras por contracción y dilatación. Son fisuras del tamaño de un cabello generalmente de unos pocos centímetros de longitud y no se extienden a lo largo de toda la losa. Se producen durante la colocación y curado del hormigón y generalmente no se extienden a través del espesor de la losa. (típicamente no se extienden más de 6 mm de la superficie de la losa y pueden encontrarse en la capa superior de terminación).

**(2) Daño por sellado de juntas (deficiencia de sellado):**

Se refiere a cualquier condición que permite que el suelo o materiales incompresibles se acumulen en las juntas o que permitan la infiltración de agua. Esta acumulación evita que las losas se expandan y resulten en alabeos, colapso o desgranamientos. La infiltración a través del sello de la junta puede ocasionar bombeo o deterioro de la sub-base. Daños típicos en el sellado de juntas incluye desplazamiento, extrusión, endurecimiento (oxidación) del sellador, pérdida de adherencia a los bordes de las losas y ausencia del material de sello. Las causas de este daño pueden originarse en ancho de junta inadecuado, sellado incorrecto, mala aplicación y falta de limpieza de la junta antes de colocar el material sellador.

**(3) Desintegración:**

Es la rotura del pavimento en pequeñas partículas sueltas, que incluye el desprendimiento de partículas de agregado. Este deterioro puede estar ocasionado por deficientes procedimientos de curado y terminación del hormigón, agregados inadecuados y un hormigón mezclado incorrectamente:

- (i) Fisuras en mapa, escamación y desintegración superficial;
- (ii) La escamación es la desintegración y pérdida de la capa de desgaste superficial

Una superficie debilitada por curado o inadecuada terminación y ciclos de congelación y deshielo, puede escamarse. Las fisuras en mapa o el cuarteo se refieren a una red de fisuras del tamaño de un cabello que se extienden sólo a través de la superficie del hormigón. Otra fuente de deterioro asociado a la fisuración en mapa es la reacción álcali agregado (ASR), causada por una reacción expansiva entre los agregados que contienen Sílice y las soluciones porosas alcalinas de la pasta de cemento;



## (iii) Descantillamiento de juntas

Es el desgranamiento de los bordes de las losas en alrededor de 60 cm del borde de la junta. Generalmente no se extiende a través de la losa, pero intercepta la junta en un ángulo. Es el resultado de tensiones excesivas en la junta o fisura ocasionadas por la infiltración de materiales incompresibles o de hormigón debilitado en las juntas (sobre terminación) combinado con cargas de tráfico. También puede producirse debido a una mala alineación, inadecuada ubicación o impropia preparación para el deslizamiento de los pasadores (dowels);

## (iv) Descantillamiento de esquinas

Es el desgranamiento o rotura de la losa alrededor de 60 cm de la esquina. A diferencia de la rotura de esquina, el desgranamiento corta a la junta en un cierto ángulo mientras que la rotura se extiende verticalmente a través de la losa. Este tipo de rotura se produce por el mismo mecanismo que el descantillamiento de juntas, pero aparece más temprano debido a su mayor exposición;

## (v) Losas colapsadas – fisuras interceptas

En una losa colapsada las grietas que se interceptan las rompen en cuatro o más piezas. Esto está ocasionado por el tráfico o una fundación (sub-rasante y sub-base si existe) inadecuada;

## (vi) Levantamiento y colapso localizado (Blow-up)

Ocurren generalmente en una junta o fisura transversal de ancho insuficiente para permitir la expansión de las losas. Dicho ancho insuficiente puede ser consecuencia de la infiltración de materiales incompresibles dentro del espacio de la junta o su cierre gradual ocasionado por expansiones originadas por ASR (reacción álcali – agregado). Cuando la presión de expansión no puede ser liberada, puede ocurrir un movimiento ascendente de los bordes de la losa (alabeo) o su colapso en proximidades de la junta. Normalmente sucede en secciones de pavimento delgadas, en estructuras de drenaje (cámaras de inspección, sumideros, etc). La frecuencia y severidad de los blowups puede incrementarse cuando se repavimenta con asfalto debido al calor adicional absorbido por la superficie oscura del asfalto;

## (vii) Agujeros / ojos saltones / expulsión de agregados (Popouts)

Pequeña pieza de pavimento que se desprende de la superficie del hormigón. Está ocasionada por ciclos de congelación y deshielo combinados con agregados expansivos. El tamaño de estas piezas suele tener un diámetro entre 2,5 y 10 cm y de 1,3 a 5 cm de profundidad. También puede consistir en una única pieza de agregado grande que se desprende de la superficie del hormigón o esferas de arcilla presentes en la mezcla. De acuerdo con la norma ASTM D 5340, para contabilizar una losa con este tipo de deterioro, se necesita como mínimo un promedio de 3 “ojos saltones” por metro cuadrado;

## (viii) Parches (pequeños y grandes o cortes útiles para pasaje de servicios)

Un parche se define como un área en la cual el pavimento original fue retirado y reemplazado por un material de relleno. Se divide generalmente en dos tipos:

- (A) Pequeño: Un área inferior a 0,5 m<sup>2</sup>;
- (B) Grandes y cortes útiles: Un parche grande posee un área superior a 0,5 m<sup>2</sup>.

Un corte útil es un parche en el que se ha reemplazado el pavimento original debido al emplazamiento de instalaciones subterráneas.

**(4) Distorsión – (Deformación Superficial):**

## (i) Distorsión

Se refiere a un cambio en la posición original de la superficie y está causada por asentamiento de la fundación, suelos expansivos, suelos susceptibles a la acción de las heladas o pérdidas de finos a través de subdrenes o sistemas de drenaje mal diseñados. Se definen dos tipos de distorsión:

## (A) Bombeo

La deflexión de la losa cuando recibe cargas puede ocasionar bombeo, caracterizada por la eyección de agua y material subyacente a través de las juntas o grietas del pavimento. El transporte con el agua de partículas de grava, arena o limo conduce a una pérdida progresiva del soporte del pavimento y posterior fisuración. La evidencia del bombeo incluye manchas en la superficie o material de base o sub-rasante sobre el pavimento en proximidades de juntas o fisuras. El bombeo cerca de las juntas indica una pobre transferencia de cargas, un pobre sellado y/o la presencia de agua en el terreno;

## (B) Asentamiento o desnivel

Es una diferencia en elevación en una junta o fisura ocasionada por una consolidación no uniforme o un levantamiento de las capas inferiores del pavimento. Esta condición puede estar originada por pérdida de finos, descongelamiento, pérdida de la transferencia de cargas o suelos expansivos.

**(5) Pérdida de la resistencia al deslizamiento:**

La resistencia al deslizamiento se refiere a la habilidad del pavimento de proveer una superficie con las características de fricción deseadas bajo cualquier condición climática. Depende de la textura superficial. La pérdida de la resistencia del deslizamiento está ocasionada por la pérdida de la textura superficial a través del desgaste normal o la acumulación de contaminantes.

**(i) Agregados pulidos**

Algunos agregados se pulen rápidamente bajo la acción del tráfico. Los agregados pulidos naturalmente general riesgo de deslizamiento si se usan sin triturar. El triturado de agregados pulidos naturalmente crean caras rugosas angulosas que proveen buena resistencia al deslizamiento;

**(ii) Contaminantes**

La acumulación de depósito de caucho después de un periodo de tiempo y el derrame de hidrocarburos y otros contaminantes reducirá las características friccionales del pavimento.

**1.5 Desarrollo del Programa de Mantenimiento**

Para la inspección y la elaboración de programas de mantenimiento en los aeródromos, se debe conocer los diferentes tipos de fallas y mantenimiento que se pueden presentar, contribuyendo a la determinación de materiales, equipos, tiempo, autorizaciones, y otros.

**1.6 Prioridades del Mantenimiento**

(a) La entidad que sea legalmente responsable por la conservación de los pavimentos debe determinar un sistema de prioridades de mantenimiento para la ejecución de los trabajos:

- (1) Prioridad 1: Actividad que debe ser ejecutada inmediatamente que su necesidad es detectada. Se corresponde con casos de mantenimiento correctivo y se refiere a hechos que amenacen la seguridad operacional, amenacen la vida o puedan causar lesiones graves (pista resbaladiza en toda su longitud o presencia de FOD que implique riesgo de ingestión por parte de las turbinas de las aeronaves);
- (2) Prioridad 2: Actividad que debe ser realizada lo más pronto posible, dentro de las 24 horas después de detectada su necesidad. Corresponde a casos de mantenimiento correctivo. (posición de estacionamiento de aeronaves contaminada o excesivamente lisa que provoca que las ruedas de los tractores se deslicen en lugar de rodar durante la operación de retiro de la aeronave (“push back”) de dicha posición;

- (3) Prioridad 3: Actividad de mantenimiento cuya ejecución no debe pasar de una semana. Corresponde a casos de mantenimiento preventivo, de acuerdo con la programación preestablecida por el Administrador de Aeródromo, en un área prioritaria (por ejemplo, umbral de pista);
- (4) Prioridad 4: Actividad de mantenimiento que puede ser ejecutado o demorado más de una semana, aunque no debe ser omitido. Corresponde a casos de mantenimiento preventivo, de acuerdo con la programación preestablecida, en área secundaria, es decir que no afecta sensiblemente la operatividad del aeródromo (por ejemplo, una calle de rodaje central);
- (5) Prioridad 5: Servicios o trabajos que deben ser ejecutados toda vez que haya mano de obra del personal de mantenimiento disponible. Corresponde a casos de mantenimiento preventivo o correctivo en áreas no sensibles.

## CAPÍTULO 2

### INTRODUCCIÓN AL MANTENIMIENTO DE PAVIMENTOS

#### 2.1 Consideraciones Generales

- (a) Para garantizar un servicio adecuado y permanente de seguridad operacional, la entidad que sea legalmente responsable por la conservación de los pavimentos debe efectuar la evaluación y mantenimiento del pavimento. La evaluación identifica los daños existentes en el pavimento (causas de origen). El mantenimiento adecuado permite al pavimento mantenga las condiciones de servicio considerados en el diseño y como se indicó anteriormente, en operaciones de sobrecarga.
- (b) El mantenimiento de pavimentos es un conjunto programado de tareas de limpieza, reemplazo y reparación que se debe realizar de manera regular y permanente en el área de movimiento, para garantizar su funcionamiento y prolongar la vida útil de las estructuras rígidas y flexibles.
- (c) Se debe programar los trabajos de mantenimiento según clasificación del Capítulo 1.6 – Prioridades del Mantenimiento de este Apéndice, y establecer los cronogramas de ejecución y archivados en soporte papel y digital para fines de control por parte de la auditoría.

#### 2.2 Causas y Factores que afectan la vida útil de los pavimentos

- (a) Causas más comunes de deterioros de los pavimentos:
  - (1) Acción del tráfico, que produce efectos de fatiga y movimientos diferenciales en las capas subyacentes;
  - (2) Acción de los agentes naturales, que provoca desgaste superficial, dilatación y contracción térmica, etc.;
  - (3) Deficiencias de drenaje;
  - (4) Técnicas inadecuadas de construcción;
  - (5) Técnicas inadecuadas de mantenimiento;
  - (6) Empleo de materiales que no se encuentran normalizados.
- (b) Factores que afectan la vida útil del pavimento:
  - (1) Constructivos;
  - (2) Efectos de sobrecarga;
  - (3) Efectos del incremento de tránsito;
  - (4) Condiciones del medio ambiente;
  - (5) Inadecuado comportamiento de las juntas o de la sub-rasante; y
  - (6) Presencia de contaminantes.

**2.3 Aspectos funcionales relacionados con la operatividad del aeródromo**

- (a) La superficie de las pistas debe mantenerse en buen estado, para evitar la formación de irregularidades dañinas o el desprendimiento de material (FOD) que pudiera representar un peligro para las operaciones aéreas.
- (b) Hay que realizar una vigilancia continua de los pavimentos, para mantener en buenas condiciones operativas la superficie de los pavimentos y establecer procedimientos para su reparación cuando se requiera.
- (c) Luego de efectuados los trabajos de mantenimiento de las zonas pavimentadas, se debe realizar un mantenimiento de señalización.

**CAPÍTULO 3****PROGRAMA DE MANTENIMIENTO DE LOS PAVIMENTOS****3.1 Generalidades**

- (a) El programa de mantenimiento debe ser eficaz y planificado; adicional se requiere una serie de inspecciones regulares y periódicas, a fin de identificar las áreas con problemas y recomendar las medidas correctivas adecuadas para mantener las condiciones del pavimento con seguridad operacional.
- (b) El programa de mantenimiento debe prever un seguimiento para asegurar el cumplimiento del mantenimiento preventivo o correctivo aplicable se realicen en base a lo planificado.
- (c) Para la realización del Programa de Mantenimiento se debe efectuar actividades e inspecciones para evaluar el estado del pavimento y establecer las medidas requeridas mediante:
  - (1) Programas de inspección:
    - (i) Los programas de inspección deben asegurar que todas las áreas, especialmente las que no se observan a diario, sean cuidadosamente verificadas en su totalidad;
    - (ii) Todas las áreas pavimentadas incluyendo los caminos perimetrales, calles de servicio, plataformas de prueba de motores, deben ser inspeccionados como mínimo dos veces al año;
    - (iii) Las condiciones meteorológicas adversas pueden afectar negativamente el pavimento por lo que se requerirán inspecciones adicionales.
  - (2) Inspecciones diarias:
    - (i) Se debe realizar inspecciones diarias, en toda el área de movimiento;
    - (ii) Dichas inspecciones, deben efectuarse:
      - (A) Cuatro veces al día (aeródromos H24);
      - (B) Tres veces al día (aeródromos H18); o
      - (C) Dos veces al día (aeródromos H12); o
      - (D) Antes del inicio de cada vuelo en aeródromos de escaso movimiento.
    - (iii) Cuando estas inspecciones se realicen en calles de rodaje o plataformas deben realizarse al menos una vez al día;
    - (iv) Cuando existan reportes de las condiciones de los pavimentos estos deben ser evaluados mediante una inspección.

- (3) Registros del programa de mantenimiento:
  - (i) Se debe preparar y mantener registros completos y organizados de todas las inspecciones y mantenimientos realizados;
  - (ii) Estos registros deben documentar la condición de los deterioros, ubicación, posibles causas, acciones correctivas y resultados del seguimiento de las inspecciones y el programa de mantenimiento;
  - (iii) Los archivos deben contener información sobre las áreas potencialmente problemáticas y las medidas preventivas o correctivas identificadas a ser aplicadas.

### 3.2 Métodos de recolección de datos

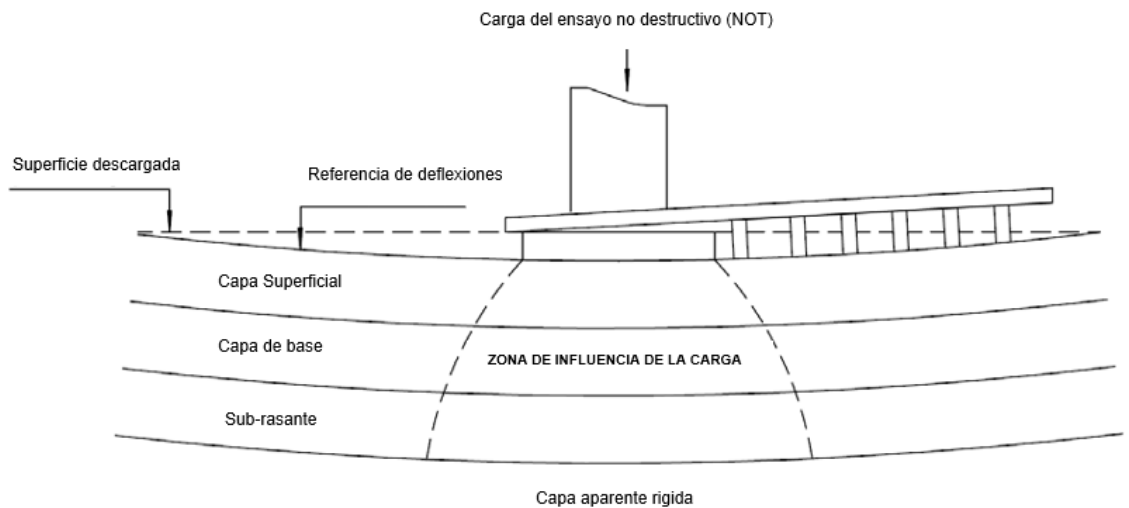
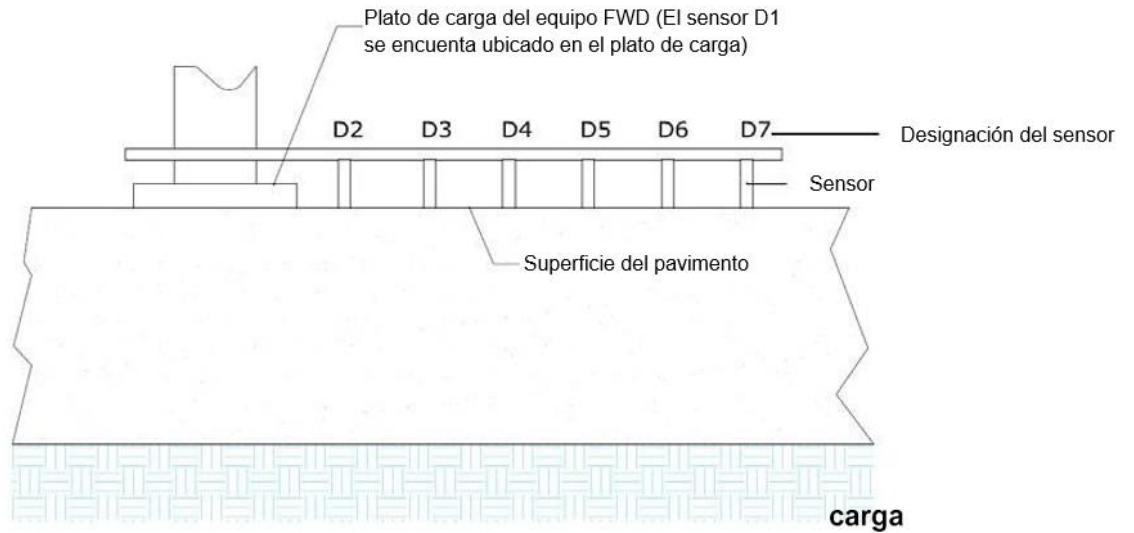
Con el objeto de poder realizar los análisis y programas de mantenimiento, se debe recolectar información preparada, clasificada y desarrollada de modo que contenga un conjunto ordenado, coordinado y de fácil acceso. Estos son: datos históricos, evaluación funcional, evaluación estructural y evaluación de la condición de los pavimentos.

- (1) Datos históricos: La información con respecto a los antecedentes de las pistas y a los elementos principales de su fase de construcción, geometría, datos climáticos, mantenimientos realizados, antecedentes del tráfico, tipos de aeronaves, número de movimientos, etc.;
- (2) Evaluación funcional: En esta etapa se deben realizar investigaciones de macro y micro textura, potencial hidroneo, irregularidades de los pavimentos y características friccionales de la superficie.;
- (3) Evaluación estructural: La evaluación de la capacidad estructural de los pavimentos se clasifica en destructiva y no destructiva, dependiendo de la perturbación física inducida en las capas del pavimento. Esta evaluación se debe realizar en los pavimentos existentes en servicio y en aquellos en los que se prevea un rediseño de pavimento como se establece en el Apéndice 3 Pavimentos de la DAN 14 154 o para verificar la capacidad portante de una estructura recién construida cuando la DGAC lo juzgue necesario.
  - (i) Evaluación destructiva:
    - (A) Se debe recoger información de las inspecciones visuales de la zona de pavimento y sobre la historia de la pista;
    - (B) El Administrador de Aeródromo debe recopilar los datos de pruebas no destructivas realizadas en los pavimentos para evaluar la capacidad de carga del pavimento;
    - (C) La evaluación estructural destructiva involucra la apertura de pozos (calicatas) o sondeos (perforaciones) en la estructura de los pavimentos.



(ii) Evaluación No destructiva:

- (A) Emplea la evaluación de deflexión y curvatura en la superficie del pavimento, mediante el cual se aplican placas de carga o de las ruedas sobre el pavimento, y se registran las deflexiones del pavimento en respuesta a las cargas aplicadas (viga Benkelman, deflectómetro de impacto, etc.). Véase Figuras 3-2-1 y 3-2-2;
- (B) La rigidez o resistencia del pavimento del aeródromo se relaciona con la magnitud de estas deflexiones.



**Figura 3-2-2. Esquema de una deflexión típica**

- (4) Evaluación de la condición del pavimento a partir de la inspección visual:
- (i) Se evalúa la condición del pavimento aplicando el método del Índice de la Condición del Pavimento (PCI), como punto de partida para desarrollar un Sistema de Gestión de Mantenimiento de los Pavimentos (PMS), tanto rígidos (concreto) como flexibles (asfalto);
  - (ii) Los objetivos que se persiguen con la aplicación de un método para la evaluación de la condición son los siguientes:
    - (A) Determinar las condiciones de un pavimento en términos de su integridad estructural y nivel de servicio;
    - (B) Obtener un indicador de la condición y comportamiento de los pavimentos en el aeródromo;
    - (C) Definir un criterio la implementación del programa de mantenimiento y restauración de los pavimentos;
    - (D) Obtener información para efectuar el programa de mantenimiento de los pavimentos;
    - (E) Realizar un seguimiento de la condición de los pavimentos de los aeródromos en forma continua y sistemática.
  - (iii) Calificación del Estado del Pavimento. La información proveniente de la inspección visual realizada permite calificar el estado del pavimento a partir de los PCI obtenidos u otro método que elija el Administrador de Aeródromo, previa aprobación del mismo por la DGAC;
  - (iv) Programa de Mantenimiento del Pavimento. El Administrador de Aeródromo debe elaborar el programa de mantenimiento del pavimento en forma periódica aceptable a la DGAC.

## CAPÍTULO 4

### METODOLOGÍA Y TIPOS DE INSPECCIÓN

#### 4.1 Introducción

Las superficies del área de movimiento, (pistas, calles de rodaje y plataformas) y áreas adyacentes deben ser inspeccionadas y su condición evaluada periódicamente como parte del programa de mantenimiento preventivo y correctivo del aeródromo, a fin de evitar y eliminar cualquier objeto/desecho suelto que pudiera causar daños en el rodaje o perjudicar el funcionamiento de las aeronaves.

#### 4.2 Procedimientos de inspección

- (a) El programa de mantenimiento implantado incluye procedimientos, cronogramas de actividades e inspecciones periódicas a ser realizadas por especialistas en mantenimiento de pavimentos.
- (b) Las auto inspecciones del Administrador de Aeródromo deben verificar el cumplimiento del programa de mantenimiento de pavimentos para asegurarse que cada elemento o característica del pavimento está siendo inspeccionado, identifiquen problemas potenciales y la aplicación de las medidas correctivas recomendadas en el plazo adecuado.
- (c) La entidad que sea legalmente responsable por la conservación de los pavimentos debe contar en su programa de mantenimiento un seguimiento adecuado para garantizar que los trabajos correctivos sean realizados adecuadamente y que los registros históricos sean detallados adecuadamente.
- (d) En dicho programa, el Administrador de Aeródromo, debe tener en cuenta que cada inspección a realizar está tipificada por una o más variables de las siguientes:
  - (1) Frecuencia de realización (Diaria, Mensual, Semestral, etc.);
  - (2) Modalidad de realización (Visual, Instrumental o Combinada);
  - (3) Técnicas de inspección (Periódica programada o Aleatoria). La aleatoria es en general para fines de auditoría o cuando las reparaciones deben realizarse según necesidad.
- (e) La entidad que sea legalmente responsable por la conservación de los pavimentos del aeródromo en su programa de mantenimiento debe incluir por lo menos las actividades que se presentan en la Tabla 4-2-1, respetando los lineamientos establecidos en esta sección.

Tabla 4-2-1-Frecuencias de mantenimiento e inspecciones

Ref.	Actividad	Responsable	Frecuencia**/ Tipo Mante***	Frecuencia Inspección	Modalidad Inspección
1	Diagnóstico del estado del pavimento.	Especialista	S/P	Fijada por la DGAC para cada	Combinada
2	Verificación del PCN publicado (Comparación de los ACNs del tráfico real con los PCNs conforme al método ACN - PCN)	Especialista	A/P	Fijada por la DGAC para cada Aeródromo o aleatoria	Instrumental o Combinado
3	Medición del rozamiento de las pistas pavimentadas. (En este caso P Preventivo – Predictivo)	Especialista	Fijada por la DGAC para cada	Fijada por la DGAC para cada Aeródromo	Instrumental
4	Limpieza y eliminación de material pétreo de los pavimentos FOD	Especialista	D/C	D	Visual
5	Reparación conservación de y los pavimentos	Especialista	S/N	S/N	Visual o Combinada
6	Sello de juntas -sin reparación de bordes (considerar por separado cuando corresponda-ítem anterior	Especialista	B-Q-S/N/C	B-Q-S/N <sup>++</sup>	Visual
7	Recubrimiento del pavimento de las pistas	Especialista	S/N/C-P	S/N	Instrumental o combinada
8	Pintura señalamiento horizontal pavimentos (En este caso P: Preventivo – Predictivo)	Especialista	SM-S/N/C-P	S/N	Visual o Combinada
9	Supervisión de las actividades después del mantenimiento (reparcheos, limpiezas)	Especialista	S/N/P-C	S/N	Visual

\*\* D-diaria; B-bimestral, S-semanal; SM-semestral; A-anual; Q-quinquenal

\*\*\*C-correctivo; P-preventivo; PP-periódico programado

S/N Según Necesidad

### 4.3 Evaluación sistemática de los pavimentos

- (a) La entidad que sea legalmente responsable por la conservación de los pavimentos debe realizar la evaluación del pavimento por métodos visuales o instrumentales, a fin de mantenerlos en condiciones que garanticen la seguridad de las aeronaves durante las operaciones y la comodidad de los usuarios.
- (b) Los aspectos de la evaluación deben ser:
  - (1) Sistemático y permanente, detectando los deterioros tan pronto como se presentan y aplicar de inmediato las medidas correctivas más adecuadas;
  - (2) Utilizar condiciones o propiedades verificables de los materiales, evitando asunciones generales que afecten los resultados de cálculo esperados;
  - (3) Determinar los deterioros del pavimento que afectan la calidad del tráfico (operaciones del aeródromo) y constituyan un peligro y su consecuente nivel de riesgo durante el desarrollo de las operaciones; así como aquellos que afectan la capacidad portante del pavimento, reduciendo su vida útil;
  - (4) El inspector de mantenimiento de pavimentos debe ser un especialista capacitado, en la detección de los diferentes tipos de deterioros e identificación de sus causas;
  - (5) La inspección visual es el procedimiento general más recomendado en la evaluación de los pavimentos rígidos y flexibles, cuando sea necesario identificar de manera segura los diferentes tipos de deterioros y sus causas, posibilitar las prioridades en el mantenimiento, y garantizar la seguridad operacional.

## CAPÍTULO 5

### INSPECCIÓN DE LAS ÁREAS PAVIMENTADAS

#### 5.1 Generalidades

- (a) Las operaciones del aeródromo deben incluir inspecciones periódicas programadas según lo establecido en el Capítulo 3, con el propósito de verificar las condiciones físicas de seguridad operacional del mismo.
- (b) La entidad que sea legalmente responsable por la conservación de los pavimentos a través del área de mantenimiento debe llevar un registro detallado de los trabajos realizados en el área de movimiento que sirva como respaldo histórico del mantenimiento efectuado, con personal propio o con servicios tercerizados para brindar un seguimiento al comportamiento del pavimento.
- (c) La selección del método, los materiales y el tiempo a disponer en el mantenimiento y la reparación de los pavimentos debe ser objeto de un análisis cuidadoso, teniendo en cuenta las condiciones locales cuando se determine la causa que originó la falla.
- (d) La inspección visual de un pavimento deteriorado debe ser complementada por ensayos no destructivos y destructivos, para determinar la causa, analizar y recomendar las mejores alternativas de solución.

#### 5.2 Responsabilidades del Administrador de Aeródromo

- (a) La entidad que sea legalmente responsable por la conservación de los pavimentos debe realizar mantenimientos preventivos (en ciertos casos son predictivos cuando se conoce la velocidad de desgaste de un señalamiento diurno o de contaminación por caucho en una pista), y correctivos (incluidas las emergencias que se presenten) de los pavimentos.
- (b) La entidad que sea legalmente responsable por la conservación de los pavimentos debe establecer un programa diario de trabajo rutinario, o cuando se presenten las emergencias.
- (c) La entidad que sea legalmente responsable por la conservación de los pavimentos debe realizar un control de las asignaciones diarias al personal, considerando los tiempos de ejecución.
- (d) Los trabajos requeridos deben ser realizados según clasificación de la Tabla 4-2-1.

### 5.3 Mantenimiento de los deterioros en los pavimentos

(a) El Administrador de Aeródromo debe observar en el área de movimiento lo siguiente:

- (1) Limpieza general. Observar principalmente material suelto que pueden dañar partes de la turbina por ingestión, tales como escombros o gravilla dejados por trabajos de mantenimiento. Tomar nota de la acumulación de caucho;
- (2) Identificar y marcar áreas inundadas posteriores a una precipitación, para facilitar su posterior reparación;
- (3) Daños en el montaje de las luces;
- (4) Limpieza de las señales de pista y calles de rodaje;
- (5) Estado de drenajes;
- (6) Inspeccionar los extremos de pista para determinar marcas prematuras de toma de contacto, daños por chorro de turbinas en luces de aproximación, umbral, final de pista.

(b) Deterioros en pavimentos rígidos y flexibles

Los deterioros más comunes en los pavimentos rígidos y flexibles a los cuales se les deben prestar mantenimiento y están listados a continuación, se encuentran descritos en el Capítulo 1 – Generalidades.

(1) Deterioros en pavimentos rígidos:

(i) Fisuración. Fisuras longitudinales, transversales y diagonales:

(A) Roturas de esquina;

(B) Fisuras tipo “D” (Durabilidad), relacionadas con la reducción de la vida útil por ciclos de congelación y deshielo aplicados a una construcción inadecuada;

(C) Fisuras por contracción y dilatación.

(ii) Daño por sellado de juntas;

(iii) Desintegración:

(A) Fisuras en mapa-desintegración superficial;

(B) Desgranamientos de junta;

(C) Desgranamientos de esquina;

(D) Losas colapsadas/fisuras intersectas;

(E) Levantamientos de losas (“Blowups”);

(F) Ojos saltones, expulsión de agregados (“Popouts”);

(G) Parches o bacheos.

- (iv) Distorsión:
  - (A) Bombeo;
  - (B) Asentamiento o desnivel.
- (v) Pérdida de la resistencia al deslizamiento:
  - (A) Agregados pulidos;
  - (B) Contaminantes.
- (2) Deterioros en pavimentos flexibles:
  - (i) Fisuración:
    - (A) Fisuras longitudinales y transversales;
    - (B) Fisuras en bloque;
    - (C) Fisuras por reflexión o reflejas;
    - (D) Piel de cocodrilo o fisuras por fatiga;
    - (E) Fisuras por deslizamiento.
  - (ii) Desintegración:
    - (A) Peladuras/acción del clima;
    - (B) Baches (“Potholes”);
    - (C) Decapado de ligante asfáltico (“Stripping”);
    - (D) Erosión por ráfaga de jet (Jet blast erosion).
  - (iii) Distorsión:
    - (A) Ahuellamiento (“Rutting”);
    - (B) Ondulaciones (“Corrugation”);
    - (C) Empuje de pavimento rígido (PCC) contra flexible (“Shoving”);
    - (D) Depresión;
    - (E) Hinchamiento.
  - (iv) Pérdida de la resistencia al deslizamiento:
    - (A) Agregados pulidos;
    - (B) Contaminantes;
    - (C) Exudación;
    - (D) Derrames de hidrocarburos.



(c) Otros deterioros no estructurales en zonas pavimentadas:

- (1) Canalizaciones;
- (2) Crecimiento de hierba y afloramiento de agua;
- (3) Irregularidades de la superficie del pavimento que provocan vibraciones a los aviones;
- (4) Ondulaciones longitudinales periódicas.

## CAPÍTULO 6

### GESTIÓN DEL MANTENIMIENTO DE LOS PAVIMENTOS

#### 6.1 Programa de gestión del mantenimiento de pavimentos

- (a) La entidad que sea legalmente responsable por la conservación de los pavimentos debe desarrollar procedimientos para el manejo del mantenimiento preventivo y correctivo de los pavimentos.
- (b) El procedimiento para implementar una gestión del mantenimiento de los pavimentos que contenga por lo menos:
  - (1) Catastro de los pavimentos. Representado en una escala apropiada y a nivel de detalle:
    - (i) Ubicación de todas las pistas, calles de rodaje y plataformas;
    - (ii) Dimensiones;
    - (iii) Tipo de pavimento;
    - (iv) Año de construcción o rehabilitación sustancial más reciente;
    - (v) Se utilizó para construir, reconstruir o reparar el pavimento con asistencia financiera de la DGAC u otro instrumento o medio de financiamiento.
  - (2) Programación de la inspección:
    - (i) Inspección detallada. El personal capacitado debe realizar una inspección detallada de pavimentos de aeródromos por lo menos una vez al año. Si se cuenta con antecedentes registrados de deterioro de los pavimentos, archivado con el formato de un estudio y determinación del Índice de Condición de Pavimentos (PCI);
    - (ii) Inspección rápida (en vehículo). Se debe realizar por lo menos una vez al mes para detectar cambios inesperados en la condición del pavimento.
  - (3) Mantenimiento de registros. El aeródromo debe registrar y mantener en archivo la información completa sobre todas las inspecciones detalladas y de mantenimiento realizadas durante el periodo que establezca la DGAC. Los tipos de deterioro, sus ubicaciones y las medidas correctivas, ya sean trabajos programados o realizados, deben ser documentados. La información mínima a ser registrada debe ser:
    - (i) Fecha de inspección;
    - (ii) Ubicación;
    - (iii) Tipos de deterioro;
    - (iv) Mantenimiento programado o realizado;

- (v) Para las inspecciones rápidas, los registros deben incluir la fecha de la inspección y los trabajos de mantenimiento realizados.

## 6.2 Evolución del deterioro de un pavimento y de los esfuerzos para su rehabilitación

La implementación de un procedimiento de gestión de mantenimiento permitirá, utilizar parámetros para establecer el momento adecuado para programar una reparación, rehabilitación o un recubrimiento. La **Figura 6-2-1** - Condición del pavimento durante su vida útil:

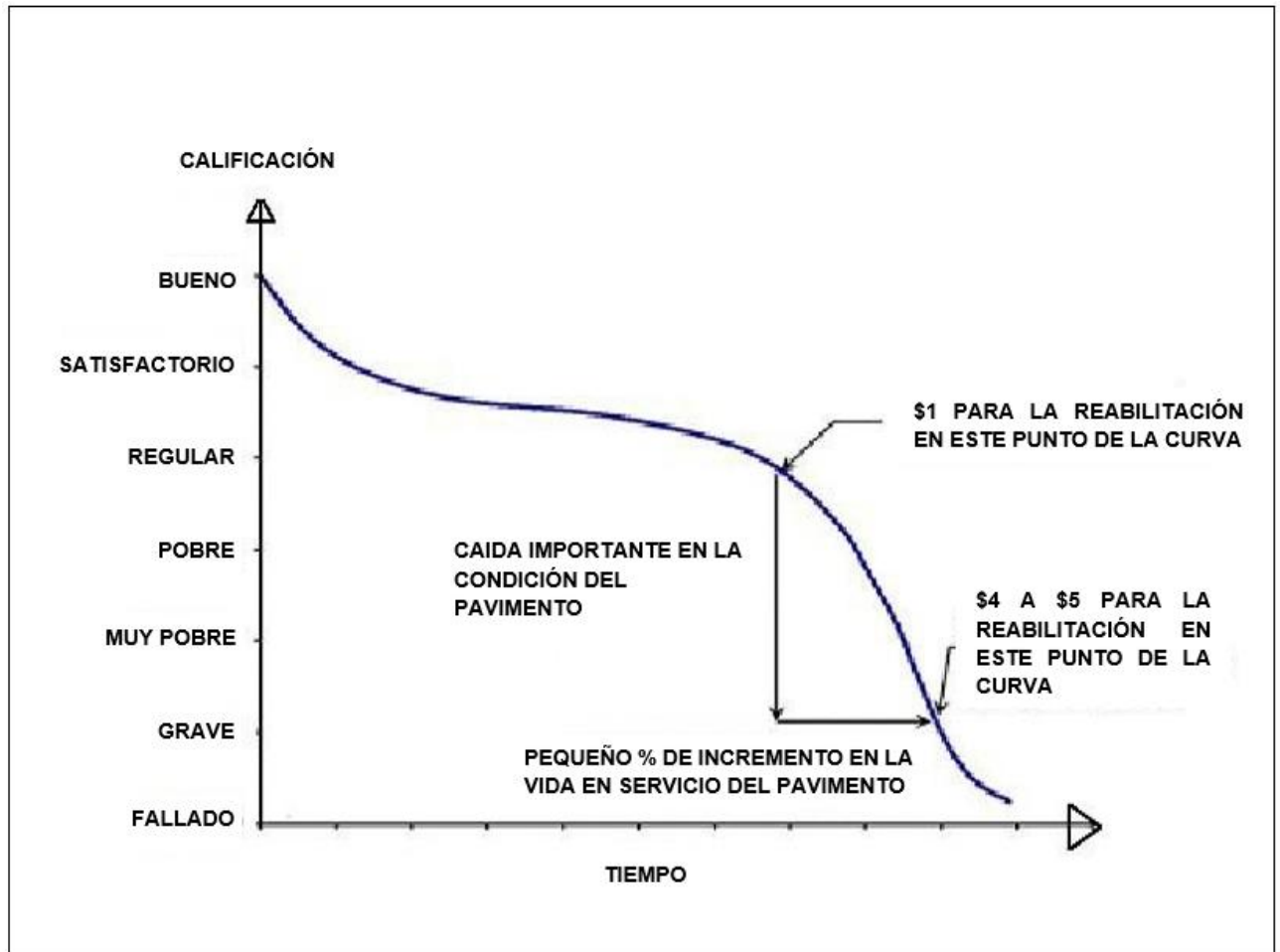


Figura 6-2-1. Condición del pavimento durante su vida útil

## CAPÍTULO 7

## NIVELES DE SEVERIDAD DE LOS DETERIOROS DE LOS PAVIMENTOS

- 7.1 La entidad que sea legalmente responsable por la conservación de los pavimentos debe realizar un relevamiento de los pavimentos caracterizando los deterioros de acuerdo con las definiciones incluidas en el Capítulo 1 del presente apéndice.
- 7.2 En la Tabla 7-1 se clasifican los deterioros descritos en los Capítulos 1 y 5 y descritos en las definiciones del Capítulo 1 para pavimentos flexibles de acuerdo con el nivel de severidad que presentan.
- 7.3 En la Tabla 7-2 se clasifican los deterioros descritos en los Capítulos 1 y 5 para pavimentos rígidos de acuerdo al nivel de severidad que presentan.

**Tabla 7-1. Planilla de grados de severidad de deterioros en pavimentos flexibles**

No	Denominación	Nivel de Severidad			Observaciones
		Bajo (L)	Moderado (M)	Alto (H)	
1	Fisuración por fatiga (Piel de cocodrilo)	Longitudinales finas, poco Interconectadas, sin pérdida de	Interconectadas, leve pérdida de material	Bordes redondeados con pérdida de material	
2	Exudación	Afloramientos pequeños	Afloramientos por temperatura	Desprendimiento de asfalto	Asfalto que se adhiere a las llantas
3	Fisuración en bloque	Sin pérdida de material, sin sellado, ancho < 6 mm. Buen sellado ancho > 6 mm	Leve pérdida de material, sin sellado o mal sellado, ancho de 6 mm	Con pérdida de material	Bloques de 0,30x0,30m a 3m x 3m
4	Ondulación o Corrugación	Altura menor de 6 mm	Altura entre 6 mm y 13 mm	Altura mayor de 13 mm	Pistas y Calles de rodaje
		Altura menor de 13 mm	Altura entre 13 mm y 25 mm	Altura mayor de 25 mm	Umbral o comienzo de pista
5	Hundimiento (depresión)	Profundidad entre 3 y 13 mm	Profundidad entre 13 y 25 mm	Profundidad mayor de 25 mm	Pistas y Calles de rodaje
		Profundidad entre 13 y 25 mm	Profundidad entre 25 y 50 mm	Profundidad mayor de 50 mm	Umbral o comienzo de pista
6	Erosión por ráfaga de Jet	NA	NA	NA	Área oscura, profundidad aprox. 13 mm (1)
7	Fisuración por reflexión de juntas	Altura menor de 13 mm	Ídem 2	Ídem 2	
8	Fisuración lineal (Longitudinal o transversal)	Ídem 3	Ídem 3	Ídem 3	
9	Por derrame de Hidrocarburos	NA	NA	NA	(2) s

Tabla 7-2. Planilla de grados de severidad de deterioros en pavimentos rígidos

N°	Denominación	Nivel de severidad			Observaciones
		Bajo (L)	Moderado (M)	Alto (H)	
1	Levantamiento (Blow up)	Movimiento menor a 13 mm	Movimiento entre 13 y 25 mm	Movimiento mayor a 25 mm	Pistas y Calles de Rodaje
		Movimiento menor a 25 mm	Movimiento entre 25 y 50 mm	Movimiento mayor a 50 mm	Umbrales y Plataformas
2	Rotura de esquina	Baja Fisuración, poca o ninguna pérdida de material	Moderada fisuración, alguna pérdida de material	Alta fisuración, gran pérdida de material	Hasta 0,6 m de la esquina. Longitud mayor a 75 mm
3	Fisuración (longitudinal, transversal o diagonal)	Sin bordes rotos, sin sellado, con ancho menor de 3 mm. Buen sellado	Bordes algo roto. Sin sellado, ancho 3 a 25 mm	Bordes rotos Ancho mayor de 25 mm	Losas divididas en 2 o 3 partes
4	Fisuración por envejecimiento "Durabilidad" (fisuras en D)	Leve deterioro sin vegetación	Mayor deterioro, bombo, vegetación	Gran deterioro, Longitud mayor a 10% sin sellado	Global
5	Falla por sellado de juntas	Baja fisuración, poca o ninguna pérdida de material	Moderada fisuración, alguna pérdida de material	Alta fisuración, gran pérdida de material	Hasta 0,6 m de la junta. Longitud mayor de 0,6 m
6	Bacheo pequeño	Sin deterioro	Leve deterioro	Gran deterioro	Área menor a 0,5 m2
7	Bacheo (parches grandes)	Ídem 6	Ídem 6	Ídem 6	Área mayor a 0,5 M2
8	Desprendimientos por disgregación de áridos	Más de 3 desprendimientos por m2 en toda la losa			Diámetro entre 25 y 100 mm y profundidad entre 13 y 25 mm
9	Bombo	NA	NA	NA	(1)
10	Fisuración en mapa, Descascaramiento	Solo fisuras sin descascaramiento	Descascaramiento menor al 5 %	Descascaramiento mayor al 5	Red de fisuras finas, descascaramiento entre 6 y 13 mm
11	Asentamiento, desnivel.	Pequeña área sin desintegrar	Mayor área con desintegración	Gran área con desintegración	Fisuras finas cerca de esquinas o bordes
12	Losa fracturada o colapsada	Ídem 1 (4 ó 5 partes)	4 ó 5 partes y 15 % fisuras (M) 6 ó más partes y 85 % fisuras (B)	4 o 5 partes y 15 % fisuras (A 6 ó más partes y 15% fisuras	No calificar por otros deterioros. Losas divididas en 4 o más partes
13	Fisuras de contracción	NA	NA	NA	Fisuras finas y cortas que no ocupan toda la losa
14	Desgranamiento de juntas	Movimiento menor a 6 mm	Movimiento entre 6 y 13 mm	Movimiento mayor a 13 mm	Pistas y Calles de Rodaje
		Movimiento menor a 13 mm	Movimiento entre 13 y 25 mm	Movimiento mayor a 25 mm	Umbrales y Plataformas
15	Desgranamiento de esquinas	Ídem 1 Sin fisuras en la esquina	Ídem 1 Fisuras leves en la esquina	Ídem 1 Mayores fisuras en esquina	Aumenta severidad si el movimiento es mayor a 13 mm

**Referencias:**

**NA:** No se definen grados de severidad para este deterioro

(1): Basta indicar que existe.

(2): Si el sector no se ha ablandado con respecto a la superficie adyacente no se registra la falla.

## CAPÍTULO 8

### ROZAMIENTO EN LAS SUPERFICIES

#### 8.1 Medición de fricción

- (a) La entidad que sea legalmente responsable por la conservación de los pavimentos debe mantener los pavimentos de pista con buenas características superficiales de fricción para todas las condiciones meteorológicas. Los parámetros que afectan a la resistencia al deslizamiento de las superficies de pavimento húmedo incluyen las siguientes:
  - (1) Profundidad de la textura;
  - (2) Depósitos de caucho o presencia de otros contaminantes;
  - (3) Señales pintadas;
  - (4) Anormalidades en la superficie tales como: baches, depresiones y canalizaciones;
  - (5) Presencia de agua en pista.
- (b) El estado de fricción de la superficie de los pavimentos depende de diversos factores y su medición se realiza con equipos apropiados.
- (c) Las condiciones de la superficie de la pista con agua en la parte central a lo largo de la misma, inclusive la profundidad del agua, si fuera posible y pertinente, se determina utilizando los términos siguientes:
  - (1) HÚMEDA — La superficie acusa un cambio de color debido a la humedad;
  - (2) MOJADA — La superficie está empapada pero no hay agua estancada;
  - (3) AGUA ESTANCADA — Para fines de la performance de un avión, más del 25% del área de la superficie de la pista está cubierta con más de 3 mm de agua (en partes aisladas o continuas de la misma) dentro de la longitud y ancho requeridas en uso.
- (d) Las medidas de las características de rozamiento de una pista, en condiciones naturales o simuladas que resulten representativas de la lluvia de una pista o partes de ella son insuficientes, debido a pendientes o depresiones que presentara su superficie y cuando corresponda, adoptar las correspondientes medidas de mantenimiento correctivas. Si las circunstancias no permiten efectuar mediciones en condiciones normales representativas de la lluvia, puede simularse esta situación.

- (e) La presencia de nieve, nieve fundente, hielo o escarcha se notificará de la superficie de la pista con la siguiente terminología indicando donde corresponda el espesor de la capa de contaminante:
  - (1) NIEVE SECA;
  - (2) NIEVE MOJADA;
  - (3) NIEVE COMPACTA;
  - (4) NIEVE MOJADA COMPACTA;
  - (5) NIEVE FUNDENTE;
  - (6) HIELO;
  - (7) HIELO MOJADO;
  - (8) ESCARCHA;
  - (9) NIEVE SECA SOBRE HIELO;
  - (10) NIEVE MOJADA SOBRE HIELO;
  - (11) TRATADA QUÍMICAMENTE;
  - (12) ENARENADA;
- (f) No deben notificarse mediciones del rozamiento de la superficie realizadas en una pista contaminada con nieve fundente, nieve mojada o hielo mojado, a menos de que pueda garantizarse la fiabilidad de la medición correspondiente a su uso operacional.
- (g) Cuando las mediciones del rozamiento se consideran parte de la evaluación, la performance del dispositivo empleado para medir el rozamiento en superficies cubiertas de nieve compacta o hielo debe satisfacer la norma y los criterios de correlación establecidos o aceptados por la DGAC.
- (h) La entidad que sea legalmente responsable por la conservación de los pavimentos, debe eliminar la presencia de productos químicos líquidos anticongelantes o descongelantes u otros contaminantes en una pista, o una calle de rodaje o una plataforma cuando su permanencia en la superficie no sea necesaria para prevenir variaciones en el coeficiente de fricción, generar condiciones favorables para el hidroneo y que los químicos anticongelantes y descongelantes ataquen los componentes de la estructura del pavimento.
- (i) En los trabajos de recuperación de las características de rozamiento de las superficies de pista, la entidad que sea legalmente responsable por la conservación de los pavimentos debe tener en cuenta que un cambio de textura o coloración pueden afectar los aterrizajes de las aeronaves, originando maniobras bruscas o innecesarias.
- (j) En todos los procedimientos de descontaminación de pistas, incluido el caso del caucho (o goma), deben evitarse aquellos químicos cuyas bases pueden ser solventes del asfalto, pintura o constituir contaminantes ecológicos.

## 8.2 Características de rozamiento en superficies para construcción y mantenimiento

- (a) La entidad que sea legalmente responsable por la conservación de los pavimentos debe asegurar que la superficie de una pista pavimentada mantenga condiciones de rozamiento iguales o superiores al nivel mínimo de rozamiento establecido Tabla C-2 del Apéndice 3 Pavimentos de la DAN 14 154.
- (b) Se debe medir periódicamente y documentar las características de rozamiento de la superficie de la pista con un dispositivo de medición continua del rozamiento, (CFME) dotado de un humectador automático.
- (c) La frecuencia de las mediciones de rozamiento debe ser suficiente para determinar la tendencia de las características de rozamiento de la superficie de la pista.
- (d) Si el nivel rozamiento de una pista es superior al valor límite establecido por la DGAC para definir a una pista como resbaladiza y ha sido ocasionado por condiciones excepcionales, el Administrador de Aeródromo, debe efectuar una medición del rozamiento de dichas pistas para verificar la condición de resbaladiza. Por ejemplo, tras un prolongado período de sequía, las pistas suelen tornarse resbaladizas y requieren medidas de mitigación, previa evaluación de su condición.
- (e) Cuando los resultados de cualquiera de las mediciones de fricción indiquen que sólo se encuentra resbaladizo determinado sector de la superficie de una pista, se debe difundir esta información y se deben adoptar las medidas correctivas pertinentes. Para fines de mantenimiento o de notificación, el Administrador de Aeródromo, debe considerar cualquier tramo de la pista cuya longitud sea del orden de 100 m.
- (f) El coeficiente de fricción se encuentra por debajo del nivel de mantenimiento establecido por la DGAC en un tramo de hasta 100 m cuando:
  - (1) El valor promedio de “ $\mu$ ” en la superficie mojada del pavimento de la pista es menor que el nivel de mantenimiento, pero mayor que el nivel mínimo por una distancia de hasta 100 m, y los tramos de 100 m adyacentes están en o por encima del nivel de mantenimiento, no se requiere acción correctiva;
  - (2) La fricción del pavimento se está deteriorando, pero todavía se encuentra en condiciones aceptables. El Administrador de Aeródromo debe hacer un seguimiento minucioso de la situación, efectuando controles periódicos de la fricción para establecer la tasa y extensión de la pérdida de fricción, debiendo reducir, por lo menos, a la mitad el lapso entre inspecciones.
- (g) El coeficiente de fricción se encuentra por debajo del nivel de mantenimiento establecido por la DGAC en 300 metros cuando el valor promedio de “ $\mu$ ” es menor que el nivel de mantenimiento, pero mayor que el nivel mínimo en una distancia de 300 m o más. El Administrador de Aeródromo debe efectuar evaluaciones exhaustivas para determinar las causas y extensión de la pérdida de fricción y planificar las acciones correctivas que correspondan.



- (h) El coeficiente de fricción se encuentra por debajo del nivel mínimo establecido por la DGAC cuando:
  - (1) El valor promedio de “ $\mu$ ” es menor que el nivel mínimo en una distancia del orden de los 100 m, y los tramos adyacentes de 100 m están por debajo del nivel de mantenimiento, se debe tomar acciones correctivas sin demora y determinar las causas de la pérdida de fricción;
  - (2) El rozamiento en cualquier parte de una pista es inferior al nivel mínimo establecido por la DGAC, la información se publica en un NOTAM especificando la parte de la pista que está por debajo del nivel mínimo de rozamiento y el lugar en que está.
- (i) Los ensayos de evaluación de las características de rozamiento de la superficie de las pistas con dispositivo humectador automático de medición continua del rozamiento (CFME) se debe ejecutar sobre superficies limpias de la pista durante su vida en servicio, cuando se acaban de construir o después de reconstruir la superficie.
- (j) Las características de rozamiento de la superficie de una pista pavimentada mojada deben medirse para:
  - (1) Evaluar las características de rozamiento de las pistas nuevas o repavimentadas cuando están mojadas;
  - (2) Evaluar periódicamente a fin de determinar en qué medida las pistas pavimentadas son resbaladizas cuando están mojadas;
  - (3) Determinar el efecto del rozamiento cuando las características de drenaje son deficientes; y
  - (4) Determinar el rozamiento de las pistas que se ponen resbaladizas en condiciones excepcionales.
- (k) Se debe eliminar toda presencia de agua, nieve, nieve fundente, o hielo o escarcha sobre una pista, calle de rodaje o plataforma; como también la presencia de bancos de nieve o de nieve acumulada adyacentes a una pista, calle de rodaje o plataforma.
- (l) La resistencia al deslizamiento se debe medir con equipos de medición continua del coeficiente de fricción (CFME) que cuenten con humectador automático y que hayan sido aprobados por la DGAC.

### 8.3 Aspectos relacionados con el análisis de parámetros a partir de la experimentación

La DGAC debe determinar la necesidad de aplicar un ranurado a las pistas de aterrizaje y otros pavimentos en el área de movimiento.

#### 8.4 Notificación del estado de la superficie de pistas contaminadas

- (a) El estado de la superficie de las pistas contaminadas que afecten las condiciones de operación debe ser notificadas.
- (b) El coeficiente de rozamiento en una pista se debe evaluar en términos descriptivos como bueno, mediano a bueno, mediano, mediano a deficiente y deficiente.
- (c) La Tabla 8-4-1 y los términos descriptivos conexos están basados en los datos sobre el rozamiento recopilados en condiciones de nieve compactada y de hielo y, por lo tanto, no deben aceptarse como valores absolutos aplicables en todas las condiciones. Si la superficie está afectada por nieve o hielo y el rozamiento estimado en la superficie se notifica como “bueno”.
- (d) Se debe elaborar una tabla específica para cada aeródromo, según el dispositivo de medición usado en el aeródromo y según lo establecido en este apéndice. Los valores  $\mu$  corresponderán específicamente a cada dispositivo de medición del rozamiento, así como a la superficie medida y la velocidad empleada.

Coeficiente $\mu$ medido	Rozamiento estimado en la superficie	Clave
0,40 y superior	Bueno	5
0,39 a 0,36	Mediano a bueno	4
0,35 a 0,30	Mediano	3
0,29 a 0,26	Mediano a deficiente	2
0,29 a 0,26	Deficiente	1

**Tabla 8-4-1. Rozamiento estimado para superficies en condiciones de nieve compactada y de hielo**

- (e) Los valores obtenidos con un dispositivo de medición del rozamiento son parte de una evaluación general del estado de las pistas.
- (f) La información sobre la evaluación del estado de la pista, incluido el rozamiento estimado en la superficie, debe proporcionarse para cada tercio de la pista. Estos tercios de la pista se denominan respectivamente A, B y C. Para los fines de notificar la información a las dependencias del servicio de información aeronáutica, la sección A se encuentra siempre del lado de la pista que tiene el número de designación más bajo.

- (g) Las evaluaciones se realizan siguiendo dos líneas paralelas a la pista, es decir, a lo largo de una línea a cada lado del eje de la pista, separadas de éste por unos 3 m o por la distancia al eje de pista en que se realizan la mayoría de las operaciones. El objeto de la evaluación es determinar el tipo, el espesor y la cobertura de los contaminantes y su efecto sobre el rozamiento estimado en la superficie, dadas las condiciones meteorológicas prevalecientes para las secciones A, B y C.
- (h) Los valores medios se obtienen a partir de los valores de rozamiento registrados para cada sección con dispositivo de medición continua y en cada tercio con dispositivo de rozamiento de medición selectiva con un mínimo de tres ensayos.
- (i) La información compilada y evaluada sobre el estado de la superficie del pavimento se difunde empleando formularios preparados por la DGAC para los SNOWTAM y NOTAM.

## CAPÍTULO 9

### RUGOSIDAD EN LAS SUPERFICIES

#### 9.1 Generalidades

- (a) Cuando la superficie de los pavimentos de una pista no es uniforme y existen vibraciones en los aviones durante las operaciones de despegue y aterrizaje, pueden ocasionarse sobre esfuerzos tanto en la estructura del pavimento como de la aeronave, por lo que requerirá un análisis de la rugosidad de la pista cuando la DGAC lo considere necesario.
- (b) El análisis de rugosidad de la pista lo debe realizar la entidad que sea legalmente responsable por la conservación de los pavimentos y en aquellos casos en que los resultados no cumplan con las tolerancias establecidas, deberá realizar acciones correctivas a la pista.

#### 9.2 Criterios sobre irregularidad

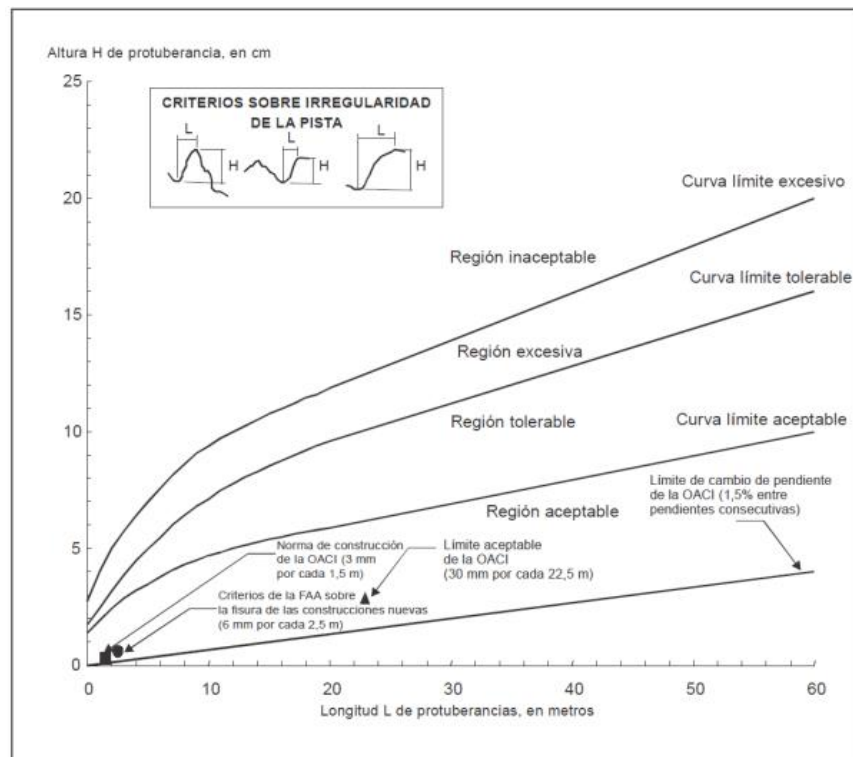
- (a) Se define irregularidad en la superficie como desviaciones aisladas medias de la elevación de la superficie que no están en una pendiente uniforme en alguna sección dada de una pista. Se entiende como sección de pista un segmento de una pista en la que prevalece una pendiente general ascendente, descendente o suave y continua. La longitud de la sección es generalmente de 30 a 60 m, o más, dependiendo del perfil longitudinal y de la condición del pavimento.
- (b) La protuberancia máxima tolerable de tipo escalonado, como la que podría existir entre losas adyacentes, es simplemente la altura de la protuberancia que corresponde a una longitud cero de la protuberancia en el extremo superior de la región tolerable de los criterios sobre irregularidad de la Figura 1-C9.
- (c) Las tolerancias para las irregularidades de la superficie de la pista se resumen en la Tabla 1-C9 - Límites máximos y aceptables temporalmente de las Irregularidades.

**Tabla 1 – C9 Límites máximos y aceptables temporalmente, de las irregularidades**

Irregularidad de la superficie	Longitud de la irregularidad (m)								
	3	6	9	12	15	20	30	45	60
Altura (cm) aceptable	2,9	3,8	4,5	5,0	5,4	5,9	6,5	8,5	10,0
Altura (cm) tolerable	3,9	5,5	6,8	7,8	8,6	9,6	11,0	13,6	16,0
Altura (cm) excesiva	5,8	7,6	9,1	10,0	10,8	11,9	13,9	17,0	20,0

- (d) Si se sobrepasan los límites máximos deberán tomarse medidas correctivas tan pronto como sea posible para mejorar la suavidad del rodaje. Si se sobrepasan los límites temporalmente aceptables, tendrán que tomarse inmediatamente medidas correctivas en las partes de la pista que tuvieran esas irregularidades para mantener la continuidad de las operaciones de aeronaves.
- (e) Debe tenerse cuidado al instalar luces empotradas de pista o rejillas de drenaje en la superficie de la pista, a fin de mantener la lisura satisfactoria.
- (f) En los casos que la DGAC lo considere necesario pedirá al Administrador de Aeródromo la presentación de un procedimiento para realizar las mediciones de la rugosidad de la pista. El mismo contendrá como mínimo lo siguiente:
  - (1) Equipo de medición de Rugosidad: El Administrador de Aeródromo debe describir el equipo de medición y sus características aceptables a la DGAC. Deberá utilizarse un equipamiento que tenga la debida certificación u homologación por parte de un Organismo de certificación del Estado o Internacional que sea aceptado por el mismo. Asimismo, el Administrador de Aeródromo, será responsable de mantener la calibración y certificación del equipamiento utilizado para las mediciones;
  - (2) Procedimiento de medición de Rugosidad: Debe describir el procedimiento para realizar las mediciones de la rugosidad según las instrucciones del fabricante del equipo;
  - (3) Nivel de rugosidad: Estará determinado por los niveles que se indican en la Figura 1 – C9;

**Figura 1- C9. Comparación de los criterios sobre irregularidad**



- (4) Medidas de seguridad a adoptar durante las mediciones: Deben describir los procedimientos de seguridad a considerar cuando se realizan las mediciones de rugosidad;
- (5) Coordinaciones con las distintas áreas involucradas: Debe describir las coordinaciones previas para la realización de las mediciones con las áreas involucradas del aeródromo;
- (6) Registro de las mediciones realizadas: Debe tener un registro de las mediciones realizadas, debiendo comunicar en un lapso no mayor a 30 días de ejecutadas los resultados de estas a la DGAC y al Organismo Regulador;
- (7) Mantenimientos para realizar: debe disponer de especificaciones técnicas y de un programa de ejecución para las acciones a tomar en caso de que deban adoptarse medidas correctivas según los criterios siguientes:
  - (i) Si las irregularidades de la superficie exceden las alturas definidas por la curva del límite aceptable, pero son menores que las alturas definidas por la curva del límite tolerable, a la longitud aceptable mínima especificada señalada aquí mediante la región tolerable, entonces deberán preverse medidas de mantenimiento. La pista puede seguir en servicio. Esta región representa el inicio de posible incomodidad para pasajeros y pilotos;
  - (ii) Si las irregularidades de la superficie exceden las alturas definidas por la curva del límite tolerable, pero son menores que las alturas definidas por la curva del límite excesivo, a la longitud aceptable mínima especificada señalada aquí mediante la región excesiva, entonces es obligatorio adoptar medidas correctivas de mantenimiento para restablecer la condición a la región aceptable. La pista puede seguir en servicio, pero debe repararse en un plazo razonable. Esta región podría generar el riesgo de posible daño estructural de las aeronaves debido a un solo suceso o a rotura por fatiga con el tiempo; y
  - (iii) Si las irregularidades de la superficie exceden las alturas definidas por la curva del límite excesivo, a la longitud aceptable mínima especificada, señalada aquí mediante la región inaceptable, entonces se justifica el cierre de la porción de la pista donde se han detectado las irregularidades. Deben efectuarse las reparaciones necesarias para restablecer la condición hasta quedar en la región del límite aceptable y puede informarse a los explotadores de aeronaves al respecto. Esta región representa el riesgo extremo de rotura estructural y deben adoptarse medidas correctivas sin demora.

- (8) Registro de mantenimientos realizados: La entidad que sea legalmente responsable por la conservación de los pavimentos, debe disponer de los registros de construcción y mantenimiento realizados en las distintas secciones de pavimento, como parte integrante de los antecedentes y seguimiento del programa de gestión de pavimentos que esté llevando a cabo.

## CAPÍTULO 10

### INFORME DEL ESTADO DE LA PISTA PARA NOTIFICAR EL ESTADO DE LA SUPERFICIE DE LA PISTA

#### 10.1 Generalidades

A nivel mundial, las áreas de movimiento están expuestas a múltiples condiciones meteorológicas. En el informe del estado de la pista (RCR) se describe una metodología básica que se aplica a todas estas variaciones meteorológicas y está estructurado de manera que el Administrador de Aeródromo puedan adaptarlo a las condiciones meteorológicas que se aplican a su aeródromo.

#### 10.2 El concepto RCR

- (a) El concepto RCR se basa en:
- (1) Un conjunto de criterios convenido que se aplica de manera congruente en la evaluación del estado de la superficie de las pistas, en la certificación (performance) de aviones y en el cálculo de la performance operacional;
  - (2) Una clave de estado de la pista (RWYCC) única que asocia el conjunto de criterios convenido con la tabla de performance de despegue y aterrizaje de las aeronaves, y que se relaciona con la eficacia de frenado experimentada y que finalmente notificarán las tripulaciones de vuelo a través de una aeronotificación (AIREP);
  - (3) La notificación del tipo de contaminante y su espesor en relación con la performance de despegue;
  - (4) Una terminología y una fraseología comunes normalizadas para la descripción del estado de la superficie de la pista que pueden ser empleadas por el personal de inspección designado por el Administrador de Aeródromos, los controladores de tránsito aéreo, los técnicos en servicio de vuelo, los explotadores de aeronaves, y la tripulación de vuelo; y
  - (5) Procedimientos armonizados mundialmente para el establecimiento de la RWYCC con una flexibilidad intrínseca para permitir que las variantes locales se ajusten a la especificidad de las condiciones meteorológicas, de infraestructura y de otra índole.
- (b) Estos procedimientos armonizados se reflejan en la matriz de evaluación del estado de la pista (RCAM), que correlaciona las RWYCC, el conjunto de criterios convenido y la eficacia de frenado de la aeronave que la tripulación de vuelo debería esperar para cada valor de RWYCC.
- (c) Los procedimientos que se relacionan con el uso de la RCAM figuran en el Procedimiento Aeronáutico, Evaluación y notificación del estado de la superficie de la pista, DAP 14 13.



- (d) La información proporcionada por el personal del aeródromo que evalúa y notifica el estado de la superficie de las pistas es crucial para la efectividad del informe del estado de la pista. Una condición de la pista mal notificada no debería conducir a un accidente o incidente. En los márgenes operacionales debería tenerse en cuenta errores en la evaluación, lo que incluye cambios no notificados que afecten al estado de la pista. No obstante, una condición de la pista mal notificada puede significar que ya no se cuenta con márgenes para cubrir otra variante operacional (tal como viento de cola imprevisto, aproximación elevada y rápida por encima del umbral) o quiebre de planeo.
- (e) Además, esto se justifica por la necesidad de proporcionar la información evaluada en un formato apropiado para su difusión, lo que requiere conocer las limitaciones impuestas por la sintaxis para la difusión. Esto, a su vez, restringe la redacción, en lenguaje sencillo, de observaciones que pueden hacerse.
- (f) Es importante seguir procedimientos normalizados al proporcionar la información evaluada sobre el estado de la superficie de las pistas a fin de garantizar que la seguridad operacional no se vea comprometida cuando los aviones usan pistas mojadas o contaminadas. El personal designado por el administrador del aeródromo debe recibir instrucción en los ámbitos de competencia pertinentes, la que deberá verificarse de la manera prescrita por la DGAC para garantizar que se tenga confianza en sus evaluaciones.

### **10.3 Programa de instrucción en terreno del Administrador de Aeródromo**

- (a) El programa de instrucción en terreno del personal designado por el Administrador de Aeródromo con referencia al informe del estado de la pista para notificar el estado de la superficie de la pista deberá incluir instrucción inicial e instrucción continua periódica como mínimo en las siguientes áreas:
  - (1) Familiarización con el aeródromo, que incluya señales, letreros e iluminación;
  - (2) Procedimientos de aeródromo, de acuerdo con lo descrito en el manual de aeródromo;
  - (3) Plan de emergencia del aeródromo;
  - (4) Procedimientos de iniciación del aviso a los aviadores (NOTAM);
  - (5) Inicio/finalización de procedimientos para el RCR;
  - (6) Normas o instructivos para operar vehículos en el área de movimiento del aeródromo;
  - (7) Procedimientos de control de tránsito aéreo en el área de movimiento;
  - (8) Procedimientos radiotelefónicos;
  - (9) fraseología empleada en el control del aeródromo, incluso el alfabeto de deletreo de la OACI;
  - (10) Procedimientos y técnicas de inspección del aeródromo;

- (11) Tipo de contaminantes en la pista y su notificación;
- (12) Evaluación, interpretación y notificación de las características de rozamiento de la superficie de las pistas;
- (13) Uso de dispositivos de medición del rozamiento de las pistas, donde los hubiere; y
- (14) Procedimientos en condiciones de escasa visibilidad.

**Tabla de asignación de la clave de estado de la pista (RWYCC)**

Descripción del estado de la pista	Clave de estado de la pista (RWYCC)
<b>SECA</b>	<b>6</b>
<b>ESCARCHA MOJADA</b> (la superficie de la pista está cubierta por cualquier tipo de humedad visible o agua con un espesor de hasta 3 mm, inclusive) <b>NIEVE FUNDENTE</b> (espesor de hasta 3 mm, inclusive) <b>NIEVE SECA</b> (espesor de hasta 3 mm, inclusive) <b>NIEVE MOJADA</b> (espesor de hasta 3 mm, inclusive)	<b>5</b>
<b>NIEVE COMPACTA</b> (temperatura del aire exterior de -15° Celsius y menos)	<b>4</b>
<b>MOJADA</b> (pista “mojada y resbaladiza”) <b>NIEVE SECA</b> (espesor de más de 3 mm) <b>NIEVE MOJADA</b> (espesor de más de 3 mm) <b>NIEVE SECA SOBRE NIEVE COMPACTA</b> (cualquier espesor) <b>NIEVE MOJADA SOBRE NIEVE COMPACTA</b> (cualquier espesor) <b>NIEVE COMPACTA</b> (temperatura del aire exterior superior a -15° Celsius)	<b>3</b>
<b>AGUA ESTANCADA</b> (espesor de más de 3 mm) <b>NIEVE FUNDENTE</b> (espesor de más de 3 mm)	<b>2</b>
<b>HIELO</b>	<b>1</b>
<b>HIELO MOJADO</b> <b>AGUA SOBRE NIEVE COMPACTA NIEVE SECA o NIEVE MOJADA</b> <b>SOBRE HIELO</b>	<b>0</b>

## Matriz de evaluación del Estado de la Pista (RCAM)

Matriz de evaluación del estado de la pista (RCAM)			
Criterios de evaluación		Criterios de evaluación para bajar el número de clave	
Clave de estado de la pista	Descripción de la superficie de la pista	Desaceleración del avión u observación del control direccional	Informe del piloto sobre la eficacia de frenado en la pista
6	<ul style="list-style-type: none"> <li>SECA</li> </ul>	---	---
5	<ul style="list-style-type: none"> <li>ESCARCHA</li> <li>MOJADA (La superficie de la pista está cubierta por cualquier tipo de humedad visible o agua de hasta 3 mm de espesor)</li> </ul> Hasta 3 mm de espesor: <ul style="list-style-type: none"> <li>NIEVE FUNDENTE</li> <li>NIEVE SECA</li> <li>NIEVE MOJADA</li> </ul>	La desaceleración del frenado es normal para la fuerza de frenado aplicada a las ruedas y el control direccional es normal.	BUENA
4	-15° C y Temperatura del aire exterior más baja: <ul style="list-style-type: none"> <li>NIEVE COMPACTA</li> </ul>	La desaceleración del frenado o el control direccional está entre buena y mediana.	BUENA MEDIANA A
3	<ul style="list-style-type: none"> <li>MOJADA (pista "resbaladiza y mojada")</li> <li>NIEVE SECA o NIEVE MOJADA (cualquier espesor) SOBRE NIEVE COMPACTA</li> </ul> Más de 3 mm de espesor <ul style="list-style-type: none"> <li>NIEVE SECA</li> <li>NIEVE MOJADA</li> </ul> Temperatura del aire exterior superior a -15° C1: <ul style="list-style-type: none"> <li>NIEVE COMPACTA</li> </ul>	La desaceleración del frenado se reduce de manera observable para la fuerza de frenado aplicada a las ruedas o el control direccional se reduce de manera observable.	MEDIANA
2	Más de 3 mm de espesor de agua o nieve fundente: <ul style="list-style-type: none"> <li>AGUA ESTANCADA</li> <li>NIEVE FUNDENTE</li> </ul>	La desaceleración del frenado o el control direccional es entre mediana y deficiente.	MEDIANA DEFICIENTE A
1	<ul style="list-style-type: none"> <li>HIELO<sup>2</sup></li> </ul>	La desaceleración del frenado se reduce significativamente para la fuerza de frenado aplicada a las ruedas O el control direccional se reduce significativamente.	DEFICIENTE
0	<ul style="list-style-type: none"> <li>HIELO MOJADO 2</li> <li>AGUA SOBRE NIEVE COMPACTA 2</li> <li>NIEVE SECA o NIEVE MOJADA SOBRE HIELO<sup>2</sup></li> </ul>	La desaceleración del frenado es entre mínima y no existente para la fuerza de frenado aplicada a las ruedas o el control direccional es incierto.	INFERIOR DEFICIENTE A

- (1) De preferencia debería utilizarse la temperatura de la pista cuando se dispone de esta información.
- (2) El Administrador del Aeródromo puede asignar una clave de estado de la pista más elevada (pero no superior a 3) para cada tercio de la pista.